

# 防空地下室通风设备安装

批准部门 中华人民共和国建设部  
 国家人民防空办公室  
 批准文号 建质[2007]50号  
 主编单位 上海市地下建筑设计研究院  
 中国建筑标准设计研究院  
 统一编号 GJBT-1001  
 实行日期 二〇〇七年五月一日  
 图集号 07FK02

主编单位负责人 *王艳* *王艳*  
 主编单位技术负责人 *王挥* *王挥*  
 技术审定人 *陆饮方* *陆饮方*  
 设计负责人 *蒋曙* *袁代光*

## 目 录

目 录 .....	1	FLD04型1000过滤吸收器支架图 .....	20
编制说明 .....	3	FLD06型300过滤吸收器安装图 .....	21
<b>LWP型油网滤尘器</b>		FLD05型500过滤吸收器立式安装图 .....	22
LWP型油网滤尘器管式安装说明 .....	4	FLD05型500过滤吸收器卧式安装图 .....	23
LWP型油网滤尘器管式安装图 .....	5	FLD04型1000过滤吸收器安装图 .....	24
LWP型油网滤尘器立式加固安装图 .....	8	钢制法兰、柔性接头详图 .....	25
LWP型油网滤尘器立式安装示意图 .....	14	滤毒室换气堵头详图 .....	26
<b>过滤吸收器</b>		<b>防爆波活门</b>	
SR型过滤吸收器详图 .....	15	MH悬板式防爆波活门选用表及安装图 .....	27
SR型过滤吸收器支架图 .....	16	HK悬板式防爆波活门选用表及安装图 .....	28
FLD型过滤吸收器详图 .....	17	KJH胶管式防爆波活门选用表及安装图 .....	29
FLD06型300过滤吸收器支架图 .....	18		
FLD05型500过滤吸收器支架图 .....	19		

目 录							图集号	07FK02		
审核	陆饮方	<i>陆饮方</i>	校对	刘 澜	<i>刘澜</i>	设计	蒋 曙	袁代光	页	1

<b>自动超压排气活门</b>		SR900型电动脚踏两用风机安装图.....	45
YF型自动排气活门安装图.....	30	DJF-1型电动脚踏两用风机安装图.....	46
YF型自动排气活门性能曲线.....	31	DJF-1型电动脚踏两用风机性能曲线(表).....	47
<b>PS-D250型超压排气活门安装图.....</b>		<b>管道穿密闭墙、洗消间排风管安装</b>	
PS-D250型超压排气活门性能曲线(表).....	32	风管穿密闭墙做法详图.....	48
FCH型防爆超压排气活门安装图.....	33	空调(采暖)管道穿临空墙密闭墙做法详图.....	49
FCH型防爆超压排气活门性能曲线(表).....	34	竖井式进排风管道安装图.....	50
<b>密闭阀门</b>		简易洗消设在防毒通道内的排风管道布置图.....	51
D40J-0.5型手动密闭阀门安装图.....	36	简易洗消间排风管道布置图.....	52
双连杆型手电动两用密闭阀门安装图.....	37	洗消间排风管道布置图.....	53
密闭阀门横管吊式安装图.....	38	设防爆超压排气活门排风管道布置图.....	54
密闭阀门横管吊支式安装图.....	39	<b>防毒监测取样装置</b>	
密闭阀门竖管吊式安装图.....	40	超压测压装置布置图.....	55
密闭阀门竖管托吊式安装图.....	41	超压测压装置安装图.....	56
<b>人力电动两用风机</b>		压差测量管、增压管、取样管布置示意图.....	57
F270型电动手摇两用风机详图.....	42	压差测量管、增压管详图.....	58
F270型电动手摇两用风机安装图.....	43	放射性监测、尾气监测取样管详图.....	59
F270型电动手摇两用风机性能曲线(表).....	44	防毒通道、密闭通道气密测量管详图及布置示意图....	60

<b>目 录</b>								图集号	07FK02	
审核	陆饮方	陆 浩	校对	刘 澜	刘 澜	设计	蒋 曙	蒋 晨	页	2

# 编制说明

## 1. 编制依据

1.1 根据建设部建质函[2006]71号《2006年国家建筑标准设计编制工作计划》要求进行编制。

1.2 遵循下列国家现行有关标准、规范进行编制:

《人民防空地下室设计规范》GB 50038-2005

《人民防空工程设计防火规范》GB 50098-98

(2001年版)

## 2. 适用范围

2.1 新建或改建的核5级常5级、核6级常6级、核6B级常6级甲类防空地下室和常5级、常6级乙类防空地下室,以及居住小区内结合民用建筑易地修建的上述抗力级别甲、乙类单建掘开式人防工程的战时防护通风设计和施工。

2.2 战时为以下各类功能的防空地下室设计:防空专业队队员掩蔽部、防空专业队装备掩蔽部、一等、二等人员掩蔽所、人防物资库和人防汽车库等平战结合的人民防空地下室。

## 3. 编制内容

提供了防空地下室LWP油网滤尘器、过滤吸收器、防爆波活门、自动超压排气活门、防爆自动超压排气活门、手动电

动两用密闭阀门、电动人力两用风机等常用通风设备的主要性能参数、安装要求及安装详图。还提供了防空地下室排风口部风管布置图、超压测压装置布置示意图、风管(采暖)水管道穿临空墙密闭墙的做法以及测压管、增压管、取样管的布置示意图和详图。

## 4. 注意事项

4.1 图集中的通风设备是防空地下室通风设计中常用的,技术成熟,并经鉴定批准的定型产品。

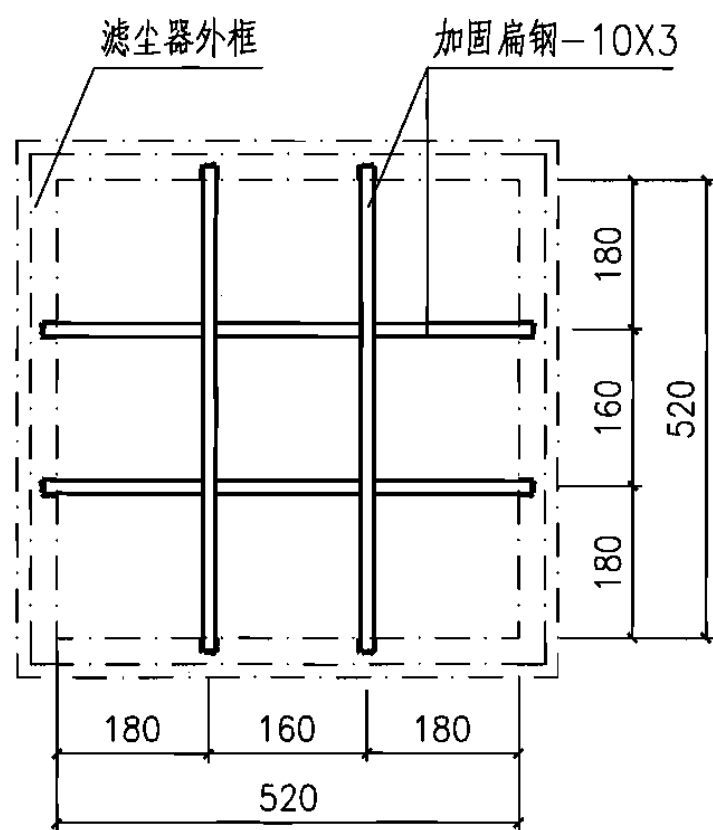
4.2 图集不适用于人防指挥、医疗救护等有特殊要求的防空地下室。

4.3 图集不适用防核武器抗力级别4级、4B级的防空地下室。

4.4 图集中未注明的有关施工安装质量等要求,均应按照现行国家和人防行业有关标准规范的规定执行。

4.5 图集所注尺寸标高以m为单位,其余均以mm为单位。

编制说明							图集号	07FK02		
审核	陆饮方	陆怡	校对	刘澜	刘澜	设计	蒋曙	蒋晨	页	3



除尘器加固图

主要技术参数表

型号	容尘量 (g)	风量 (m <sup>3</sup> /h)						重量 (kg)
		600	800	1000	1200	1400	1600	
		终阻力 (Pa)						
LWP-D	450	24.5	37.2	53.9	73.5	95.6	122.5	15.56
LWP-X	264	19.6	29.4	41.7	55.9	71.1	86.2	10.73

说明:

1. 除尘器安装要求平整, 管道间、管道与法兰间均采用连续焊缝焊接, 要求严密不漏风。
2. 除尘器安装中心离墙位置, 可根据设计进行改变, 但要相应改变托架长度。也可采用斜撑或吊装的形式。在固定支架时须位置正确, 不得有歪斜、扭曲现象。
3. 安装时应将孔大的网层置于空气进入端。
4. 当设备中心线离墙 > 600mm 时, 支架宜采用托支架形式。
5. 油漆要求: 涂红丹防锈底漆两道, 外壁复涂灰色调和漆两道。
6. 除尘器应根据要求进行加固。在安装前, 在背风面用扁钢-10X3 做井字形加固。要求扁钢点焊在除尘器外框上。经加固后抗冲击波作用压力为 0.05MPa。
7. 墙上由土建预埋 160X160X10 钢板一块。
8. 括号中尺寸为 LWP-X 型除尘器。

LWP型油网滤尘器管式安装说明

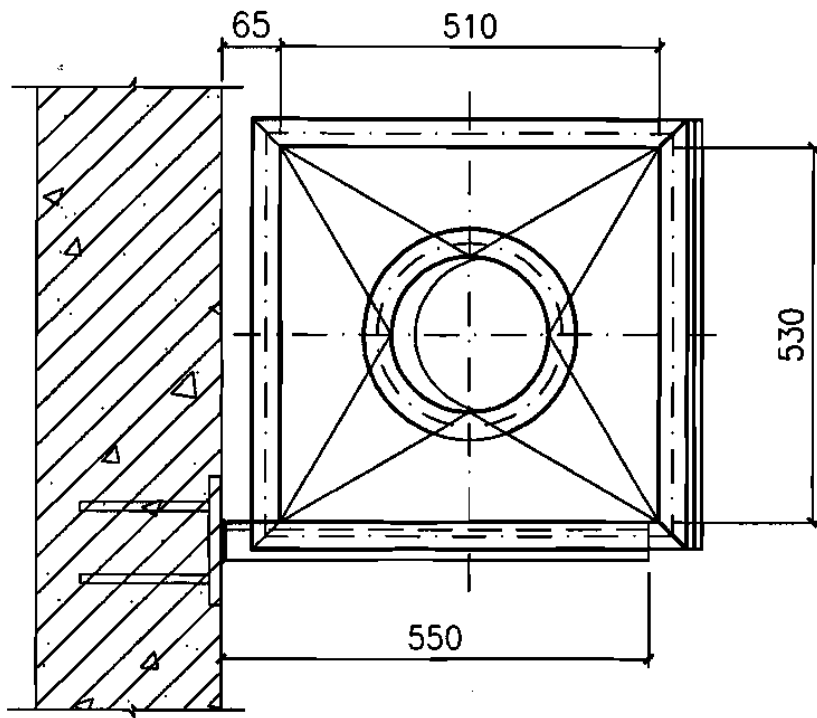
图集号

07FK02

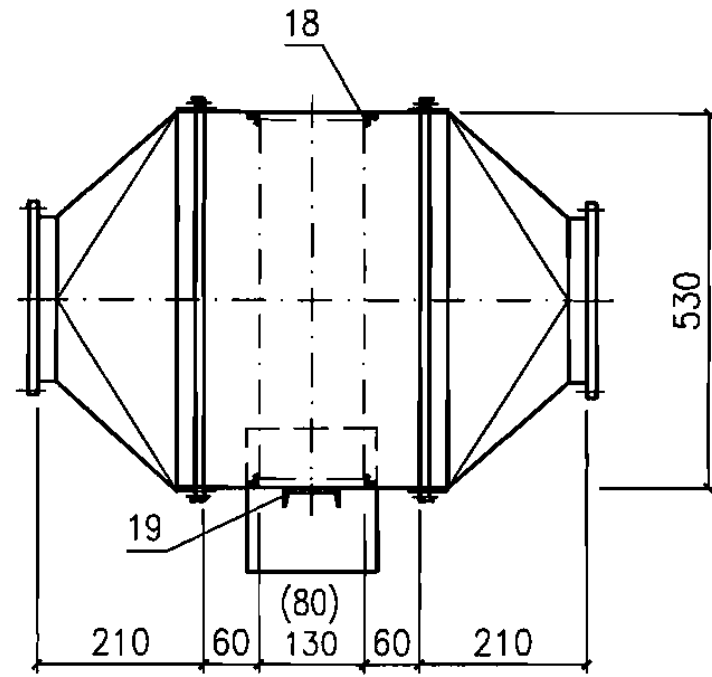
审核 陆饮方 陆怡 校对 刘澜 刘润 设计 蒋曙 蒋晨

页

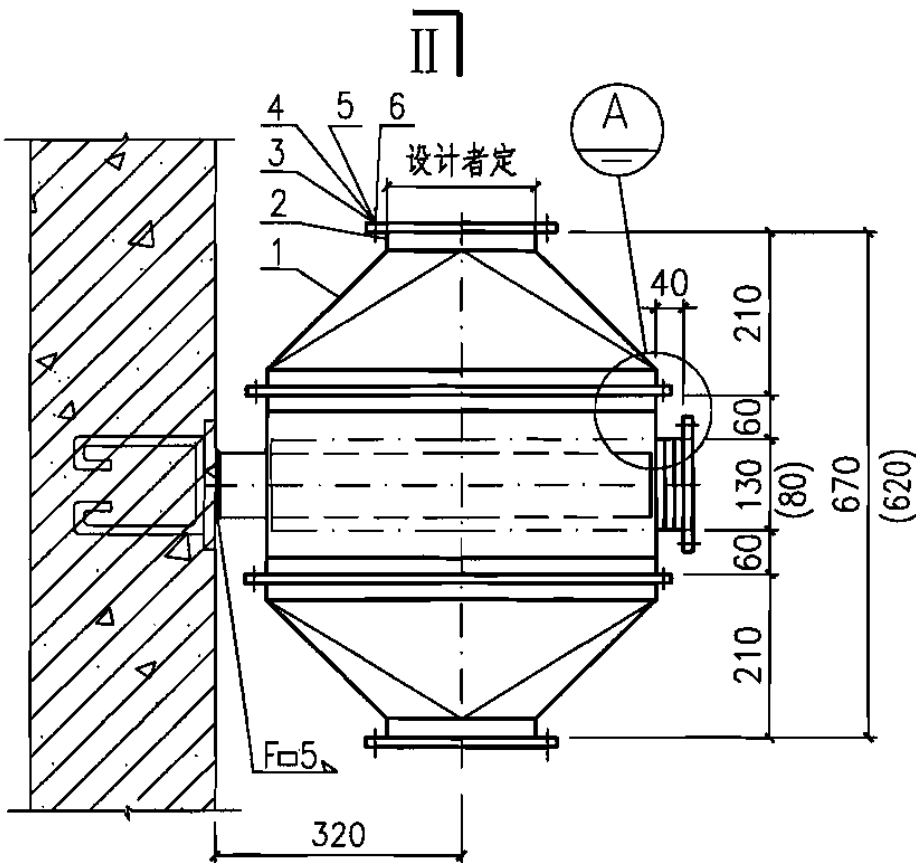
4



I—I

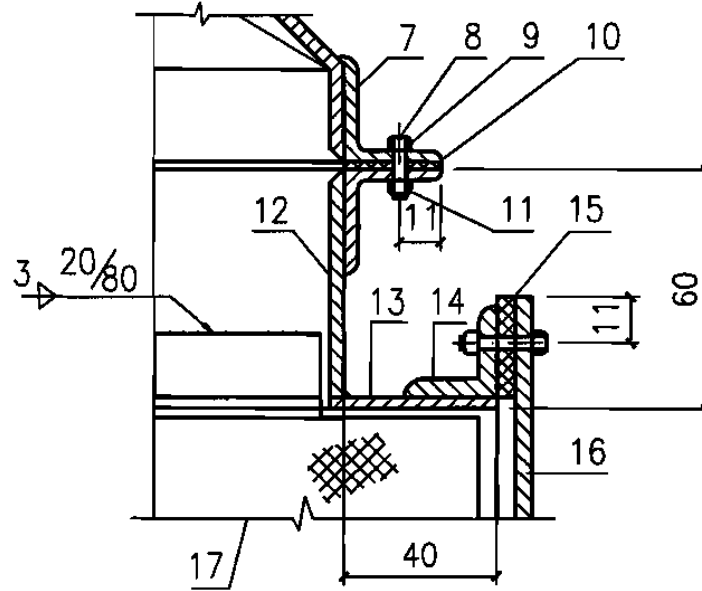


II—II



II

平面图



A

材料表

编号	名称	型号及规格	单位	数量	备注
1	变径管	$\delta=2$ 钢板	只	2	L=210
2	法兰	L 25x4	个	4	设计者定
3	密封垫	$\delta=3$ 橡胶板	个	2	-
4	螺栓	M6x24	只	16	-
5	螺母	M6	只	16	-
6	垫圈	6	只	32	-
7	法兰	L25x4	个	4	510x530
8	螺栓	M8x25	只	44	-
9	垫圈	8	只	88	-
10	密封垫	$\delta=5$ 橡胶板	个	2	-
11	螺母	M8	只	44	-
12	外壳	$\delta=3$ 钢板	个	1	L=240(190) 510x530
13	短管	$\delta=3$ 钢板	个	1	L=42 580x180(130)
14	法兰	L25x4	个	1	530x130(80)
15	密封垫	$\delta=5$ 橡胶板	个	1	-
16	封板	$\delta=3$ 钢板	块	1	580x130(80)
17	滤尘器	LWP-D(X)	个	1	-
18	导轨	L20x3	根	4	L=480
19	托架	C12.6	根	1	L=550

LWP型油网滤尘器管式安装图

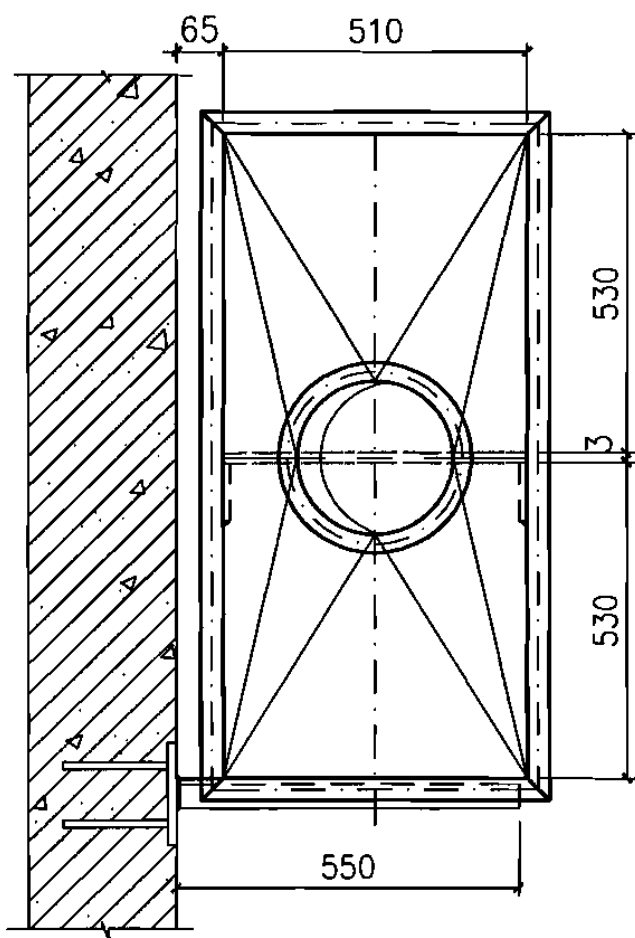
图集号

07FK02

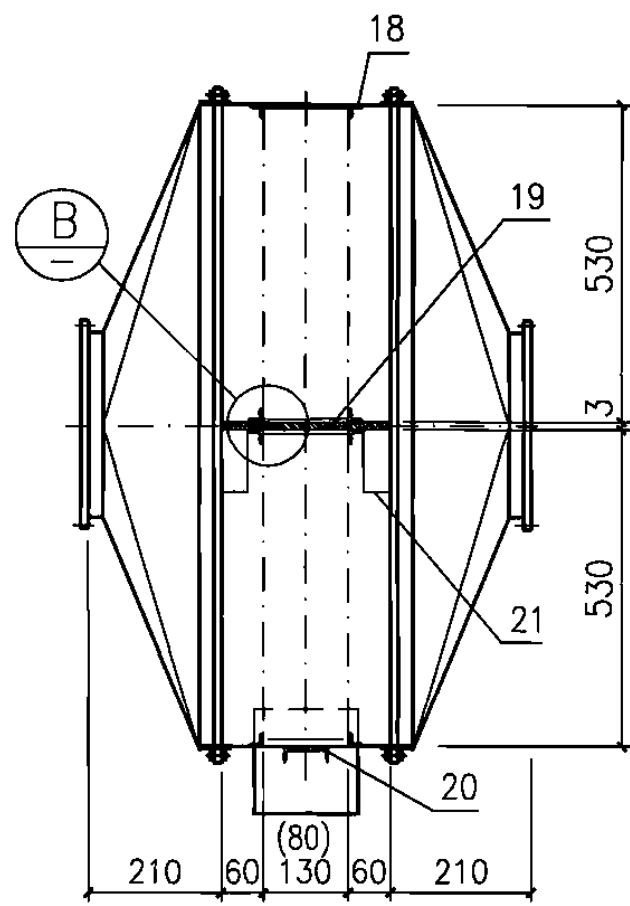
审核 陆饮方 设计 蒋曙

页

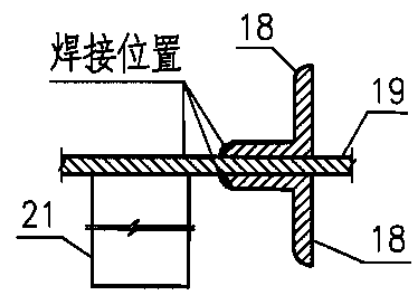
5



I - I



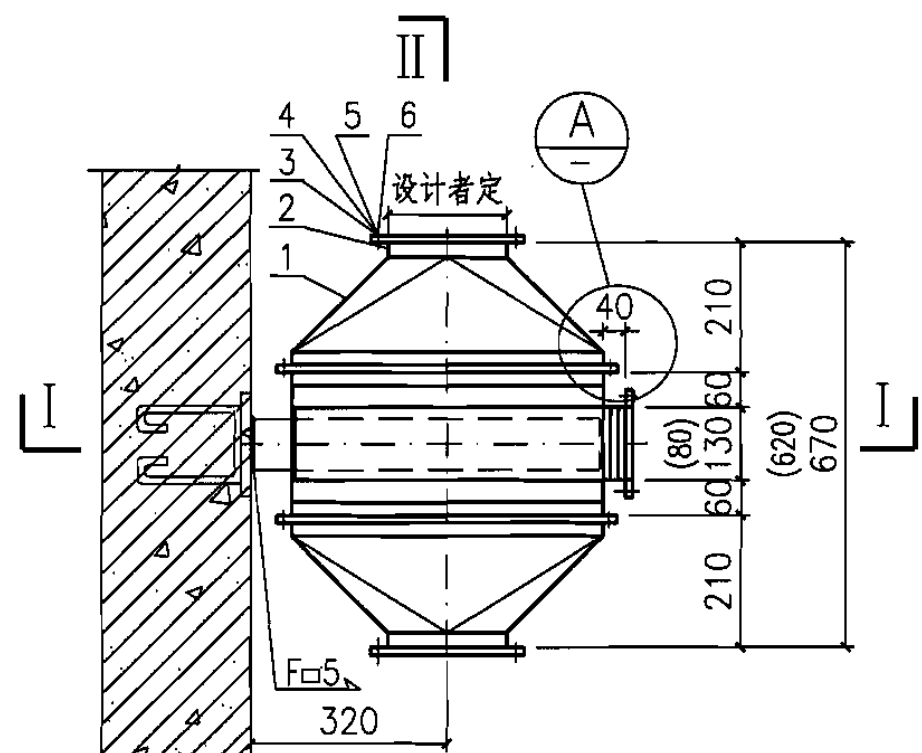
II - II



(B)

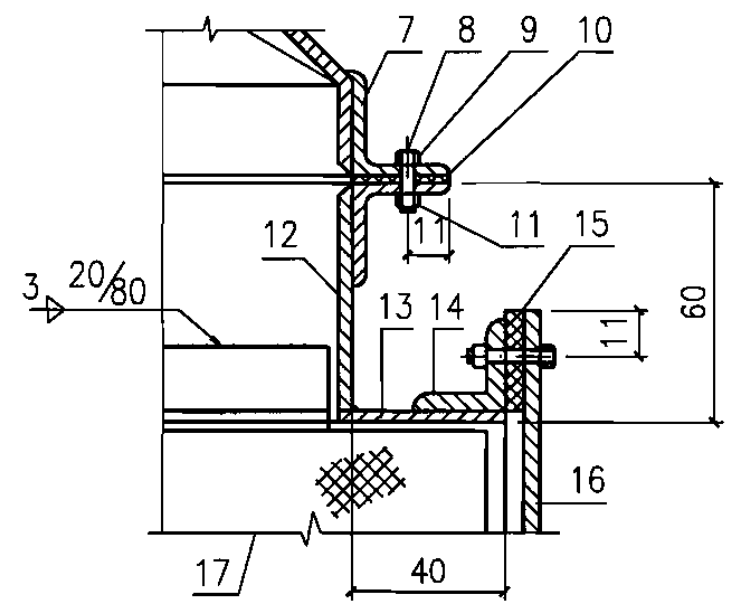
材料表

编号	名称	型号及规格	单位	数量	备注
1	变径管	$\delta=2$ 钢板	只	2	L=210
2	法兰	L 25x4	个	4	设计者定
3	密封垫	$\delta=3$ 橡胶板	个	2	-
4	螺栓	M6x20	只	16	-
5	螺母	M6	只	16	-
6	垫圈	6	只	32	-
7	法兰	L25x4	个	4	510x530
8	螺栓	M8x25	只	44	-
9	垫圈	8	只	88	-
10	密封垫	$\delta=5$ 橡胶板	个	2	-
11	螺母	M8	只	44	-
12	外壳	$\delta=3$ 钢板	个	1	L=240(190) 510x530
13	短管	$\delta=3$ 钢板	个	1	L=42 580x180(130)
14	法兰	L25x4	个	1	530x130(80)
15	密封垫	$\delta=5$ 橡胶板	个	1	-
16	封板	$\delta=3$ 钢板	块	1	580x180(130)
17	滤尘器	LWP-D(X)	个	2	-
18	导轨	L20x3	根	4	L=480
19	中间分隔板	$\delta=3$ 钢板	块	1	-
20	托架	[8	根	1	L=550
21	加固板	$\delta=4$ 钢板	块	4	30X100



II

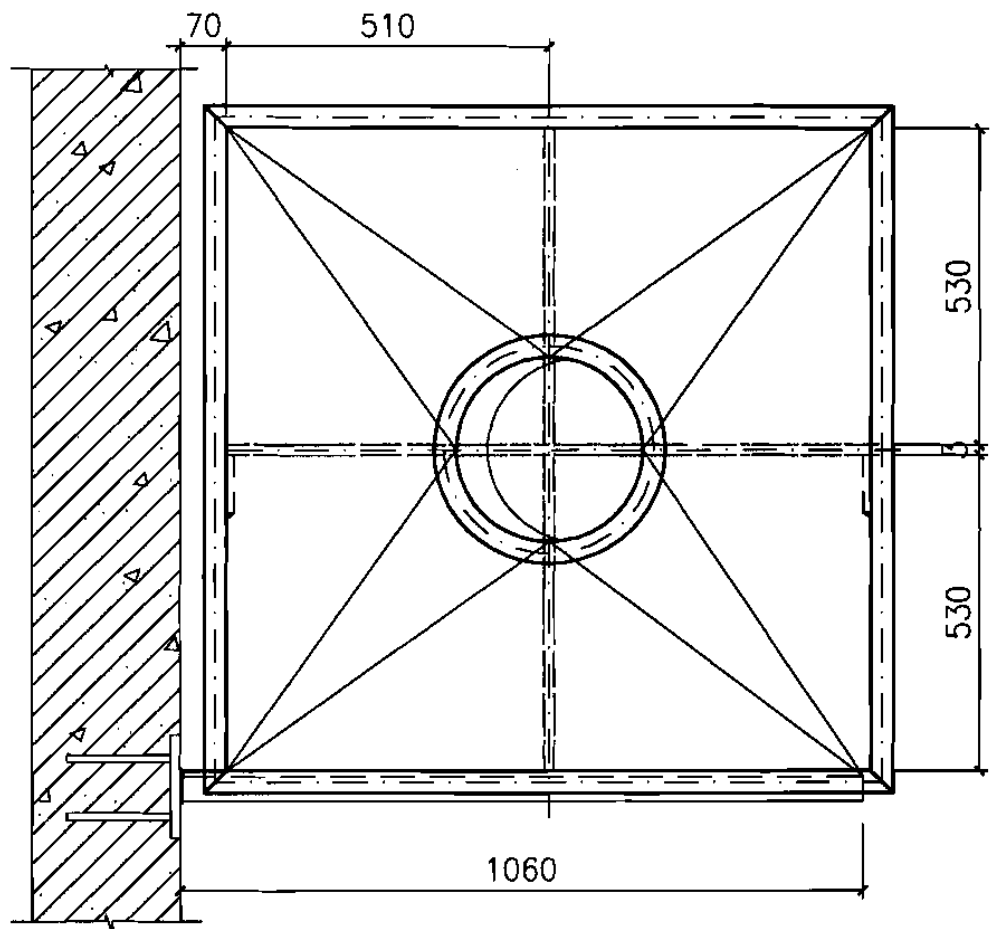
平面图



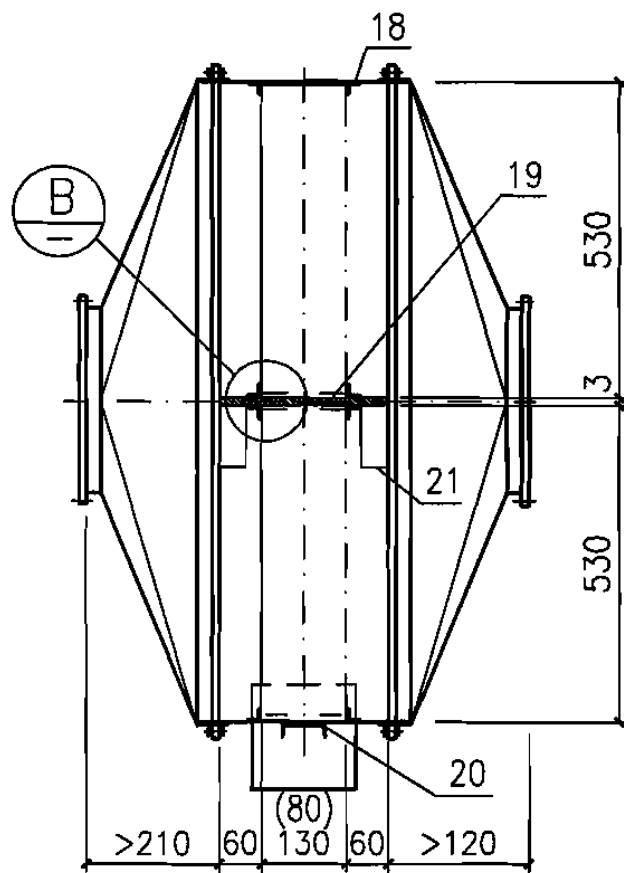
(A)

LWP型油网滤尘器管式安装图

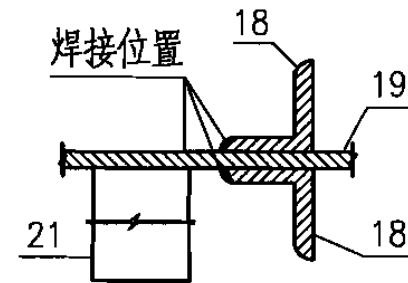
图集号 07FK02



I - I



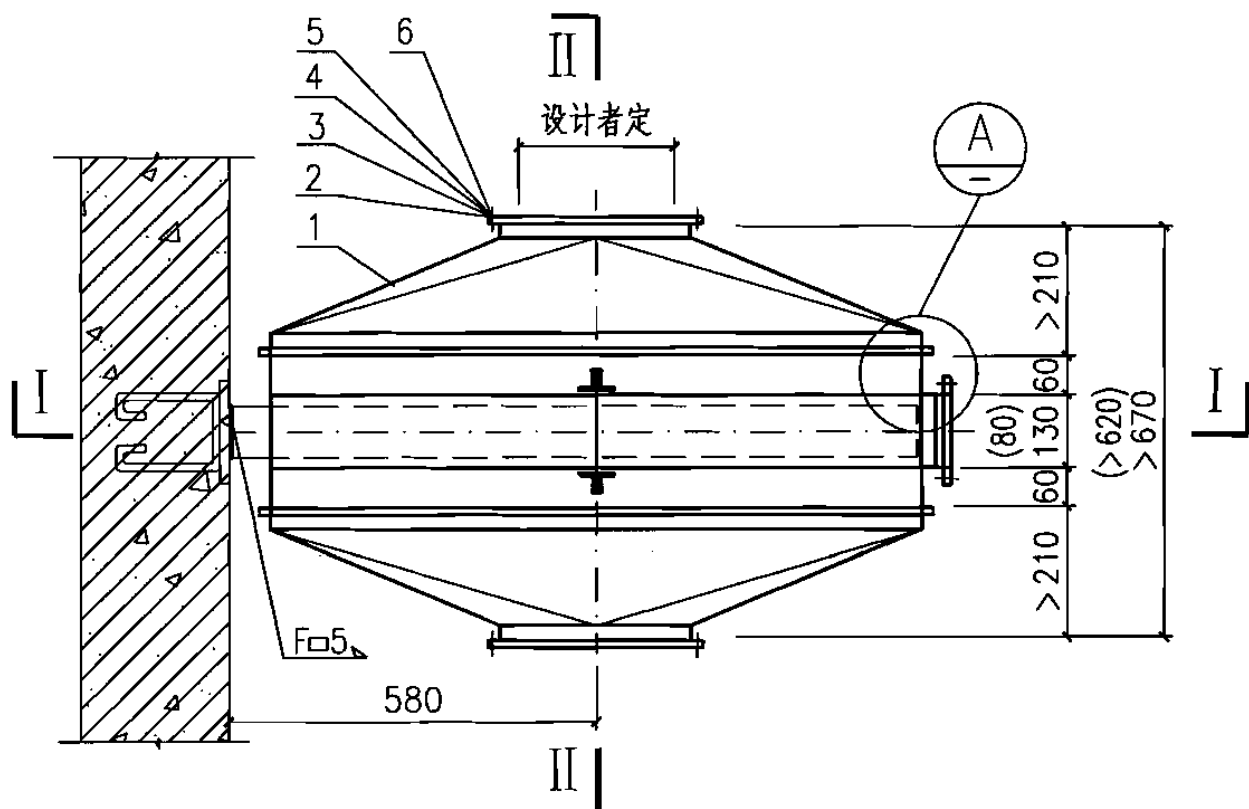
II - II



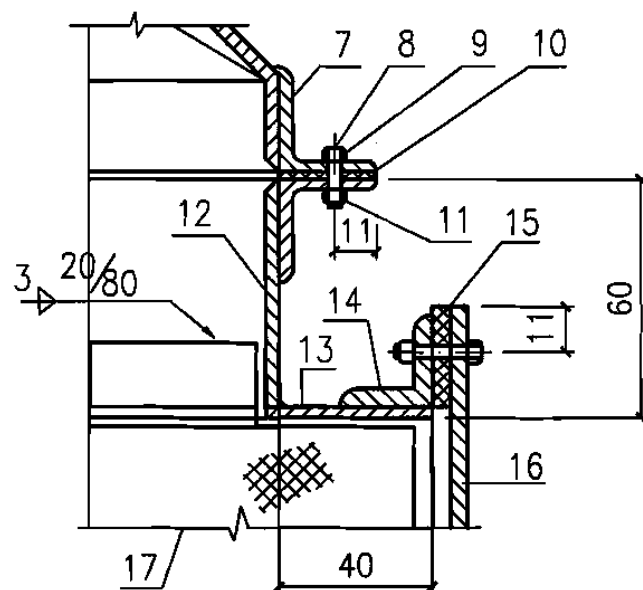
(B)

材料表

编号	名称	型号及规格	单位	数量	备注
1	变径管	$\delta=2$ 钢板	只	2	L=210
2	法兰	L 25x4	个	4	设计者定
3	密封垫	$\delta=3$ 橡胶板	个	2	-
4	螺栓	M6x20	只	20	-
5	螺母	M6	只	20	-
6	垫圈	6	只	40	-
7	法兰	L30x4	个	4	510x1064
8	螺栓	M8x25	只	64	-
9	垫圈	8	只	128	-
10	密封垫	$\delta=5$ 橡胶板	个	2	-
11	螺母	M8	只	64	-
12	外壳	$\delta=3$ 钢板	个	1	L=240(190) 510x1064
13	短管	$\delta=3$ 钢板	个	1	L=42 1064x130(80)
14	法兰	L25x4	个	1	1064x130(80)
15	密封垫	$\delta=5$ 橡胶板	个	1	-
16	封板	$\delta=3$ 钢板	块	1	1064x130(80)
17	滤尘器	LWP-D(X)	个	4	-
18	导轨	L20x3	根	8	L=480
19	中间分隔板	$\delta=3$ 钢板	块	1	-
20	托架	[12.6	根	1	L=1060
21	加固板	$\delta=4$ 钢板	块	4	30X100



平面图



(A)

LWP型油网滤尘器管式安装图

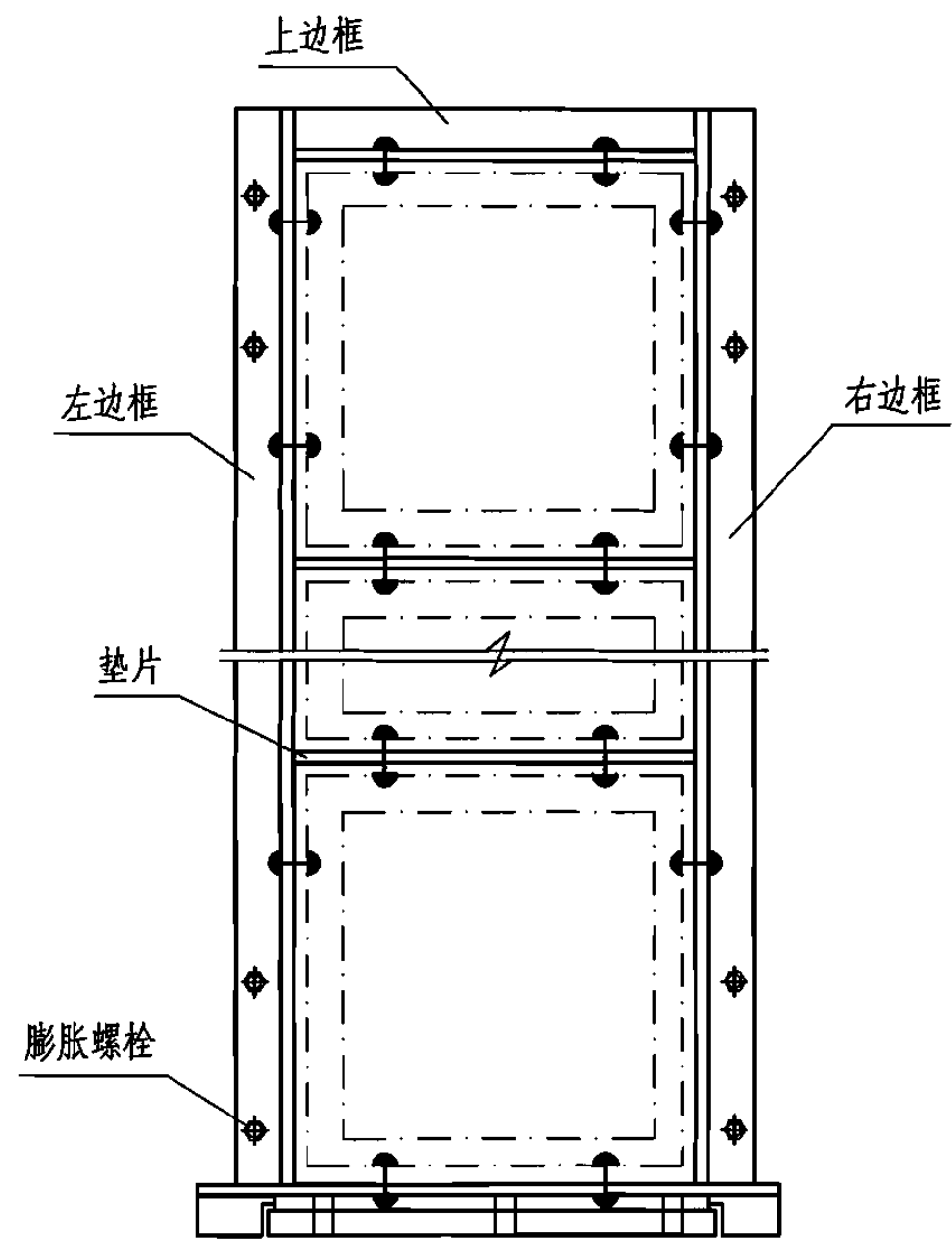
图集号

07FK02

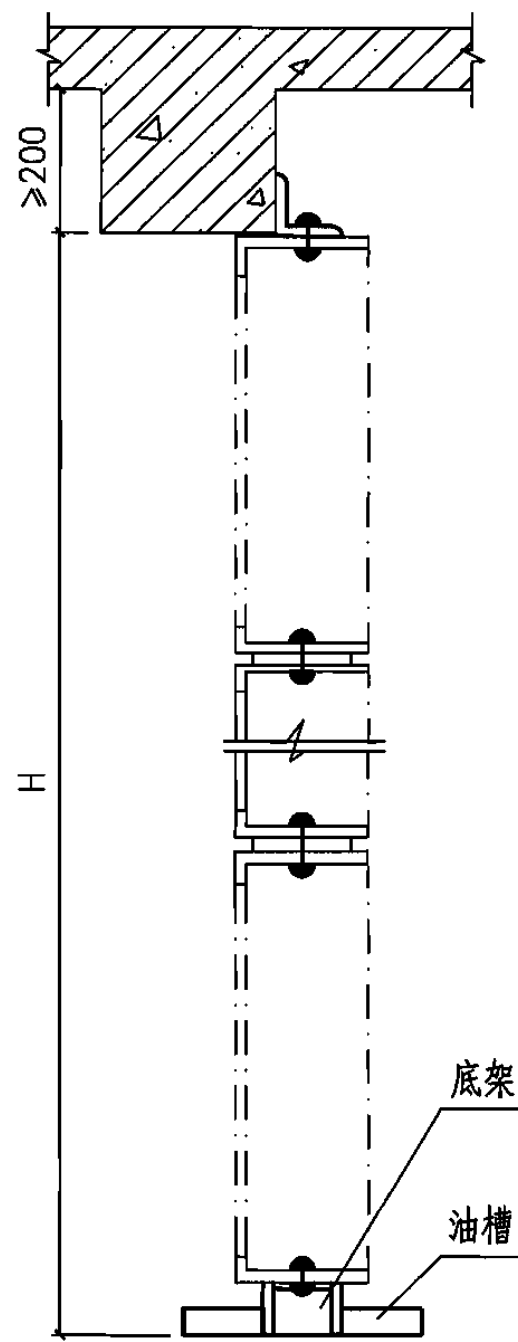
审核 陆欣方 陆浩 校对 刘澜 刘澜 设计 蒋曙 蒋晨

页

7



立面图



侧面图

说明:

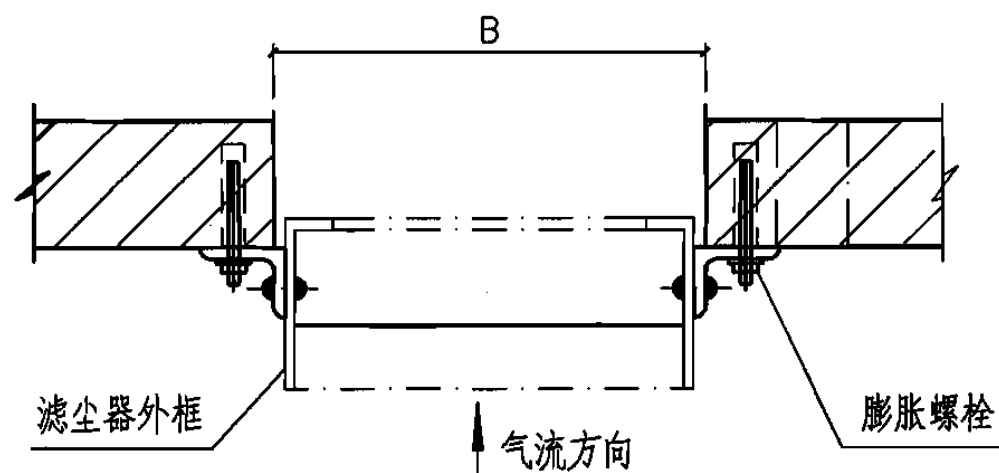
- 1.本图按国家标准图修改,适用抗力不超过0.05MPa。
- 2.除尘器安装时网孔大的面为迎风面,网孔小的面为背风面。
- 3.连接要求严密,漏风处用浸油麻丝及腻子填实。
- 4.全部构件涂红丹防锈漆一道,调和漆两道。

油网除尘器主要技术参数表

型号	重量 (kg)	容尘量 (g)	风量 (m <sup>3</sup> /h)					
			600	800	1000	1200	1400	1600
X型	10.73	264	19.6	29.4	41.7	55.9	71.1	86.2
D型	15.56	450	24.5	37.2	53.9	73.5	95.6	122.5

预留孔洞尺寸表

型号	1X2	1X3	1X4	1X5
除尘器个数	2	3	4	5
预留墙孔 (mm)	B	530	530	530
	H	1120	1640	2160



平面图

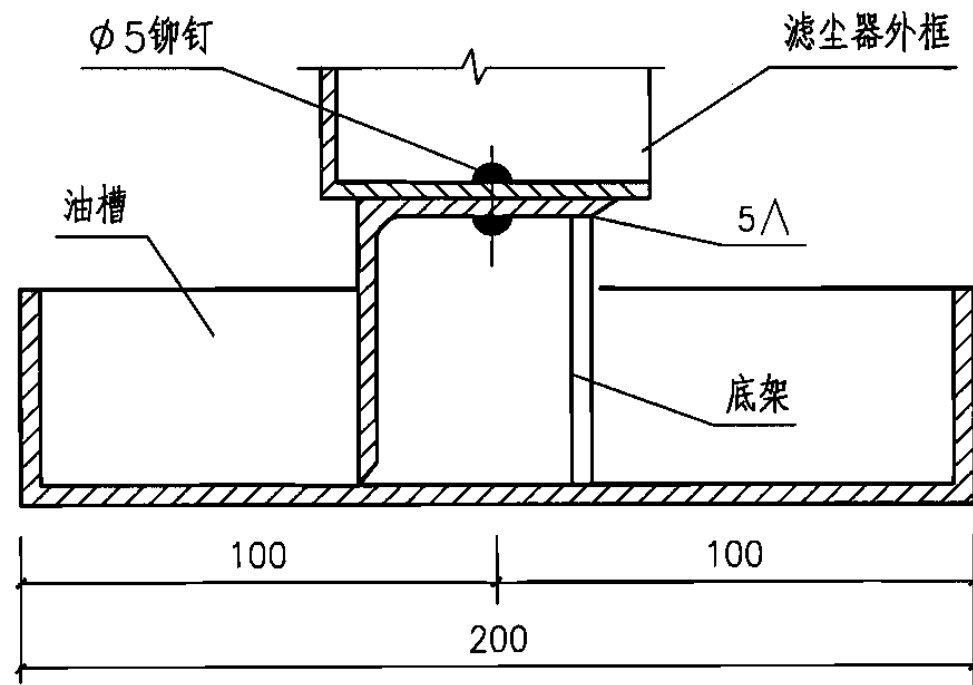
LWP型油网除尘器立式加固型安装图

图集号 07FK02

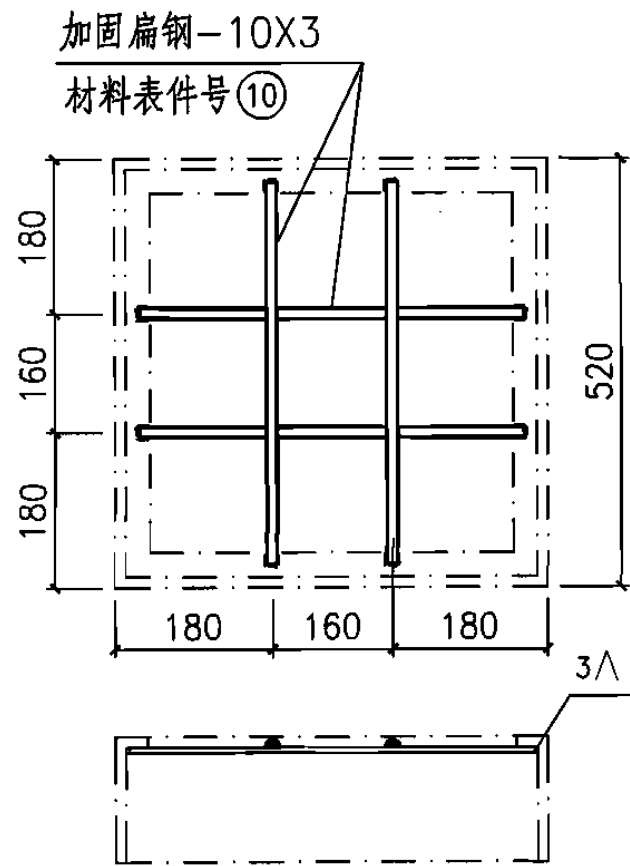
审核 陆饮方 陆方 校对 刘澜 刘澜 设计 蒋曙 蒋曙

页 8

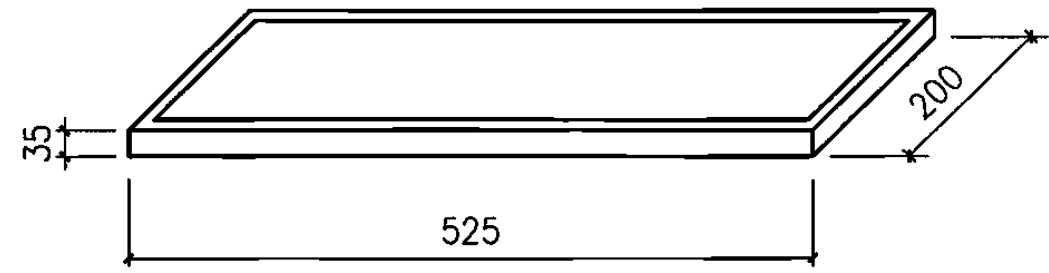




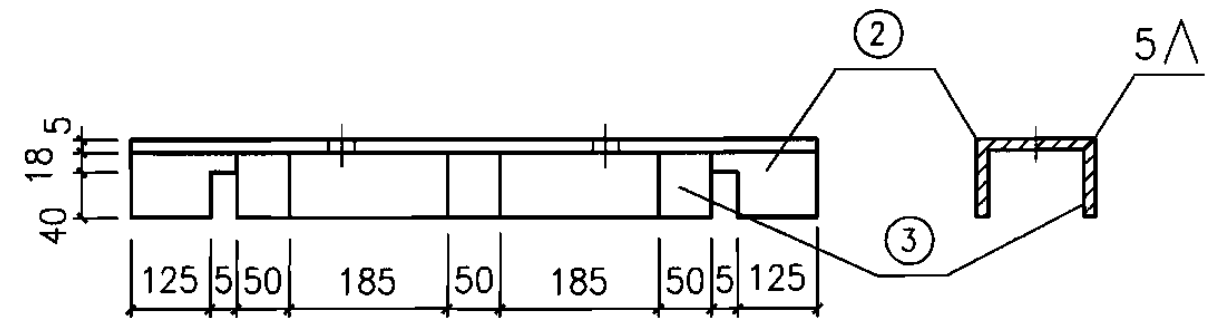
底架及油槽安装



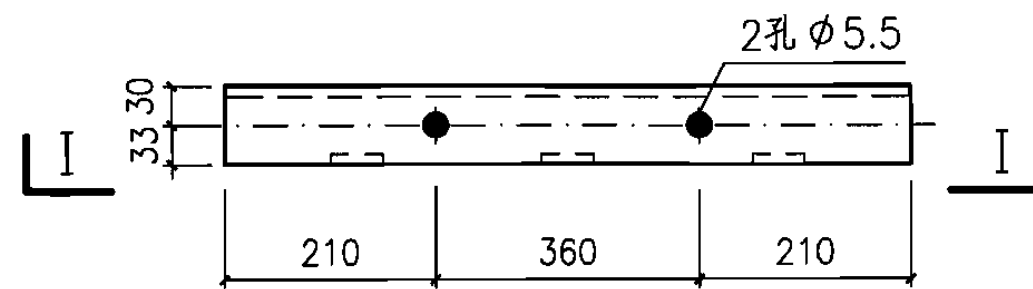
上下框加固图



油槽

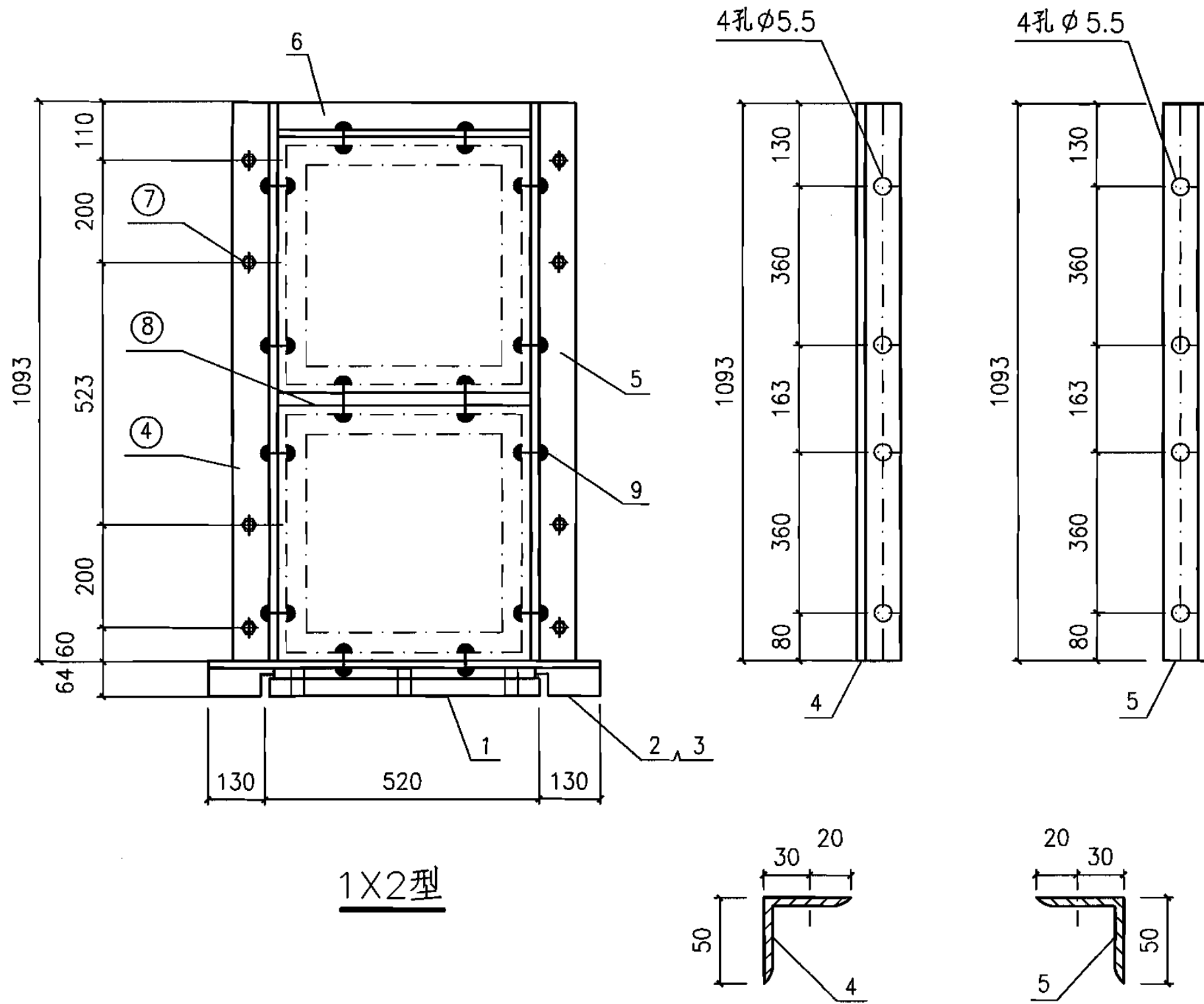


I—I



底架平面图

LWP型油网除尘器立式加固型安装图					图集号	07FK02				
审核	陆饮方	陆	校对	刘澜	刘	设计	蒋曙	蒋	页	9



说明:

1. 预留墙洞尺寸见本图集第8页, 上下框加固见本图集第9页。
2. 除尘器安装时网孔大的面为迎风面, 网孔小的面为背风面。

材料表

型号						1X2型		
编号	名称	材料规格	材料	件数	单位	计量	重量(kg)	
							个重	共重
1	油槽	$\delta=1$ 镀锌钢板	钢	1	m <sup>2</sup>	0.16	-	1.26
2	底架	L63X63X5	钢	1	m	0.78	-	3.76
3	底架	-50X5	钢	3	m	0.058	0.11	0.33
4	左边框	L50X50X5	钢	1	m	1.093	-	4.12
5	右边框	L50X50X5	钢	1	m	1.093	-	4.12
6	上边框	L50X50X5	钢	1	m	0.52	-	1.96
7	膨胀螺栓	M10X125	钢	-	个	8	-	-
8	垫片	$\delta=3$ 油毡纸	纸	-	m <sup>2</sup>	0.062	-	-
9	铆钉	$\phi 5 \times 12$	钢	-	个	14	-	0.05
10	加固扁钢	-10x3	钢	-	m	0.50	0.12	0.96
						总重 (kg)	19.29	

LWP型油网除尘器立式加固型安装图

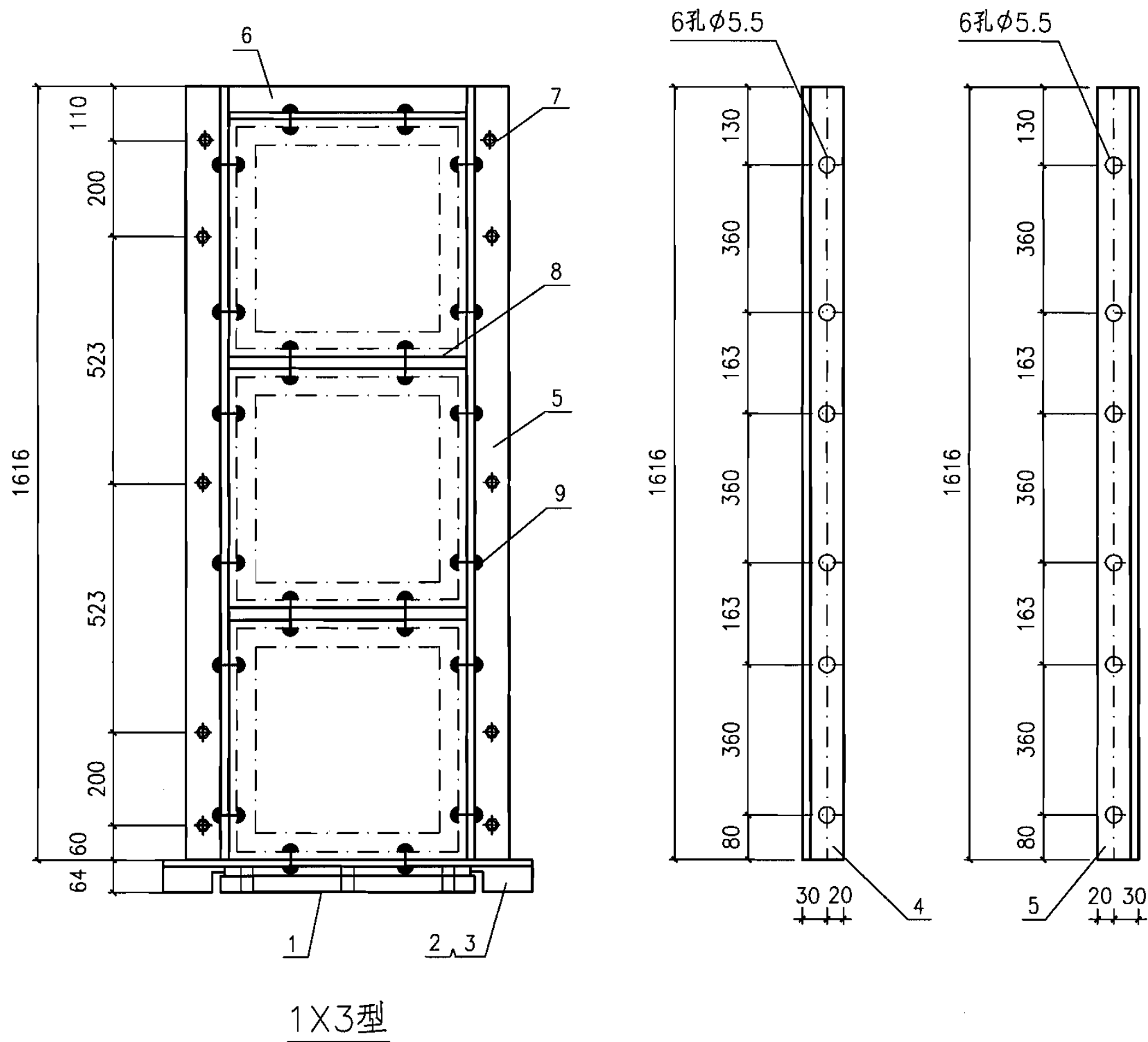
图集号

07FK02

审核 陆饮方 陆 校对 刘澜 刘澜 设计 蒋曙 蒋

页

10



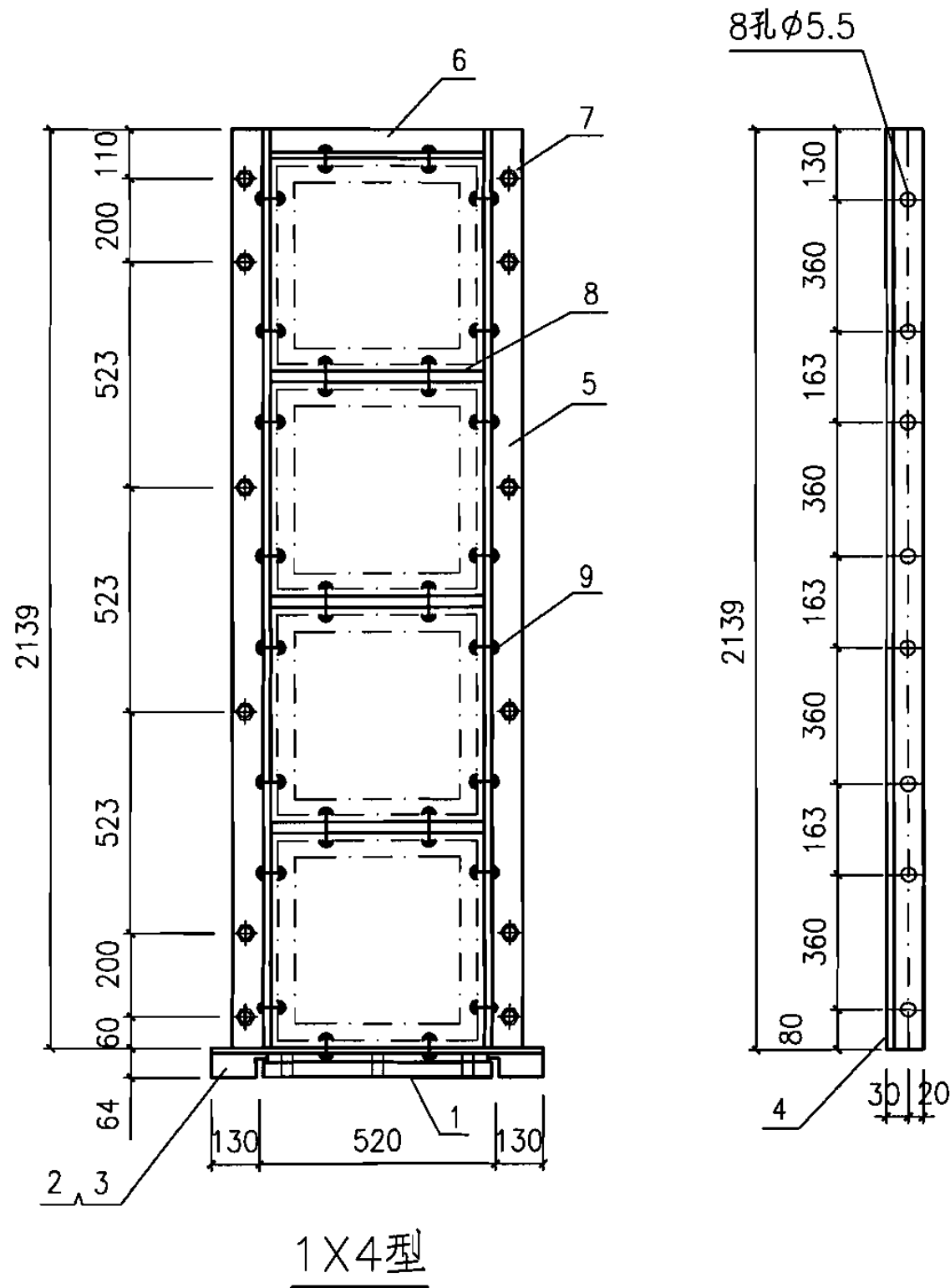
1X3型

说明：  
 1. 预留墙洞尺寸见本图集第8页，  
 上下框加固见本图集第9页。  
 2. 滤尘器安装时网孔大的面为迎风面，网孔小的面为背风面。

材料表

型号						1X3型		
编号	名称	材料规格	材料	件数	单位	计量	重量(kg)	
							个重	共重
1	油槽	镀锌钢板 $\delta = 1$	钢	1	m <sup>2</sup>	0.16	-	1.26
2	底架	L63X63X5	钢	1	m	0.78	-	3.76
3	底架	-50X5	钢	3	m	0.058	0.11	0.33
4	左边框	L50X50X5	钢	1	m	1.616	-	6.09
5	右边框	L50X50X5	钢	1	m	1.616	-	6.09
6	上边框	L50X50X5	钢	1	m	0.52	-	1.96
7	膨胀螺栓	M10X125	钢	-	个	10	-	-
8	垫片	油毡纸 $\delta = 3$	纸	-	m <sup>2</sup>	0.125	-	-
9	铆钉	$\phi 8 \times 12$	钢	-	个	20	-	0.07
10	加固扁钢	-10x3	钢	-	m	0.50	0.12	1.44
总重 (kg)						24.43		

LWP型油网滤尘器立式加固型安装图						图集号	07FK02	
审核	陆饮方	陆浩	校对	刘澜	刘澜	设计	蒋曙	蒋曙
						页	11	



说明：

1. 预留墙洞尺寸见本图集第8页，上下框加固见本图集第9页。
2. 滤尘器安装时网孔大的面为迎风面，网孔小的面为背风面。

材 料 表

型 号						1X4型		
编号	名称	材料规格	材料	件数	单位	计量	重量(kg)	
							个重	共重
1	油槽	镀锌钢板 $\delta = 1$	钢	1	m <sup>2</sup>	0.16	-	1.26
2	底架	L63X63X5	钢	1	m	0.78	-	3.76
3	底架	-50X5	钢	3	m	0.058	0.11	0.33
4	左边框	L50X50X5	钢	1	m	2.139	-	8.06
5	右边框	L50X50X5	钢	1	m	2.139	-	8.06
6	上边框	L50X50X5	钢	1	m	0.52	-	1.96
7	膨胀螺栓	M10X125	钢	-	个	12	-	-
8	垫片	油毡纸 $\delta = 3$	纸	-	m <sup>2</sup>	0.187	-	-
9	铆钉	$\phi 5 \times 12$	钢	-	个	26	-	0.09
10	加固扁钢	-10x3	钢	-	m	0.50	0.12	1.92
						总重 (kg)	29.52	

LWP型油网滤尘器立式加固型安装图

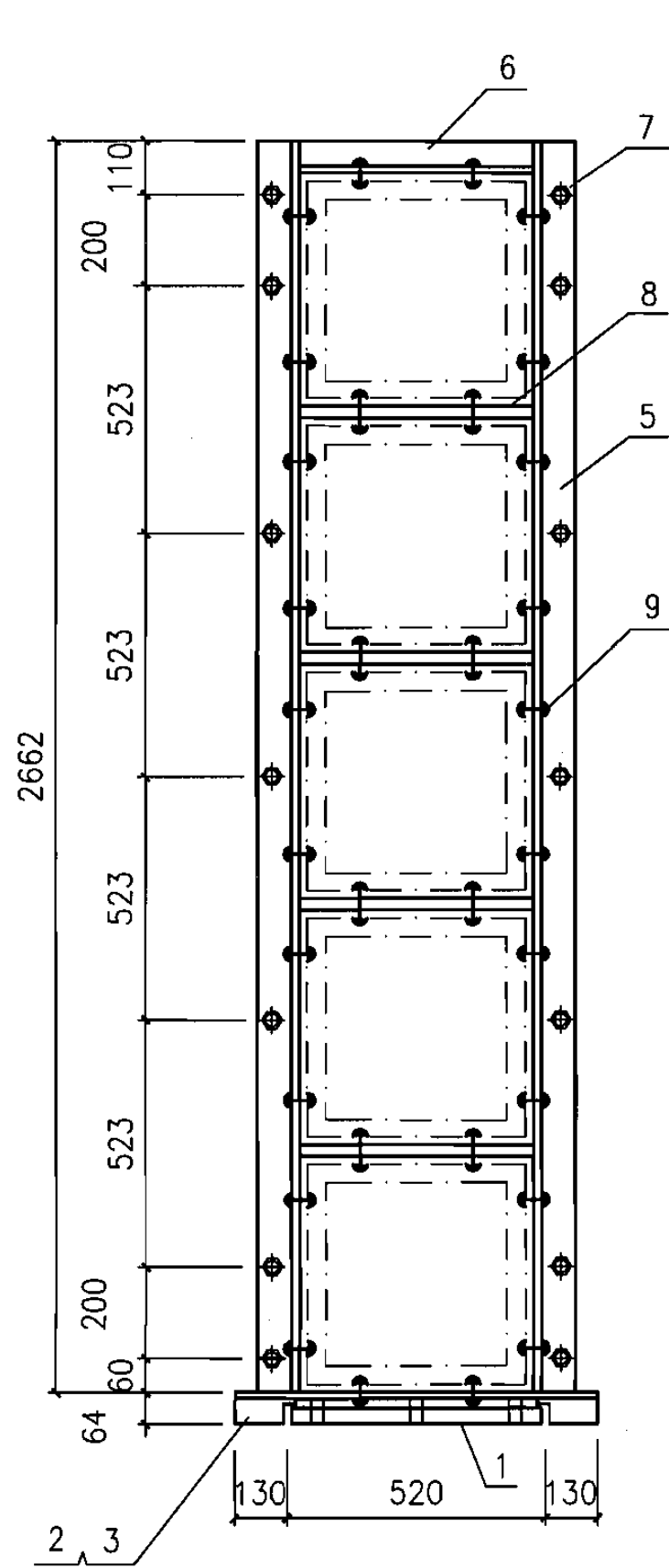
图集号

07FK02

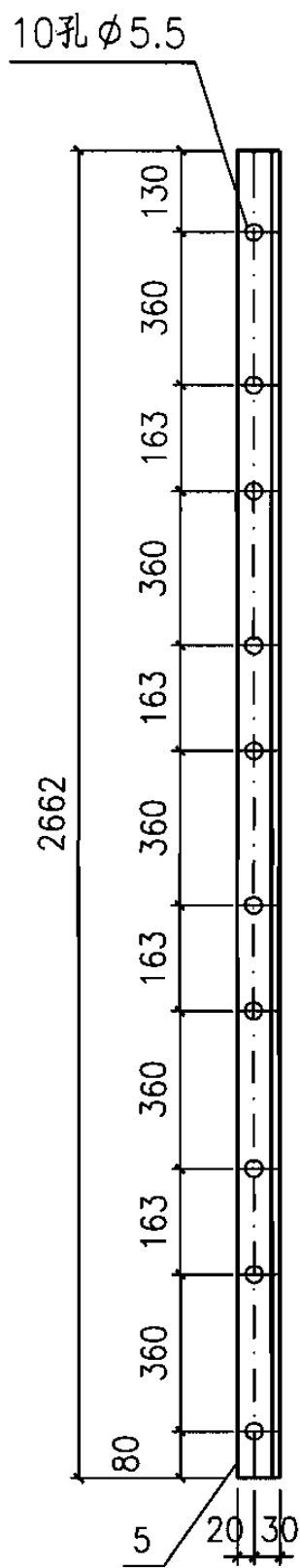
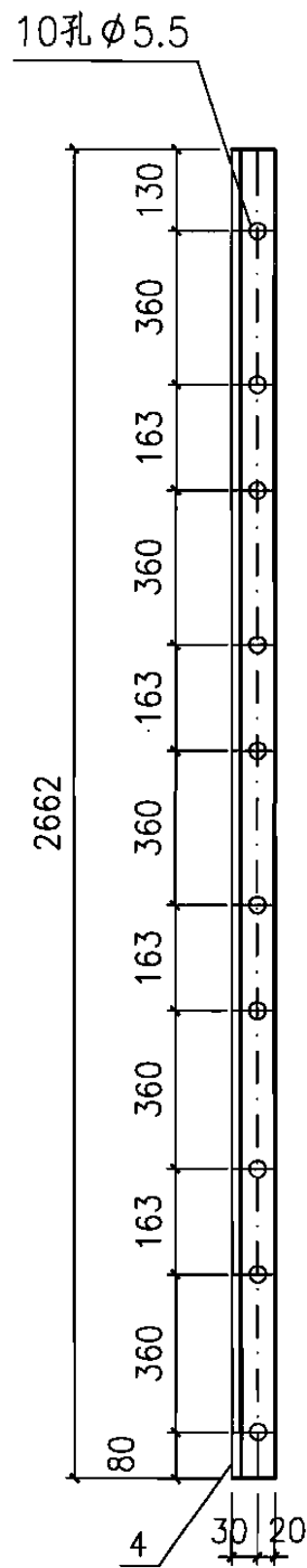
审核 陆饮方 陆 浩 校对 刘 澜 刘 澜 设计 蒋 曙 蒋 浩

页

12



1X5型



说明:

1. 预留墙洞尺寸见本图集第8页, 上下框加固见本图集第9页。
2. 滤尘器安装时网孔大的面为迎风面, 网孔小的面为背风面。

材 料 表

型 号		1X5型						
编号	名称	材料规格	材料	件数	单位	计量	重量(kg)	
							个重	共重
1	油槽	镀锌钢板 $\delta = 1$	钢	1	m <sup>2</sup>	0.16	-	1.26
2	底架	L63X63X5	钢	1	m	0.78	-	3.76
3	底架	-50X5	钢	3	m	0.058	0.11	0.33
4	左边框	L50X50X5	钢	1	m	2.662	-	10.03
5	右边框	L50X50X5	钢	1	m	2.662	-	10.03
6	上边框	L50X50X5	钢	1	m	0.52	-	1.96
7	膨胀螺栓	M10X125	钢	-	个	14	-	-
8	垫片	油毡纸 $\delta = 3$	纸	-	m <sup>2</sup>	0.249	-	-
9	铆钉	$\phi 5 \times 12$	钢	-	个	32	-	0.11
10	加固扁钢	-10x3	钢	-	m	0.50	0.12	2.40
总重 (kg)							34.65	

LWP型油网滤尘器立式加固型安装图

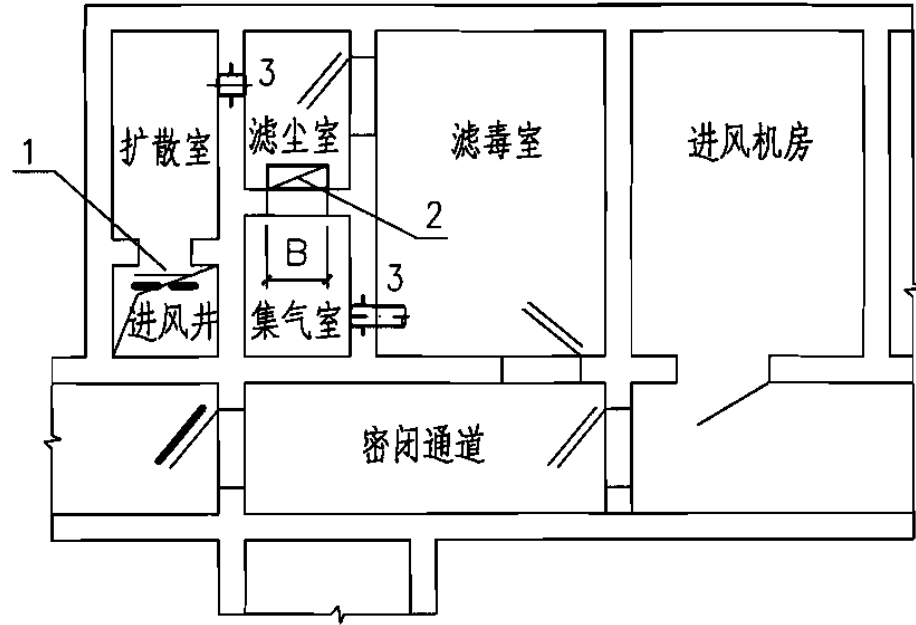
图集号

07FK02

审核 陆伙方 陆伙方 校对 刘澜 刘澜 设计 蒋曙 蒋曙

页

13

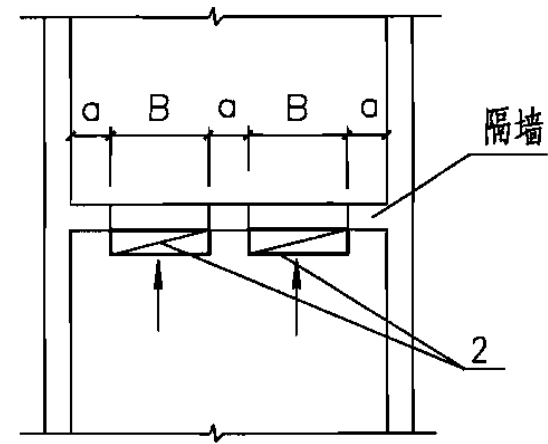


说明：

- 1.当油网滤尘器数量超过4块时，宜采用立式安装。立式安装可分为单列和两列并列两种形式。垂直方向可在1×2、1×3、1×4、1×5组合中任意选用一种。
- 2.安装油网滤尘器的隔墙宜为钢筋混凝土墙。
- 3.图中尺寸 $a \geq 300\text{mm}$ 。

LWP型油网滤尘器立式安装平面示意图

1-悬板防爆活门 2-LWP型油网滤尘器 3-进风管



LWP型油网滤尘器两列并列安装平面布置图

LWP型油网滤尘器立式安装示意图

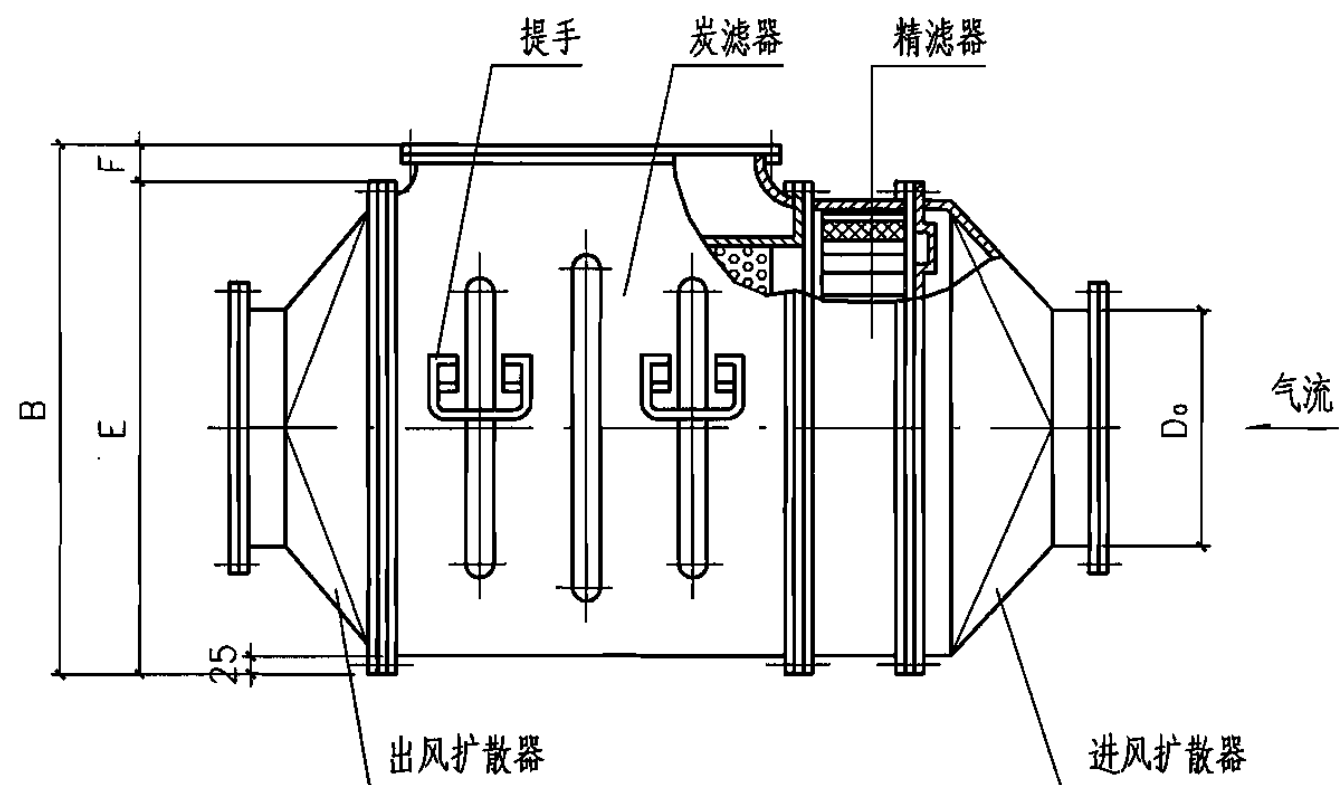
图集号

07FK02

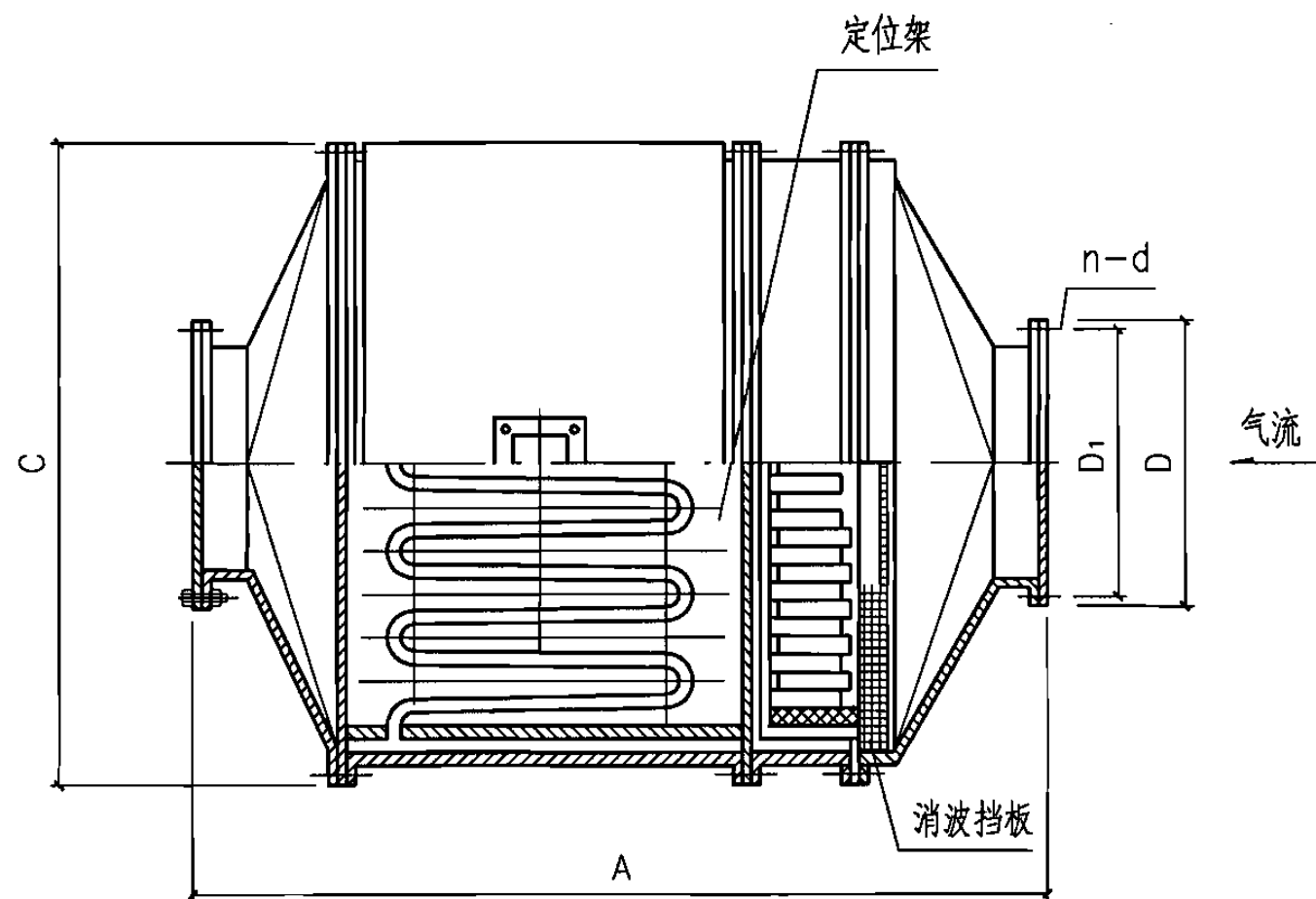
审核 陆饮方 陆念 校对 刘澜 刘澜 设计 蒋曙 蒋曙

页

14



立面图



平面图

说明:

1. 本设备必须水平安装, 安装时气流方向应与设备要求一致。
2. 平时不用时可不安装, 若安装后过滤吸收器应密封。其办法是:
  - (1) 将过滤吸收器前后密闭阀门关闭。
  - (2) 用密闭挡板把进出口封闭。
  - (3) 将过滤吸收器拆下, 装上封头。
4. 设备周围应留有一定间距, 以便安装和检修。
5. 单只过滤吸收器的支架用L50X5角钢制作, 高度由设计者确定。当过滤吸收器上下叠装时, 其支架应考虑设备拆装方便。

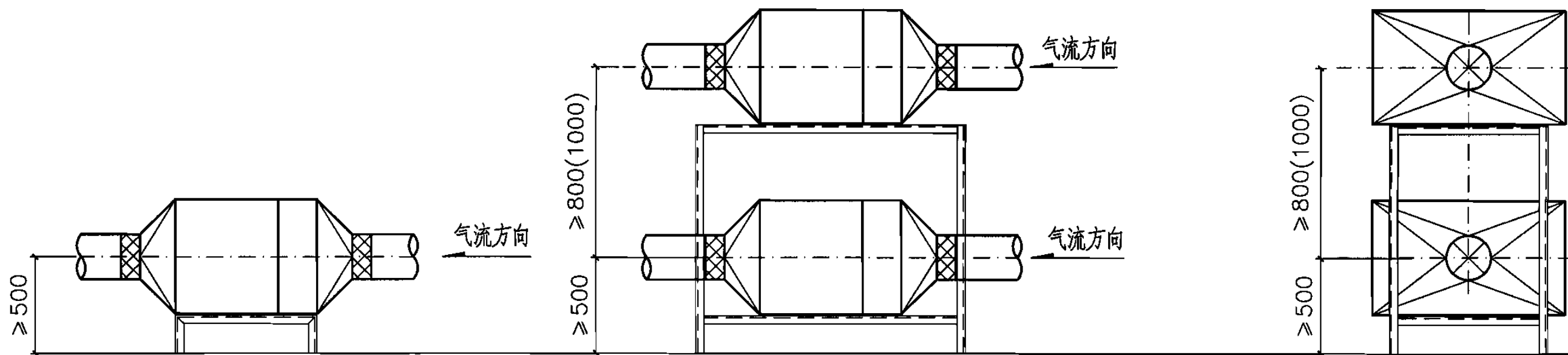
主要技术参数表

型号	额定风量 (m <sup>3</sup> /h)	阻力 (Pa)	油雾透过系数 (%)	抗冲击波压力 (MPa)
SR78-300	300	<700	≤0.001	≤0.03
SR76-500	500	<700	≤0.001	≤0.03
SR78-1000	1000	<700	≤0.001	≤0.03

尺寸表 (mm)

型号	额定风量 (m <sup>3</sup> /h)	D	D <sub>0</sub>	D <sub>1</sub>	A	B	C	E	F	孔数 n	孔径 d
SR78-300	300	280	200	250	878	514	551	465	41.5	8	9
SR76-500	500	280	200	250	974	591	703	542	50.5	8	9
SR78-1000	1000	385	300	360	1165	791	832	742	50.5	9	11

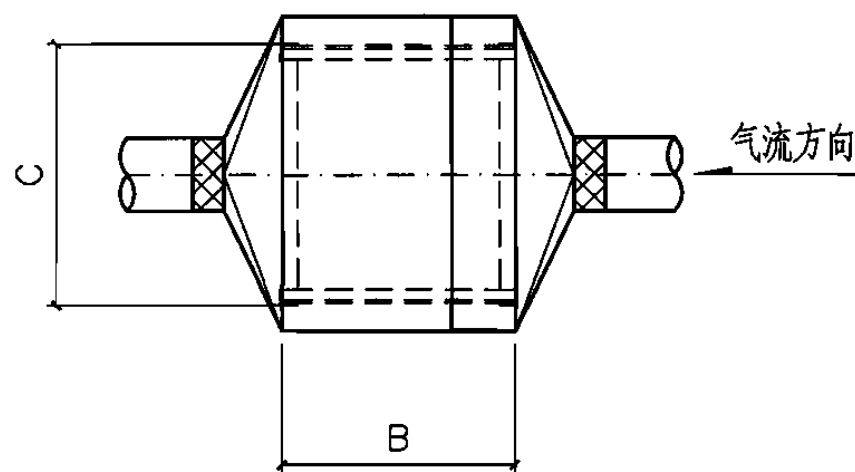
SR型过滤吸收器详图								图集号	07FK02	
审核	陆饮方	陆信	校对	刘澜	刘澜	设计	蒋曙	蒋信	页	15



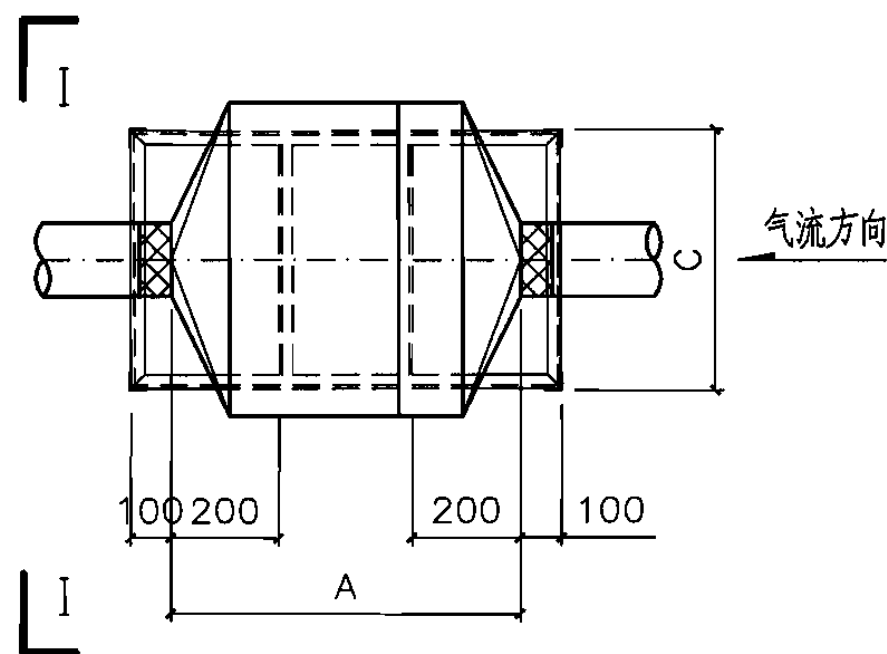
立面图(单)

立面图(双)

I—I



平面图(单)



平面图(双)

说明：括号内数字为SR78-1000过滤吸收器安装最小尺寸。

尺寸表(mm)

型号	A	B	C	支架
SR78-300	878	460	350	L50x4
SR76-500	974	480	500	L50x4
SR78-1000	1165	650	500	L50x4

SR型过滤吸收器支架图

图集号

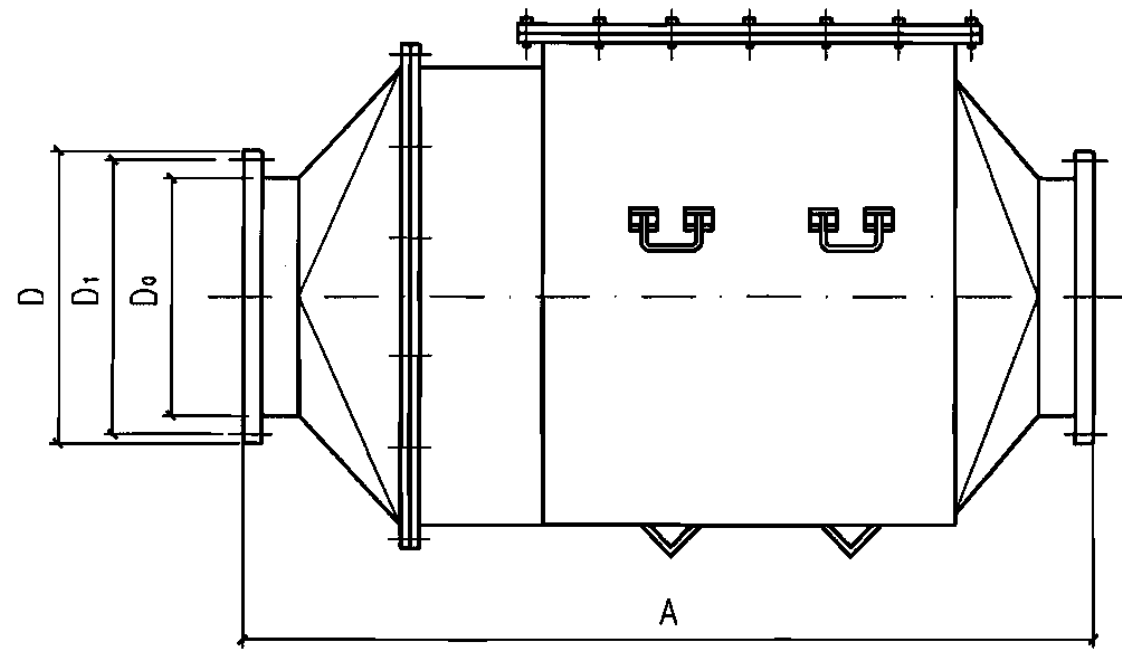
07FK02

审核 陆饮方 陆洁 校对 刘澜 刘澜 设计 蒋曙 蒋以

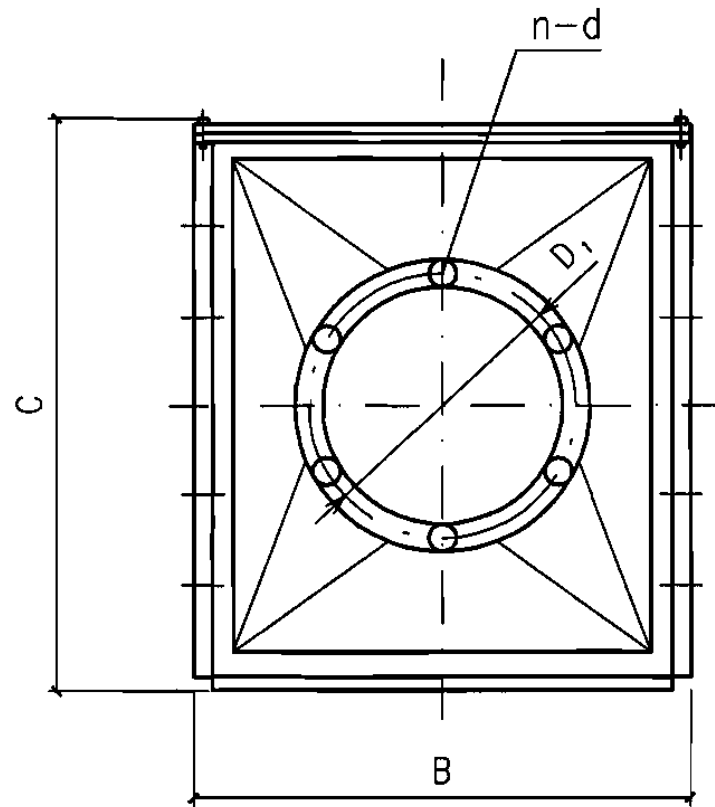
页

16





立面图



侧面图

说明:

1. 安装时气流方向应与设备要求一致。
2. 平时不用时可不安装, 若安装后过滤吸收器应密封。其办法是:
  - (1) 将过滤吸收器前后密闭阀门关闭。
  - (2) 用密闭挡板把进出口封闭。
  - (3) 将过滤吸收器拆下, 装上封头。
3. 设备周围应留有一定间距, 以便安装和检修。
4. 单只过滤吸收器的支架用L50X5角钢制作, 高度由设计者确定。当过滤吸收器上下叠装时, 其支架应考虑设备拆装方便。

主要技术参数表

型号	额定风量 (m <sup>3</sup> /h)	阻力 (Pa)	油雾透过 系数(%)	抗冲击余压 (MPa)	毒剂防护时间			漏气系数 (%)
					沙林 (h)	氯化氰 (min)	Vx 气溶胶(h)	
FLD06型300	300	≤ 686	≤ 0.0001	≤ 0.03	≥ 48	≥ 120	—	≤ 0.1
FLD05型500	500	≤ 686	≤ 0.0001	≤ 0.03	≥ 48	≥ 120	≥ 4	≤ 0.1
FLD05A型500	500	≤ 686	≤ 0.0001	≤ 0.03	≥ 48	≥ 120	≥ 4	≤ 0.1
FLD04型1000	1000	≤ 686	≤ 0.0001	≤ 0.03	≥ 48	≥ 120	≥ 4	≤ 0.1

尺寸表 (mm)

型号	额定风量(m <sup>3</sup> /h)	D	D <sub>0</sub>	D <sub>1</sub>	A	B	C	孔数 n	孔径 d
FLD06型300	300	250	196	225	790	490	632	6	9
FLD05型500	500	250	196	225	851	604	627	6	9.5
FLD05A型500	500	250	196	207	897	604	627	6	9.5
FLD04型1000	1000	385	315	360	1260	690	700	9	10.5

FLD型过滤吸收器详图

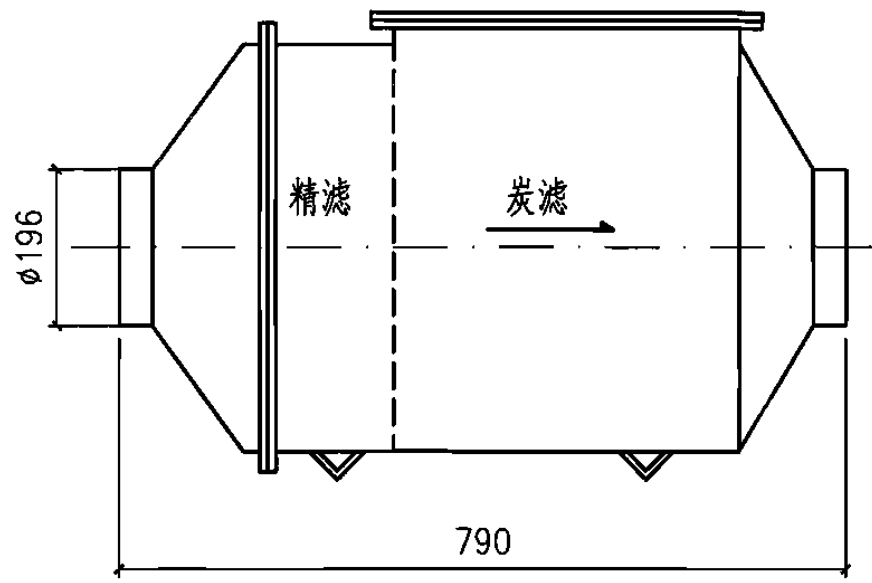
图集号

07FK02

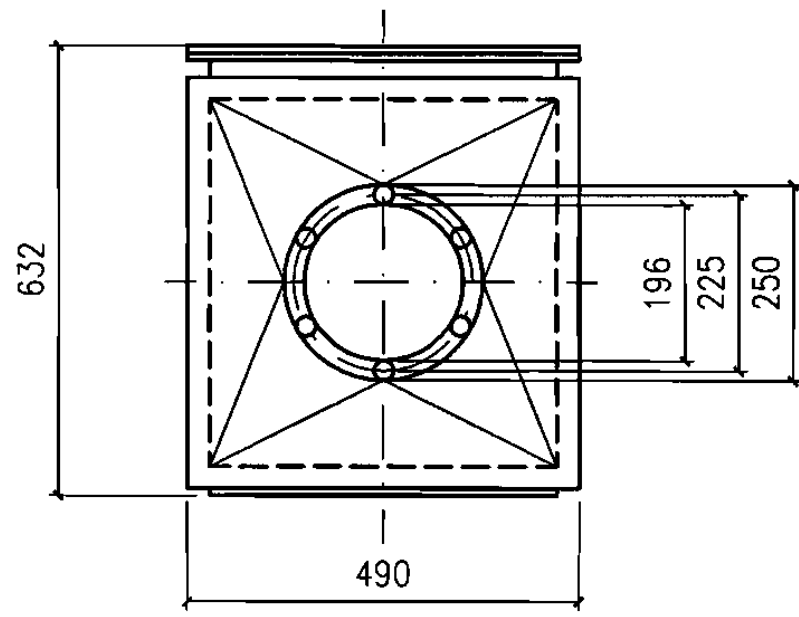
审核 陆饮方 陆 浩 校对 蒋 曙 蒋 浩 设计 管亚君 管亚君

页

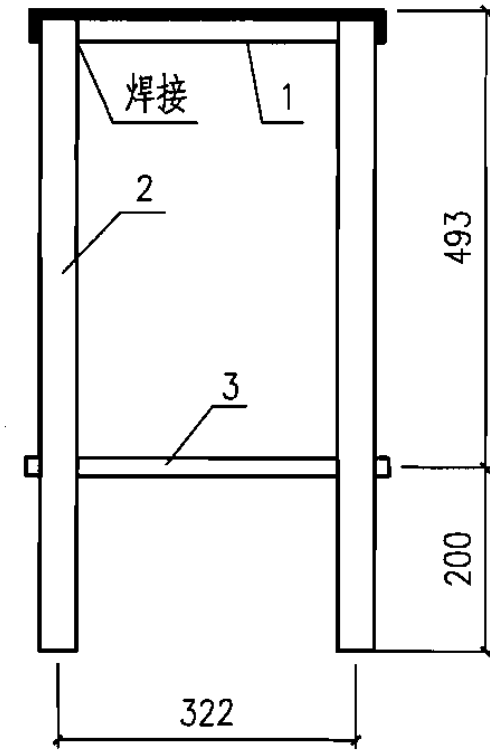
17



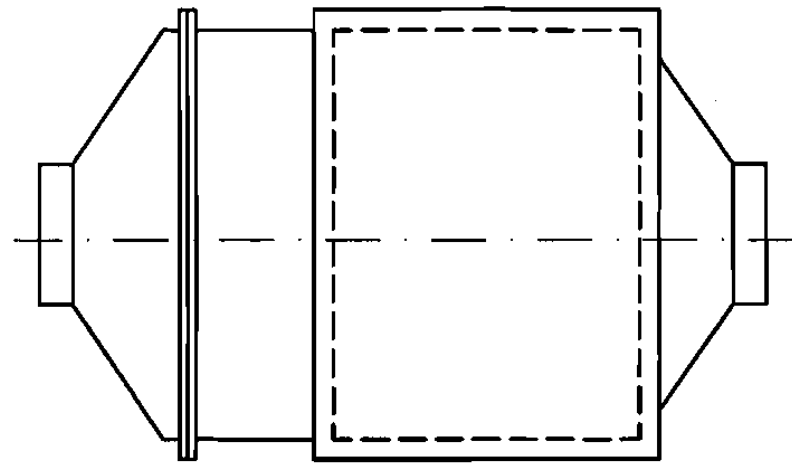
立面图



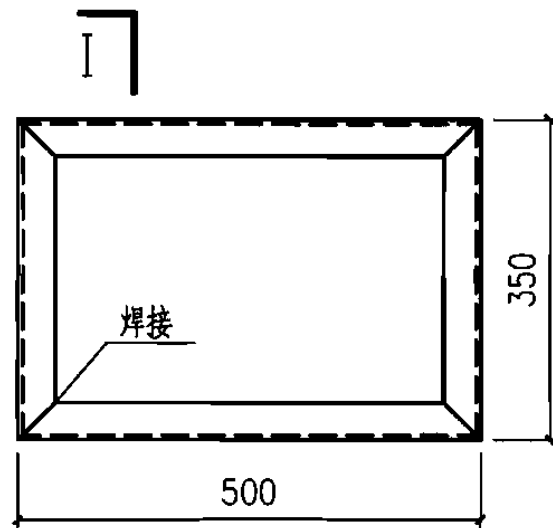
侧面图



I—I



过滤吸收器外形平面图



支架平面图

过滤吸收器性能参数表

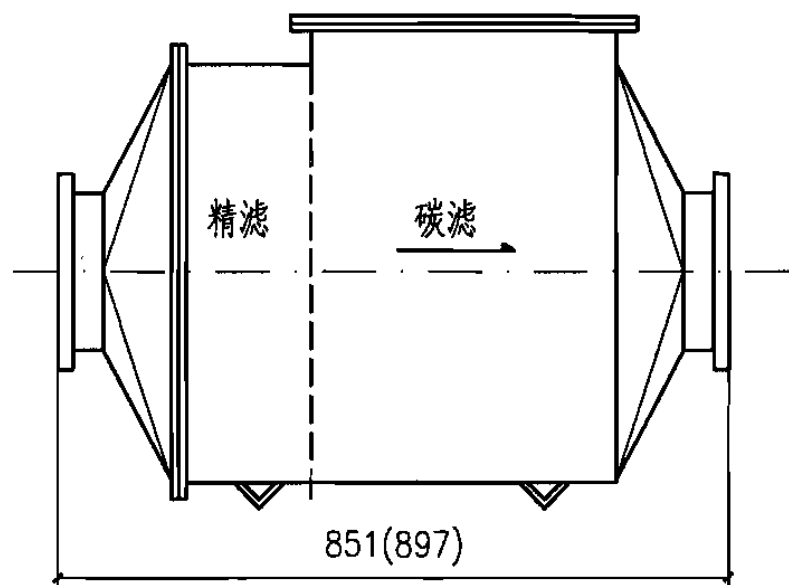
额定过滤风量 (m <sup>3</sup> /h)	300
设备阻力 (Pa)	≤686
设备重量 (kg)	~110

支架材料表

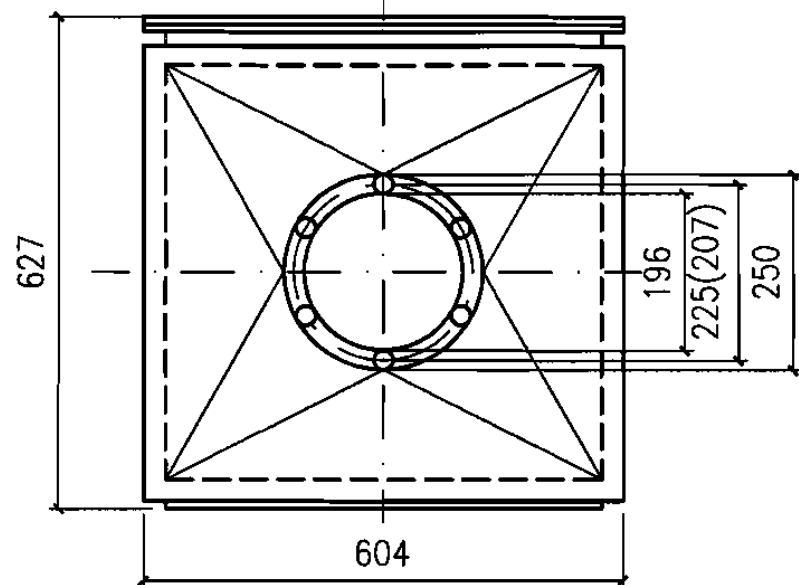
编号	名称	规格	单位	数量	备注
1	热轧不等边角钢	L40X25	m	1.7	-
2	焊接钢管	d15	m	2.8	-
3	扁钢	-20X4	m	1.7	-

FLD06型300过滤吸收器支架图

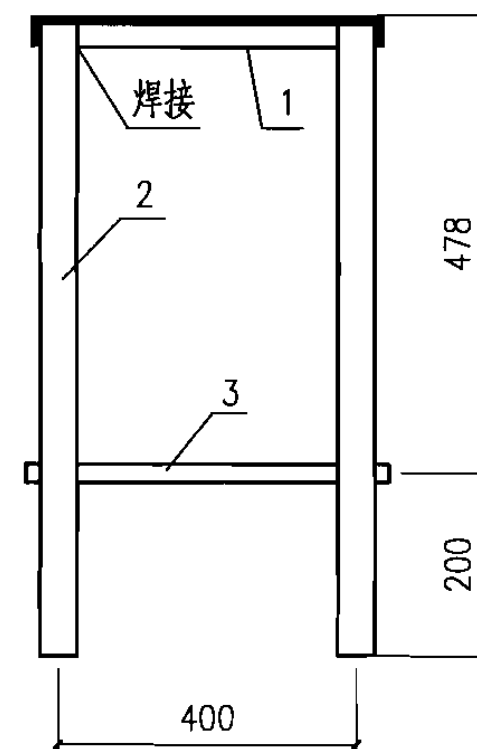
图集号 07FK02



立面图

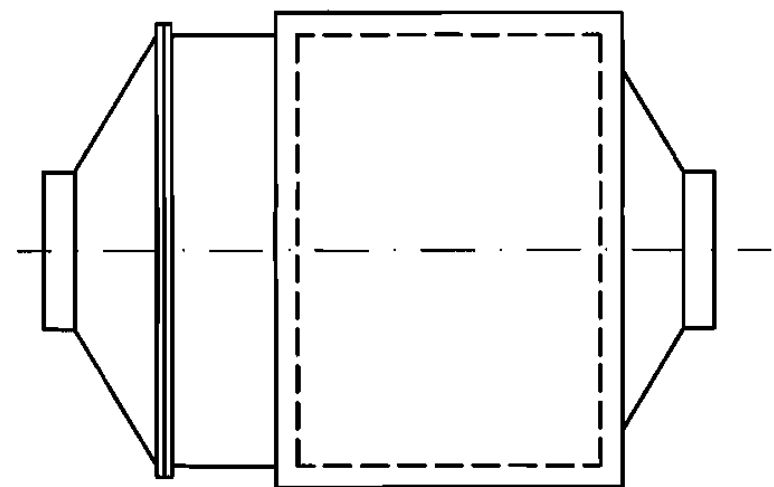


侧面图

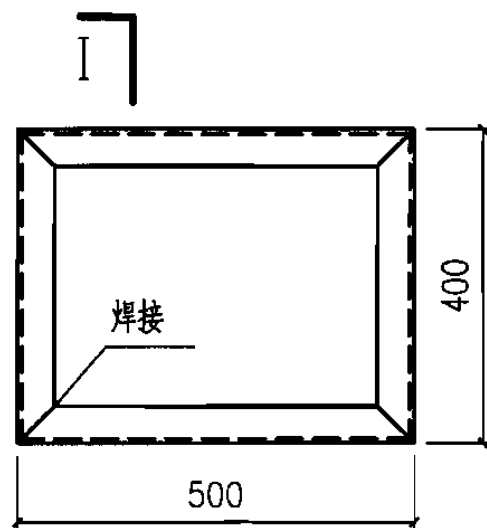


I—I

说明：括号中数字为FLD05A型500数据。



过滤吸收器外形平面图



卧式安装支架平面图

过滤吸收器性能参数表

额定过滤风量 (m <sup>3</sup> /h)	500
设备阻力 (Pa)	≤700
设备重量 (kg)	~155

支架材料表

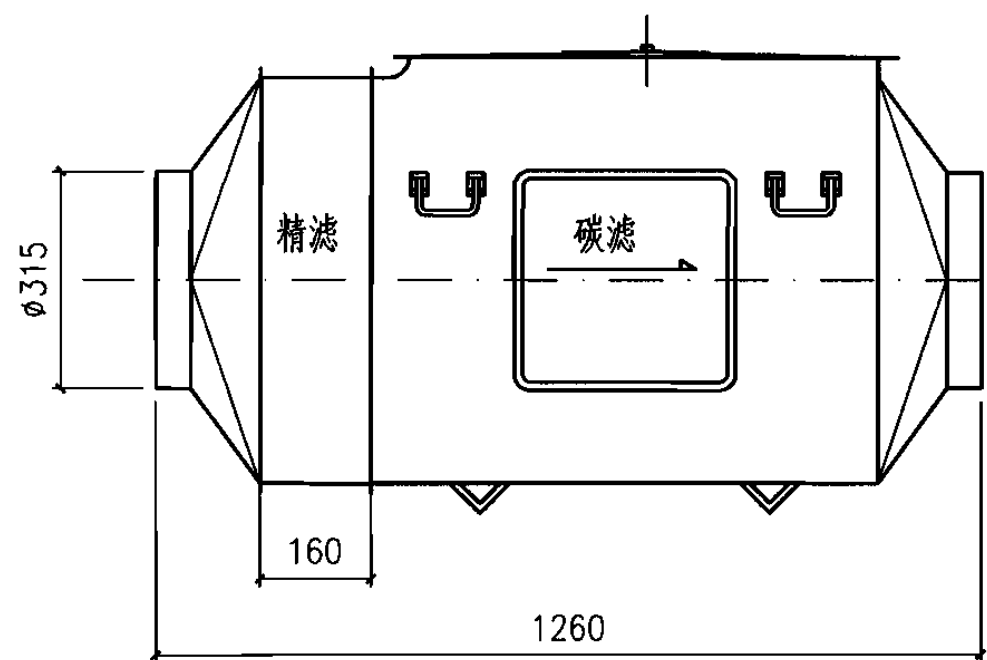
编号	名称	规格	单位	数量	备注
1	热轧不等边角钢	L40X25	m	1.8	-
2	焊接钢管	d15	m	2.8	-
3	扁钢	-20X4	m	1.8	-

FLD05型500过滤吸收器支架图

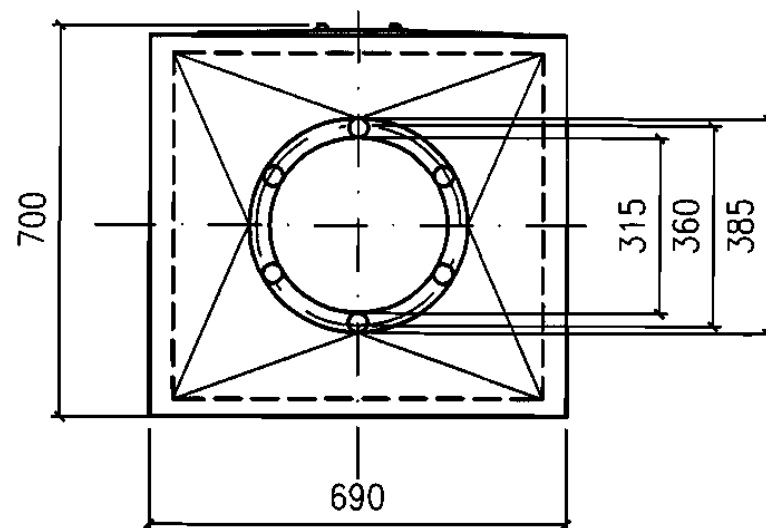
图集号 07FK02

审核 陆饮方 陆浩 校对 蒋曙 蒋浩 设计 管亚君 管亚君

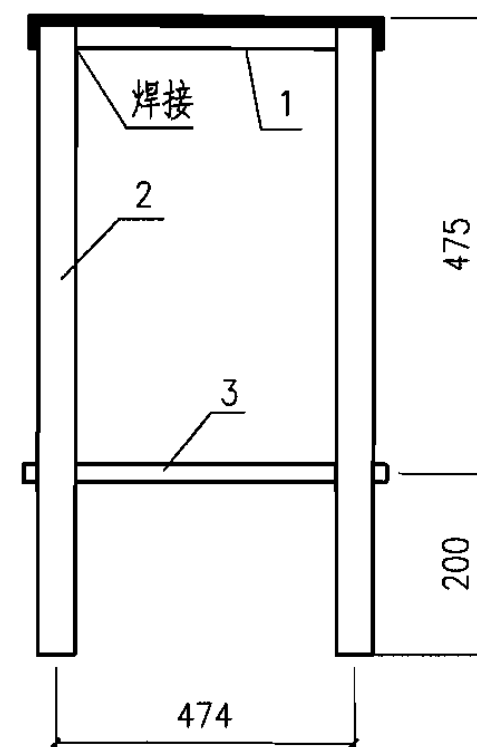
页 19



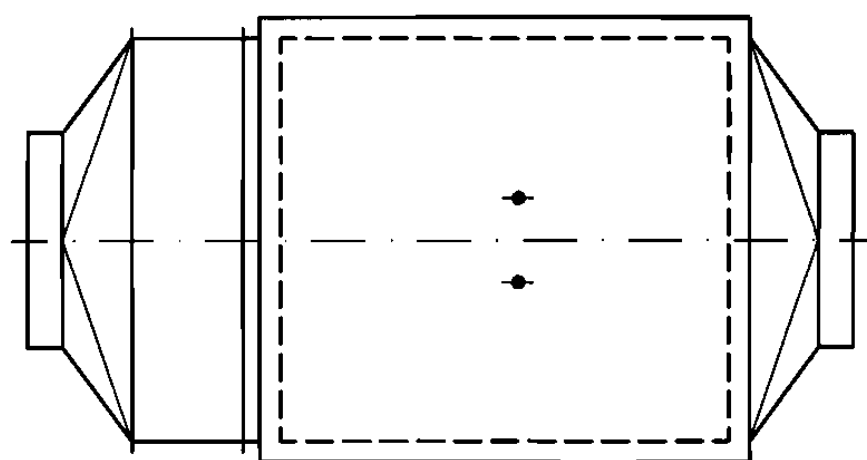
立面图



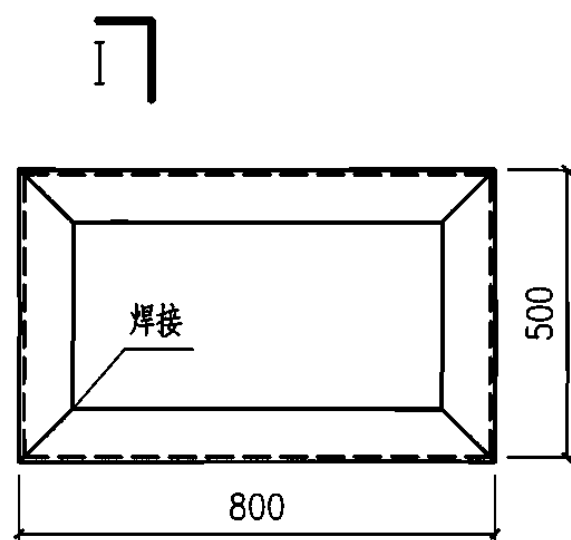
侧面图



I—I



过滤吸收器外形平面图



支架平面图

过滤吸收器性能参数表

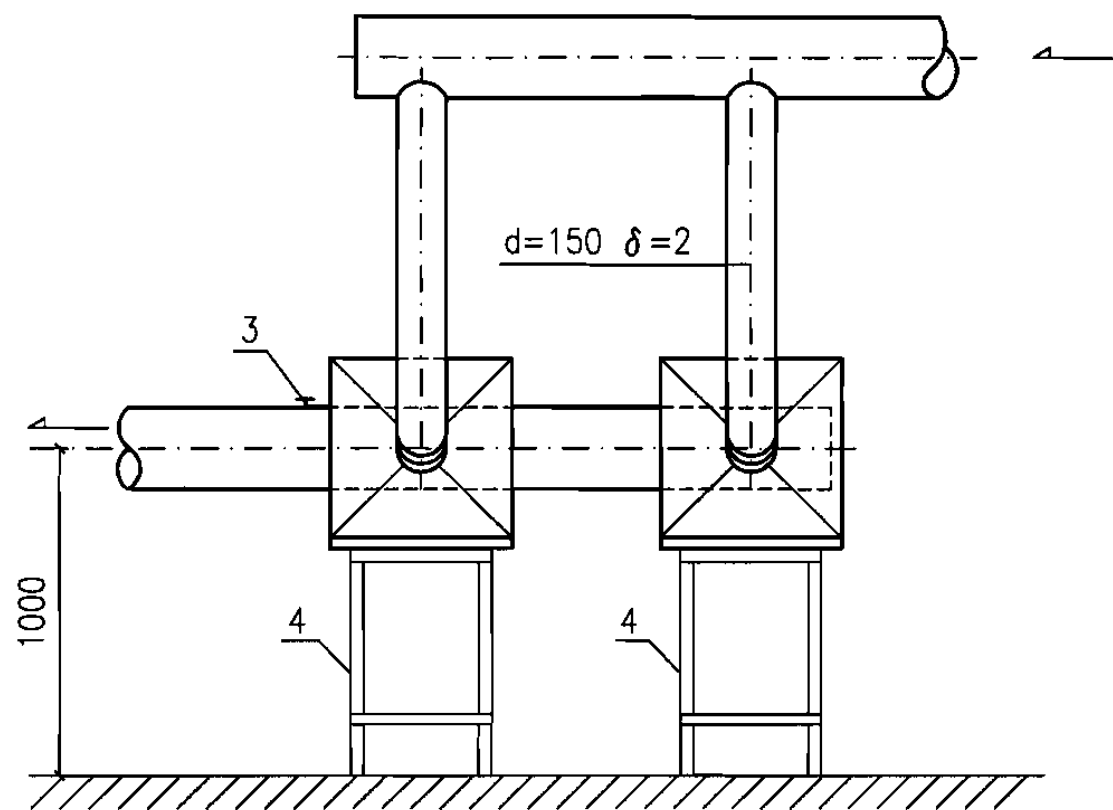
额定过滤风量 (m <sup>3</sup> /h)	1000
设备阻力 (Pa)	≤700
设备重量 (kg)	~270

支架材料表

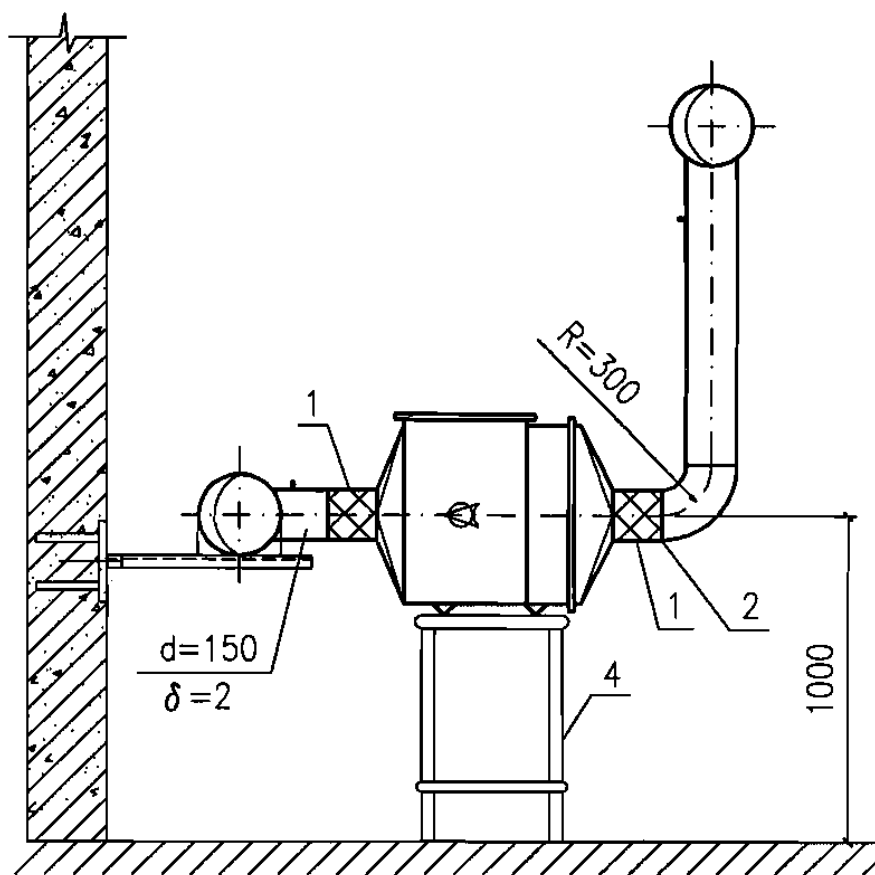
编号	名称	规格	单位	数量	备注
1	热轧不等边角钢	L40X25	m	1.7	-
2	焊接钢管	d15	m	2.8	-
3	扁钢	-20X4	m	1.7	-

FLD04型1000过滤吸收器支架图

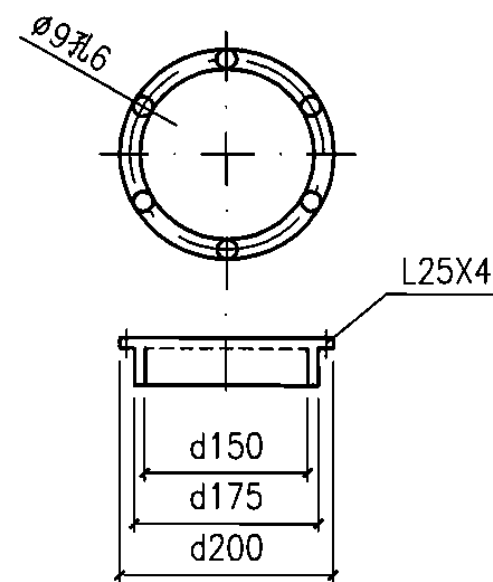
图集号 07FK02



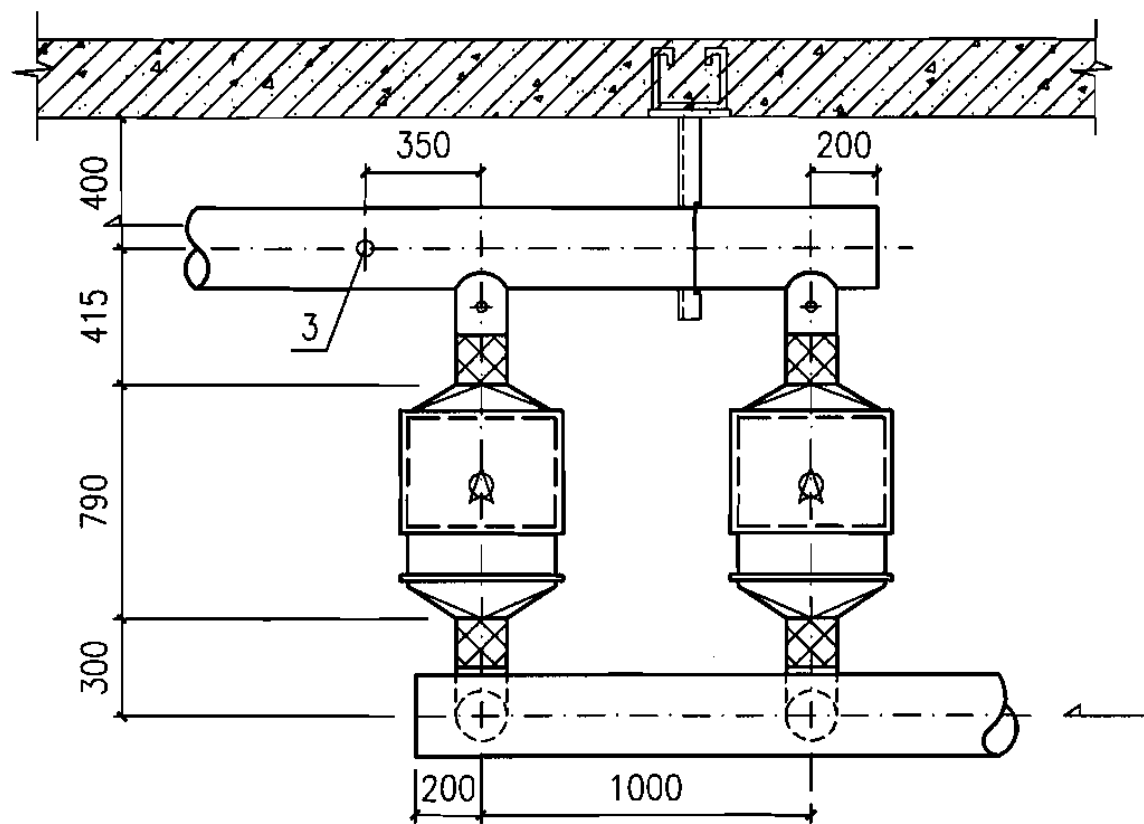
立面图



侧面图



法兰平剖面图



平面图

说明:

1. 吸收器安装完毕后,进出风支管上设置管径DN15(热镀锌钢管)的测压管,其末端设球阀。
2. 过滤吸收器的总出风口处设置管径DN15(热镀锌钢管)的尾气监测取样管,其末端设截止阀。

材料表

编号	名称	规格	单位	数量		备注
				1	2	
1	橡胶短接管	d=150	个	1	2	连紧箍2、4个
2	加工法兰	L25X4 d=150	个	4	8	—
3	监测取样管	DN15	个	1	1	—
4	过滤吸收器支架	800X500X675	副	1	2	—

FLD06型300过滤吸收器安装图

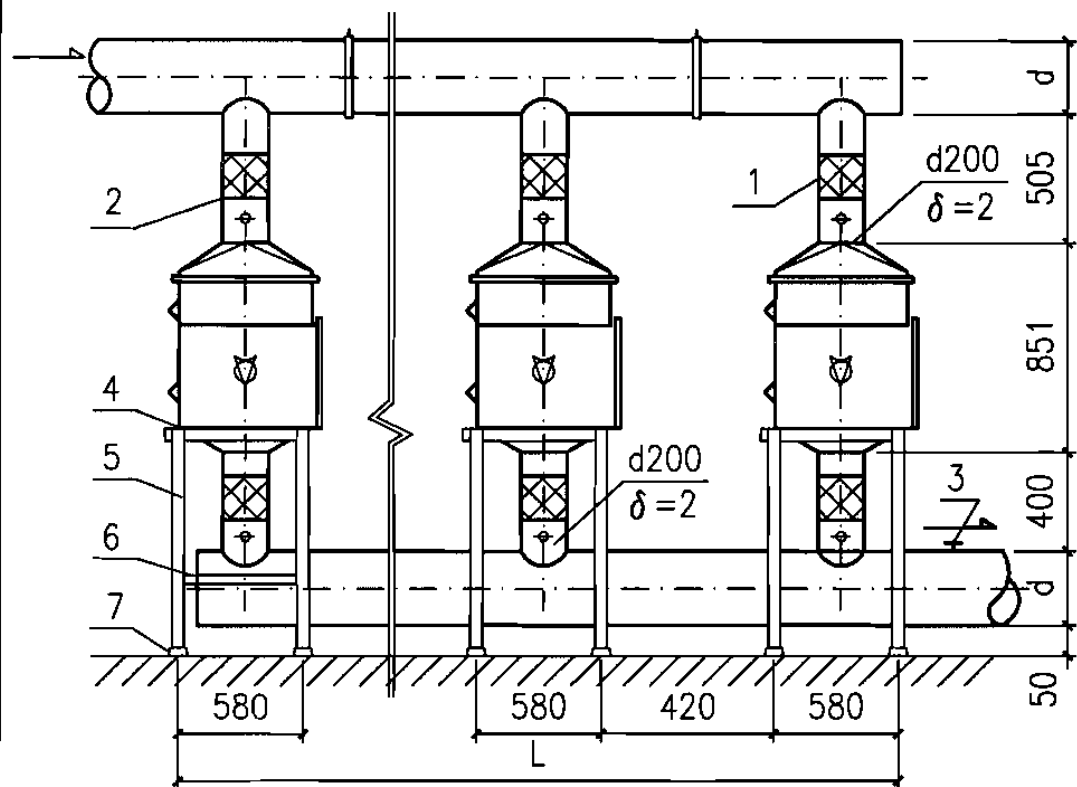
图集号

07FK02

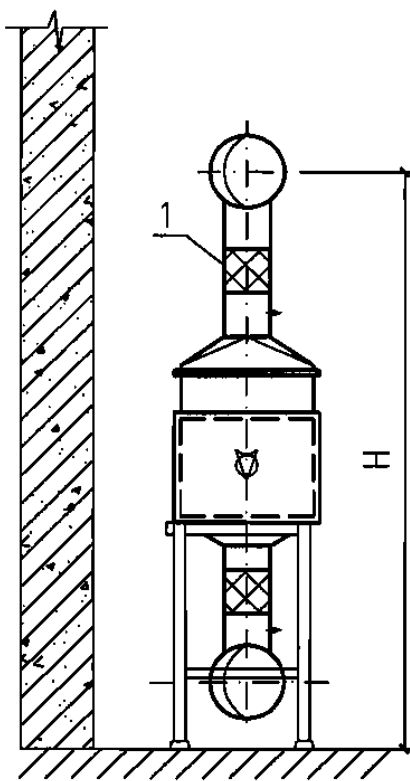
审核 陆饮方 陆泳 校对 蒋曙 蒋曙 设计 管亚君 管亚君

页

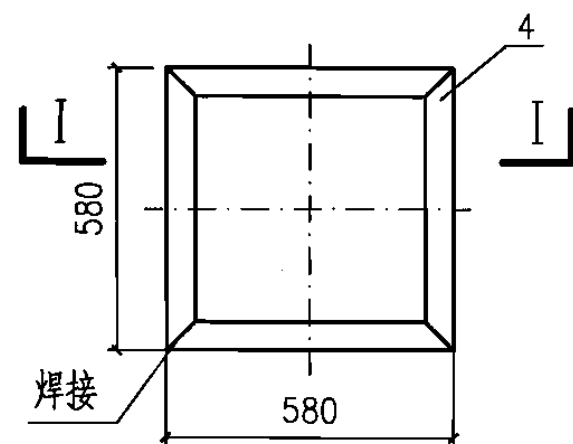
21



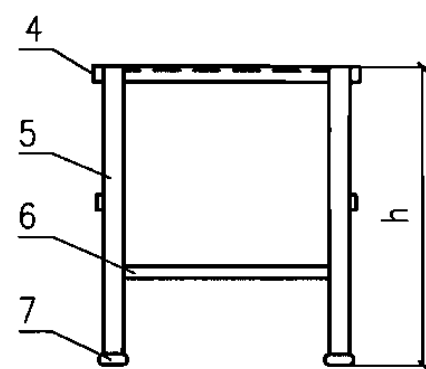
立面图



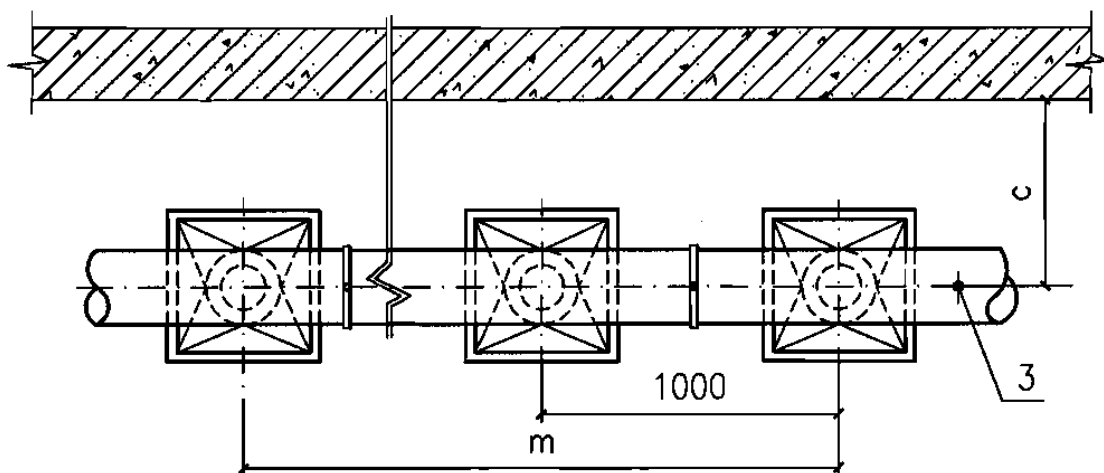
侧面图



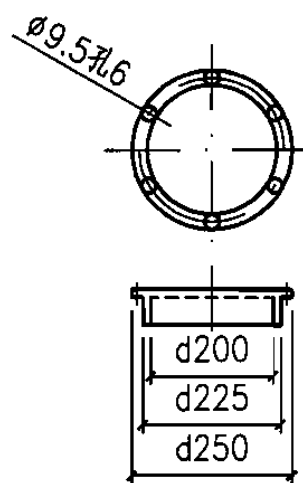
立式安装支架平面图



I—I



平面图



法兰平剖面图

尺寸表(mm)

过滤吸收器个数	1	2	3	4	5	6	7	8
d	200	300	300	300	400	400	500	500
m	-	1000	2000	3000	4000	5000	6000	7000
L	580	1580	2580	3580	4580	5580	6580	7580
H	2200	2350	2350	2350	2500	2500	2650	2650

材料表

编号	名称	规格	单位	过滤吸收器数量							
				1	2	3	4	5	6	7	8
1	柔性接头	d=200 L=140	个	1	2	3	4	5	6	7	8
2	加工法兰	L25X4 d=200	个	4	8	12	16	20	24	28	32
3	监测取样管	DN15	个	1	1	1	1	1	1	1	1
4	角钢	L40X40X4	m	2.32	4.64	6.96	9.28	11.6	13.92	16.24	18.64
5	焊接钢管	d=15	m	3.02	6.04	10.26	13.7	19.7	23.64	27.6	31.5
6	扁钢	-20X4	m	2.32	4.64	6.96	9.28	11.6	13.92	16.24	18.64
7	钢管家具腿橡胶	内径21	个	4	8	12	16	20	24	28	32

说明:

1. 吸收器距墙距离c由设计者决定,不得小于500mm。
2. 支架高度h现场定。
3. 吸收器安装完毕后,进出风支管上设置管径DN15(热镀锌钢管)的测压管,其末端设球阀。
4. 过滤吸收器的总出风口处设置管径DN15(热镀锌钢管)的尾气监测取样管,其末端设截止阀。

FLD05型500过滤吸收器立式安装图

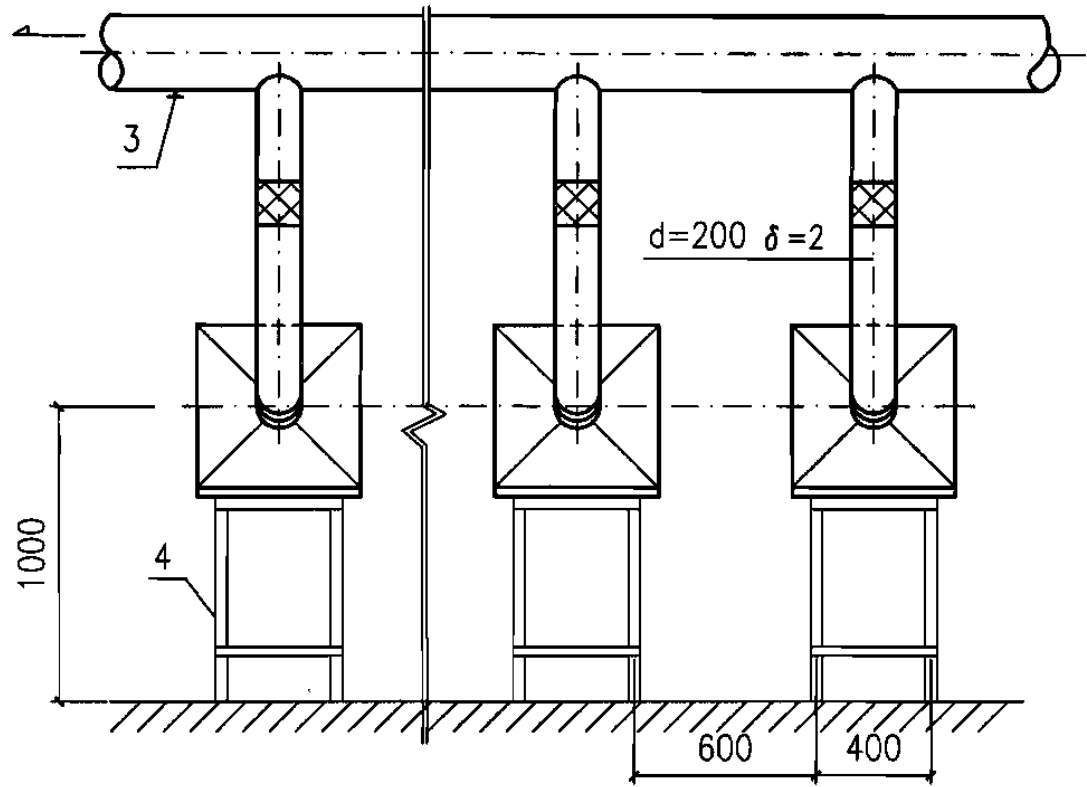
图集号

07FK02

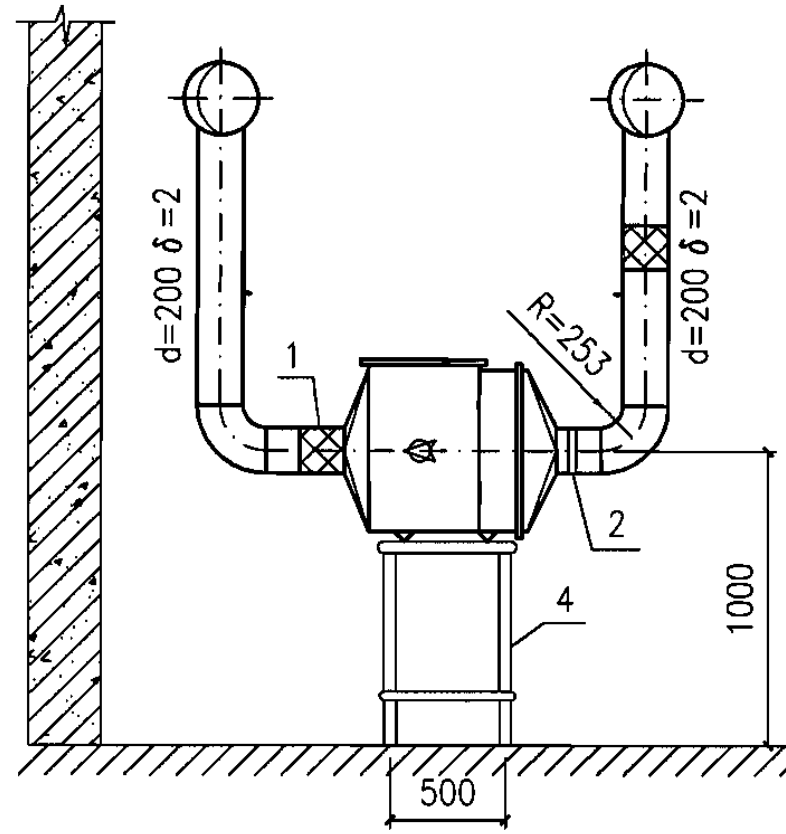
审核 陆欣方 陆欣方 校对 蒋曙 蒋曙 设计 管亚君 管亚君

页

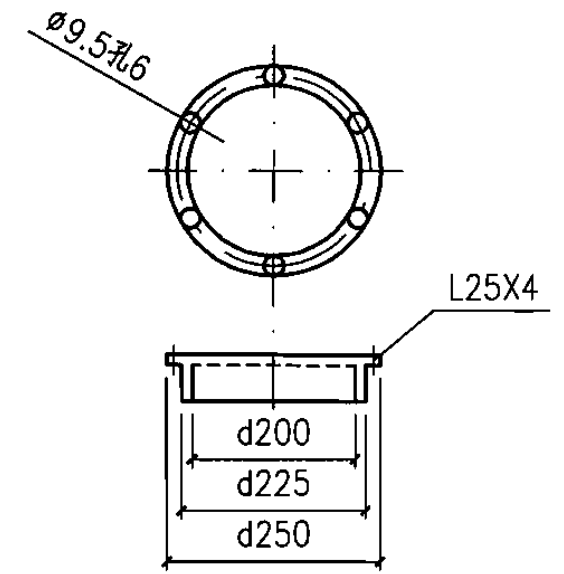
22



立面图



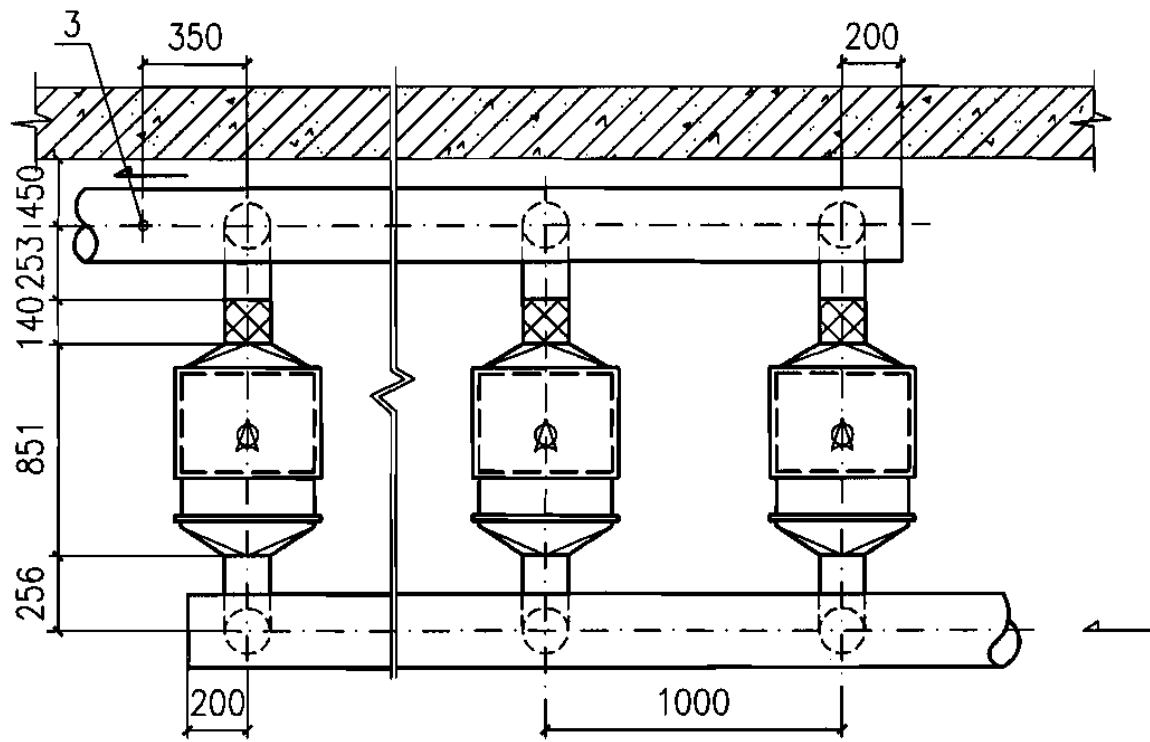
侧面图



法兰平剖面图

说明:

1. 吸收器安装完毕后, 进出风支管上设置管径DN15(热镀锌钢管)的测压管, 其末端设球阀。
2. 过滤吸收器的总出风口处设置管径DN15(热镀锌钢管)的尾气监测取样管, 其末端设截止阀。



平面图

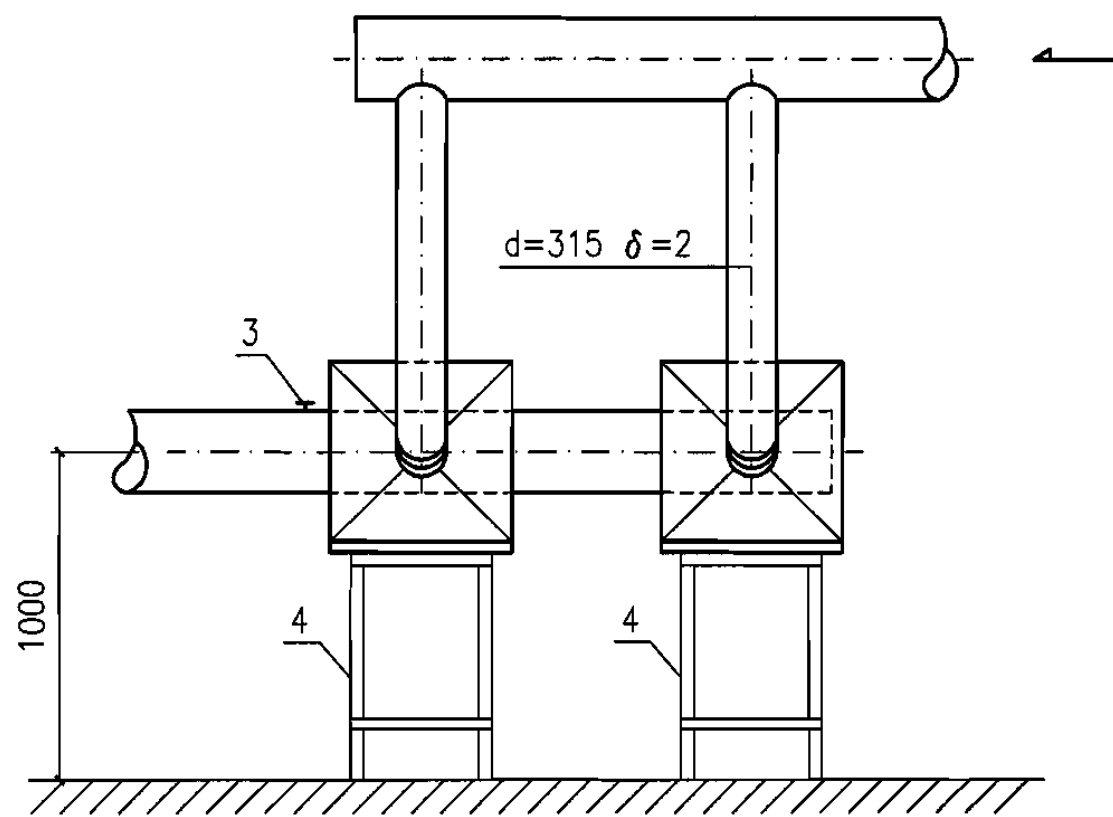
材料表

编号	名称	规格	单位	数量			备注
				1	2	3	
1	柔性接头	d=150 L=140	个	2	4	6	-
2	加工法兰	L25X4 d=200	个	4	8	12	-
3	监测取样管	DN15	个	1	1	1	-
4	过滤吸收器支架	500X400X678	副	1	2	3	-

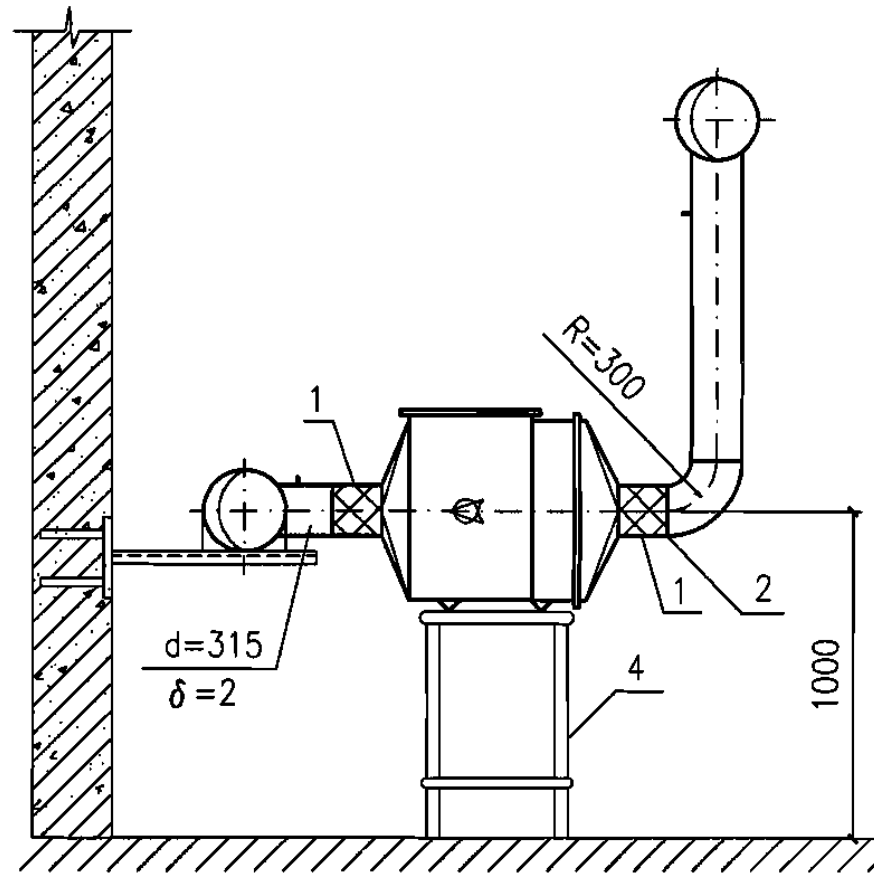
FLD05型500过滤吸收器卧式安装图

图集号

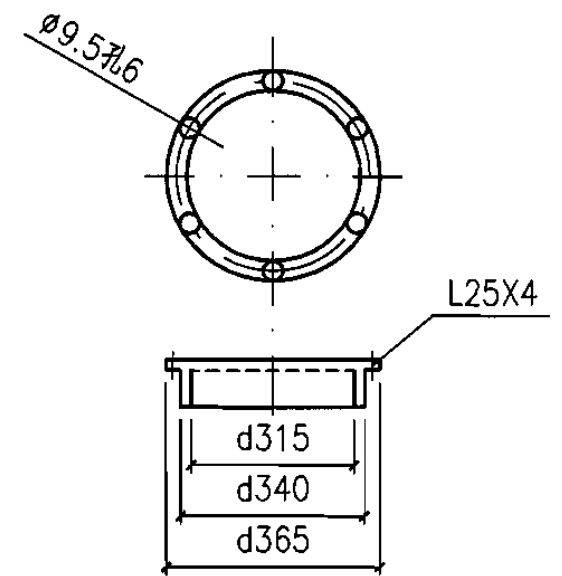
07FK02



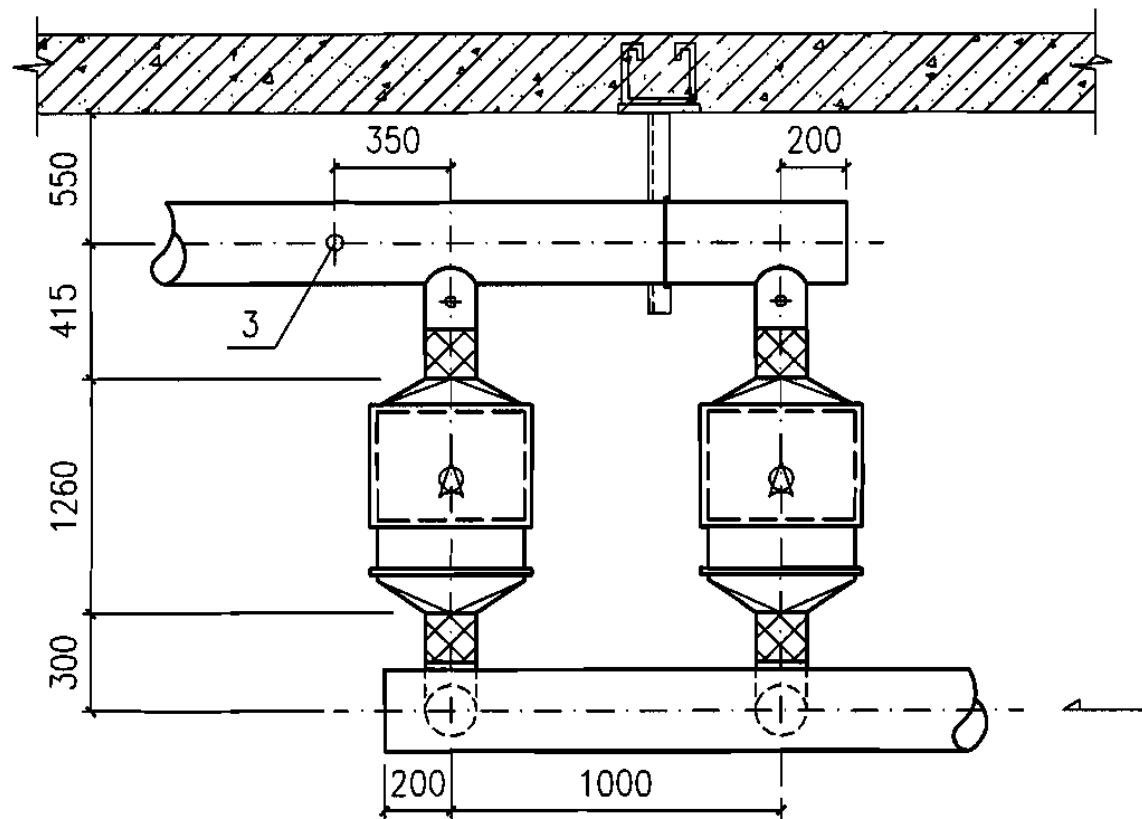
立面图



侧面图



法兰平剖面图



平面图

说明:

1. 吸收器安装完毕后, 进出风支管上设置管径DN15(热镀锌钢管)的测压管, 其末端设球阀。
2. 过滤吸收器的总出风口处设置管径DN15(热镀锌钢管)的尾气监测取样管, 其末端设截止阀。

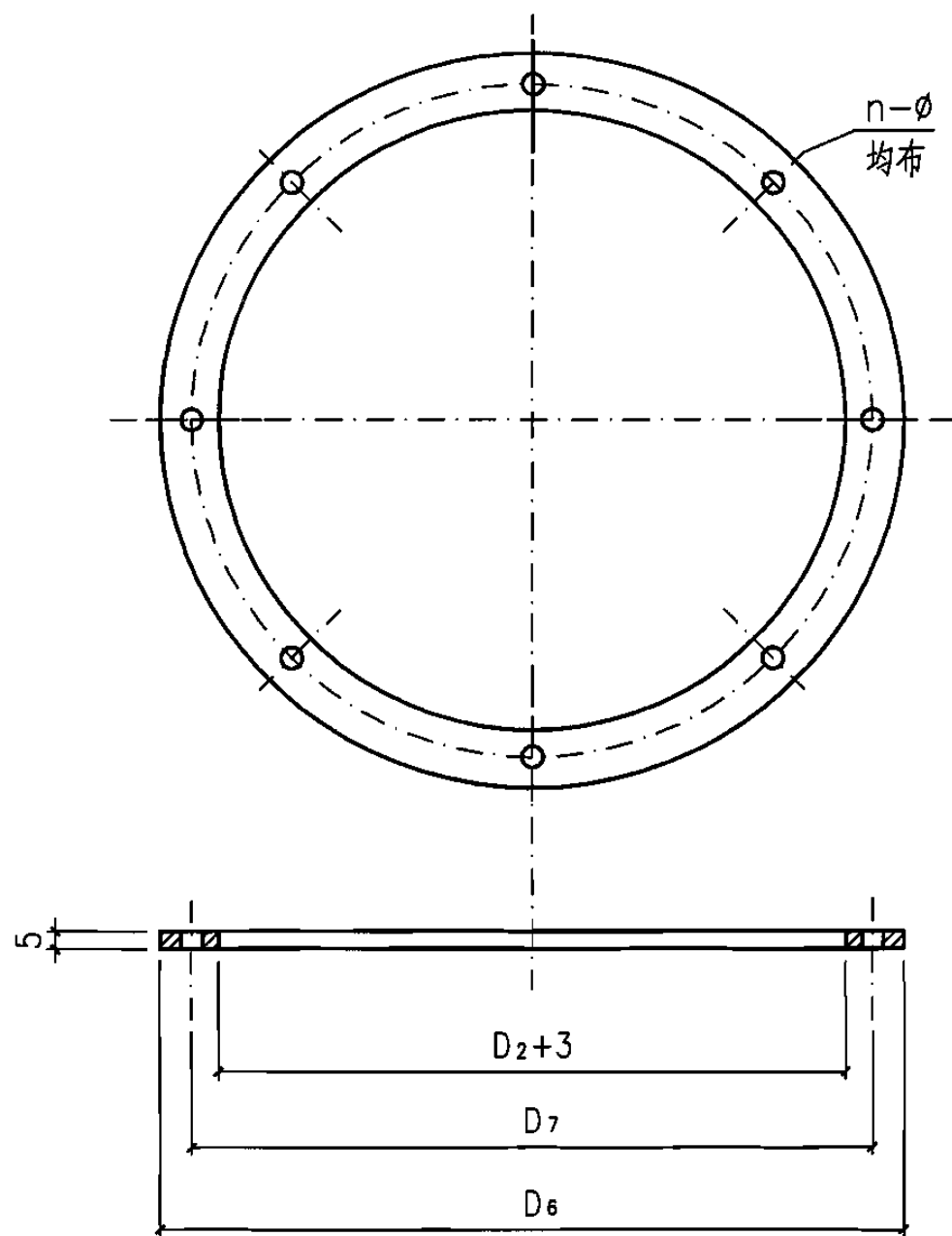
材料表

编号	名称	规格	单位	数量		备注
				1	2	
1	橡胶短接管	d=150	个	1	2	连紧箍2、4个
2	加工法兰	L25X4 d=315	个	4	8	—
3	监测取样管	DN15	个	1	1	—
4	过滤吸收器支架	800X500X675	副	1	2	—

FLD04型1000过滤吸收器安装图

图集号 07FK02

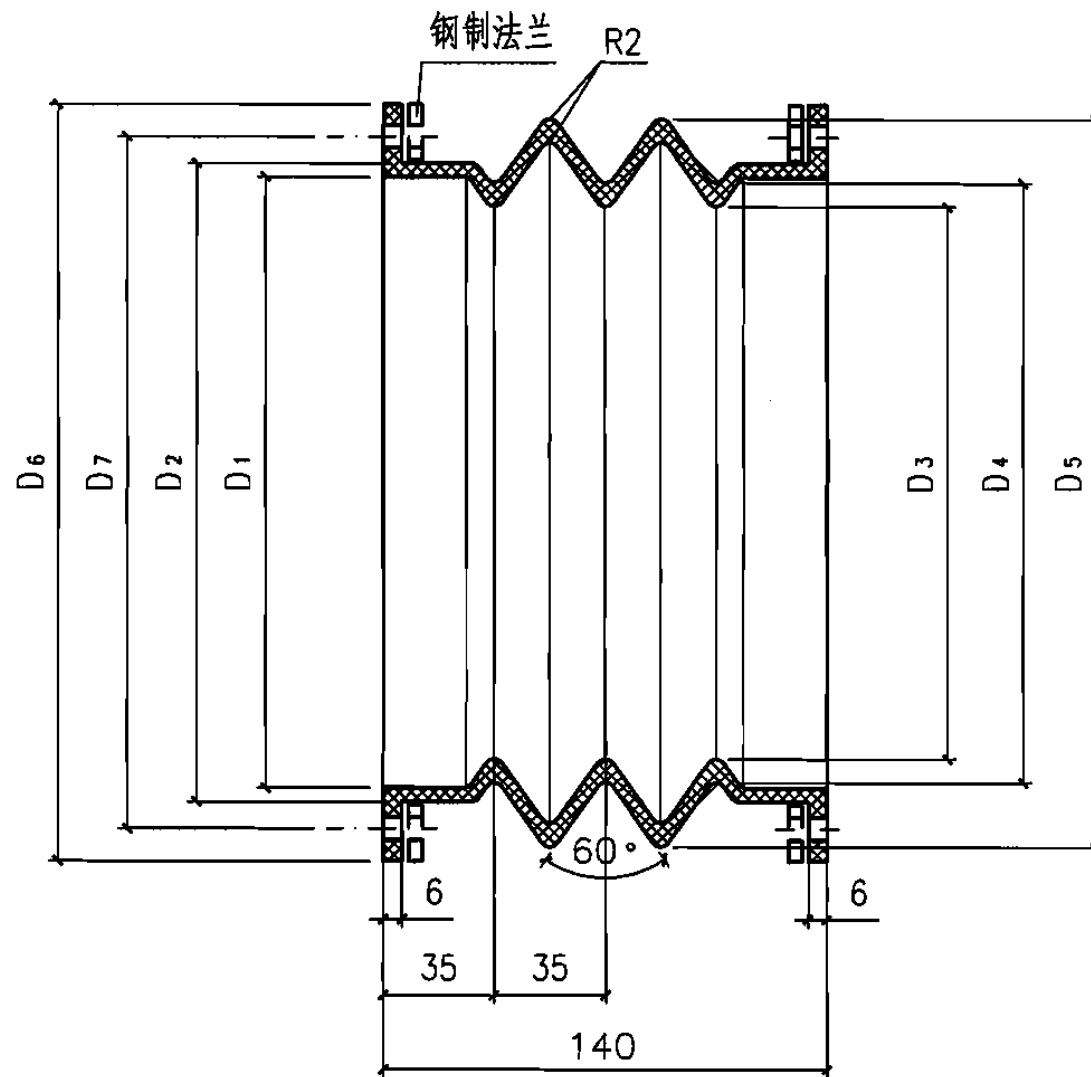




钢制法兰

说明：

1. 柔性接头采用橡胶制作。壁厚不匀度不得大于1mm，外观检查不得有气孔、裂纹等缺陷。
2. 扯断力 $>15\text{MPa}$ ，扯断时伸长率约500%。
3. 永久变形 $<30\%$ ，邵氏硬度45~55。老化系数 $70^\circ\text{C} \times 72\text{h} > 0.8$ 。
4. 柔性法兰和钢制法兰孔相同，法兰孔待安装时配钻。



柔性接头

尺寸表 (mm)

过滤吸收器型号	D <sub>1</sub>	D <sub>2</sub>	D <sub>3</sub>	D <sub>4</sub>	D <sub>5</sub>	D <sub>6</sub>	D <sub>7</sub>	φ	n
SR78-300	200	208	173	189	241.6	270	250	9	8
SR76-500	200	208	173	189	241.6	270	250	9	8
SR78-1000	300	308	273	289	341.6	385	360	11/9	9
FLD06型300	196	-	-	-	-	250	225	9	6
FLD06型500	196	-	-	-	-	250	225	9.5	6
FLD04型1000	315	-	-	-	-	385	360	10.5	9

钢制法兰、柔性接头详图

图集号

07FK02

审核 陆饮方

陆方

校对 刘澜

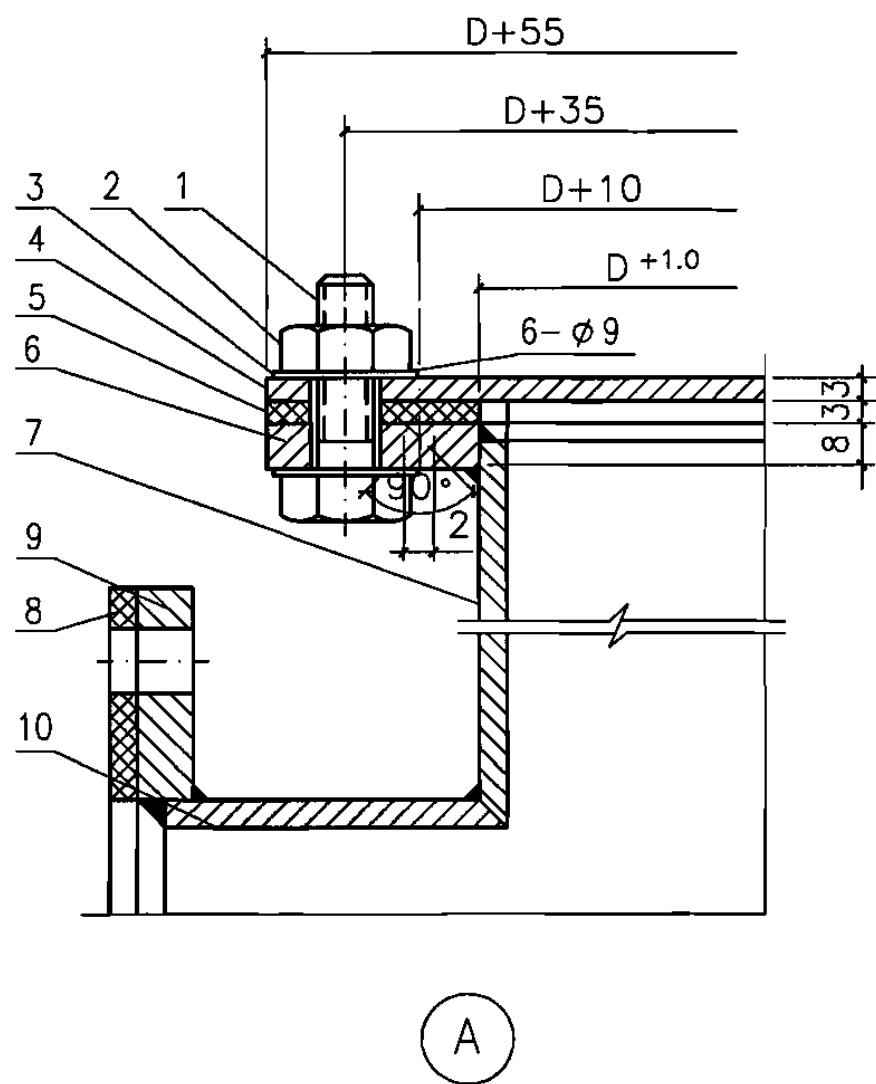
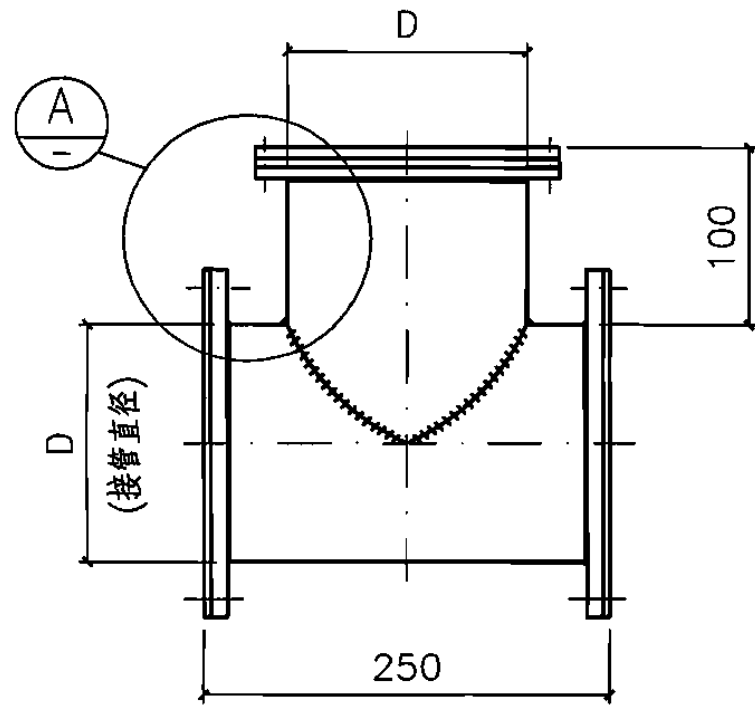
刘澜

设计 蒋曙

蒋曙

页

25



说明:

- 1.表中重量系指净重,在加工下料时,应考虑下料余量。
- 2.接管法兰必须互相平行或垂直。
- 3.连接处焊缝应严密,不得渗漏。
- 4.接管法兰所有尺寸应与所接的管路或手动密闭阀门的法兰尺寸相一致。
- 5.全部构件刷红丹防锈底漆两道,外表复涂调和漆两道。

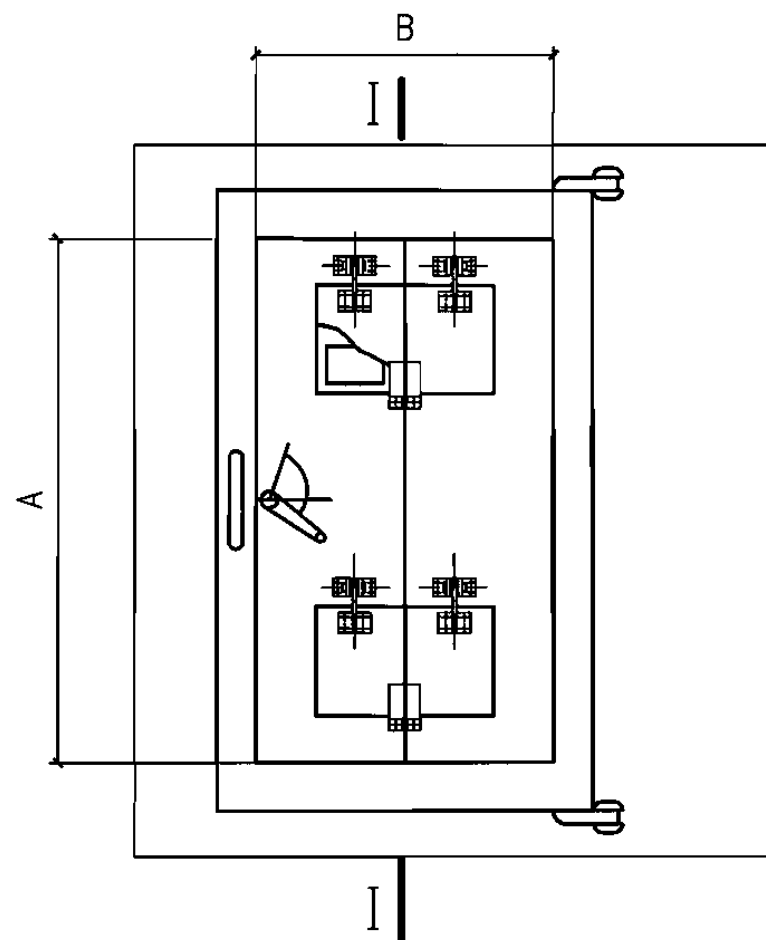
材料明细表

编号	名称	材料规格	数量	单位	备注
1	六角螺栓	M8x25	6	个	-
2	六角螺母	M8	6	个	-
3	垫圈	8	12	个	-
4	堵头封板	A3(D+55) δ=3	1	个	-
5	橡胶垫圈	橡胶板 δ=3	1	个	(D+55)
6	堵头法兰	A3 δ=3	1	个	(D+55)
7	堵头接管	A3 D×3	1	个	-
8	橡胶垫圈	橡胶板 δ=3	2	个	与所配接管法兰配套
9	接管法兰	A3 δ=8	2	个	-
10	接管	A3 δ=8	1	个	-

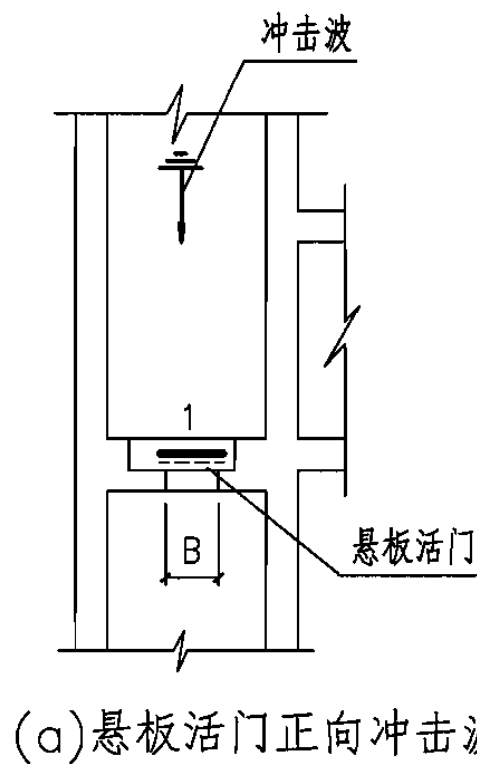
滤毒室换气堵头详图

图集号

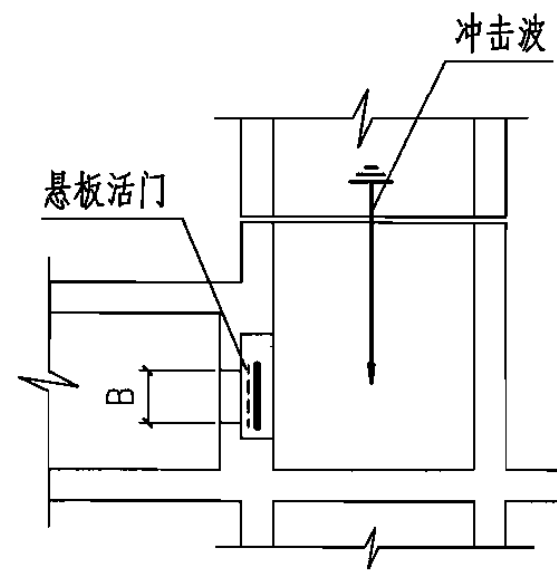
07FK02



悬板活门安装尺寸示意图

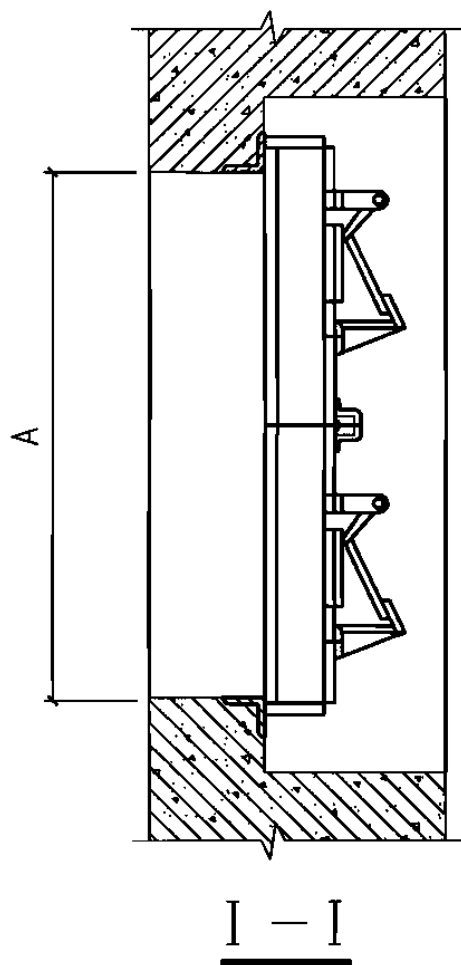


(a)悬板活门正向冲击波



(b)悬板活门侧向冲击波

悬板活门朝向与冲击波传播方向关系



参数表

悬板活门型号		战时最大通风量 (m <sup>3</sup> /h)	门孔尺寸 (mm)		平时最大通风量 (m <sup>3</sup> /h)
			A	B	
BMH2000-30	BMH2000-15	2000	800	500	14400
BMH3600-30	BMH3600-15	3600	800	500	14400
BMH5700-30	BMH5700-15	5700	800	500	14400
BMH8000-30	BMH8000-15	8000	1250	500	22500
BMH11000-30	BMH11000-15	11000	1250	600	27000
BMH14500-30	BMH14500-15	14500	1700	600	36720

MH悬板式防爆波活门选用表及安装图

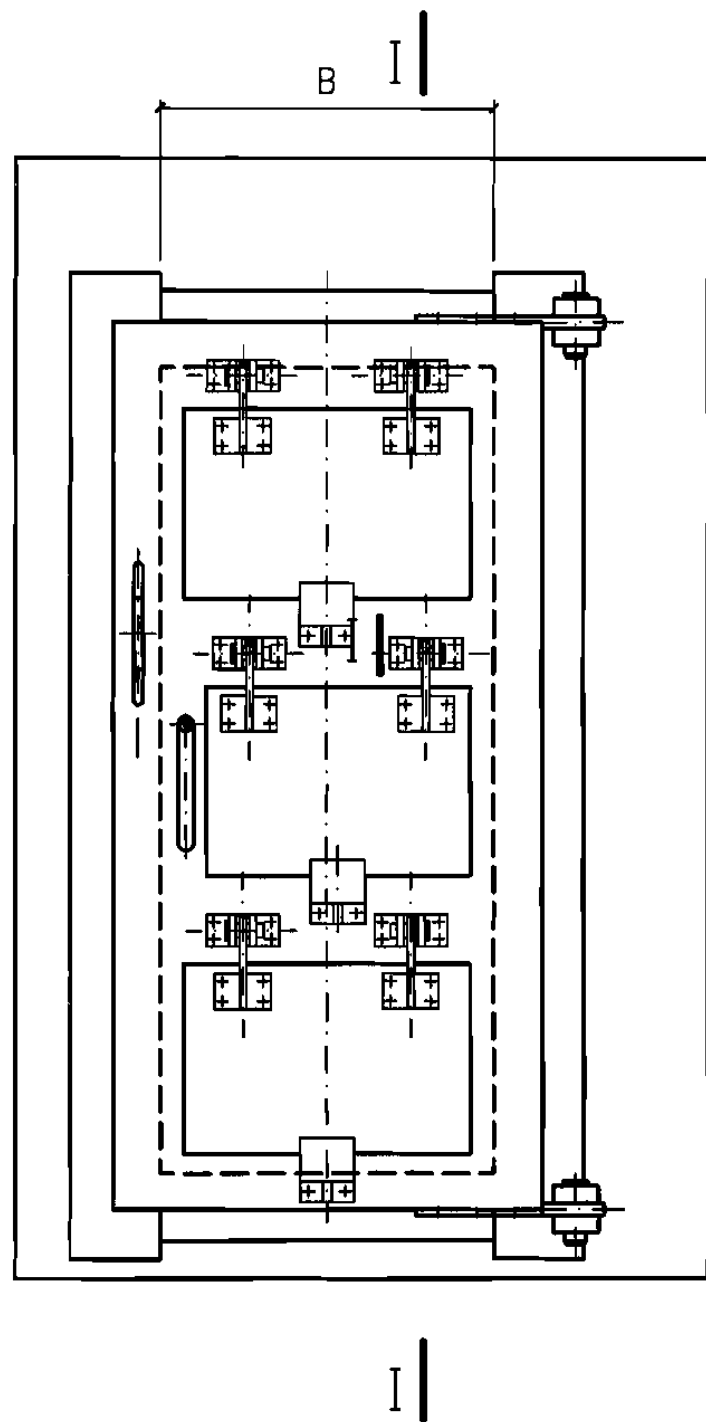
图集号

07FK02

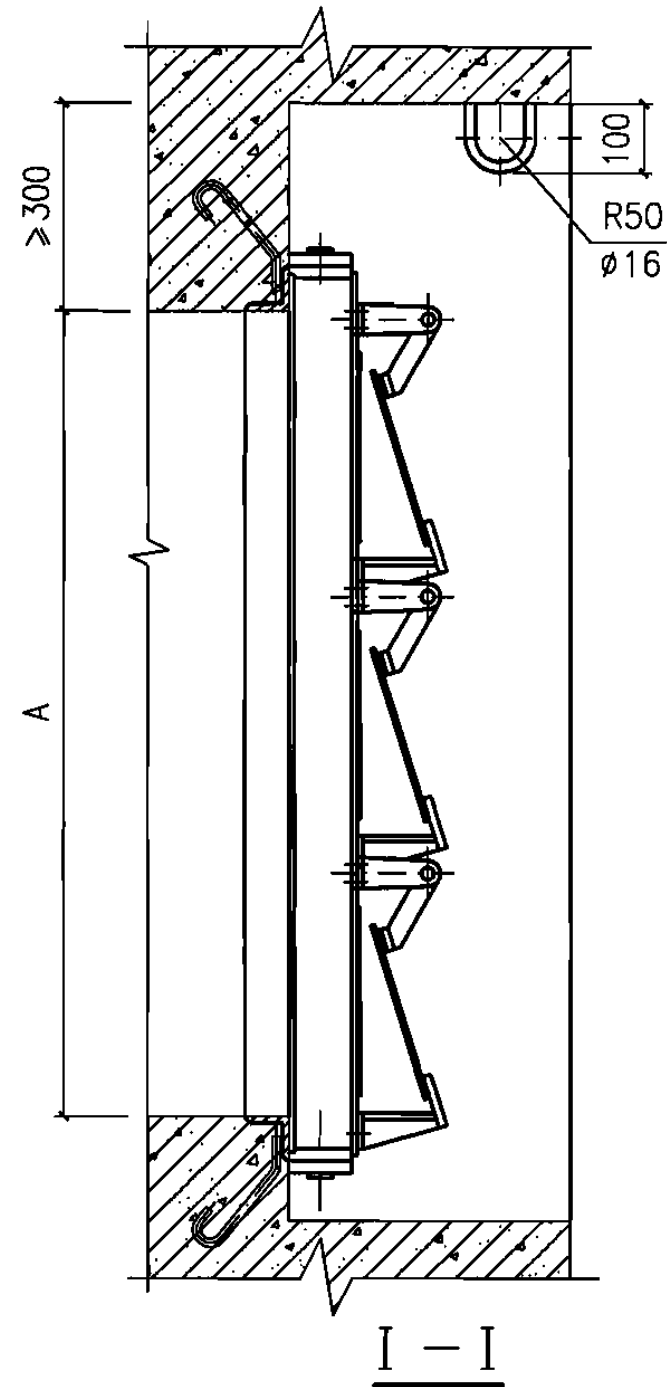
审核 陆饮方 陆怡 校对 蒋曙 蒋怡 设计 管亚君 管亚君

页

27



悬板活门安装尺寸示意图



参数表

活门型号	压力设计值 (MPa)	战时最大通风量 (m <sup>3</sup> /h)	通风面积 (m <sup>2</sup> )	悬摆板 个数	门孔尺寸 (mm)		平时最大通风量 (m <sup>3</sup> /h)
					A	B	
HK600(5)	0.3	8000	0.2827	3	1400	620	31248
HK800(5)	0.3	14500	0.5026	4	2000	650	46800
HK1000(5)	0.3	22000	0.7854	4	2100	850	64260

HK悬板式防爆波活门选用表及安装图

图集号

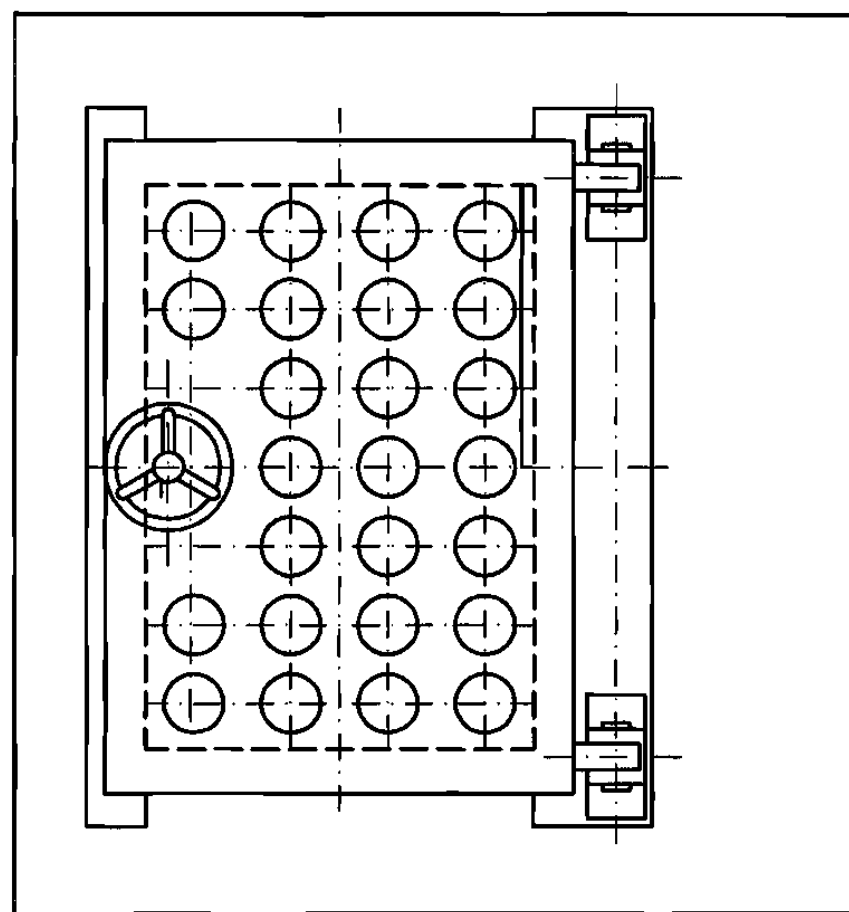
07FK02

审核 陆饮方 陆韵 校对 蒋曙 蒋心 设计 管亚君 管亚君

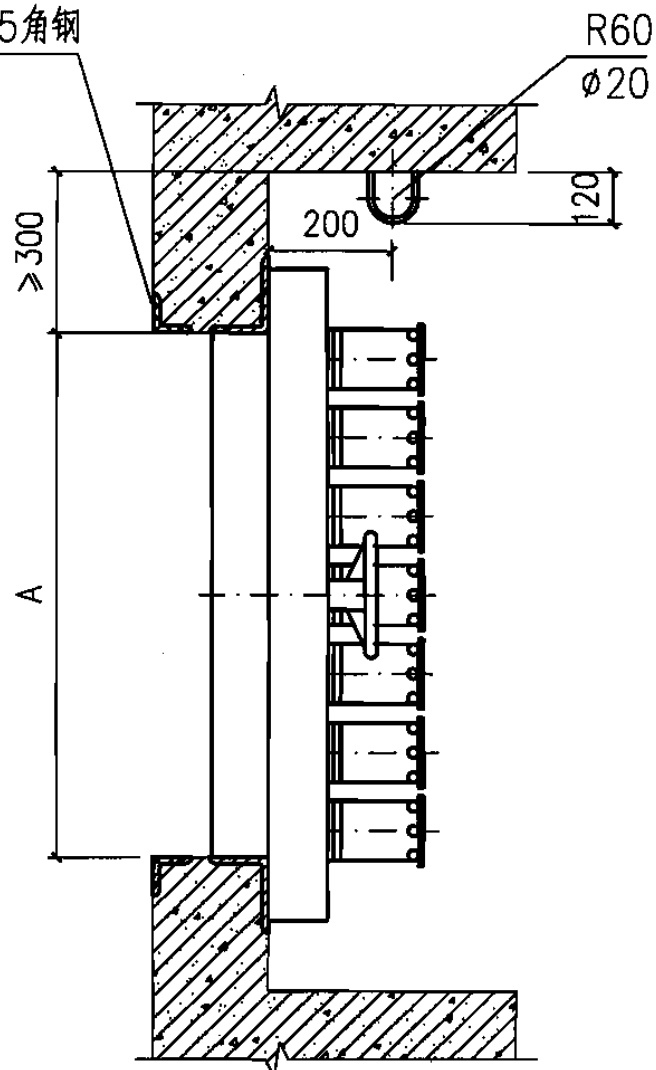
页

28

四周预埋一圈L50x5角钢



立面图

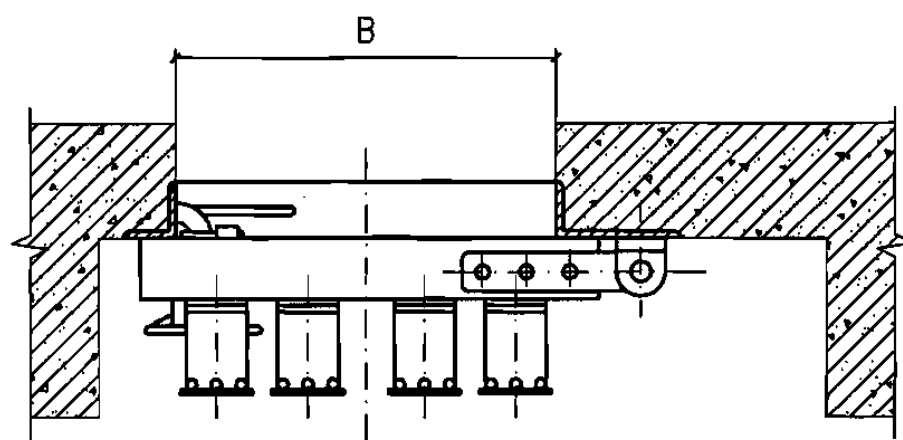


侧面图

说明:

1. 工程进排风口部选用胶管活门需征得当地人防主管部门批准。
2. 当作用在胶管式防爆波活门上的空气冲击波超压设计值不大于0.3MPa时, 可取消扩散室。
3. 表中所列规格胶管活门适用于0.6MPa以下的各种抗力等级防空地下室。

参数表



平面图

活门型号	战时最大通风量 (m <sup>3</sup> /h)	门孔尺寸 (mm)		胶管 个数	平时最大通风量 (m <sup>3</sup> /h)
		A	B		
KJH200(4B)	900	320	320	4	3686.4
KJH300(4B)	2000	440	440	9	6969.6
KJH400(4B)	3600	880	440	16	13939.2
KJH500(4B)	5600	1040	560	25	20966.4
KJH600(4B)	8000	1200	700	36	30240
KJH800(4B)	14500	1800	840	64	54432
KJH1000(4B)	22000	2240	980	100	79027.2

KJH胶管式防爆波活门选用表及安装图

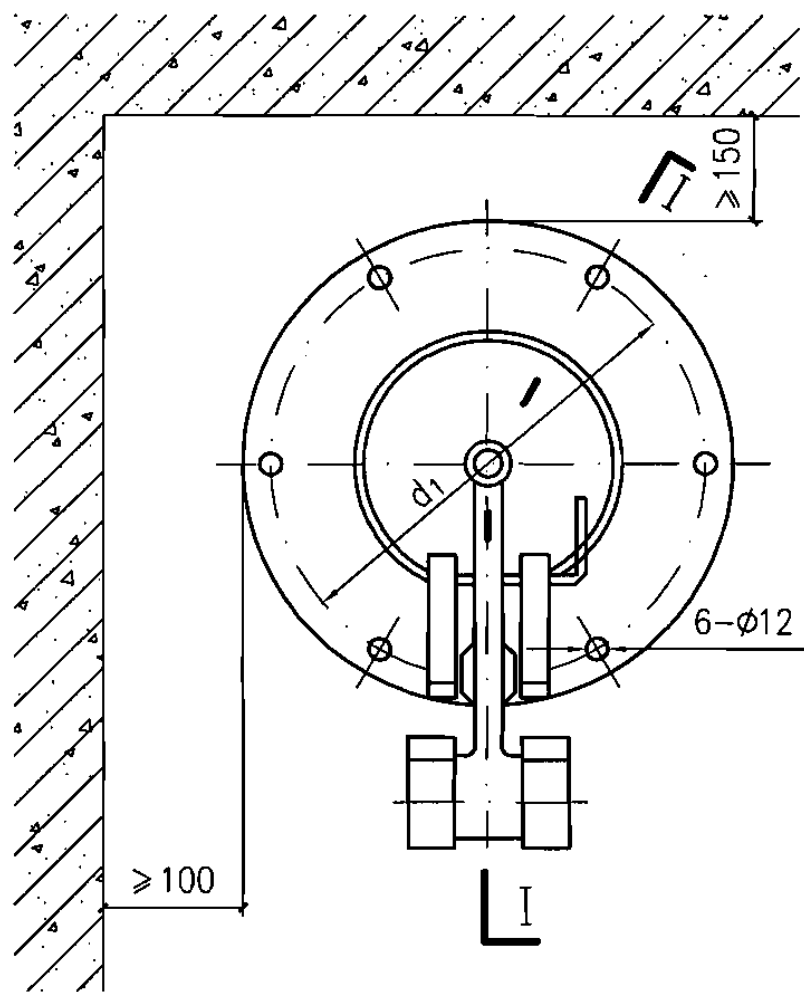
图集号

07FK02

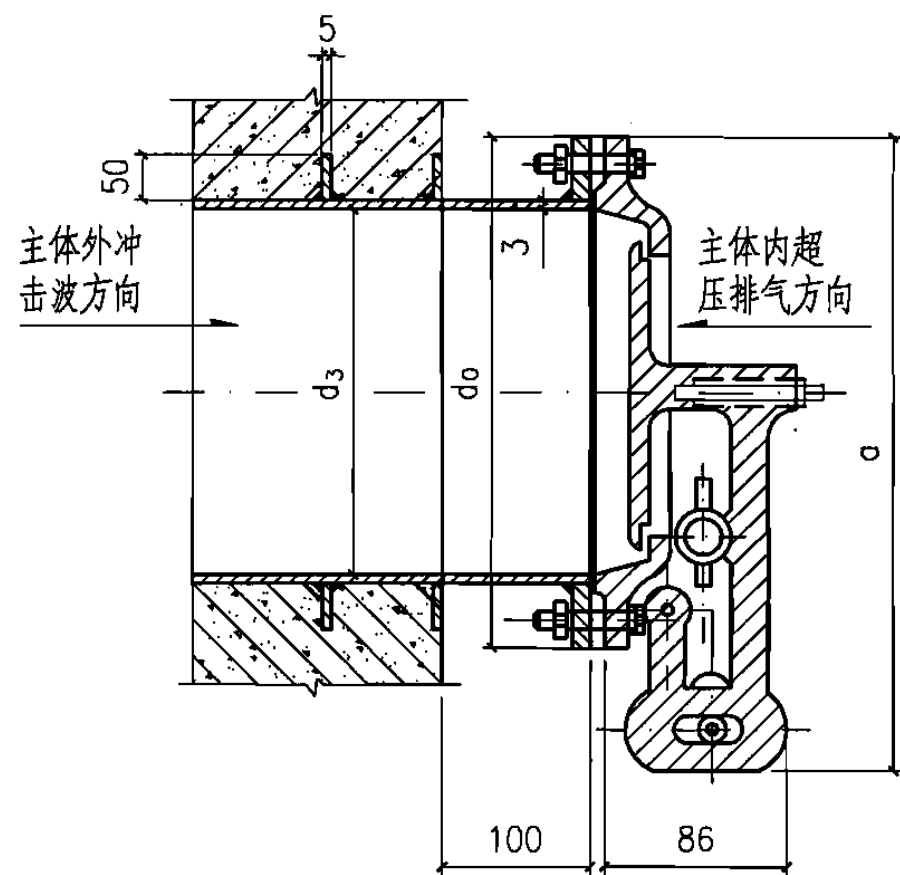
审核 陆饮方 陆浩 校对 蒋曙 陈凡 设计 管亚君 康磊

页

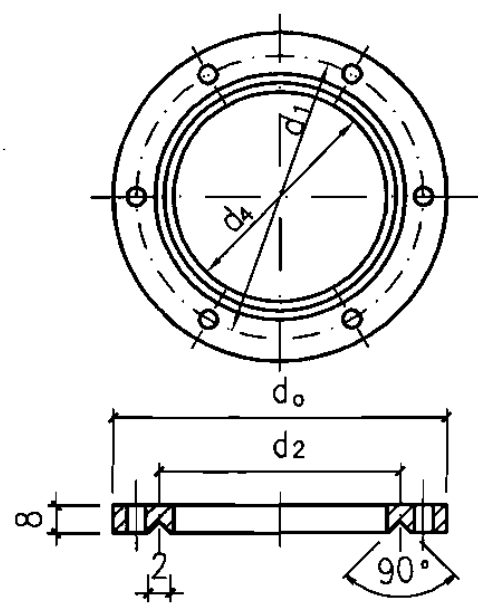
29



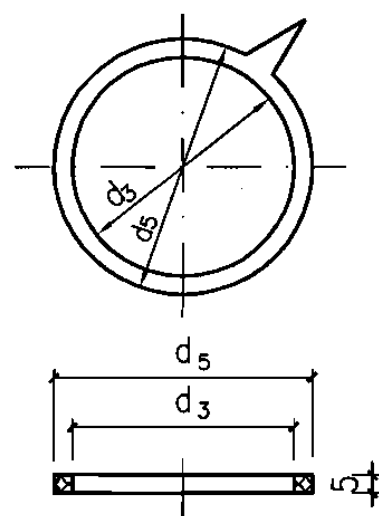
立面图



I-I



法兰A3



橡胶垫圈

说明:

1.用途与性能:本活门适用于各级防空地下室的排风口部,作为超压排气用。

2.施工安装要求:

(1)预埋短管长度应根据墙厚而定。管内径与活门的通风口径 $d_3$ 应一致。

(2)预埋短管与法兰焊接应保证密封,不得渗漏。

(3)预埋前应除去锈疤,刷红丹防锈漆两道。管道与密闭肋采用满焊。

(4)预埋时必须保证法兰平面与地面垂直,同时应保证自动排气活门的重锤位于最低处。

(5)活门安装时应清除密封面的杂物,并衬以5mm厚的橡胶垫圈,所有螺栓应均匀旋紧,防止渗漏。

(6)活门安装前应存放在室内干燥处,阀盘处于关闭位置,橡胶密封面上不允许染有任何油质物质,外套密封面上必须涂防锈剂。

尺寸表(mm)

型号	$d_0$	$d_1$	$d_2$	$d_3$	$d_4$	$d_5$	$a$	$\phi$
YF-d150	260	228	205	192	199	215	323.5	12
YF-d200	310	278	254	242	249	265	391.5	12

YF型自动排气活门安装图

图集号

07FK02

审核 陆饮方

陆方

校对 刘澜

刘澜

设计 蒋曙

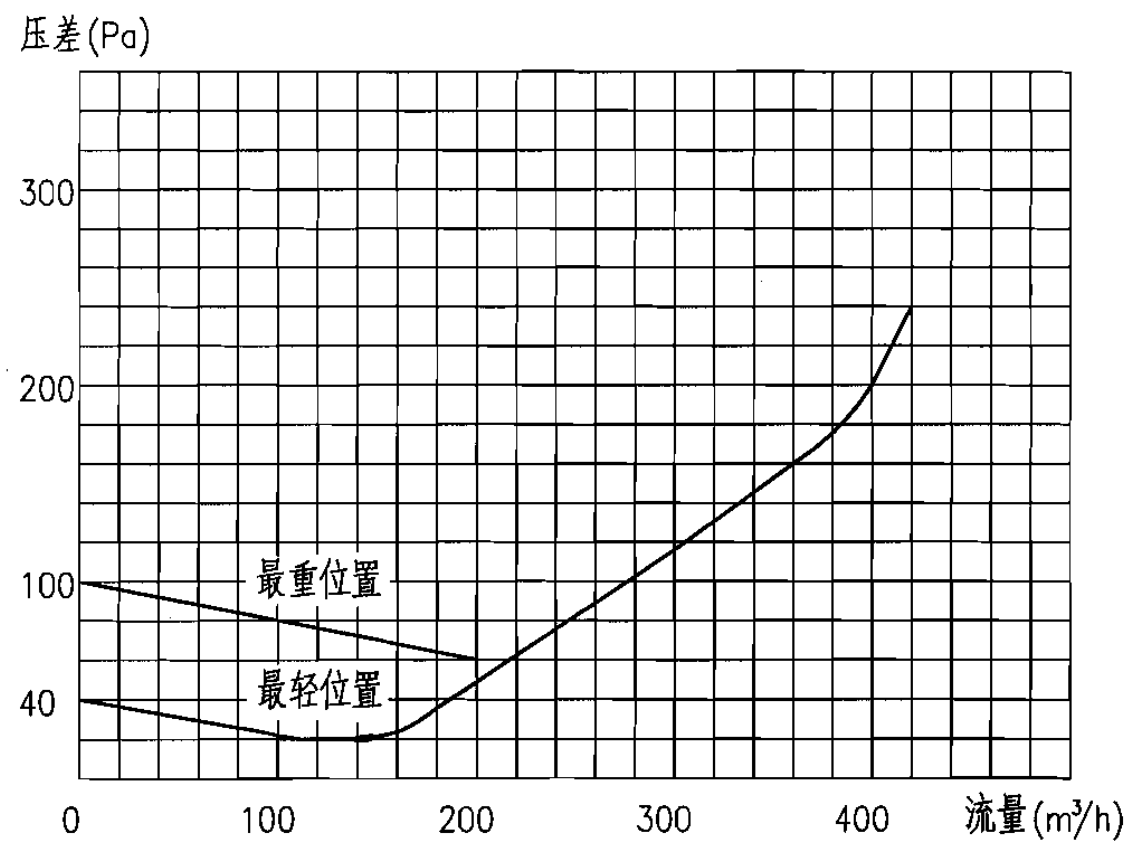
蒋曙

蒋曙

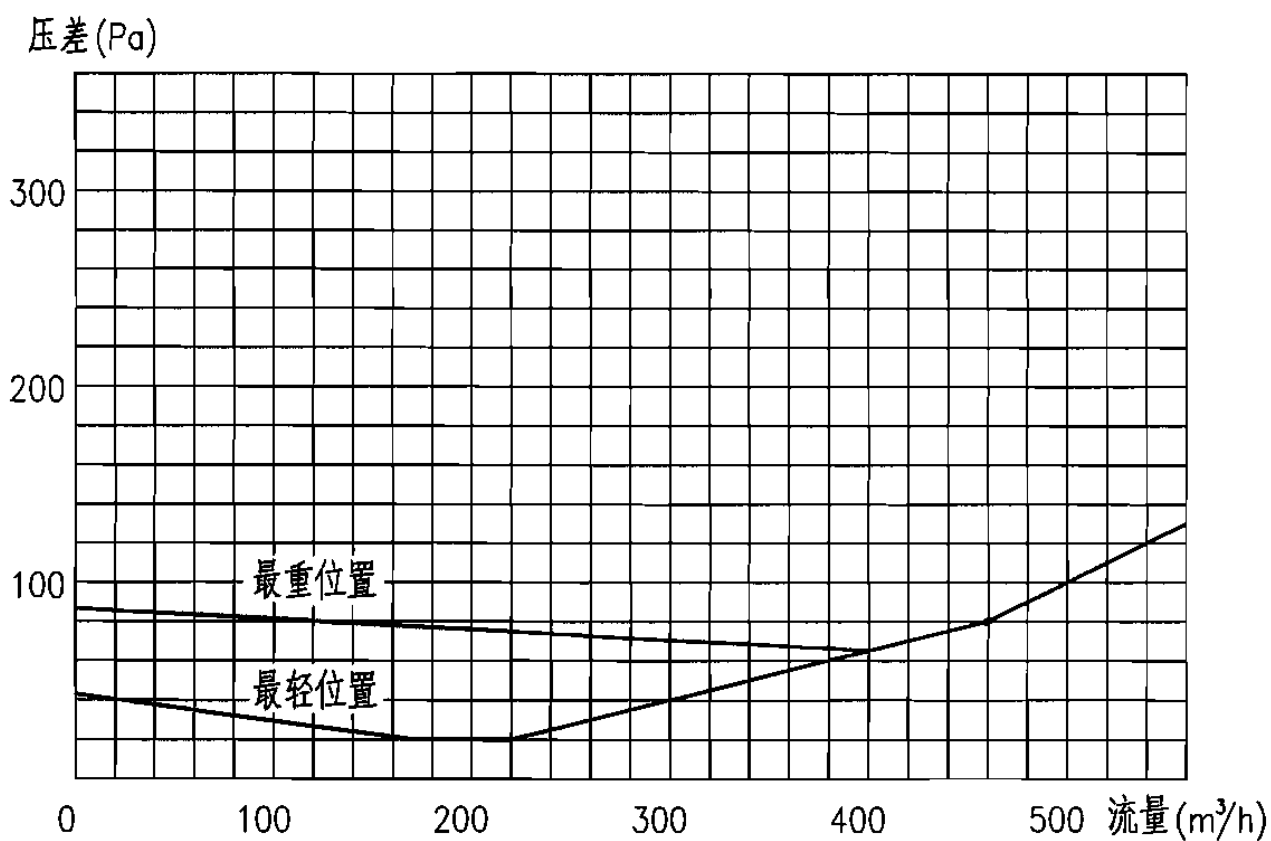
蒋曙

页

30



YF-d150自动排气活门气体动力性能曲线



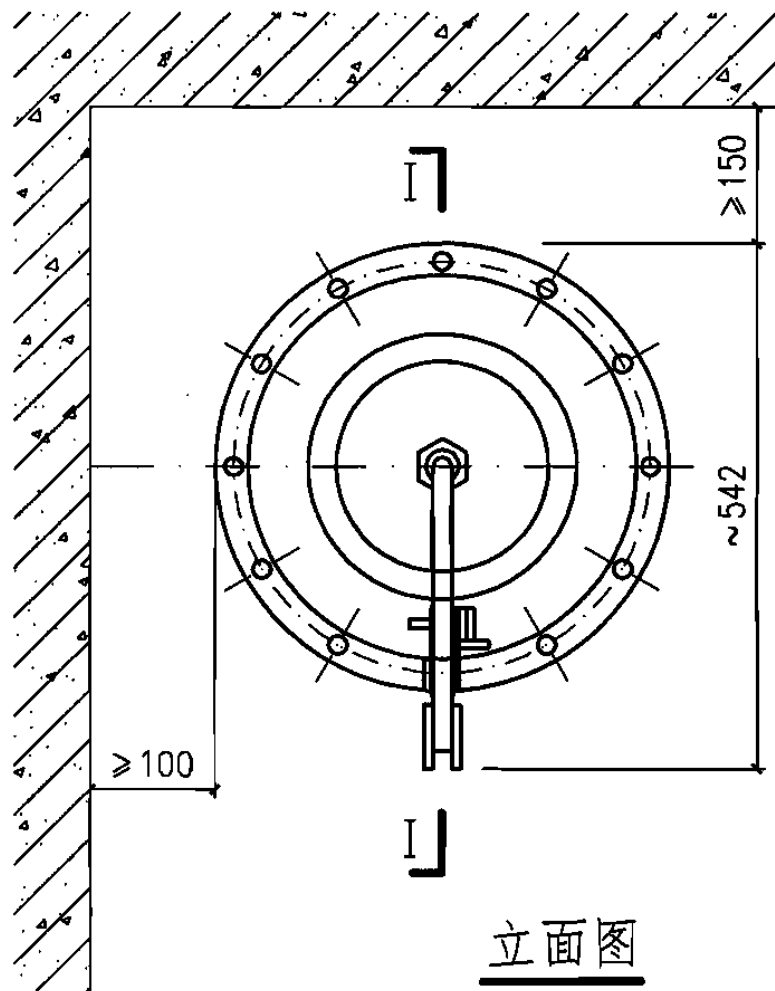
YF-d200自动排气活门气体动力性能曲线

气体动力性能表

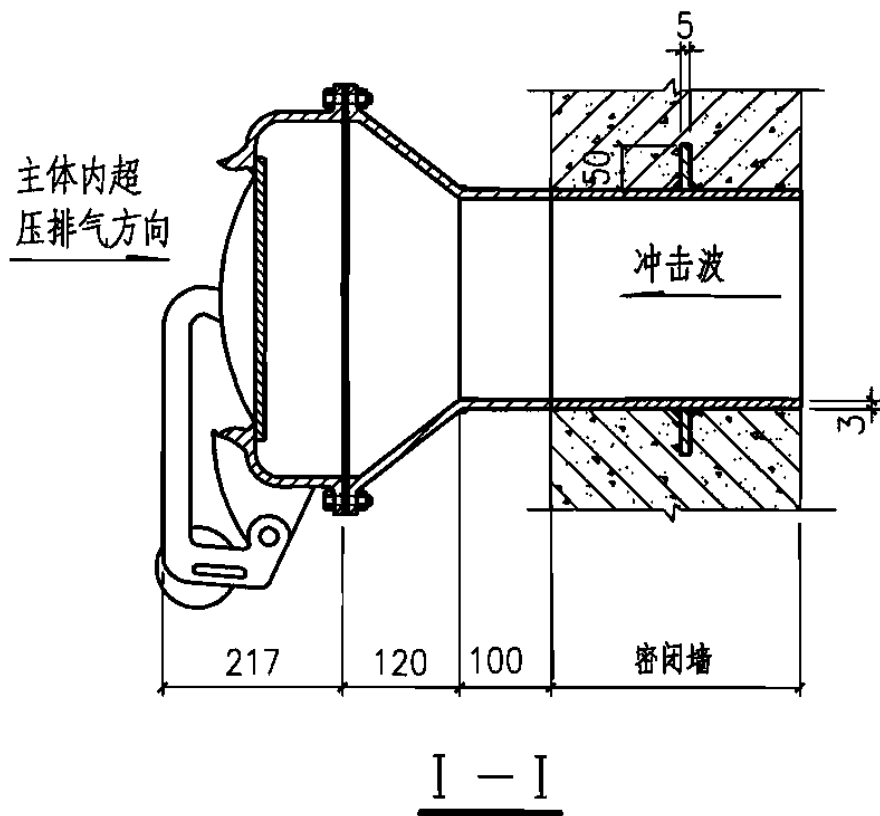
型号	抗冲击波正压力 (MPa)	阀盘开启 偏角	重锤启动压力 (Pa)		重锤启动压力 调节范围 (Pa)	排风量 (m³/h)
			最重位置	最轻位置		
YF-d150	0.05	20°	80 ~ 100	30 ~ 50	30 ~ 100	80 ~ 200
YF-d200	0.05	24°	80 ~ 100	30 ~ 50	30 ~ 100	120 ~ 600

YF型自动排气活门性能曲线

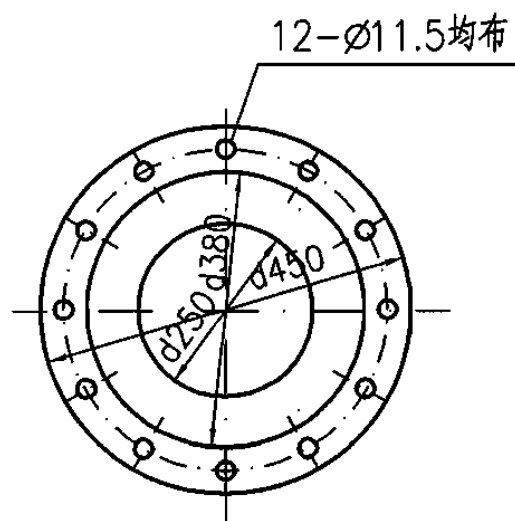
图集号 07FK02



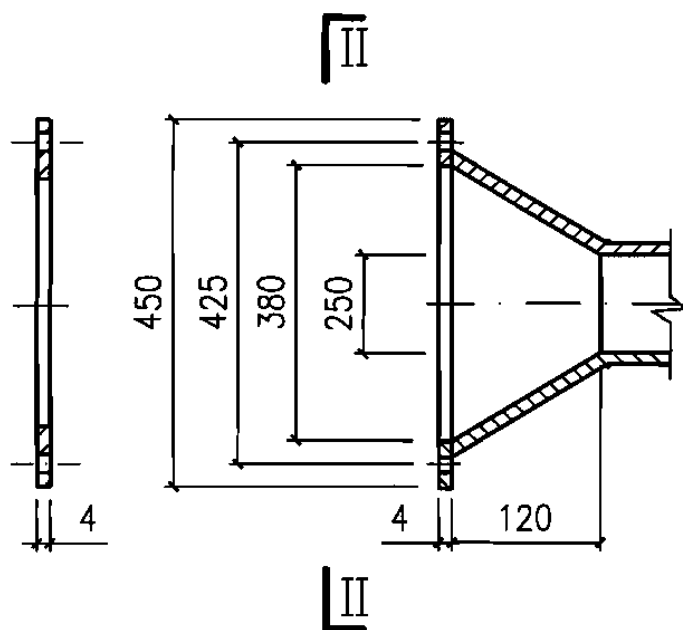
立面图



I-I



II-II



变径管剖面图

说明：

1.用途与性能：本活门用于各级防空地下室的排风口部，作为超压排气用。

2.施工安装要求：

(1)预埋短管应焊好密闭肋，不得渗漏。

(2)预埋前应除去锈疤，刷红丹防锈漆两道。管道与密闭肋，短管与渐缩管均采用满焊，要求严密不漏风。

(3)活门安装时，阀门渐扩管的法兰平面应保持垂直，阀门的杠杆也应保持垂直。要求法兰上下两螺孔中心连线保持垂直。所有螺栓应均匀旋紧，防止渗漏。

(4)预埋短管长度应根据墙厚而定。管径与活门的通风口径d一致。

(5)两个活门上下垂直安装时，两中心距应大于等于600mm。

PS-D250型超压排气活门安装图

图集号

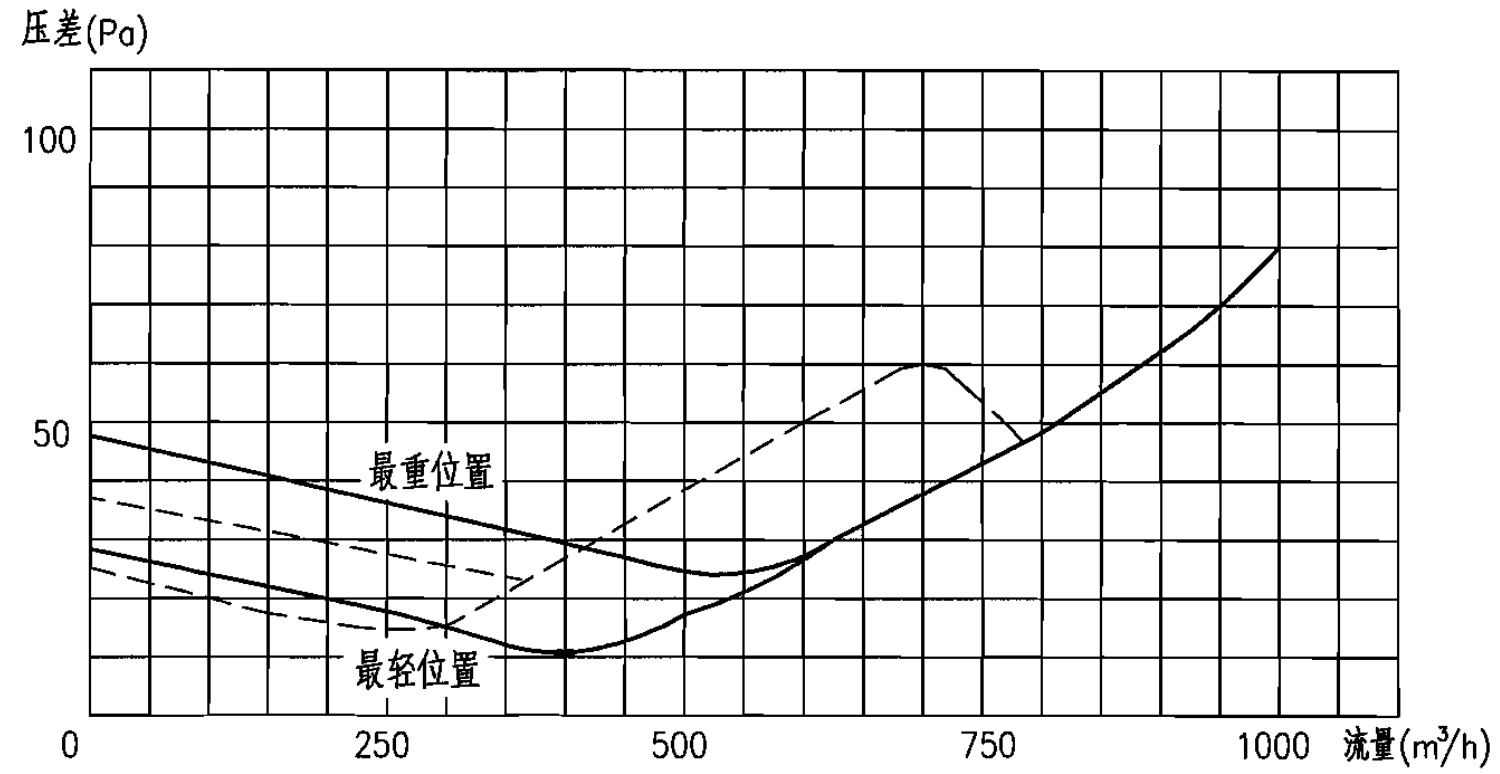
07FK02

审核 陆饮方 陆方 校对 刘澜 刘澜 设计 蒋曙 蒋曙

页

32





PS-D250超压排气活门气体动力性能曲线

(图中虚线表示阀门不安装扭力弹簧时的曲线)

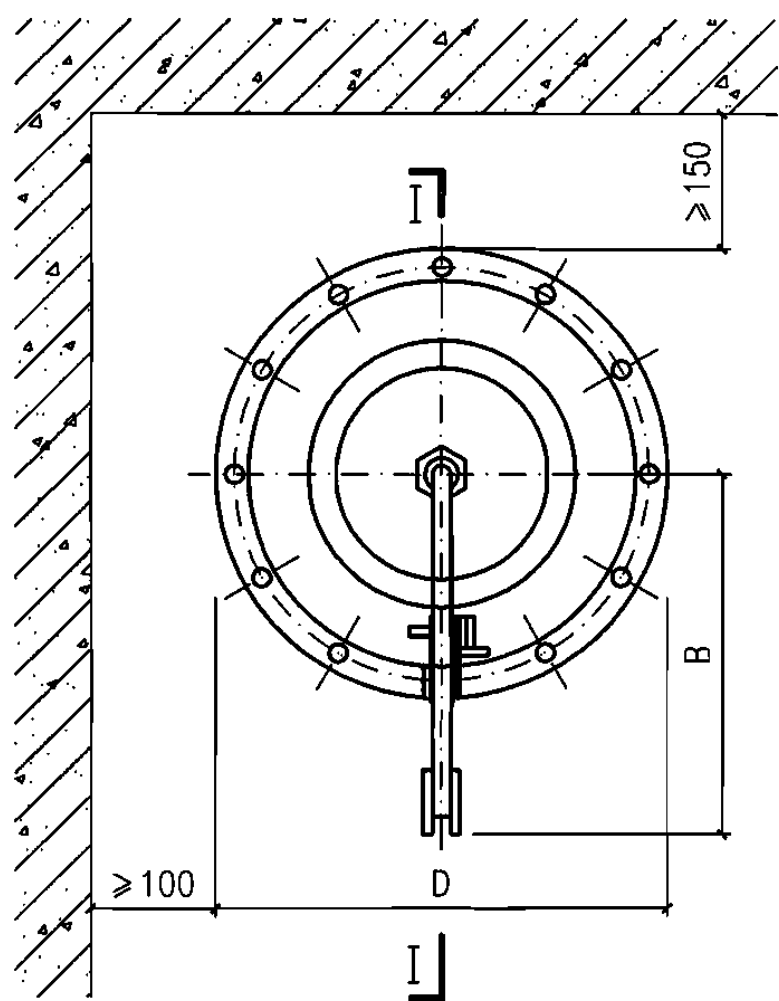
说明:

1. 局部阻力系数: < 3.
2. 漏气量: 正面超压100Pa时, 漏气量不大于0.5L/min.
3. 开启压力: 当重锤在最轻位置20~30Pa; 当重锤在最重位置40~50Pa。重锤启动压力的调节范围为20~50Pa。

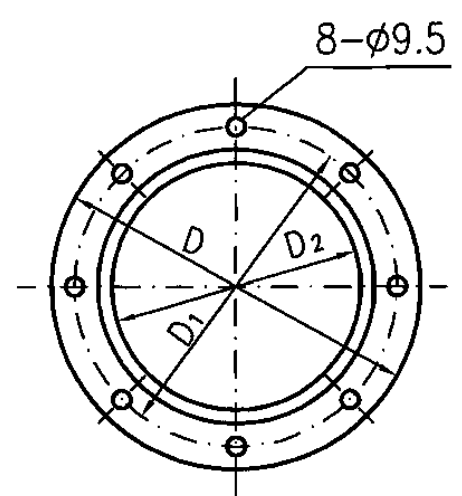
主要技术参数表

型 号	抗冲击波正压力 (MPa)	排气量 (阻力<50Pa) (m³/h)
PS-D250	0.05	800

PS-D250型超压排气活门性能曲线(表)		图集号	07FK02
审核	陆饮方	设计	蒋曙
校对	刘澜	页	33

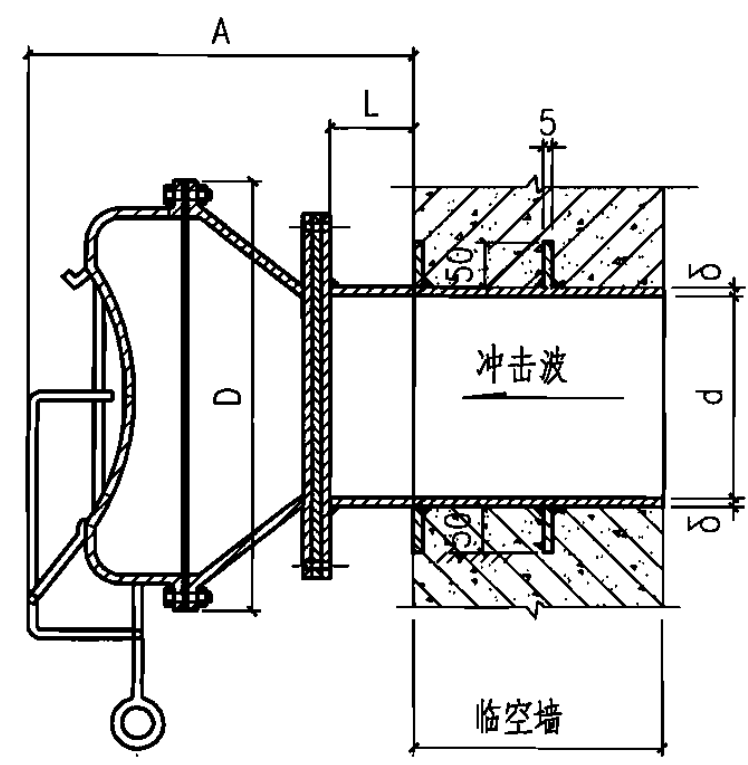


立面图



法兰

主体内超  
压排气方向



I-I

主要外形尺寸表(mm)

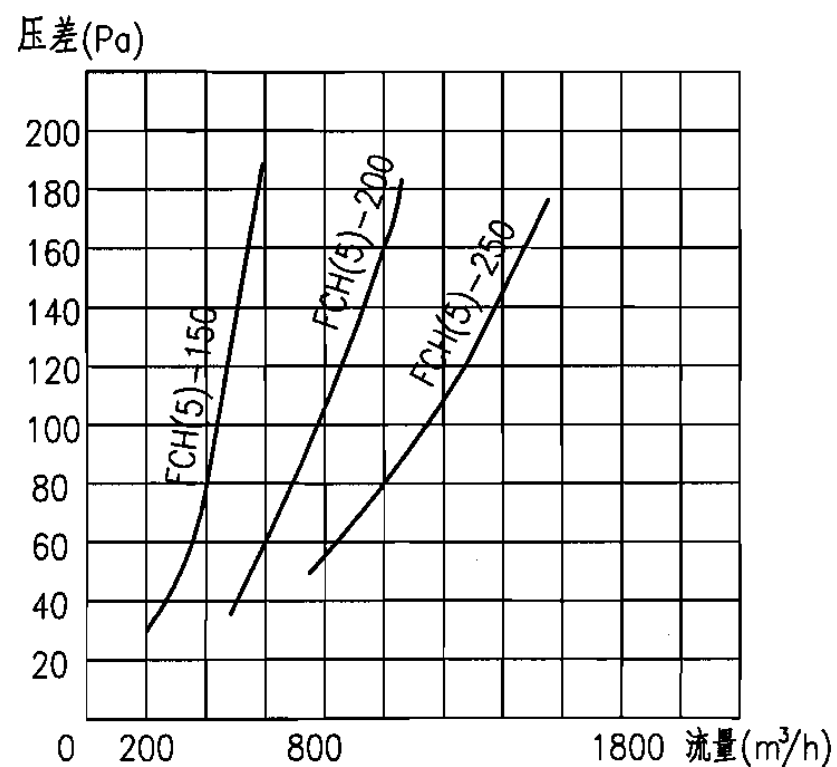
型 号	A	B	D	$D_1$	$D_2$	d	L	$\delta$
FCH-250	465	592	450	425	378	250	150	6
FCH-250A	465	592	450	425	378	250	150	6
FCH-200	395	502	380	360	308	200	120	5
FCH-150	227	410	300	280	238	150	100	4

FCH型防爆超压排气活门安装图

图集号 07FK02

审核 陆饮方 陆浩 校对 刘澜 刘澜 设计 蒋曙 蒋浩

页 34



FCH(5)系列防爆超压排气活门气体动力性能曲线

主要指标:

- 1.消波率: > 90%。
- 2.局部阻力系数: < 3。
- 3.漏气量:正面超压100Pa时,漏气量不大于0.5L/min。
- 4.开启压力:27Pa微动,49.5Pa全开。

说明:

1.用途与性能:本活门用于各级防空地下室的排风口部,可直接代替由原普通防爆波活门和自动排气活门组成的排风消波系统。也可单独作超压排气活门使用。并具有两种功能:借其内外空气压差自动启闭活门以保证工程内部的通风良好;当冲击波到来时,活门瞬间自动关闭,起到防爆作用。

2.施工安装要求:

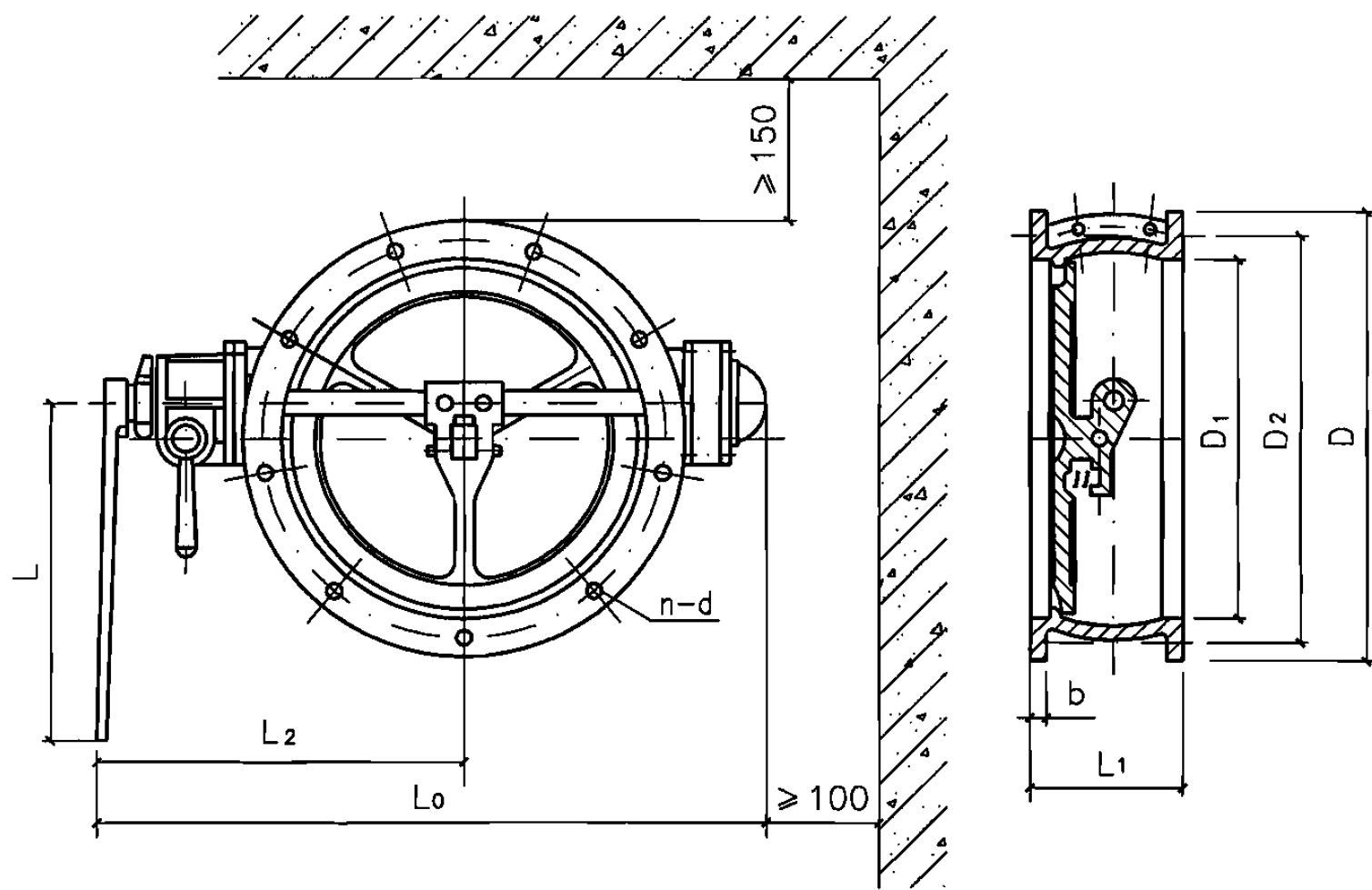
- (1)预埋短管应焊好密闭肋,不得渗漏。
- (2)预埋前应除去锈疤,刷红丹防锈漆两道,管道与密闭肋采用满焊。
- (3)活门安装时,阀门渐扩管的法兰平面应保持垂直,阀门的杠杆也应保持垂直,要求法兰上下两螺孔中心连线保持铅垂。所有螺栓应均匀旋紧,防止渗漏。
- (4)预埋短管长度,应根据墙厚而定。管内径与活门的通风口径d一致。

主要技术参数表

型号	消波率(%)	排气量 (m³/h)	重锤启动压力 (Pa)
FCH-300	90	1000	30~50 可连续调节
FCH-250		800	
FCH-200		500	
FCH-150		280	

FCH型防爆超压排气活门性能曲线(表)

审核	陆饮方	设计	蒋曙	图集号	07FK02
校对	刘澜	设计	蒋曙	页	35

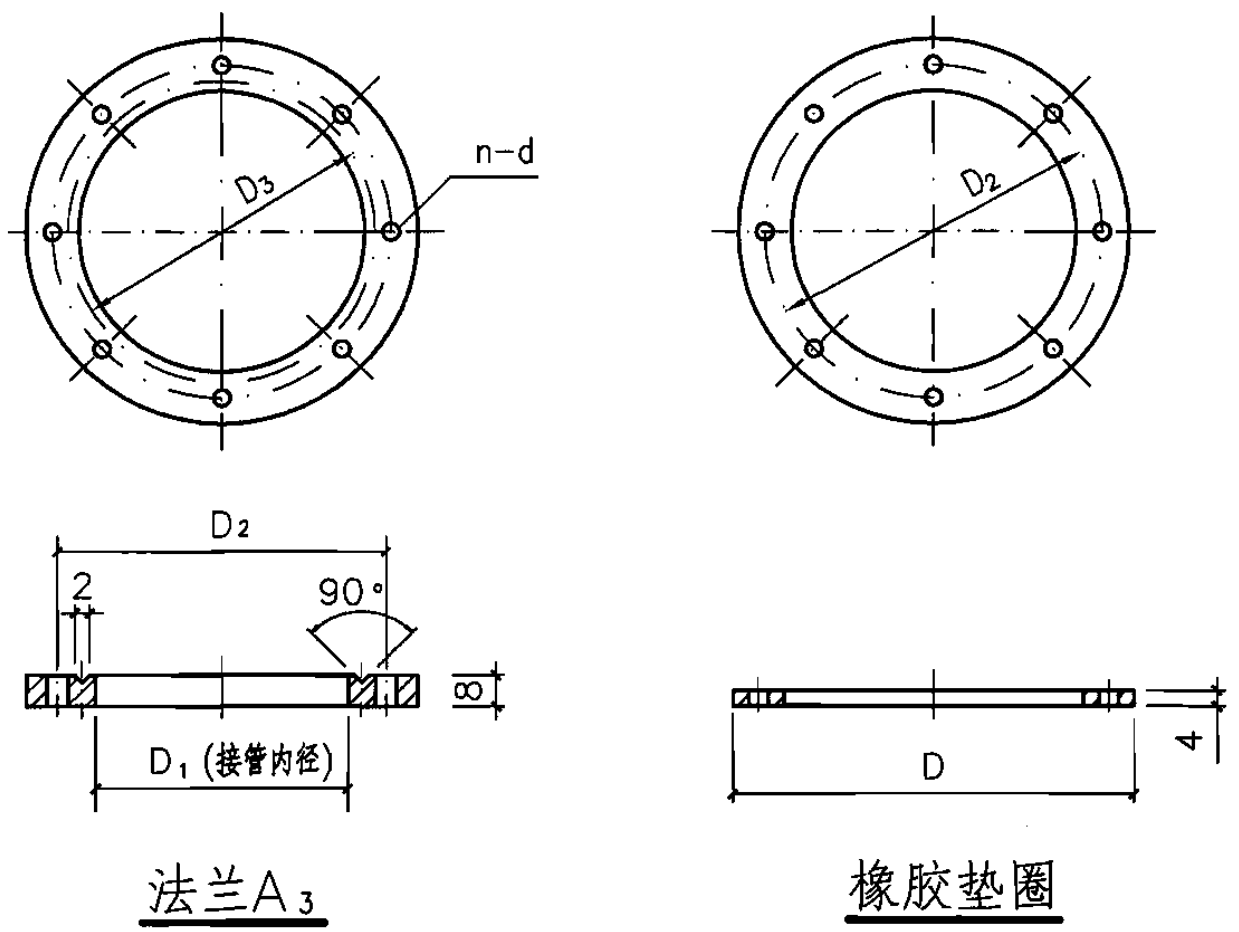


说明:

1. 阀门可以安装在水平或垂直管道上。使用时要求阀门板全启或全闭，不能作调节流量用。
2. 阀门安装时，应保证标志压力通径的剪头与受冲击波的方向一致，并应便于阀门手柄的操作。
3. 阀门可以采用支架或吊架形式安装。
4. 阀门接管的法兰和橡胶垫圈按图加工。

性能表

规格	风量 (m³/h)		重量 (kg)
	当V=6m/s时	当V=8m/s时	
DN150	380	508	9
DN200	678	904	22
DN300	1526	2034	35
DN400	2713	3617	52
DN500	4239	5652	69
DN600	6104	8139	137
DN800	10852	14469	180
DN1000	16956	22608	220

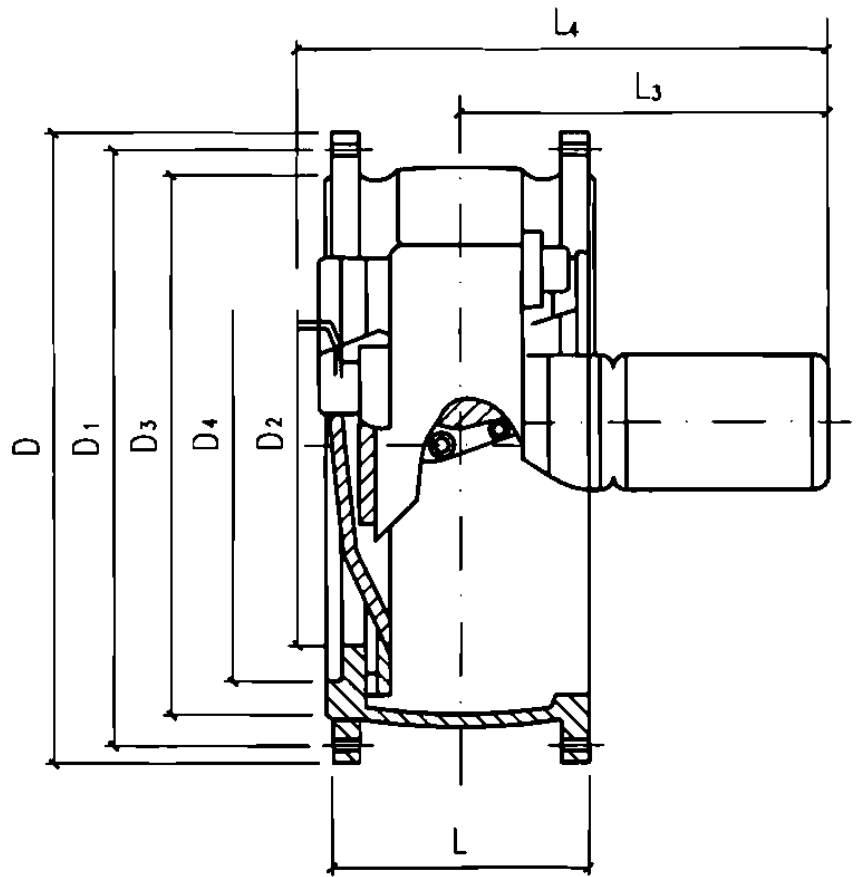
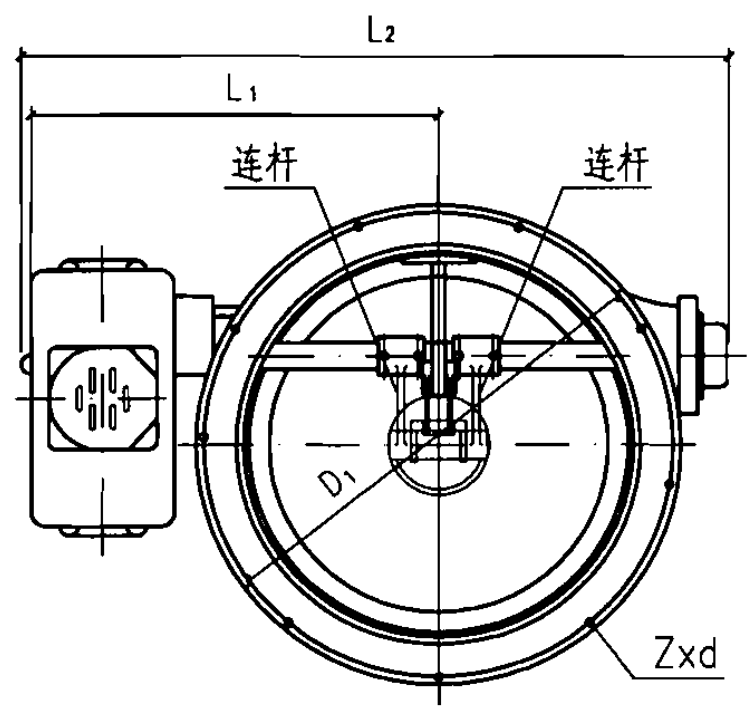


尺寸表(mm)

规格	L <sub>0</sub>	L <sub>1</sub>	L <sub>2</sub>	D	D <sub>1</sub> (接管内径)	D <sub>2</sub>	D <sub>3</sub>	b	n	d	L
DN150	338	92	170	210	166	195	176	10	7	7	161.5
DN200	485	118	300	270	215	250	225	10	8	9	300
DN300	585	145	350	385	315	360	325	12	9	11	300
DN400	731	175	385	515	441	490	451	12	12	12	420
DN500	875	225	451	650	560	622	570	16	12	14	500
DN600	1076	275	593	750	666	720	676	6	12	13	500
DN800	1276	290	693	950	870	920	880	6	16	17	550
DN1000	1500	300	808	1205	1090	1160	1100	6.5	20	18	600

D40J-0.5型手动密闭阀门安装图

图集号 07FK02



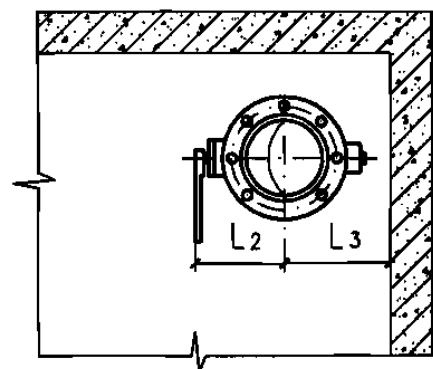
双连杆型手电动两用密闭阀门主要技术性能表

介质: 空气		阀门口径	阀门口径
公称直径 (mm)		DN200-DN400	DN500-DN1000
试验压力 (MPa)		0.1	0.1
工作压力 (MPa)		≤0.05	≤0.05
电动装置	型号	DDI-20	DDI-10
	启闭时间 (s)	1.2	1.2
	电机功率 (kW)	0.37	0.55
手动启闭时间 (s)		5~6	
气密泄漏量 (L/min)	正面	≤0.10	≤0.033
	反面	≤0.10	≤0.033

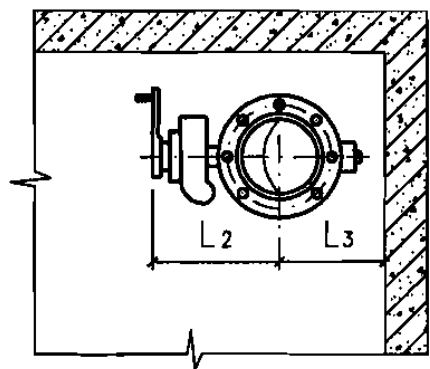
双连杆型密闭阀门各部尺寸及其重量表

规格	D (mm)	D <sub>1</sub> (mm)	D <sub>2</sub> (mm)	D <sub>3</sub> (mm)	D <sub>4</sub> (mm)	L (mm)	L <sub>1</sub> (mm)	L <sub>2</sub> (mm)	L <sub>3</sub> (mm)	L <sub>4</sub> (mm)	孔数 Z (个)	孔径 d (mm)	重量 (kg)
DN200	310	280	186	260	200	152	355	498	315	480	8	10	51.5
DN300	430	398	286	368	300	170	416	645	315	480	12	10	70
DN400	530	490	360	466	400	216	468	738	315	480	16	13	100
DN500	640	600	460	568	500	229	532	847	315	480	16	13	130
DN600	760	726	600	710	664	275	582	955	315	480	16	13	133
DN800	960	930	800	900	860	300	682	1205	343	492	16	13	175
DN1000	1220	1170	1000	1146	1100	380	848	1560	343	492	20	18	230

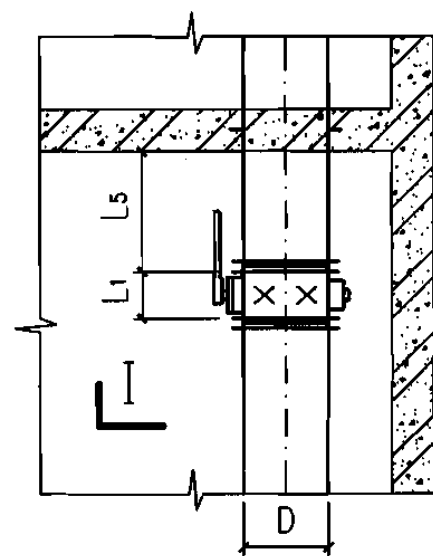
双连杆型手电动两用密闭阀门安装图										图集号	07FK02
审核	陆饮方	设计	管亚君	校对	蒋曙	设计	管亚君	校对	蒋曙	页	37



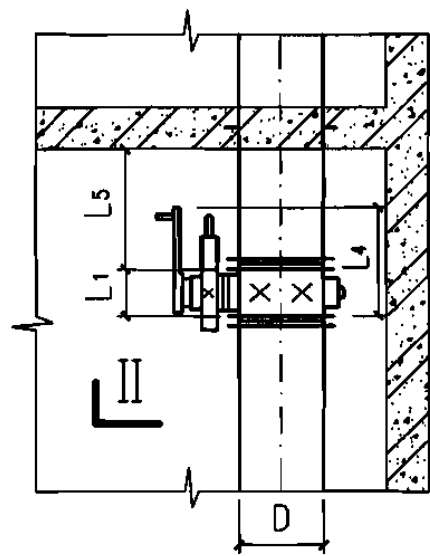
I—I



II—II



手动平面图



手电动平面图

说明：

1.此种吊装方式适用于风管距顶和侧墙较远不便于支撑时选用。

2.预留吊钩须在顶板内埋深150mm，外露200mm。

3.图中L<sub>5</sub>为安装时的最小尺寸，设计时可根据具体情况增大。

4.安装时阀门受冲击波方向应与阀门标注压力的箭头方向一致，即进风管路箭头方向与气流方向一致；排风管路箭头方向与气流方向相反。

5.严禁用射钉安装。

尺寸表 (mm)

型号	L <sub>1</sub>		L <sub>2</sub>		L <sub>3</sub>		L <sub>4</sub>	L <sub>5</sub>		D	
	手电动	手动	手电动	手动	手电动	手动		手电动	手动	手电动	手动
DN200	152	118	355	300	293	335	408	350	322	200	215
DN300	170	145	416	350	379	385	435	350	309	300	315
DN400	216	175	468	385	420	496	456	350	350	400	441
DN500	229	225	532	451	465	574	456	350	350	500	560
DN600	275	275	582	593	523	683	620	400	350	664	666
DN800	300	290	682	693	673	733	620	400	350	860	870
DN1000	380	300	848	808	862	842	700	400	400	1100	1090

密闭阀门横管吊式安装图

图集号

07FK02

审核 陆饮方

设计 管亚君

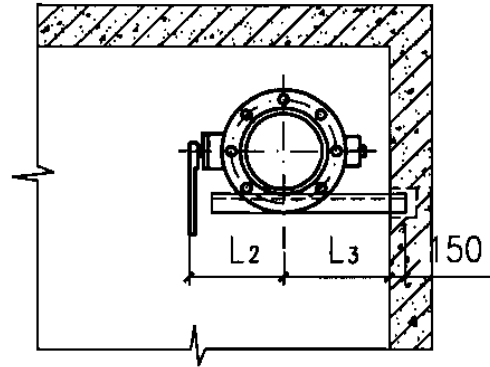
校对 蒋曙

设计 管亚君

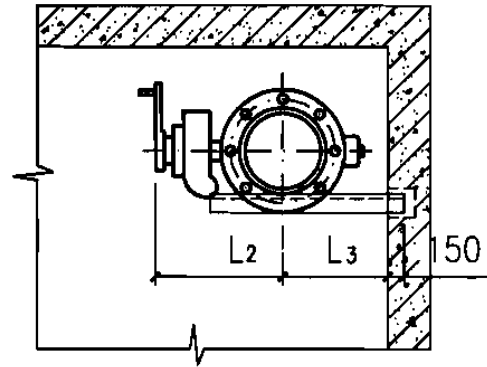
管亚君

页

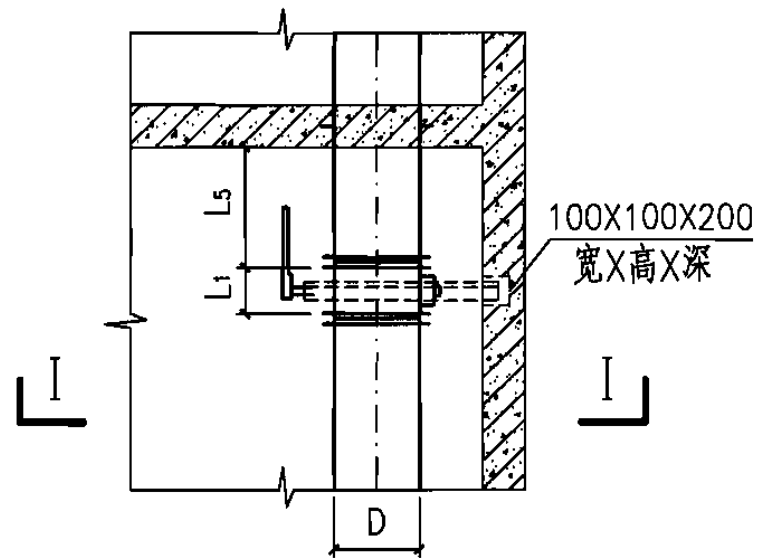
38



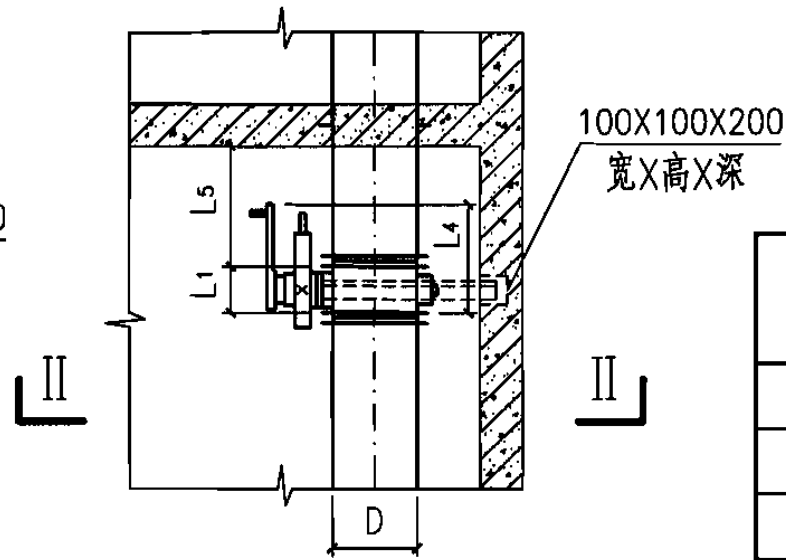
I—I



II—II



手动平面图



手电动平面图

说明：

- 1.此种吊支方式适用于风管距顶和侧墙较近时选用。
- 2.预留吊钩须在顶板内埋深150mm,外露200mm。
- 3.图中L<sub>5</sub>为安装时的最小尺寸,设计时可根据具体情况增大。
- 4.安装时阀门受冲击波方向应与阀门标注压力的箭头方向一致。即进风管路箭头方向与气流方向一致;排风管路箭头方向与气流方向相反。
- 5.严禁用射钉安装。

尺寸表 (mm)

型号	L <sub>1</sub>		L <sub>2</sub>		L <sub>3</sub>		L <sub>4</sub>	L <sub>5</sub>		D	
	手电动	手动	手电动	手动	手电动	手动		手电动	手动	手电动	手动
DN200	152	118	355	300	293	335	408	450	350	200	215
DN300	170	145	416	350	379	385	435	450	350	300	215
DN400	216	175	468	385	420	496	456	450	350	400	441
DN500	229	225	532	451	465	574	456	450	350	500	560
DN600	275	275	582	593	523	683	620	500	400	664	666
DN800	300	290	682	693	673	733	620	500	400	860	870
DN1000	380	300	848	808	862	842	700	500	400	1100	1090

密闭阀门横管吊支式安装图

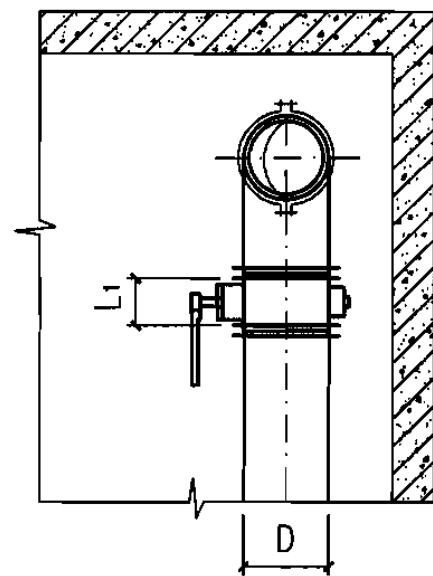
图集号

07FK02

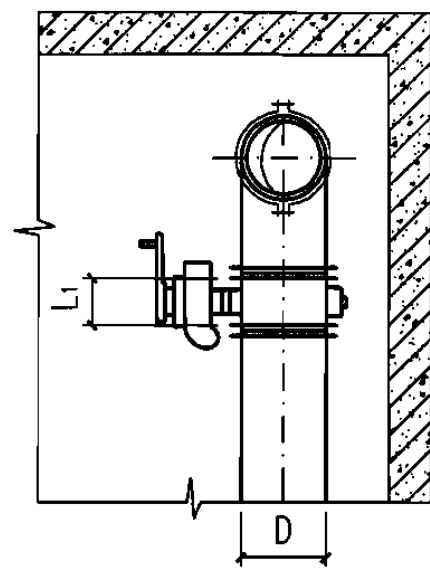
审核 陆饮方 陆泳 校对 蒋曙 蒋凡 设计 管亚君 管亚君

页

39



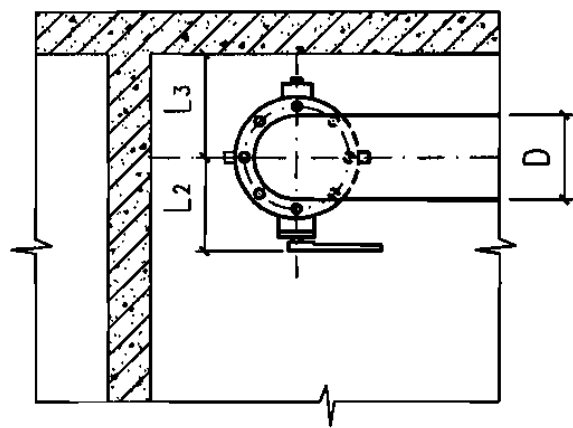
I—I



II—II

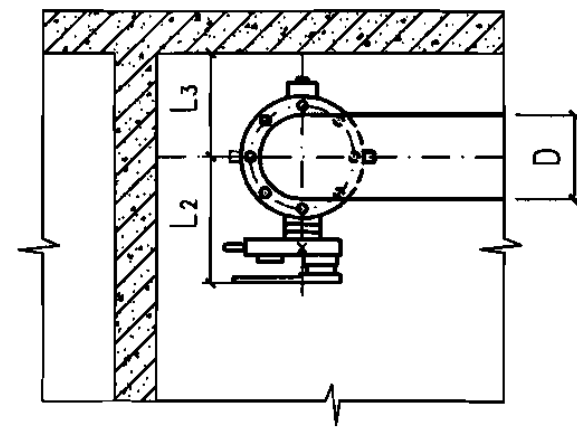
I

II



I

手动平面图



II

手电动平面图

说明：

- 1.此种吊装方式适用于风管距顶及侧墙较远不便支撑时选用。
- 2.预留吊钩须在墙板内埋深150mm,外露200mm。
- 3.图中L<sub>3</sub>为安装时的最小尺寸,设计时可根据具体情况增大。
- 4.安装时阀门受冲击波方向应与阀门标注压力的箭头方向一致,即进风管路箭头方向与气流方向一致;排风管路箭头方向与气流方向相反。
- 5.严禁用射钉安装。

尺寸表 (mm)

型号	L <sub>1</sub>		L <sub>2</sub>		L <sub>3</sub>		D	
	手电动	手动	手电动	手动	手电动	手动	手电动	手动
DN200	152	118	355	300	293	335	200	215
DN300	170	145	416	350	379	385	300	215
DN400	216	175	468	385	420	496	400	441
DN500	229	225	532	451	465	574	500	560
DN600	275	275	582	593	523	633	664	666
DN800	300	290	682	693	673	733	860	870
DN1000	380	300	848	808	862	842	1100	1090

密闭阀门竖管吊式安装图

图集号

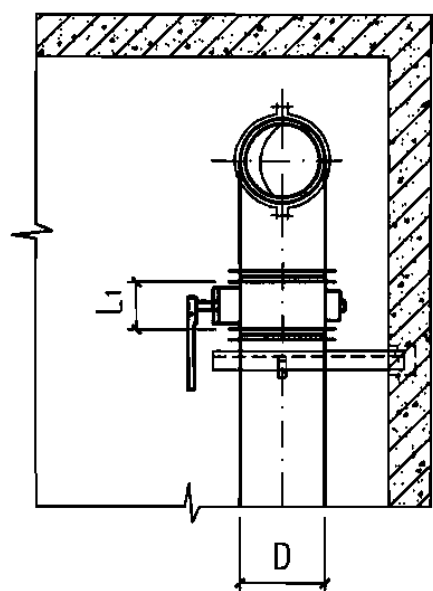
07FK02

审核 陆饮方 陆涛 校对 蒋曙 蒋以 设计 管亚君 管亚君

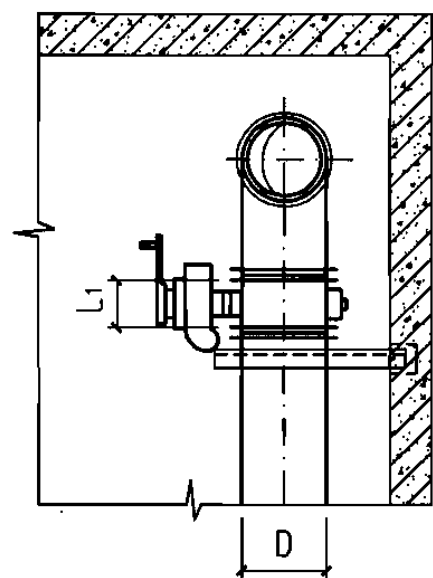
页

40

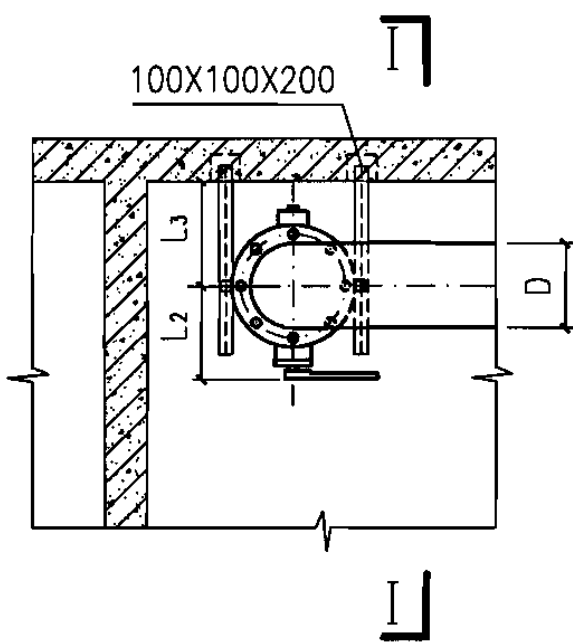




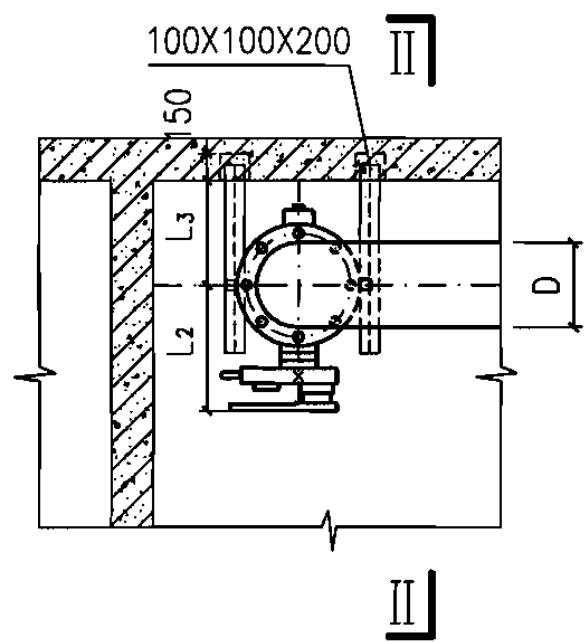
I—I



II—II



手动平面图



手电动平面图

说明：

- 1.此种吊装方式适用于风管距顶及侧墙较近便于支撑时选用。
- 2.预留吊钩须在墙板内埋深150mm,外露150mm。
- 3.图中L<sub>3</sub>为安装时的最小尺寸,设计时可根据具体情况增大。
- 4.安装时阀门受冲击波方向应与阀门标注压力的箭头方向一致,即进风管路箭头方向与气流方向一致;排风管路箭头方向与气流方向相反。
- 5.严禁用射钉安装。

尺寸表 (mm)

型号	L <sub>1</sub>		L <sub>2</sub>		L <sub>3</sub>		D	
	手电动	手动	手电动	手动	手电动	手动	手电动	手动
DN200	152	118	355	300	293	335	200	215
DN300	170	145	416	350	379	385	300	215
DN400	216	175	468	385	420	496	400	441
DN500	229	225	532	451	465	574	500	560
DN600	275	275	582	593	523	633	664	666
DN800	300	290	682	693	673	733	860	870
DN1000	380	300	848	808	862	842	1100	1090

密闭阀门竖管托吊式安装图

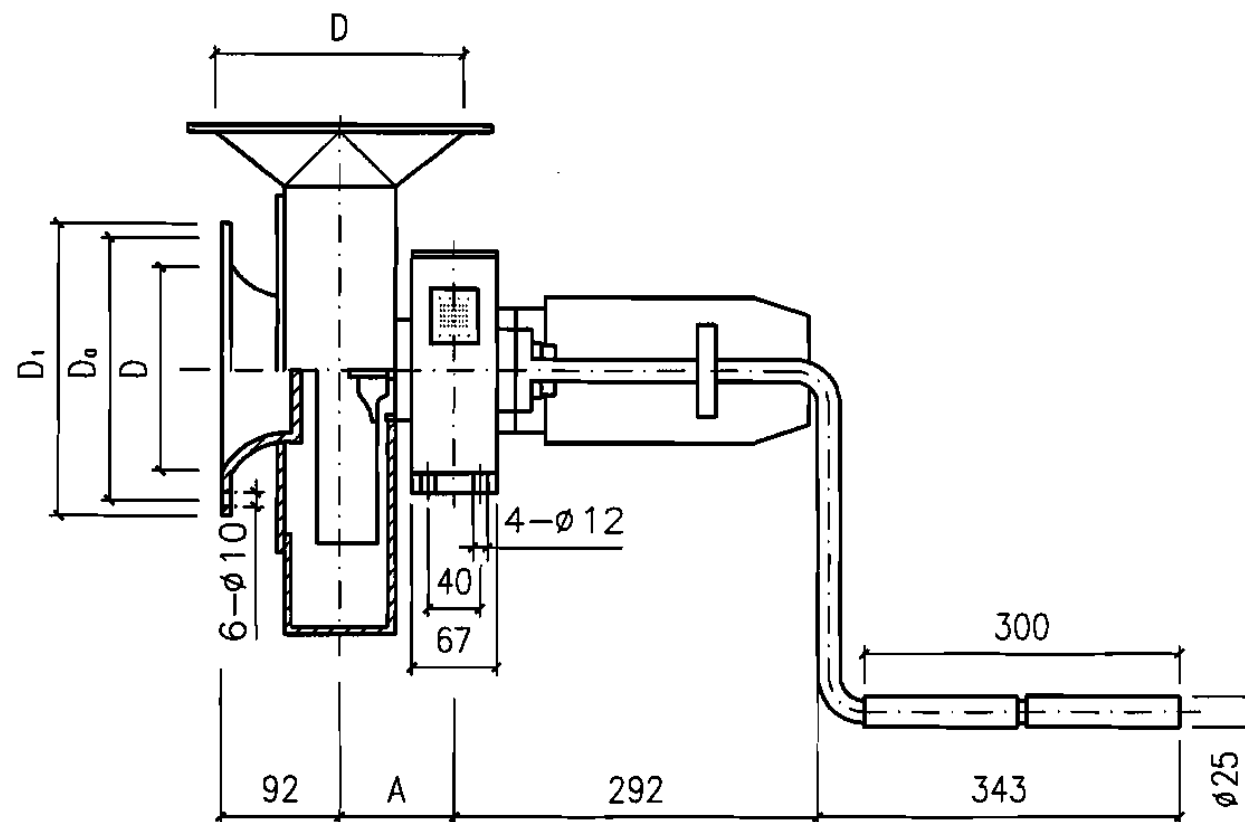
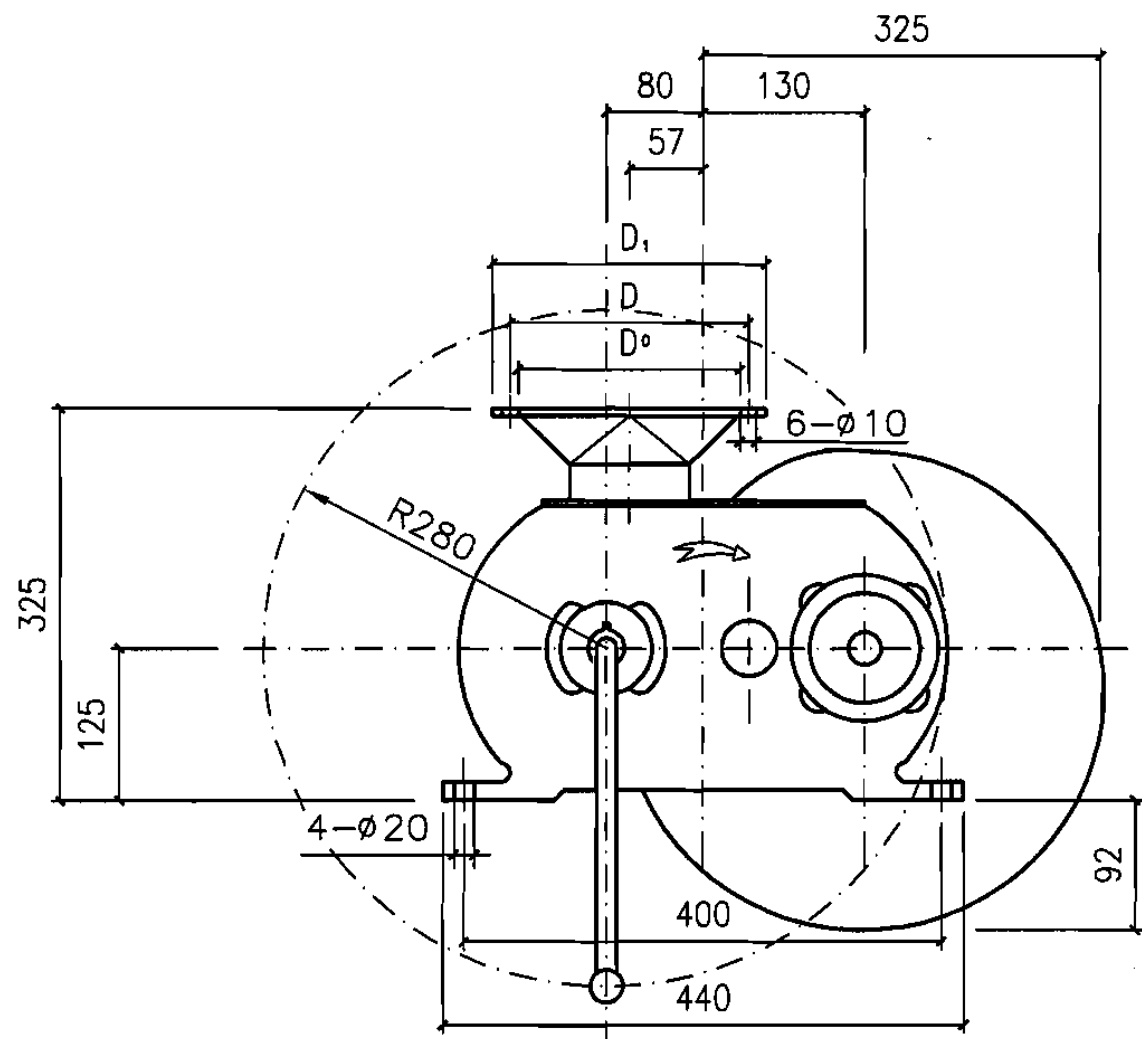
图集号

07FK02

审核 陆饮方 陆信 校对 蒋曙 蒋信 设计 管亚君 管亚君

页

41



安装尺寸表

风机型号	F270-1	F270-2
D (mm)	150	200
D <sub>0</sub> (mm)	180	225
D <sub>1</sub> (mm)	210	250
A (mm)	94.5	103.5
叶轮中心高 (mm)	125	125
摇把中心高 (mm)	125	125
回转半径 (mm)	280	280
摇把长度 (mm)	300	300
重量(不包括油重)(kg)	38	40

说明:

1. F270型通风机的配套电机有单相及三相两种, 用户在订货时应注明。

2. F270型通风机只能顺时针方向旋转。叶轮的转向从电动机方向正视为顺时针。

F270型电动手摇两用风机详图

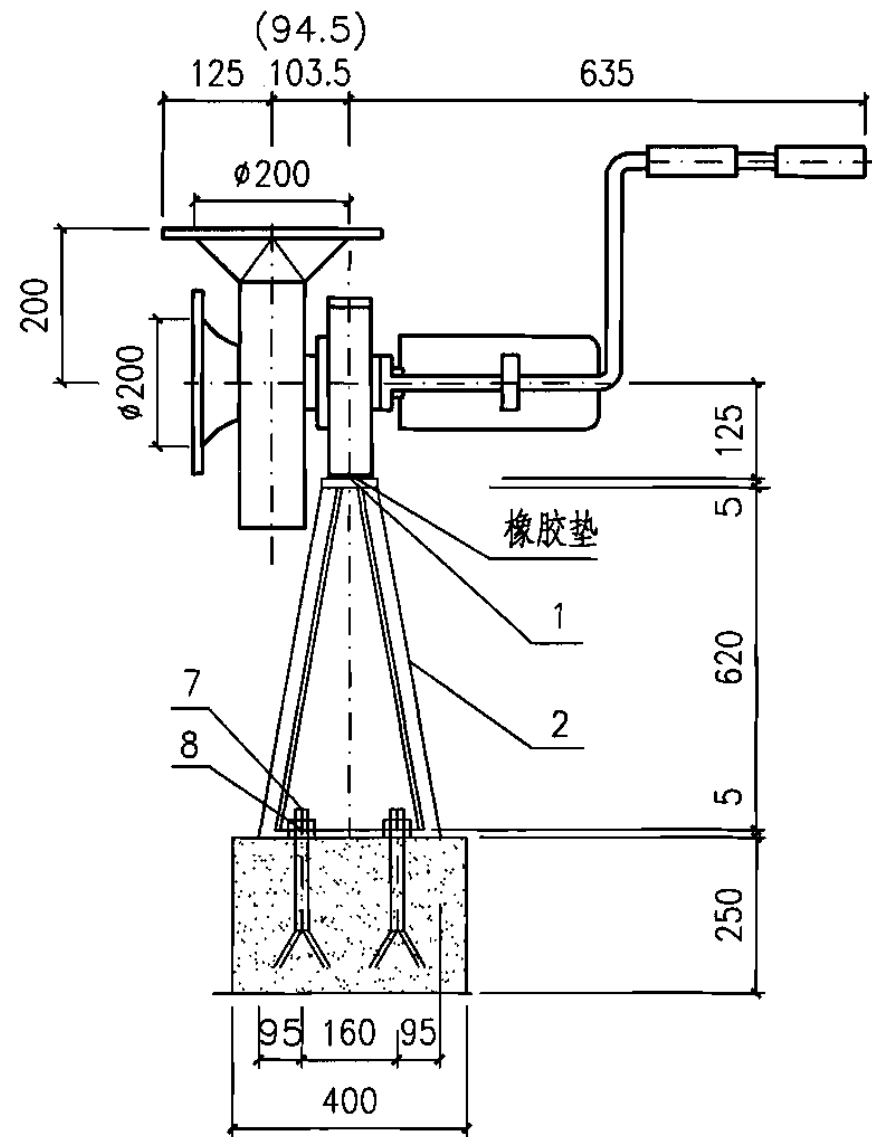
图集号

07FK02

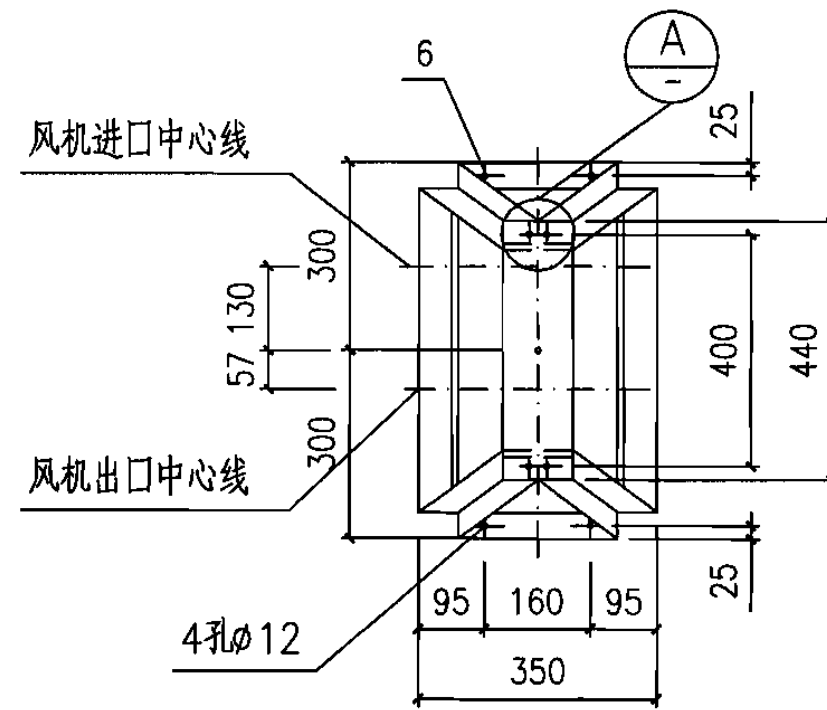
审核 陆饮方 陆 校对 刘澜 刘澜 设计 蒋曙 蒋

页

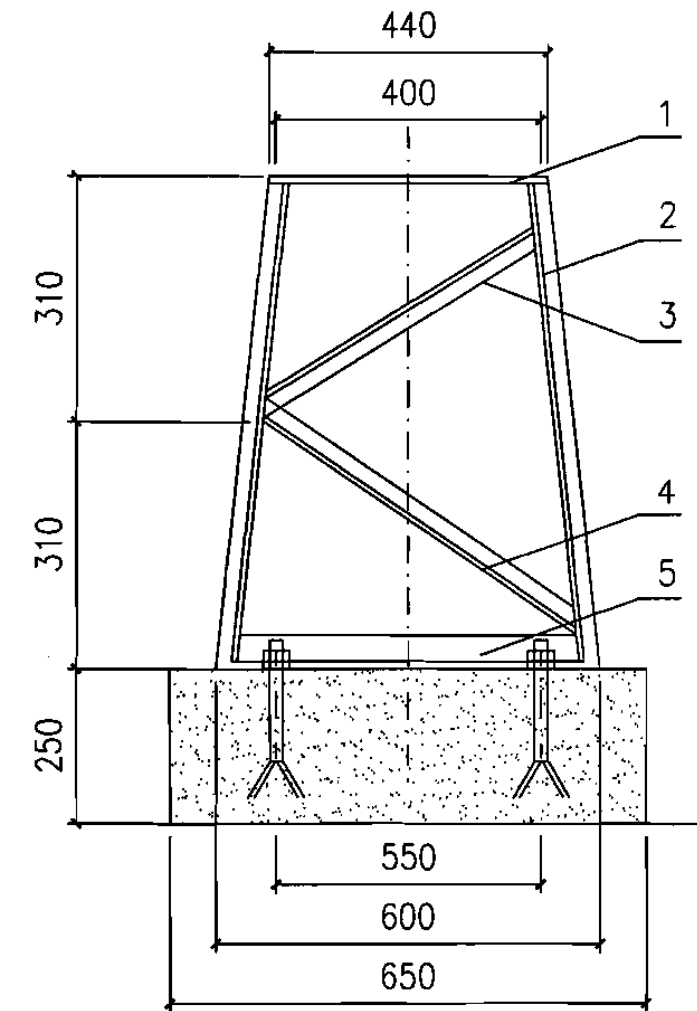
42



立面图

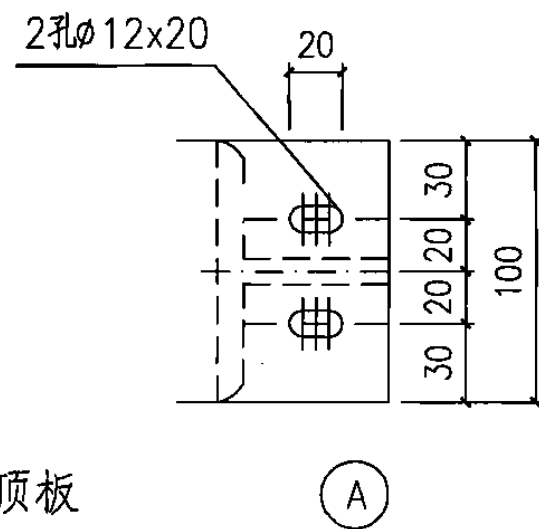


平面图



材料表

编号	名称	型号及规格	单位	数量	备注
1	上梁	扁钢 -100x8	m	0.44	-
2	斜柱	角钢 L50x5	m	2.42	-
3	斜撑	角钢 L50x5	m	1.36	-
4	斜撑	角钢 L50x5	m	1.60	-
5	下座	角钢 L50x5	m	1.20	-
6	下座	角钢 L50x5	m	0.7	-
7	地脚螺栓	M10x200	个	4	-
8	螺母	M10	个	4	-
9	螺栓	M10x20	个	4	-



说明:

1. 支架所有节点采用焊接。
2. 焊接过程中应校正支架，以保证顶板与底部平行。
3. 无特殊要求时，先涂红丹防锈底漆两道，再涂灰色调和漆两道。

F270型电动手摇两用风机安装图

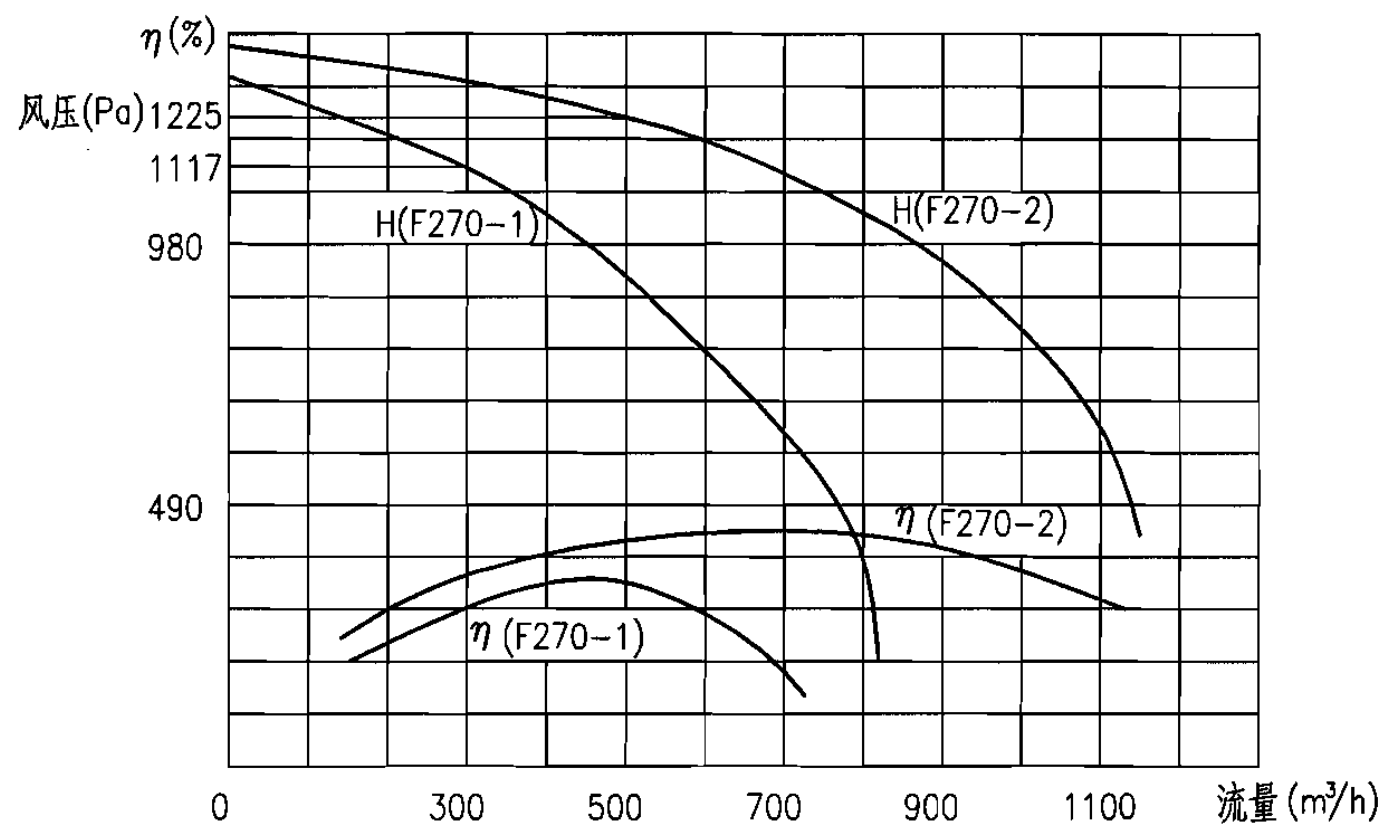
图集号

07FK02

审核 陆饮方 陆 校对 刘澜 刘澜 设计 蒋曙 蒋

页

43



F270型电动手摇两用风机性能曲线图

技术性能表

风机型号	F270-1		F270-2		
风量 (m³/h)	300~700		500~1100		
全压 (Pa)	1117~568		1225~568		
主轴转速 (r/min)	2800		2800		
旋转方向(从电机端正视)	顺时针方向		顺时针方向		
配套电机	型号	Q8-S2	YSC122	Q8-S2	Q7-S2
	额定功率 (kW)	0.37	0.75	0.75	0.75
	额定电压 (V)	220	380	220	380
	额定电流 (A)	3.5	1.34	6.25	1.82
手摇机构	传动比 1/8x1/8 速度 44r/min				

F270型电动手摇两用风机性能曲线(表)

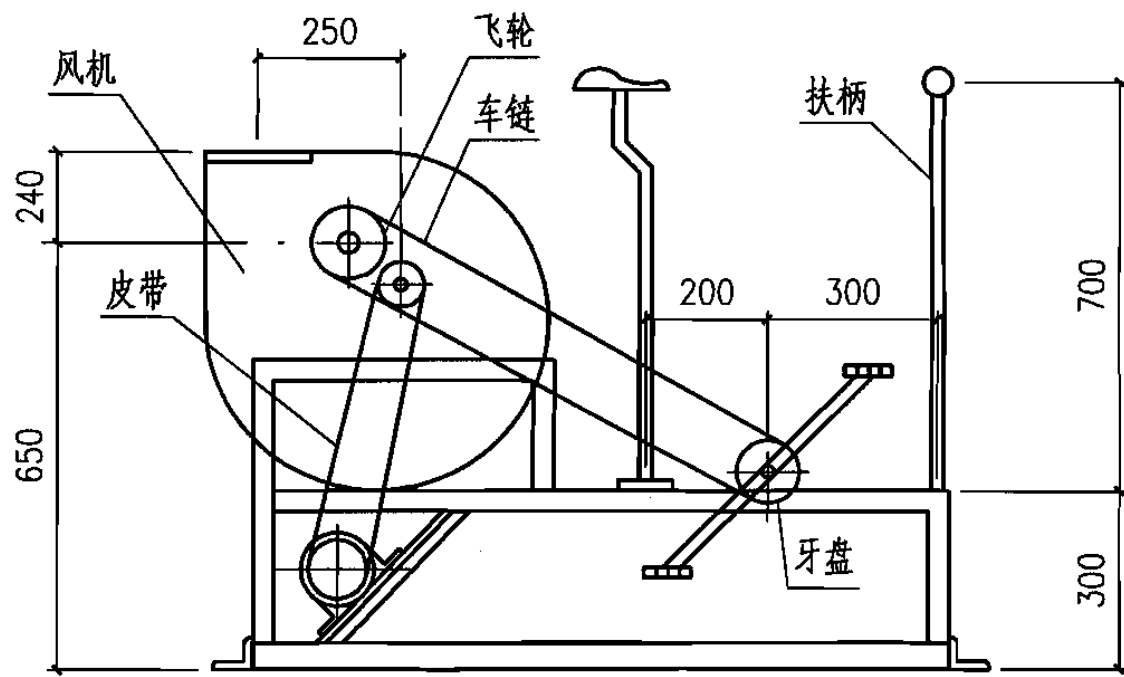
图集号

07FK02

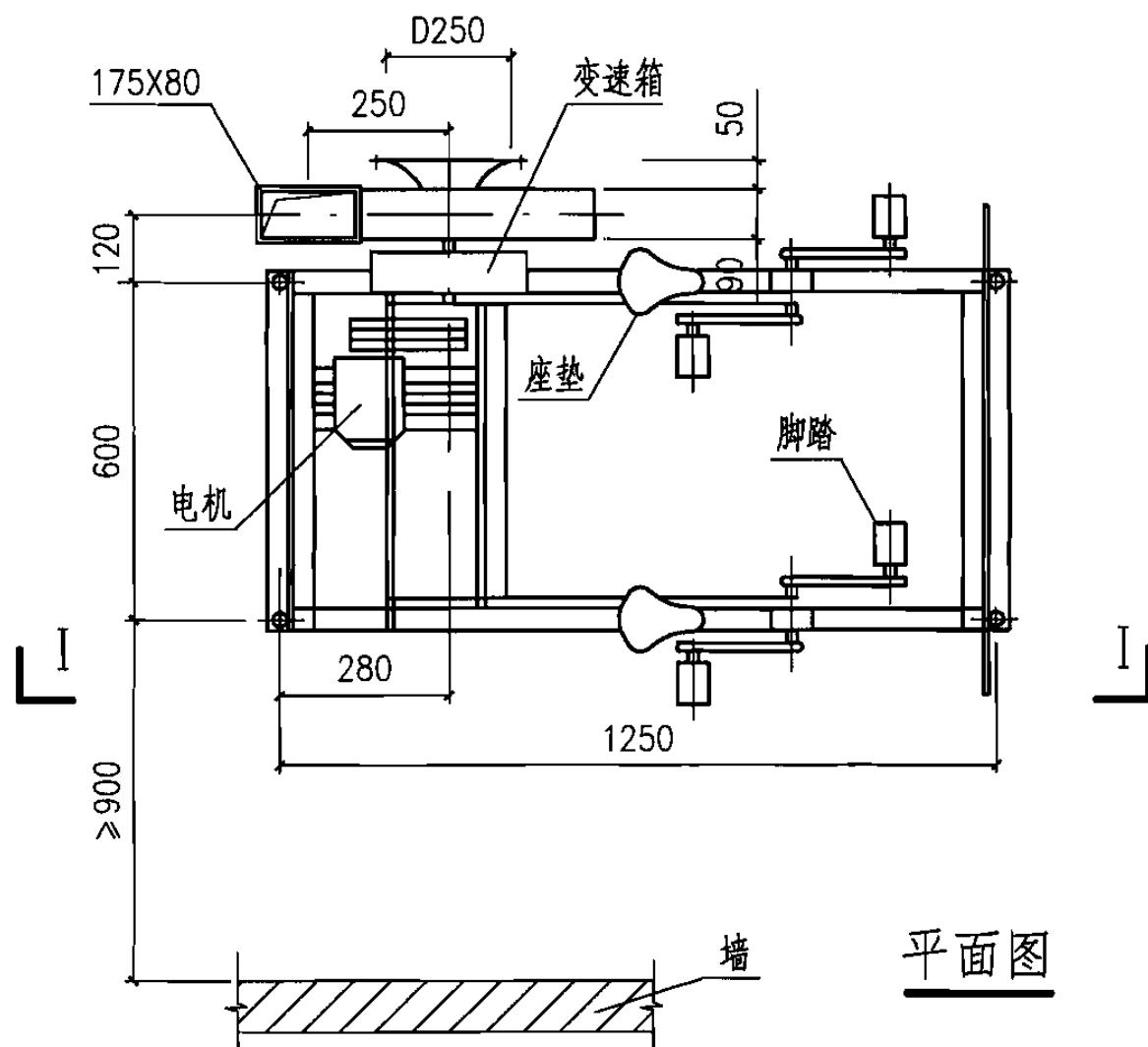
审核 陆饮方 陆德 校对 刘澜 孙澜 设计 蒋曙 蒋昭

页

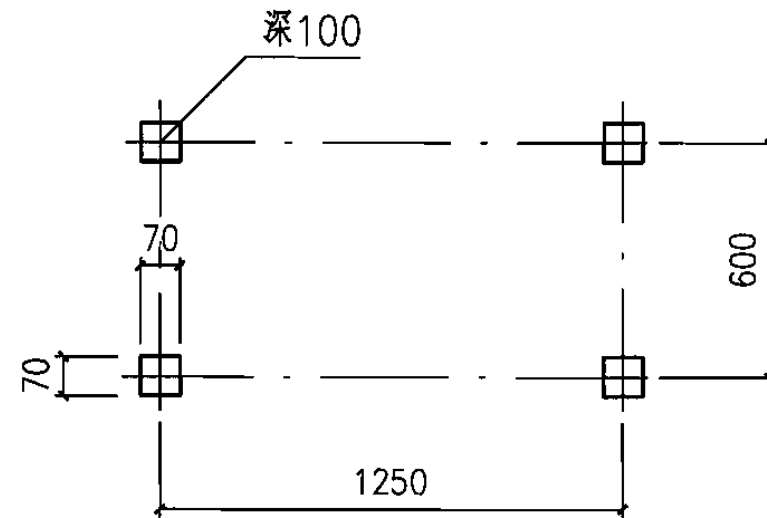
44



I - I



平面图



风机留孔平面

说明:

1. 电动脚踏风机叶片采用平板形后倾斜式。
2. 风机及支架可以拆卸, 选用时门框不必放大。
3. 风机有左90°及右90°两种。
4. 风机机座的固定也可采用预埋钢板。

技术性能

风机型号		SR900
风量 (m <sup>3</sup> /h)	电动	900~1650
全压 (Pa)		2280~1450
主轴转速 (r/min)		2900
风量 (m <sup>3</sup> /h)	脚踏	900
全压 (Pa)		1250
主轴转速 (r/min)		2000

SR900型电动脚踏两用风机安装图

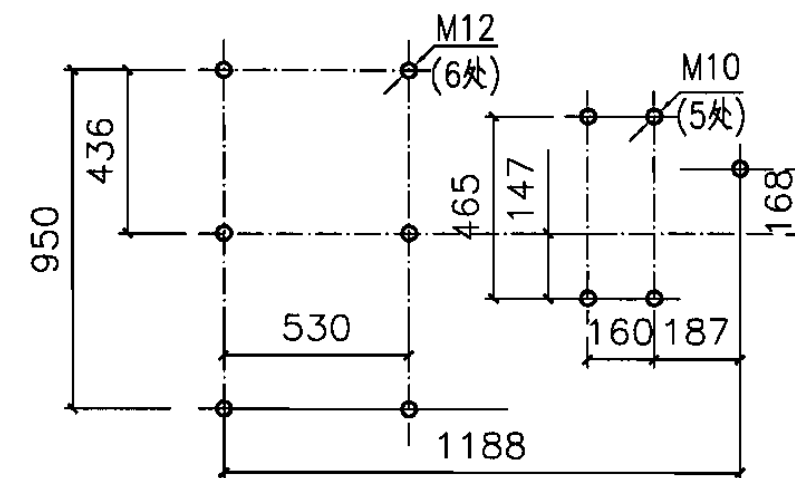
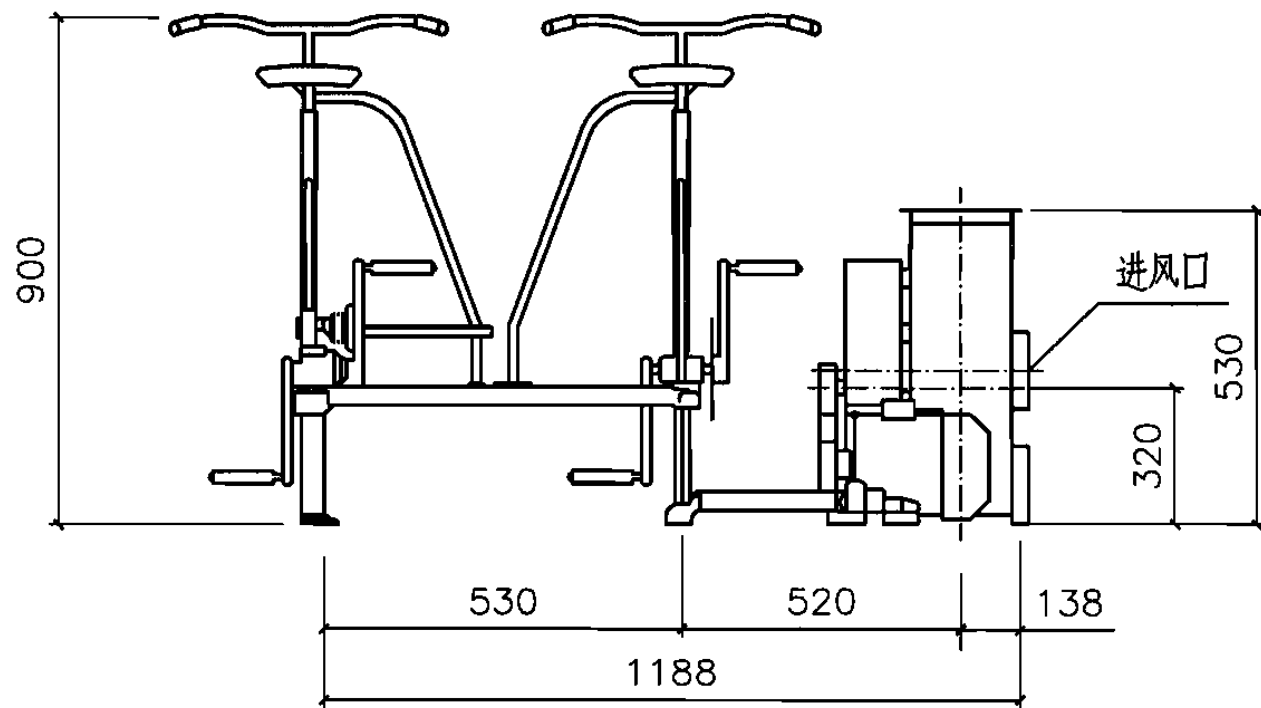
图集号

07FK02

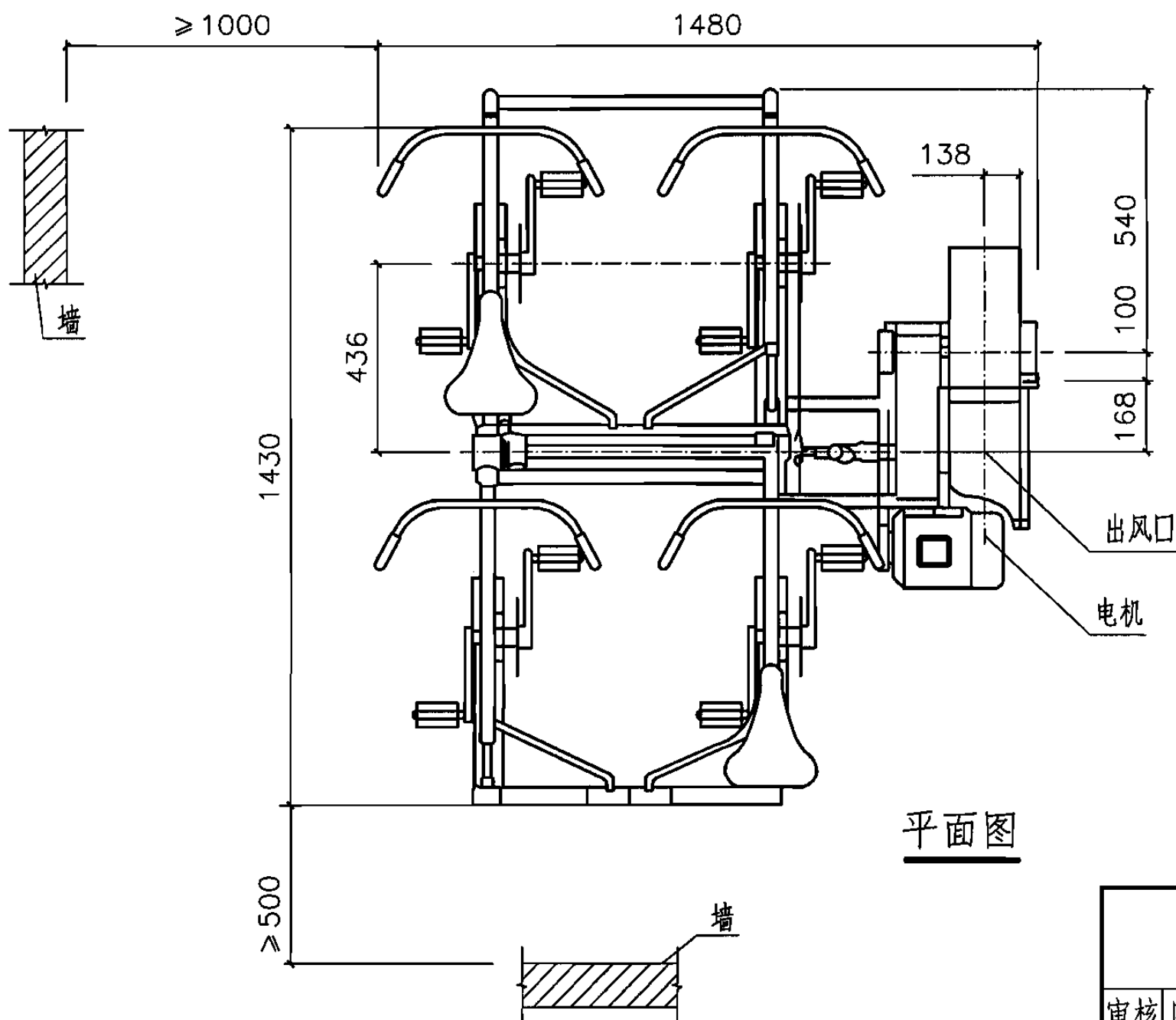
审核 陆饮方 陆 校对 刘澜 设计 蒋曙

页

45



安装地脚螺栓位置图



平面图

主要尺寸表(mm)

长×宽×高	风机出口尺寸	风机进口尺寸
1430×1480×900	302×176	D320

说明：风机总重量为193kg(包括全部附属件)。

DJF-1型电动脚踏两用风机安装图

图集号

07FK02

审核 陆饮方

陆德

校对 刘澜

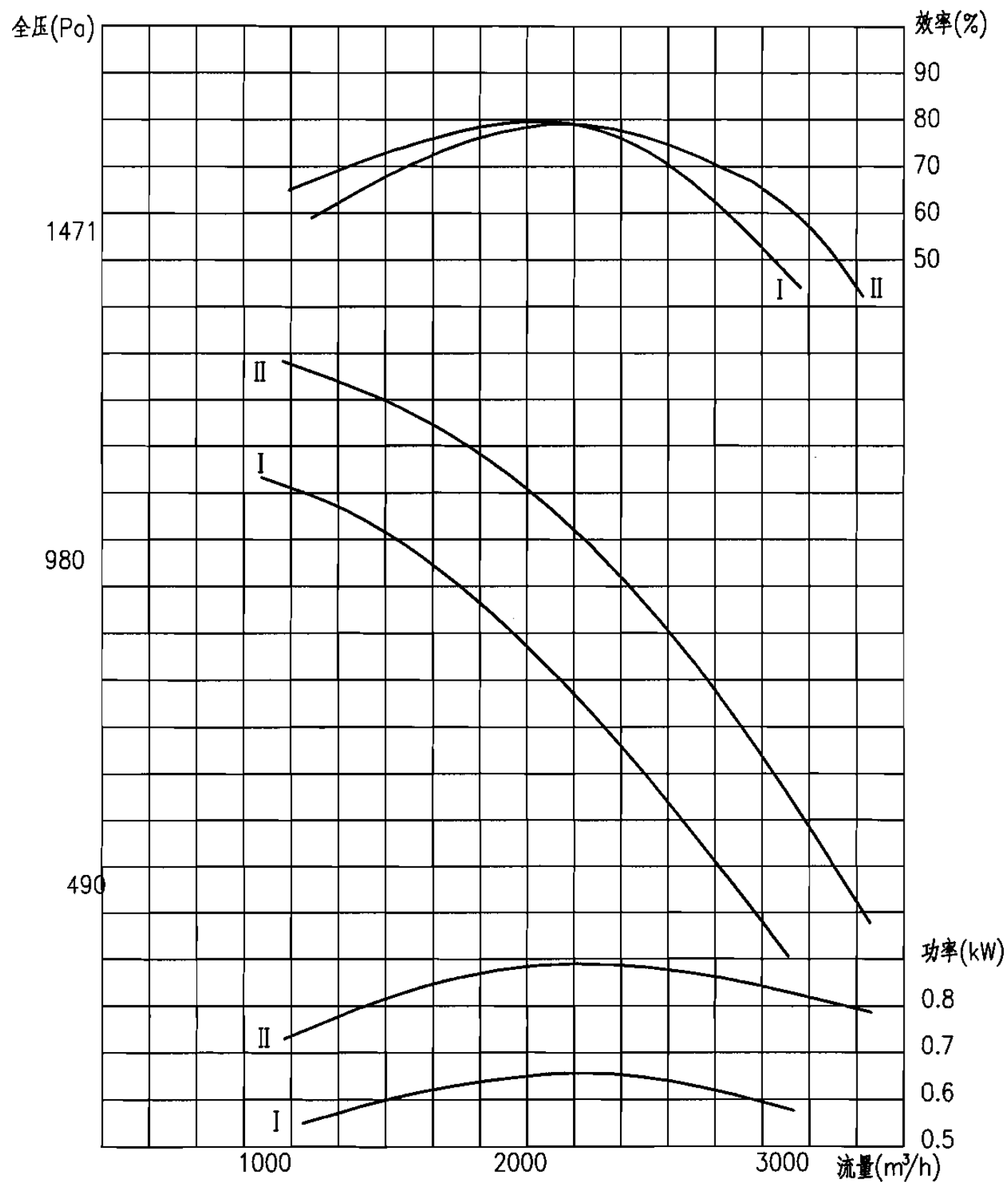
刘澜

设计 蒋曙

蒋曙

页

46



DJF-1型两用风机特性曲线

I — n=2750rpm  
 II — n=3000rpm

主要性能

转数 (r/min)	全压 (Pa)	流量 (m³/h)	电动机	
			Y 型	kW
3000	410	3273	Y90s-4 三相380V	1.1
	548	3154		
	629	2988		
	843	2701		
	964	2421		
	1204	2033		
	1370	1548		
	1430	1278		
2750	353	2983	脚踏	
	452	2828		
	521	2720		
	702	2470		
	840	2203		
	1000	1870		
	1138	1397		
	1208	1225		

说明：本风机设计只有左向90°，没有右向。

DJF-1型电动脚踏两用风机性能曲线(表)

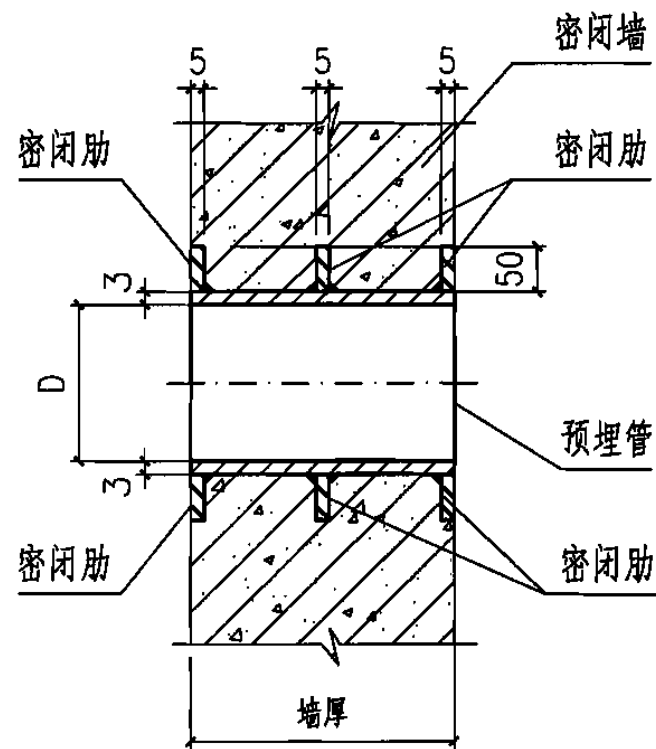
图集号

07FK02

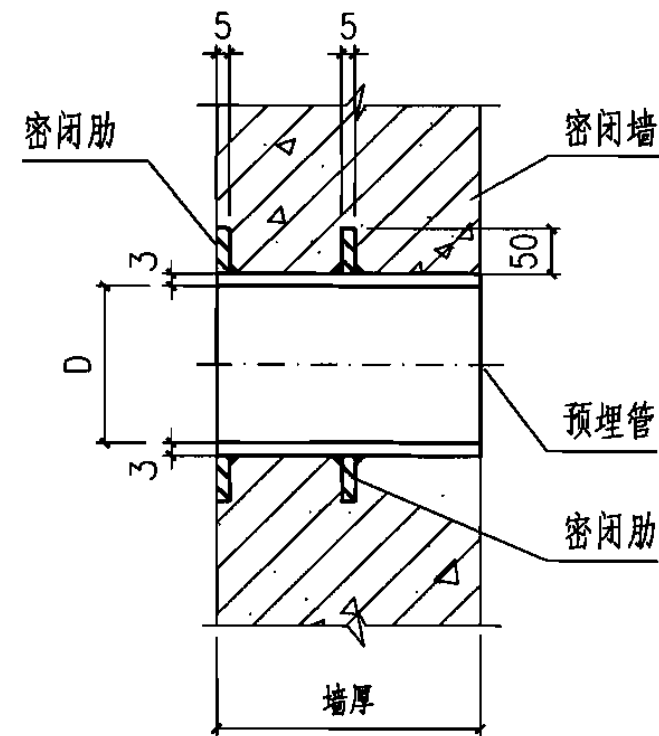
审核 陆饮方 陆 校对 刘澜 刘澜 设计 蒋曙 蒋曙

页

47



I 型



II 型

说明：

1. 预埋管件应除锈，并在内刷红丹防锈漆两道，应随土建施工时一起浇捣在墙内。
2. 预埋管直径应与所连接的管道或密闭阀门，超压自动排气活门的接管直径相一致。
3. 短管预埋时应先焊好密闭肋，管道与管道、管道与法兰、管道与密闭肋的连接均应采用满焊，保证密封。
4. I 型用于两端接管；II 型用于一端接管。

手动密闭阀门接管尺寸表 (内径)

公称直径 内径	DN150	DN200	DN300	DN400	DN500	DN600	DN800	DN1000
D (mm)	166	215	315	441	560	666	870	1090

手电动密闭阀门接管尺寸表 (内径)

公称直径 内径	DN150	DN200	DN300	DN400	DN500	DN600	DN800	DN1000
D (mm)	-	186	286	360	460	600	800	1000

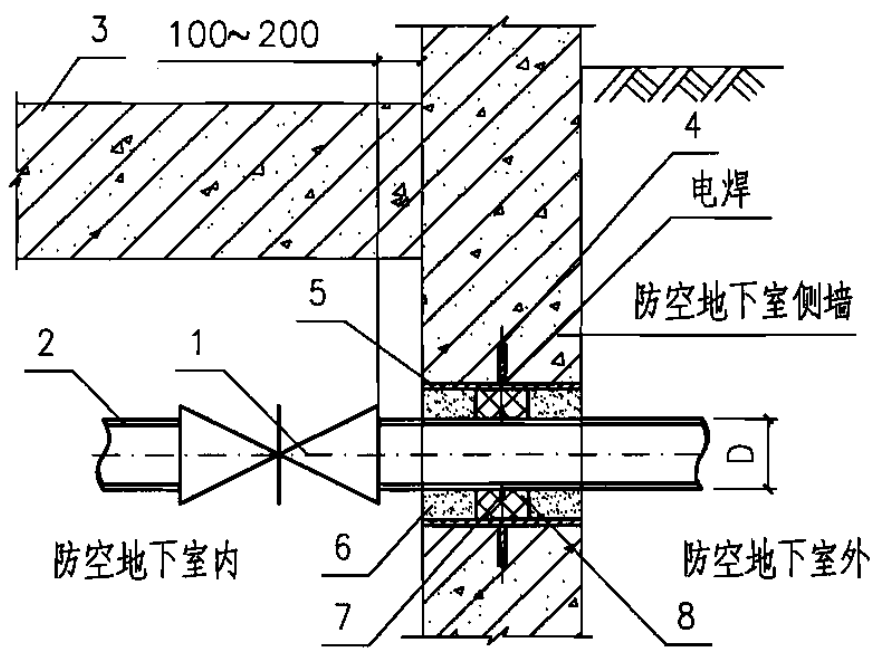
超压自动排气活门接管尺寸表 (内径)

内径	型号	YF-150	YF-200	PS-D250	FCH-150	FCH-200	FCH-250	FCH-300
D (mm)		192	242	250	150	200	250	300

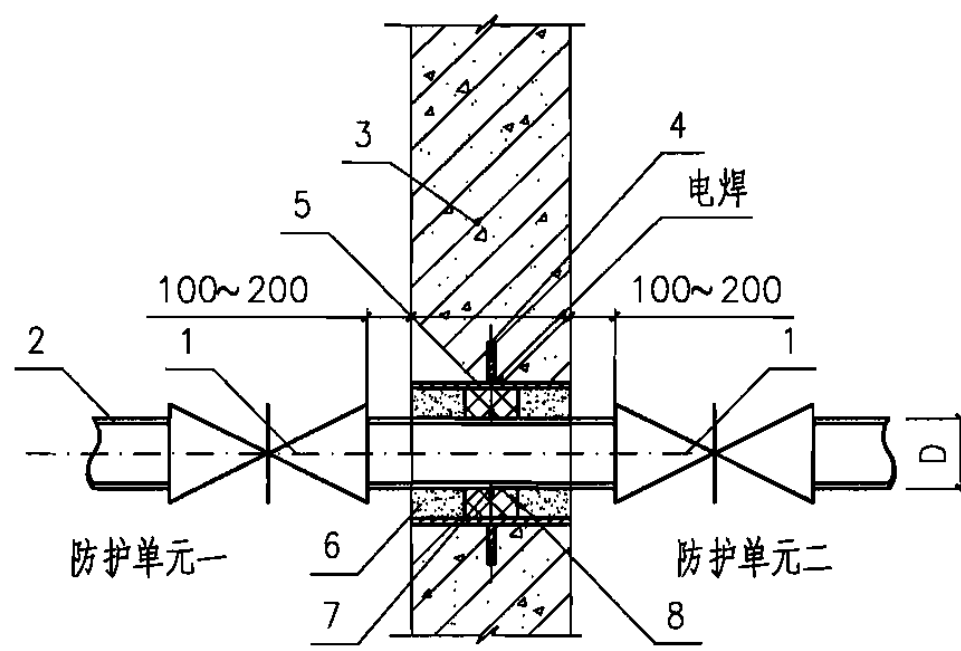
风管穿密闭墙做法详图

图集号 07FK02

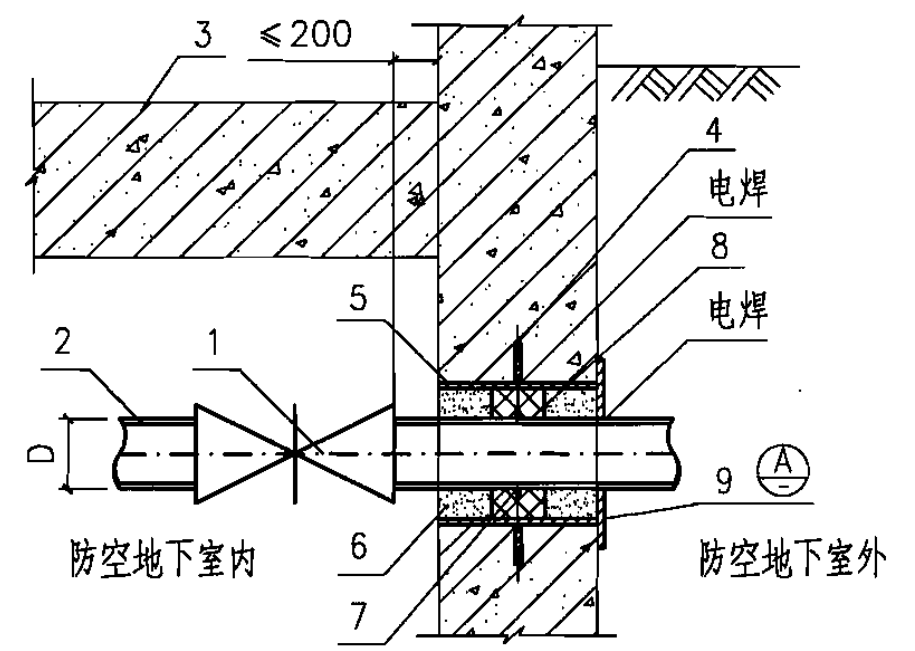




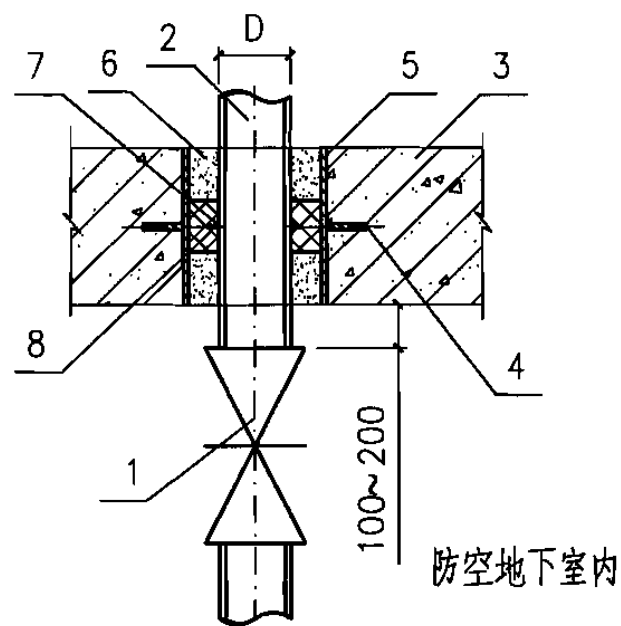
A做法



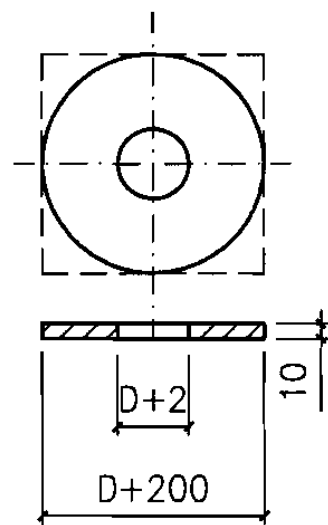
B做法



C做法



D做法



(A)

- 1—工作压力不小于1.0MPa的阀门；
- 2—空调(采暖)水穿墙(顶板)管道；
- 3—防空地下室临空墙或密闭墙；
- 4—翼环；
- 5—预埋钢套管；
- 6—石棉水泥；
- 7—挡圈；
- 8—油麻；
- 9—挡板。

说明：

- 1.当穿入防空地下室的空调(采暖)管道管径 $\leq$  DN150时，阀门设置位置分别见A、B、D。
- 2.当穿入防空地下室的空调(采暖)管道管径 $>$  DN150时，阀门设置位置见C。
- 3.所有焊缝处均用满焊，不允许渗漏。
- 4.空调(采暖)管道穿临空墙密闭墙做法及预埋套管管径详见《防空地下室给排水设施安装》(07FS02)图集。

空调(采暖)管道穿临空墙密闭墙做法详图

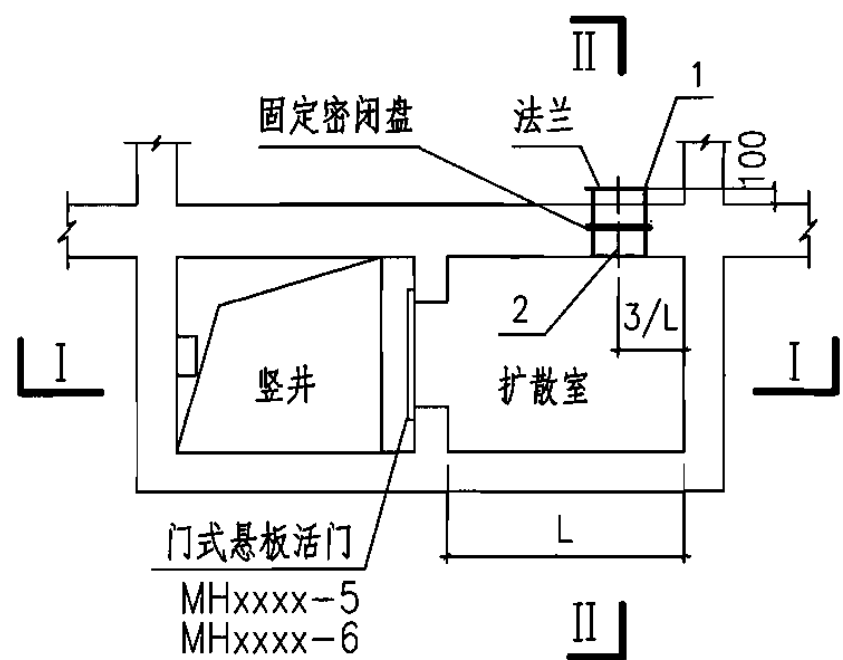
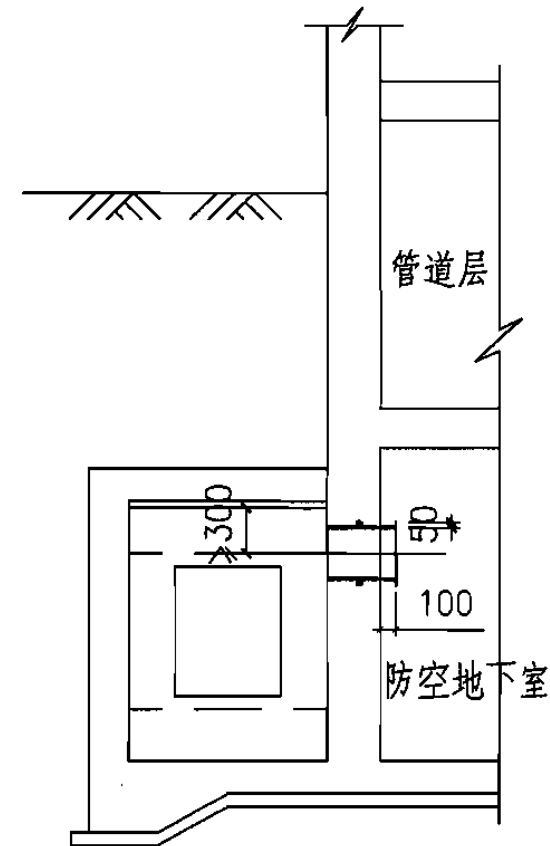
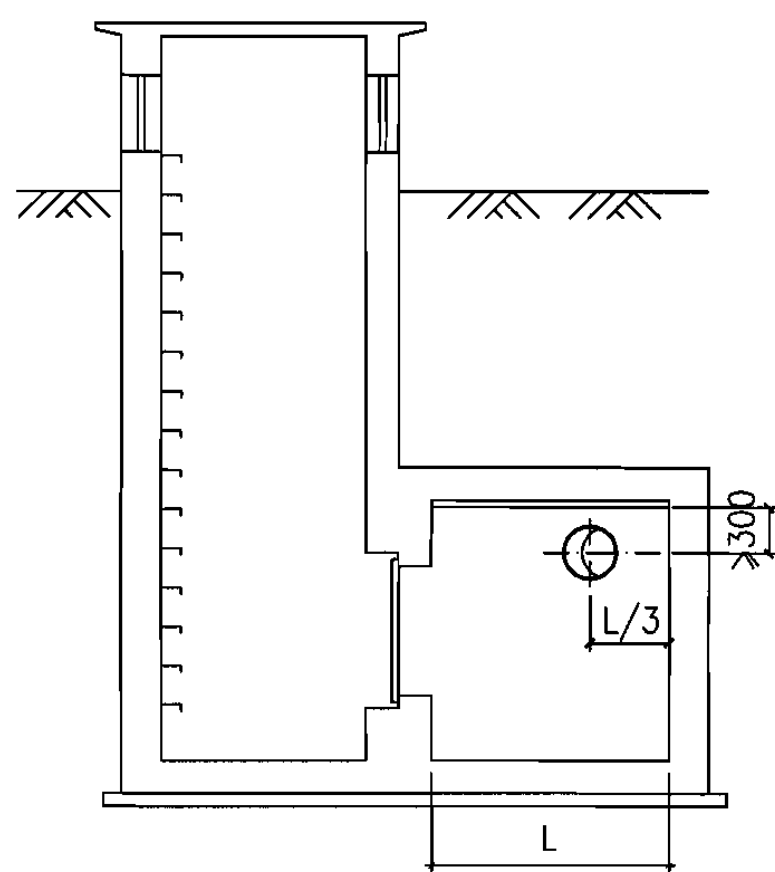
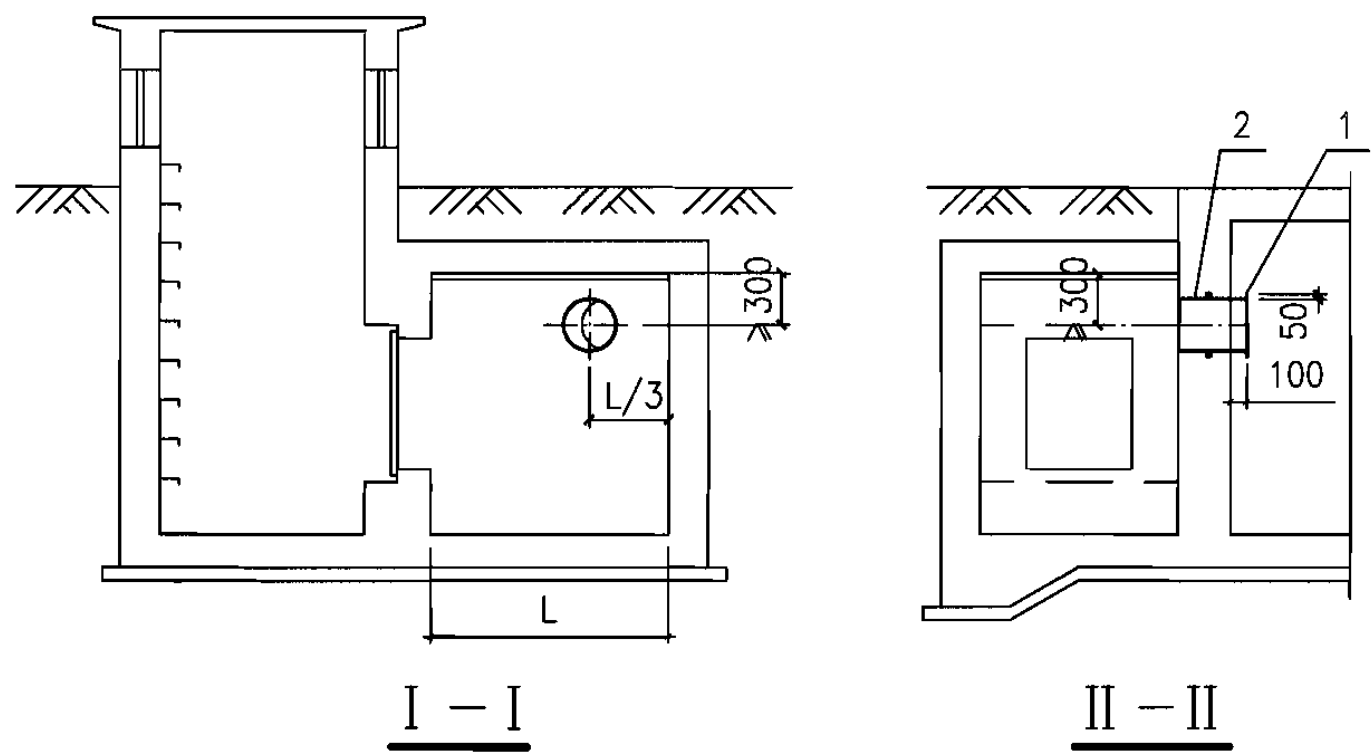
图集号

07FK02

审核 陆饮方 陆方 校对 刘澜 刘澜 设计 蒋曙 蒋曙

页

49



说明:

1. 风管选用 $\delta = 2 \sim 3\text{mm}$ 的钢板焊制, 内外涂红丹漆两道。
2. 固定密闭肋选用 $\delta = 5\text{mm}$ 带钢制作, 要求与风管焊接严密。应在浇筑墙体时预埋, 不得预留孔洞后安装。
3. 图中门式悬板活门, 型号按战时清洁式风量选择, 由通风专业提供给建筑专业。

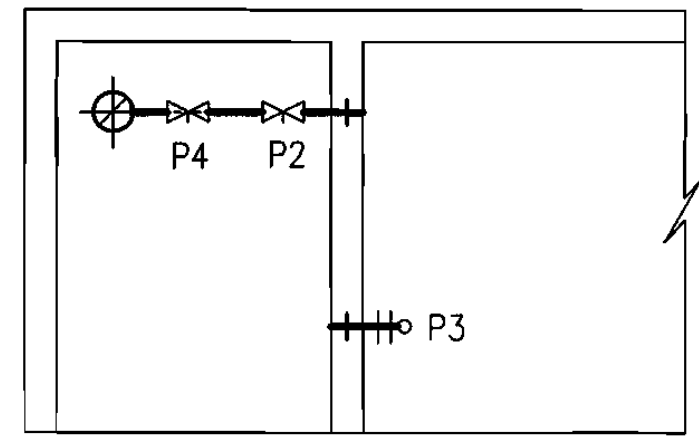
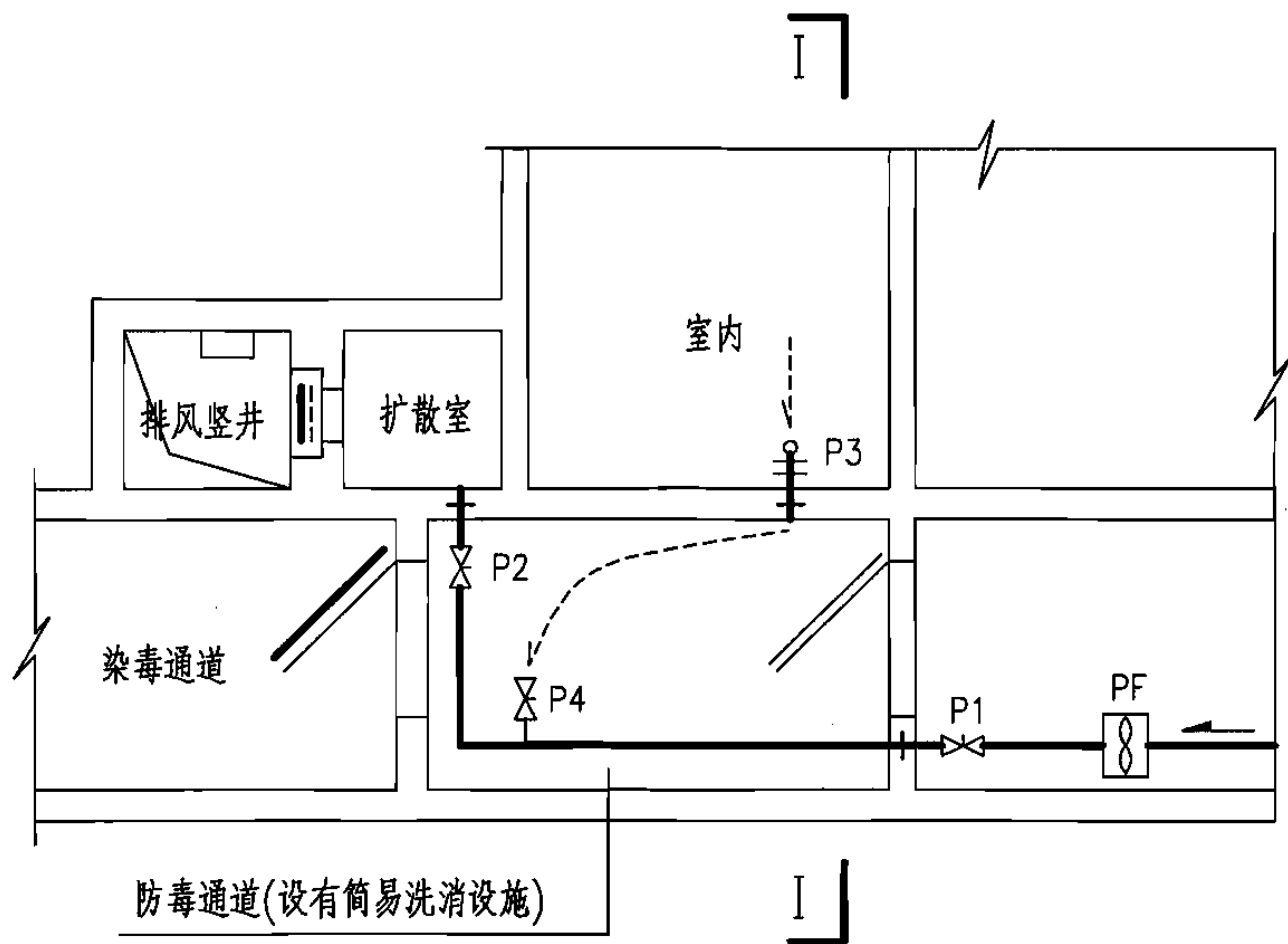
I - I  
适用于高层民用建筑

II - II  
适用于高层民用建筑

材料表

编号	名称	规格	单位	数量				备注
				d200	d300	d400	d500	
1	加工法兰	L25X4(-20X4)	个	1	1	1	1	-20X4适用于d200
2	风管	钢板 $\delta=2$	m	0.28	0.42	0.57	0.85	-

竖井式进排风管道安装图							图集号	07FK02
审核	陆饮方	陆方	校对	刘澜	刘澜	设计	蒋曙	蒋公
							页	50



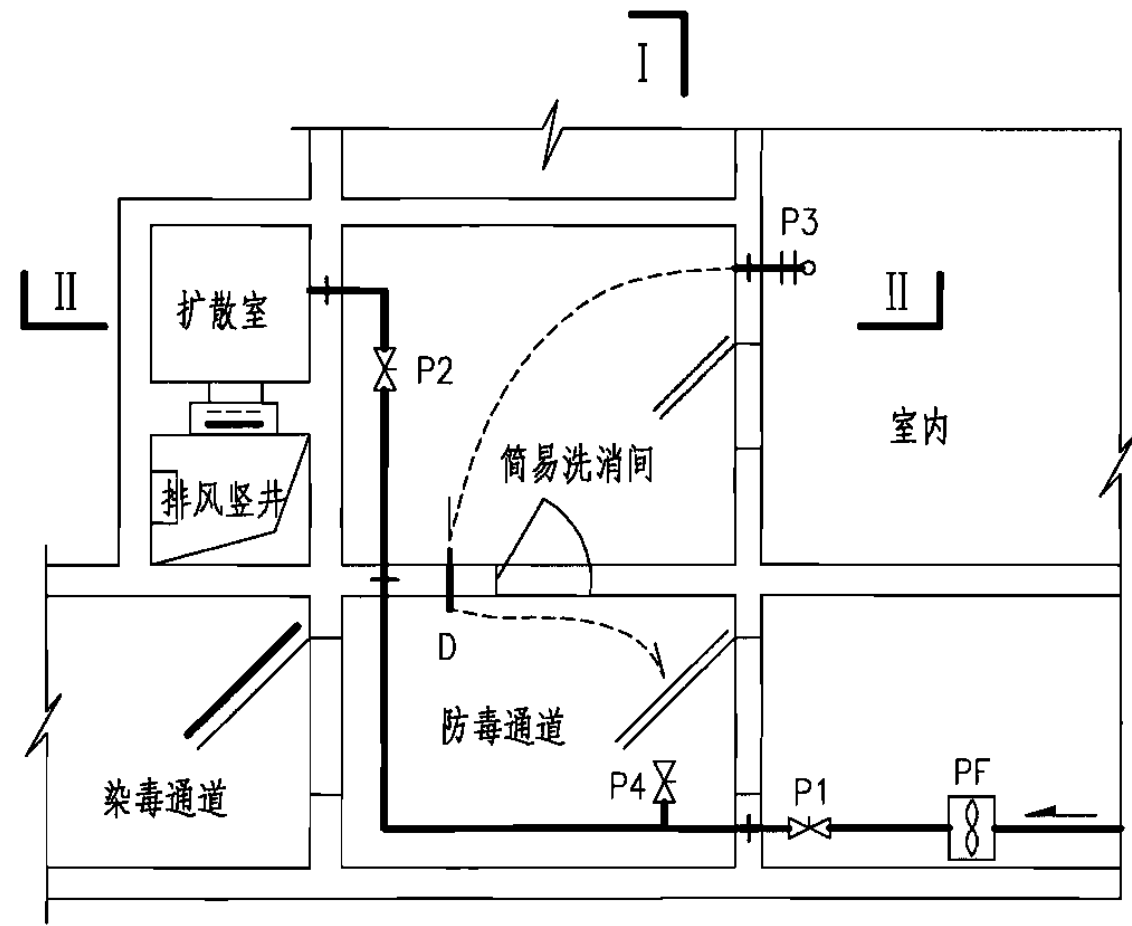
平面图

I - I

操作顺序表

通风方式		阀门		风机	
		开启	关闭	开	关
战时通风	清洁式通风	P1, P2	P3, P4	PF	—
	滤毒式通风	P2~P4	P1	—	PF
	隔绝式通风	—	P1~P4	—	PF

注：P2、P4与P3应在垂直方向上下错开布置。

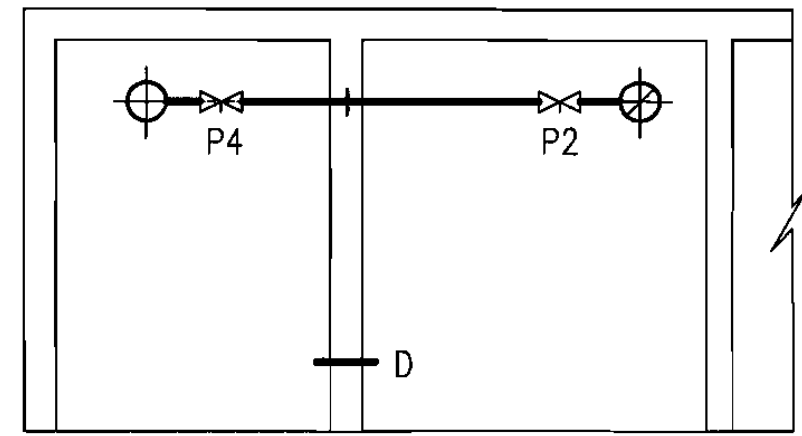


平面图

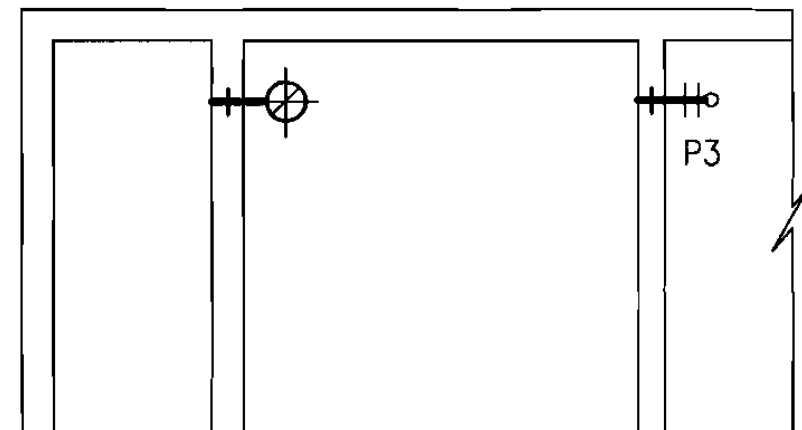
操作顺序表

通风方式		阀门		风机	
		开启	关闭	开	关
战时通风	清洁式通风	P1,P2	P3,P4	PF	—
	滤毒式通风	P2~P4	P1	—	PF
	隔绝式通风	—	P1~P4	—	PF

注：P2、P4与D、P3应在垂直方向上下错开布置。



I—I



II—II

简易洗消间排风管道布置图

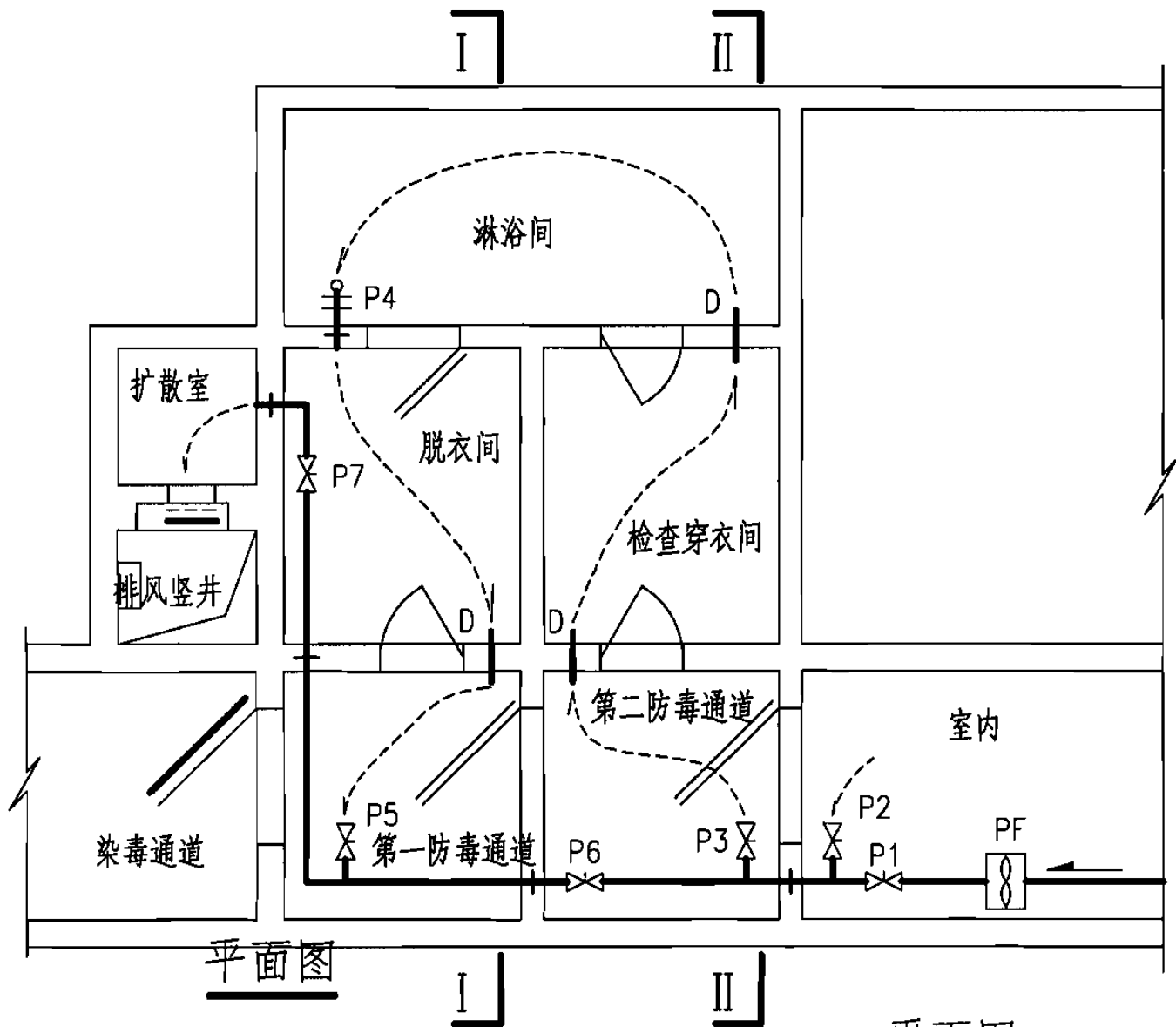
图集号

07FK02

审核 陆饮方 陆 校对 蒋曙 蒋 设计 管亚君 管 页

页

52



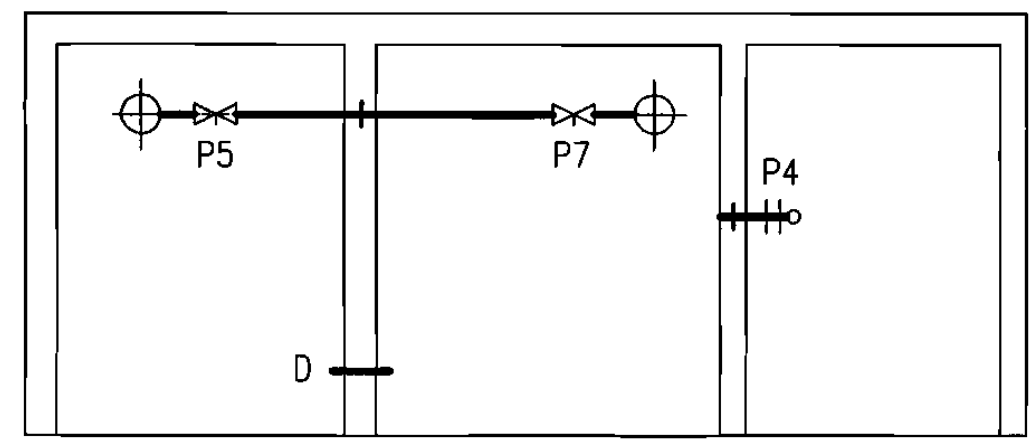
平面图

平面图

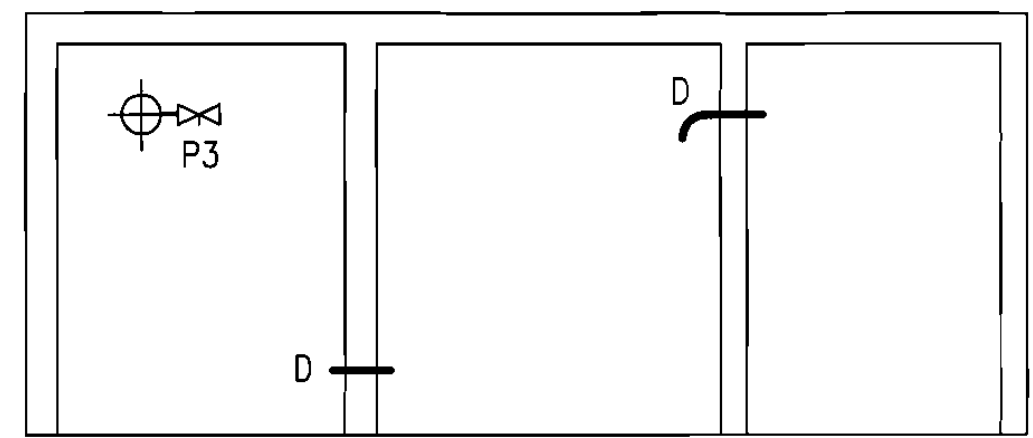
操作顺序表

通风方式		阀门		风机		
		开启	关闭	开	关	
战时通风	清洁式通风	P1,P6,P7	P2~P5	PF	-	
	滤毒式通风	全室超压	P2~P5,P7	P1,P6	-	PF
		局部超压	P1,P3~P5,P7	P2,P6	PF	-
	隔绝式通风	-	P1~P7	-	PF	

注：P2、P4与D、P3应在垂直方向上下错开布置。



I - I

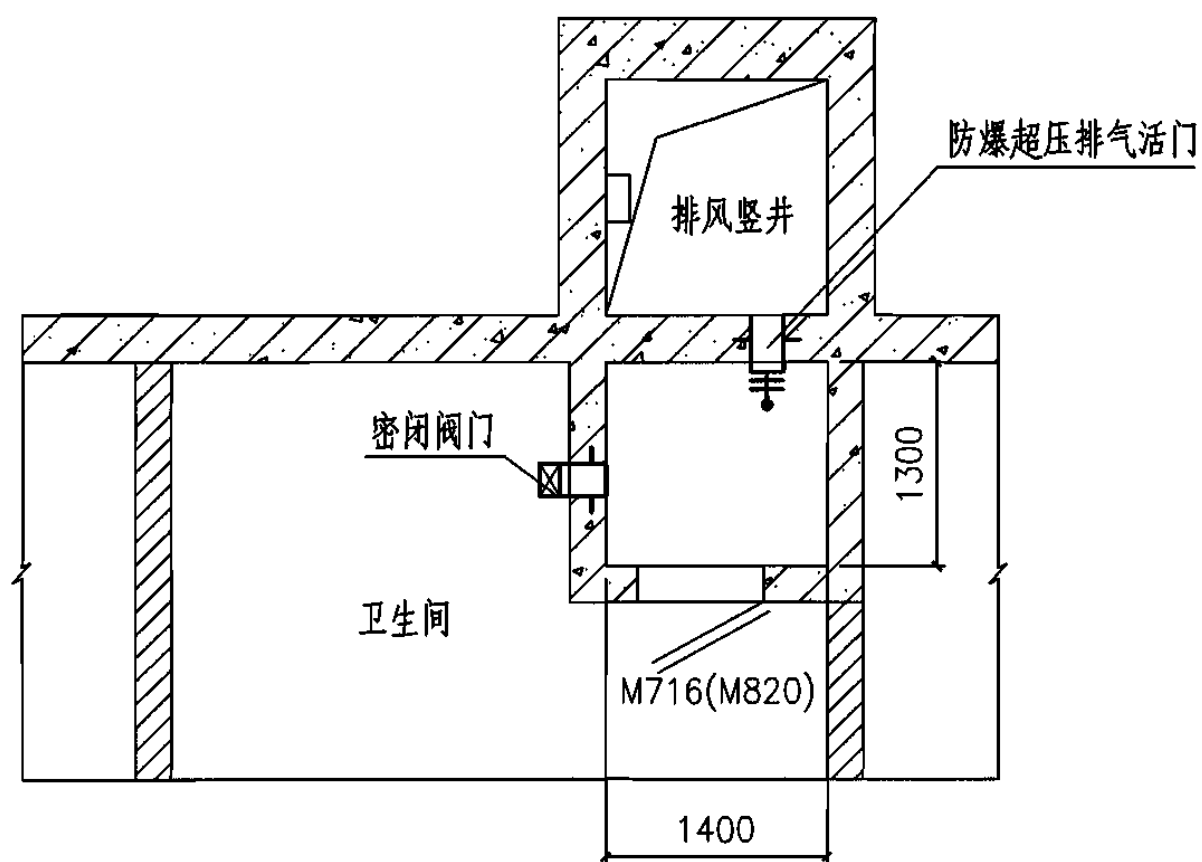


II - II

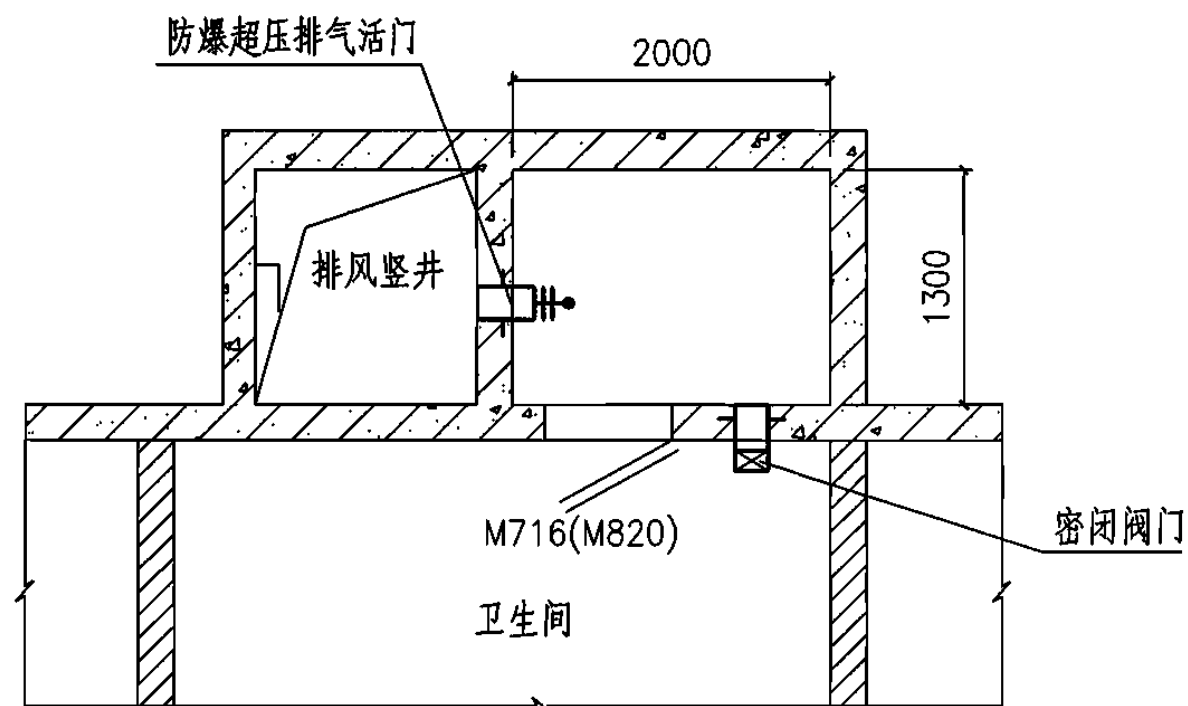
### 洗消间排风管道布置图

图集号 07FK02

审核 陆饮方 陆浩 校对 蒋曙 蒋以 设计 管亚君 管亚君 页 53



通风竖井平面图方案(一)

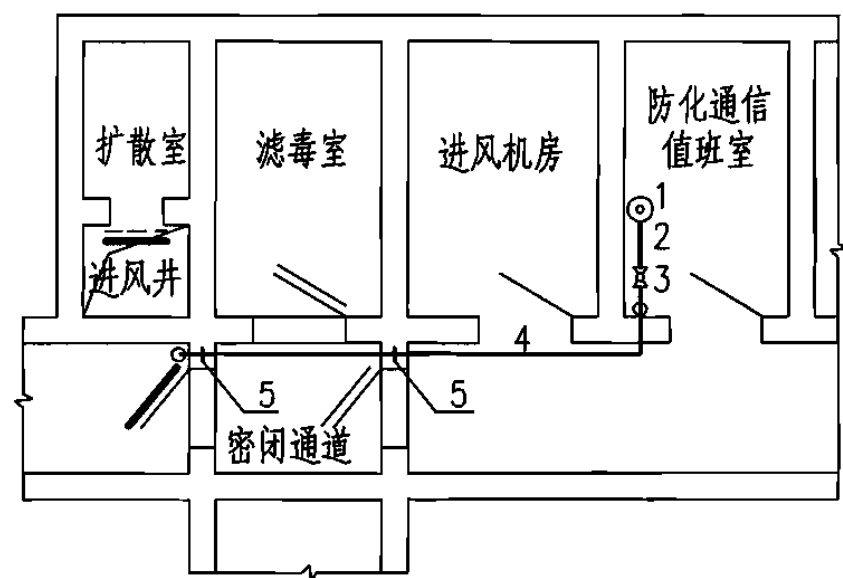


通风竖井平面图方案(二)

说明：

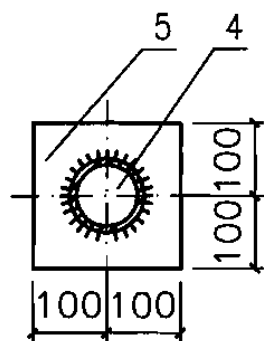
1. 本图提供了两个布置方案，适用于卫生间超压排风口。方案(一)竖井在墙外，集气室在墙内；方案(二)竖井和集气室均在室外。设计时可根据实际工程选用。
2. 密闭门可根据实际工程条件选用M716或M820。
3. 防爆超压排气活门和密闭阀门的规格及数量根据实际工程清洁通风排风量确定。

设防爆超压排气活门排风管道布置图						图集号	07FK02
审核	陆饮方	陆	校对	刘澜	刘澜	设计	蒋曙
						页	54



防空地下室超压测压装置布置图

1—倾斜式微压计(0~200Pa); 2—橡胶软管; 3—铜球阀(或旋塞阀);  
4—DN15热镀锌钢管; 5—密闭肋

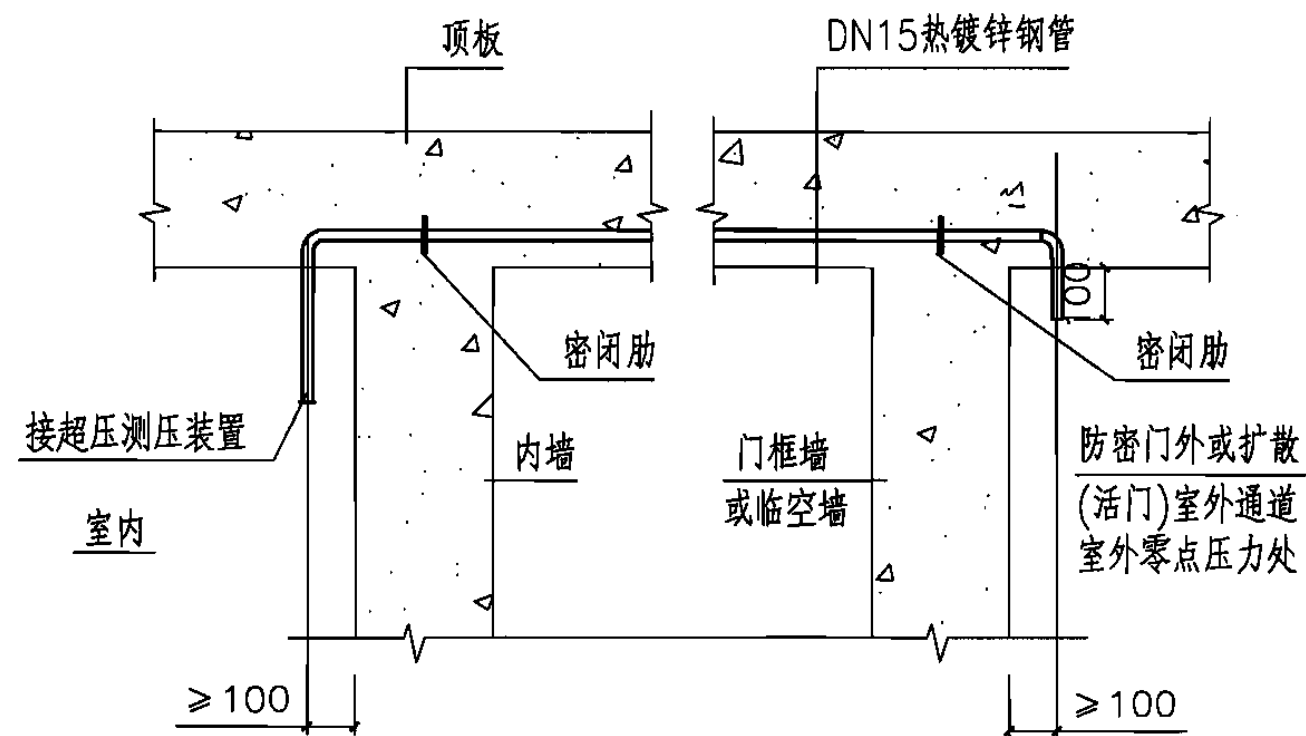


测压管密闭肋详图

说明:

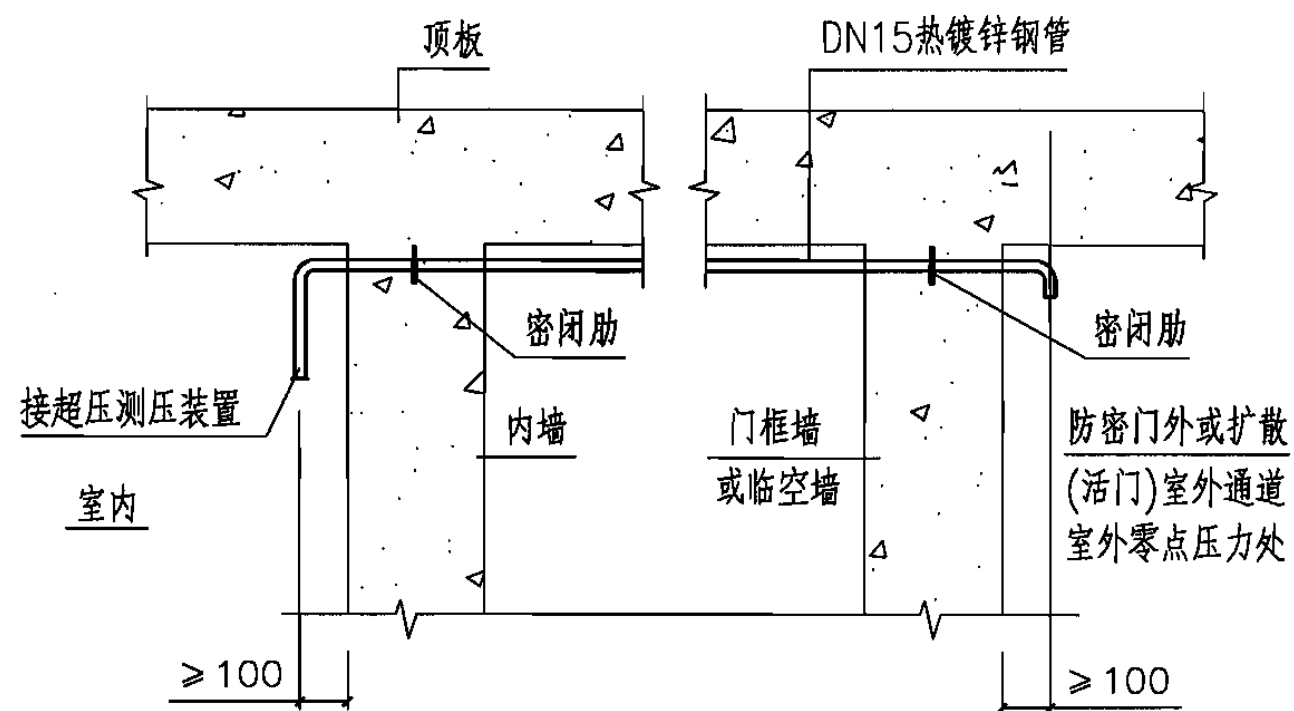
1. 设有滤毒通风的防空地下室应在防化通信值班室内设测压装置。
2. 本测压装置安装在进风口部防化值班室内, 具体位置由单项工程设计确定。测压管的室外端引至防护密闭门外通道内(或其他能正确反映工程外大气压的地方), 其管口朝下。
3. 倾斜式微压计量程可选用0~200Pa范围内。也可选用符合使用要求的其他类型的测压装置。
4. 预埋测压管采用DN15的热镀锌钢管, 具体位置由单项工程设计定。
5. 预埋密闭测压管的密闭肋采用3~4mm的钢板制作, 并应与结构筋焊牢。
6. 所有焊缝处均用满焊, 不允许渗漏。

超压测压装置布置图						图集号	07FK02
审核	陆饮方	陆方	校对	刘澜	刘澜	设计	蒋曙
						页	55



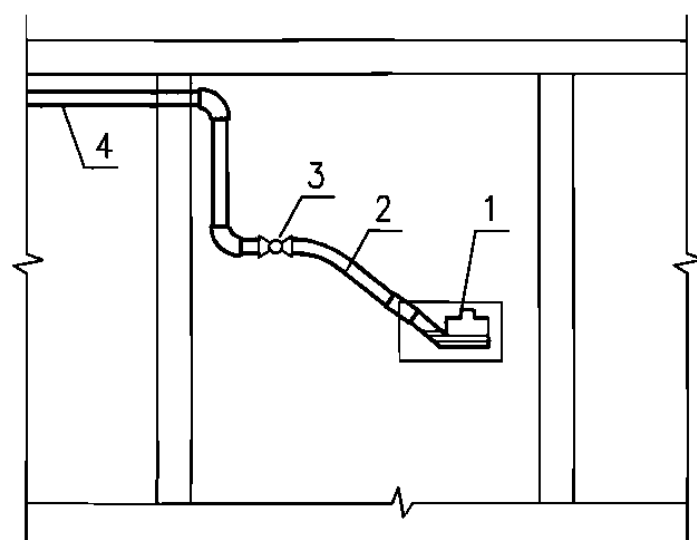
防空地下室超压测压管安装图(一)

预埋管离墙距离不小于100mm

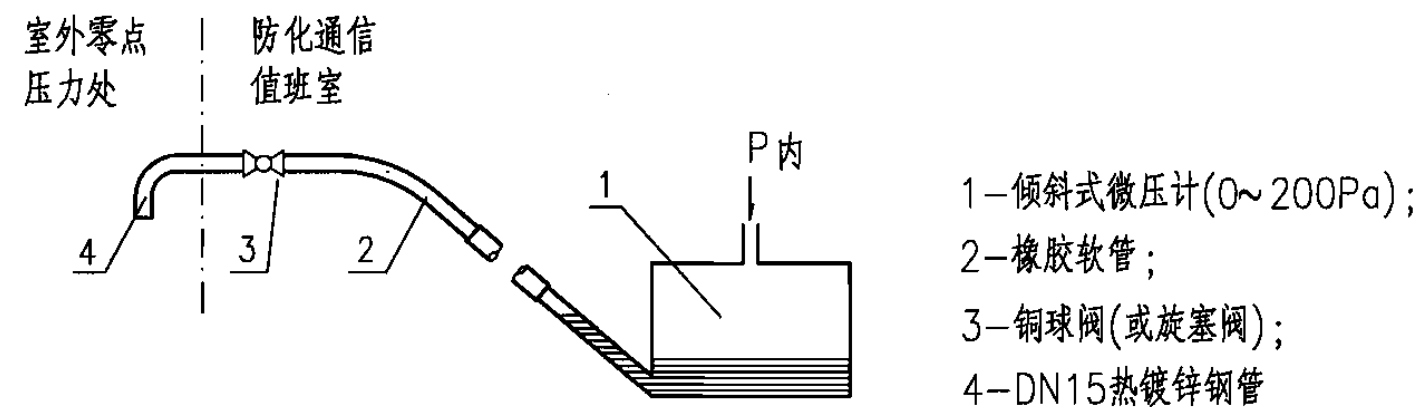


防空地下室超压测压管安装图(二)

预埋管离墙距离不小于100mm



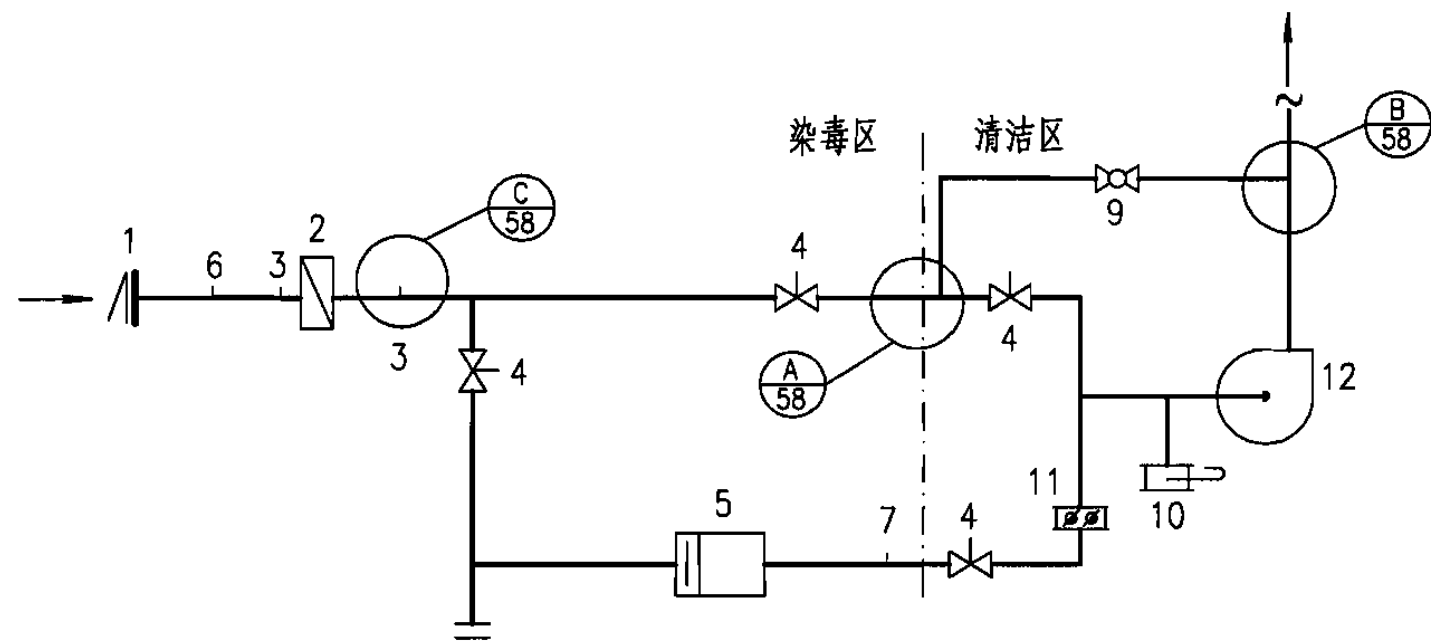
防空地下室超压测压装置安装示意图



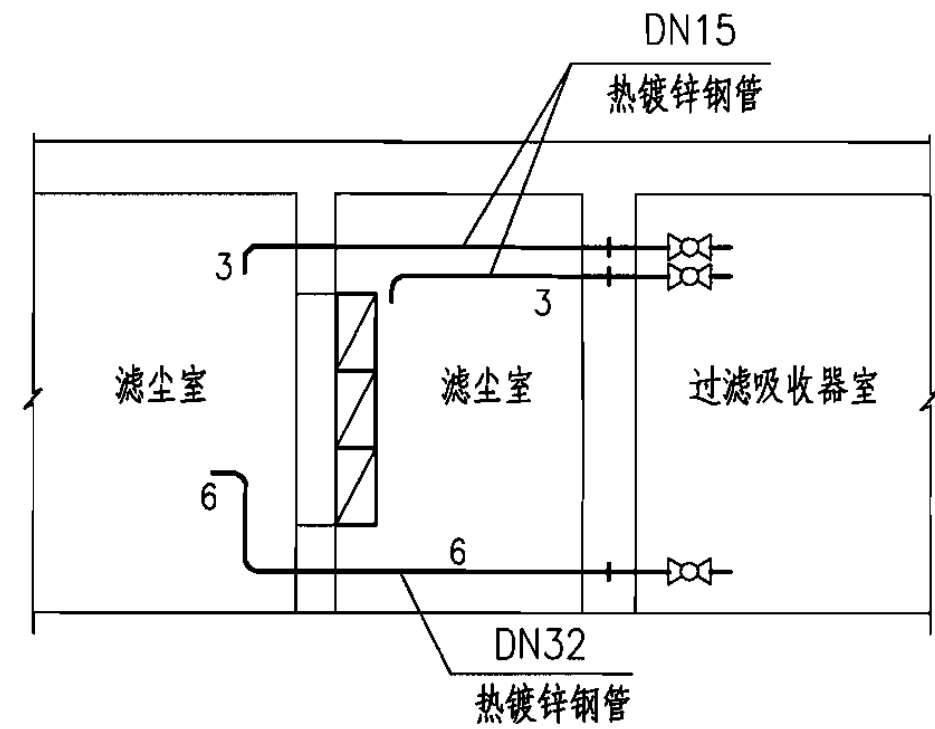
防空地下室超压测压装置设置原理图

超压测压装置安装图							图集号	07FK02
审核	陆饮方	陆	校对	刘澜	刘澜	设计	蒋曙	蒋
							页	56

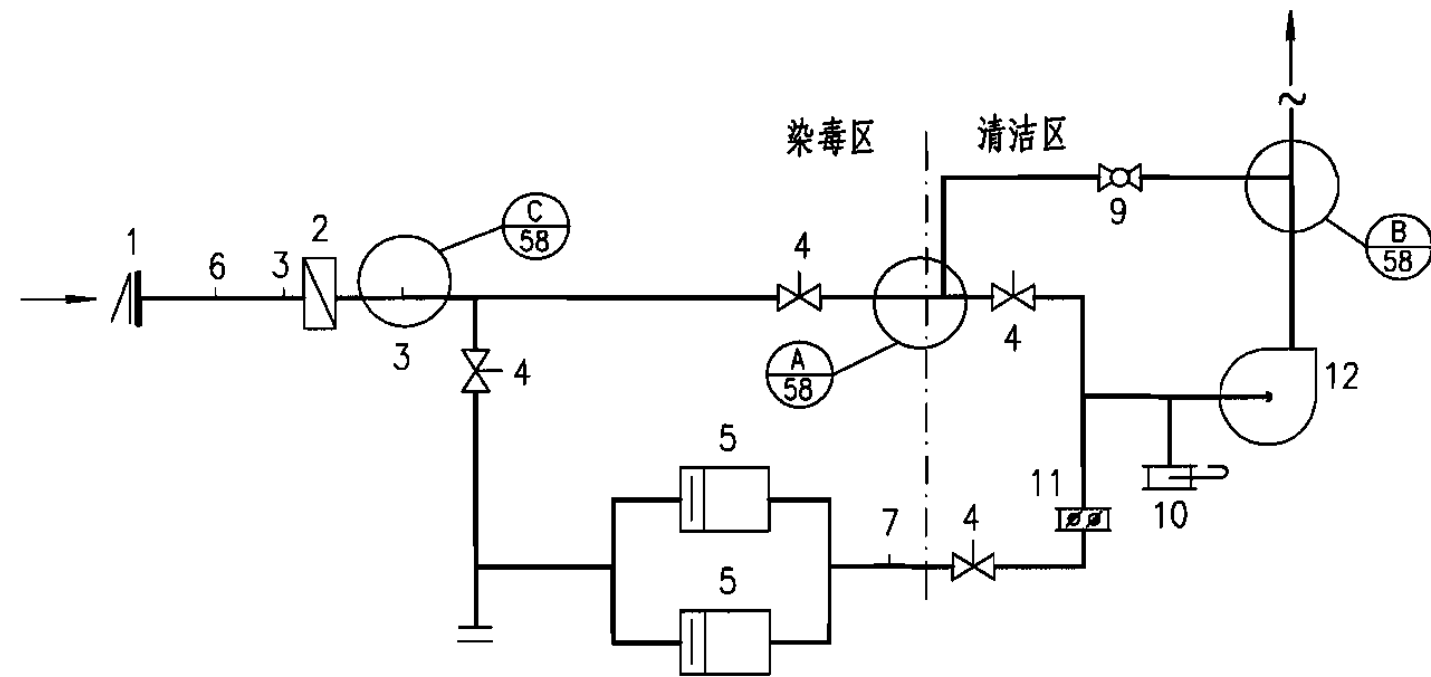




压差测量管、增压管、取样管布置示意图  
(一台过滤吸收器)



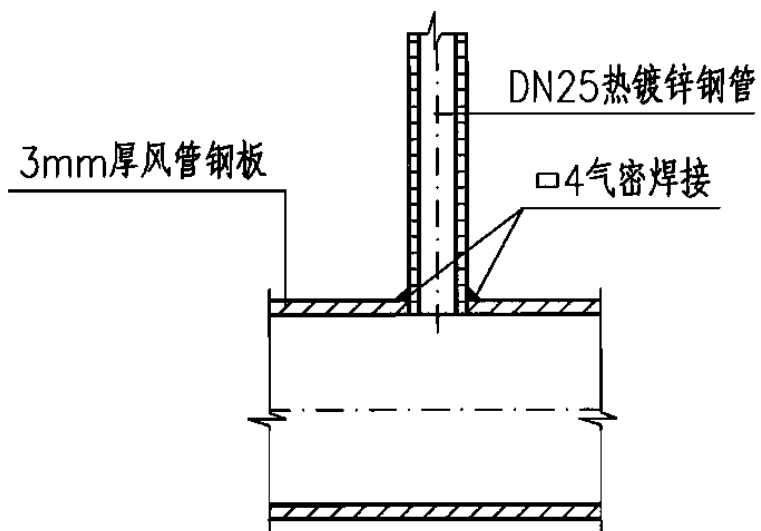
滤尘室压差测量管、取样管布置示意图



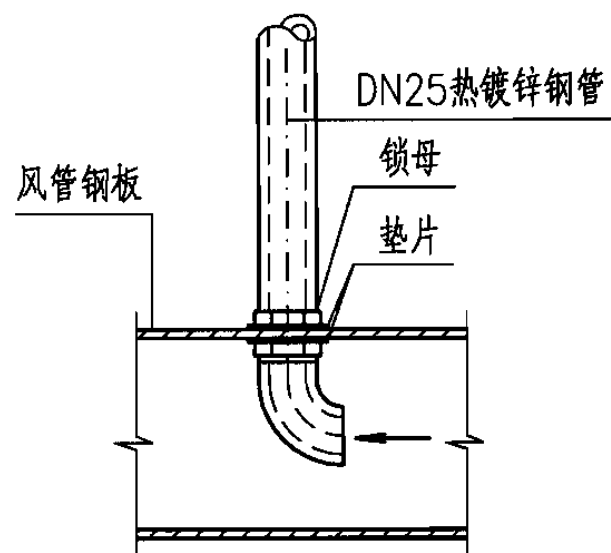
压差测量管、增压管、取样管布置示意图  
(两台以上过滤吸收器)

- 1-消波设施;                      2-粗过滤器;                      3-压差测量管;
- 4-密闭阀门;                      5-过滤吸收器;                      6-放射性监测取样管;
- 7-尾气监测取样管;                8-增压管;                      9-球阀;
- 10-插板阀;                      11-风量调节阀;                      12-通风机

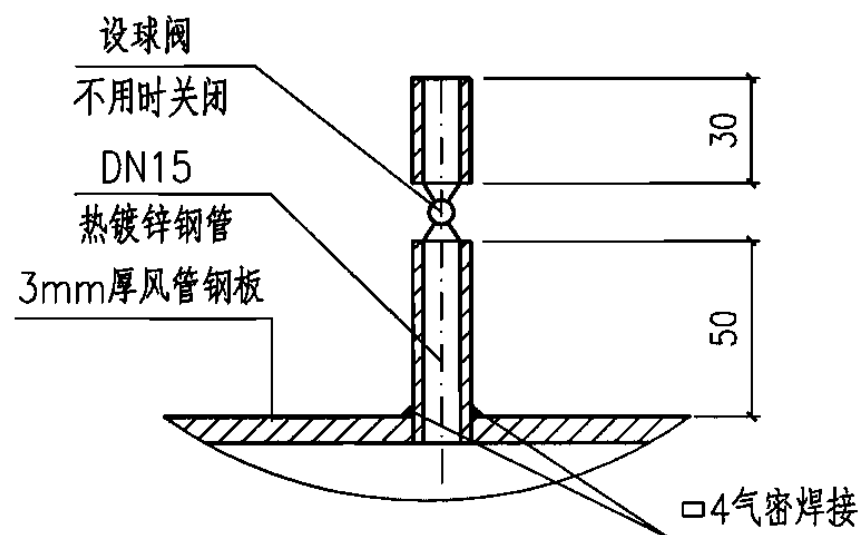
<b>压差测量管、增压管、取样管布置示意图</b>				图集号	07FK02
审核	陆饮方	陆	校对	刘澜	设计
				蒋曙	蒋
				页	57



Ⓐ 增压管与风管连接详图



Ⓑ 增压管与风管连接详图

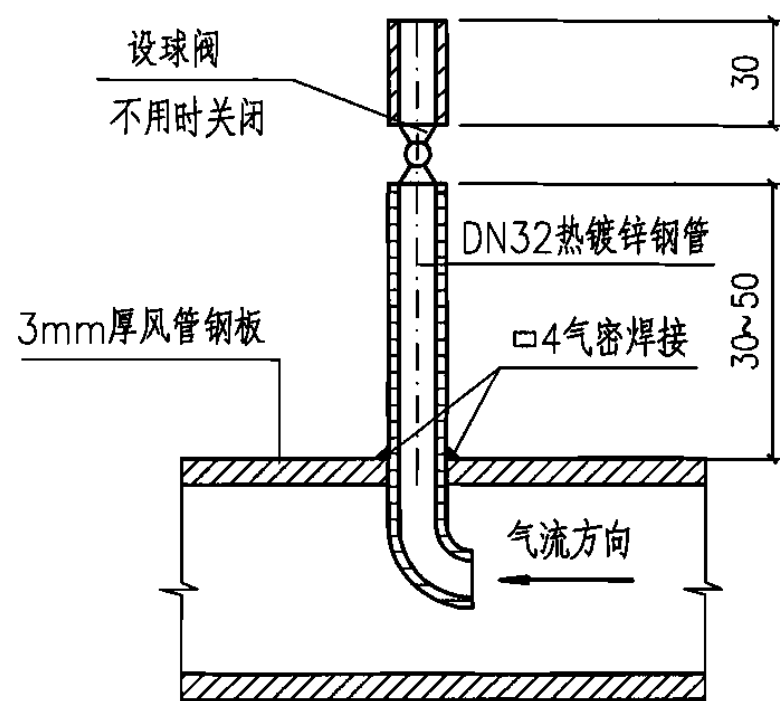


Ⓒ 压差测量管详图

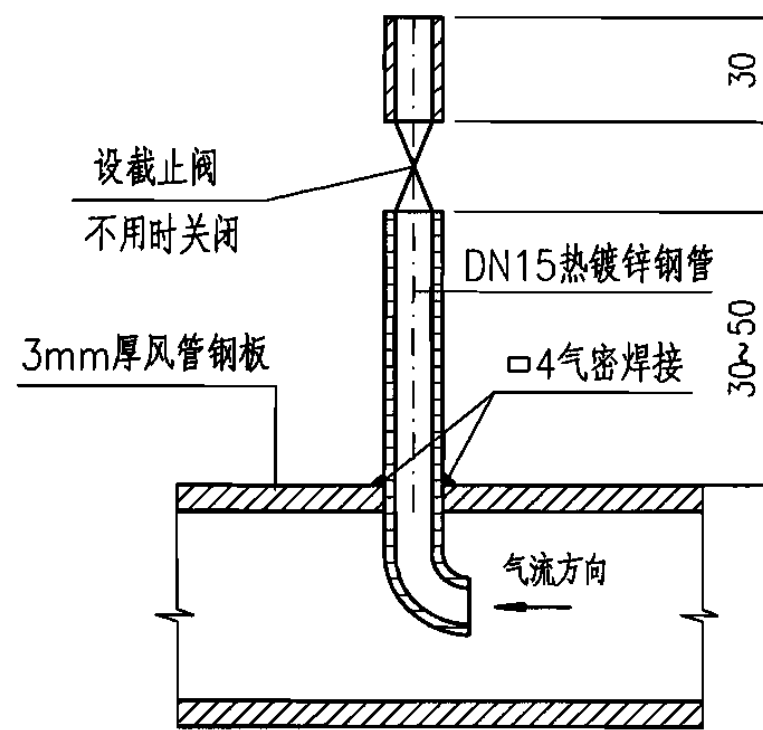
说明：

- 1.当清洁式通风和滤毒式通风合用一台送风机时须设增压管。增压管入风口位于风管内侧的端口应迎着气流方向，并位于管中心。出口端应位于风机出口气流平稳处。增压管采用DN25热镀锌钢管制作，并设球阀。
- 2.除尘器、过滤吸收器前后压差测量管采用DN15的镀锌钢管制作，末端设球阀。
- 3.所有焊缝处均用满焊，不允许渗漏。
- 4.3mm厚钢板风管油漆以两道红丹打底，复涂灰色调和漆两道。

压差测量管、增压管详图							图集号	07FK02
审核	陆饮方	陆	校对	刘澜	刘澜	设计	蒋曙	蒋
							页	58



放射性监测取样管详图



尾气监测取样管详图

说明：

- 1.在除尘器的进风管上设置空气放射性监测取样管(乙类防空地下室可不设), 取样管采用DN32的热镀锌钢管制作, 取样管末端设球阀。取样管入风口位于风管内侧的端口应迎着气流方向, 并位于风管中心。
- 2.在滤毒室内进入风机的总进风管上和过滤吸收器的总出风口处设置尾气监测取样管, 取样管采用DN15的热镀锌钢管制作, 末端设截止阀。
- 3.所有焊缝处均用满焊, 不允许渗漏。
- 4.3mm厚钢板风管油漆以两道红丹打底, 复涂灰色调和漆两道。

放射性监测、尾气监测取样管详图

图集号

07FK02

审核 陆饮方

陆修

校对

刘澜

刘澜

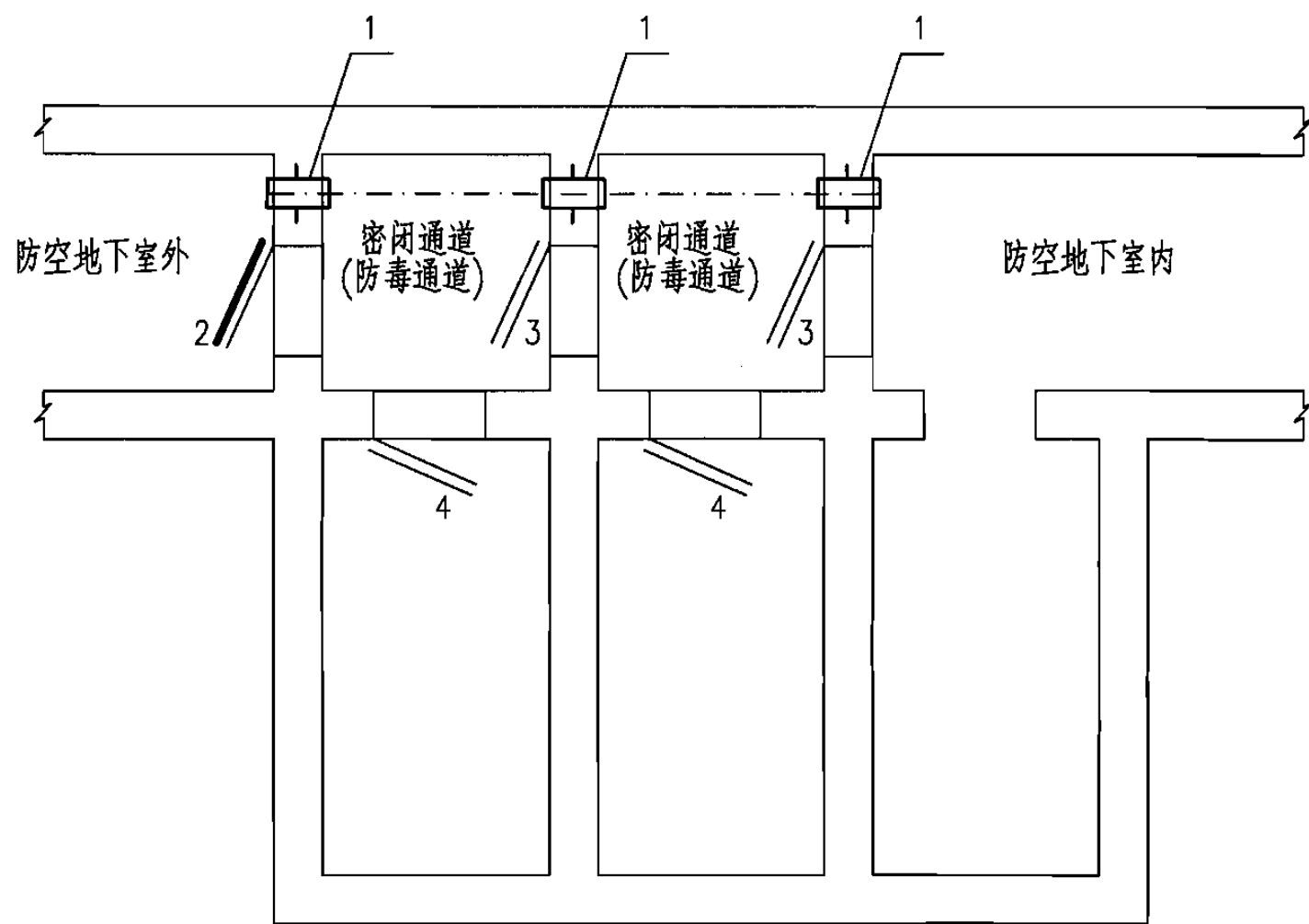
设计

蒋曙

蒋曙

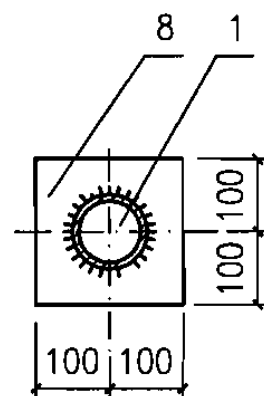
页

59

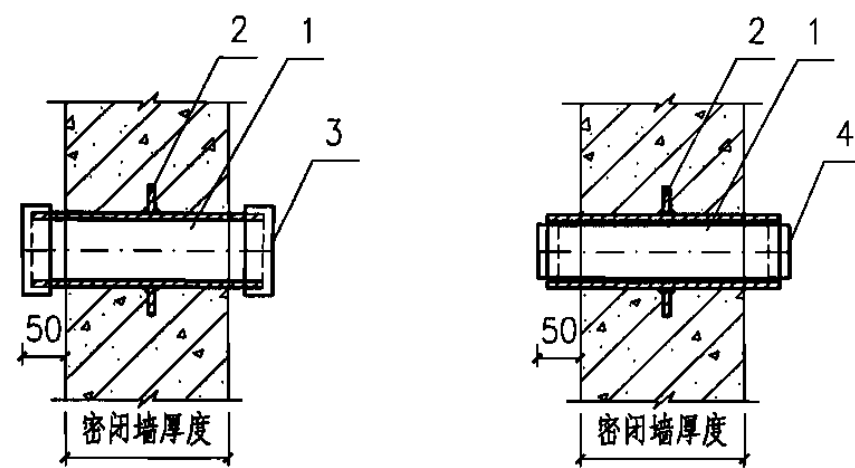


防毒通道密闭通道气密测量管布置示意图

1-气密测量管(DN50热镀锌钢管); 2-防护密闭门;  
3-密闭门; 4-密闭门;



气密测量管密闭肋详图



A型

B型

气密测量管做法

1-气密测量管(DN50热镀锌钢管); 3-管帽;  
2-钢板密闭肋(3~4mm); 4-丝堵;

说明:

1.在防空地下室每个口部的防毒通道,密闭通道的防护密闭门门框墙、密闭门门框墙上宜设置DN50(热镀锌钢管)的气密测量管。管的两端可采用A、B、C型中任意一种防护密闭措施。

2.气密测量管的密闭肋采用3~4mm的钢板制作,并应与结构筋焊牢。

3.A型气密测量管两端套带外丝管帽密闭封堵; B型气密测量管两端套内丝加丝堵密闭封堵。

4.所有焊缝处均用满焊,不允许渗漏。

5.气密测量管管中心距地高度宜为1500mm。

防毒通道、密闭通道气密测量管详图及布置示意图					图集号	07FK02
审核	陆饮方	陈浩	校对	刘澜	设计	蒋曙
					页	60

# 全国民用建筑工程设计技术措施 《建筑产品选用技术》



2003CPXY

2005CPXY



2004CPXY



2006CPXY

建筑·装修

给水排水

暖通空调·燃气

电气



免费赠书 [www.chinabuilding.com.cn](http://www.chinabuilding.com.cn) 电话: 010-68342902

## 西安市正泰五防工程有限责任公司

### SR型过滤吸收器

额定风量(m<sup>3</sup>/h): 300~1000

阻力损失(Pa): <700 接管直径(mm): Φ200、Φ300

### FCS系列防爆超压排气活门

抗冲击波正压力(MPa): 0.3、0.6

穿墙外径尺寸(mm): Φ250

### SDDMF手电动两用双连杆密闭阀

工作压力(MPa): 0.05

公称直径DN(mm)/气密泄漏量(m<sup>3</sup>/h):

200/0.025~1000/0.145

详细资料见《建筑产品选用技术》(2007)暖通空调·燃气分册

## 上海新育民防设备厂

### SR900 型电动脚踏两用风机(2人脚踏)

风量(m<sup>3</sup>/h, 电动转速2990r/min, 脚踏转速2000r/min):

900~1650(电动)、900(脚踏)

全压(Pa): 2280~14500(电动)、830(脚踏)

### DJF-1 型电动脚踏两用风机(4人脚踏)

风量(m<sup>3</sup>/h, 电动转速1400r/min, 脚踏转速2800r/min):

2600~3060(电动)、≥1200(脚踏)

全压(Pa): 900~600(电动)、≥1200(脚踏)

详细资料见《建筑产品选用技术》(2007)暖通空调·燃气分册

## 山西新华人工环境设备有限责任公司

### D40J-0.5型手动密闭阀门

工作压力(MPa): 0.05

公称直径DN(mm): 150~1000

### FLD型过滤吸收器

额定风量(m<sup>3</sup>/h): 300~1000 阻力损失(Pa): ≤686

### LWP型油网滤尘器

额定风量(m<sup>3</sup>/h): 600~2000

阻力损失(Pa): ≤15(针对LWP-D型)、≤10(针对LWP-X型)

详细资料见《建筑产品选用技术》(2007)暖通空调·燃气分册

## 主编单位联系人及电话

主编单位	上海市地下建筑设计研究院	蒋曙	021-24028300-7715
	中国建筑标准设计研究院	袁代光	010-88361155-591

### 组织编制单位、联系人及电话

中国建筑标准设计研究院	袁代光	010-88361155-800(国标图热线)
	刘铮	010-88361155-800(国标图热线)
		010-68318822(发行电话)