

SPECIFICATIONS

Material:

Insulator: Glass filled PA6T (UL94V-0), Black

Contacts: Brass

Plating: Au or Sn over 50u'' Ni

Electrical Characteristics:

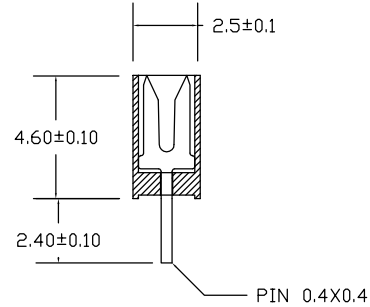
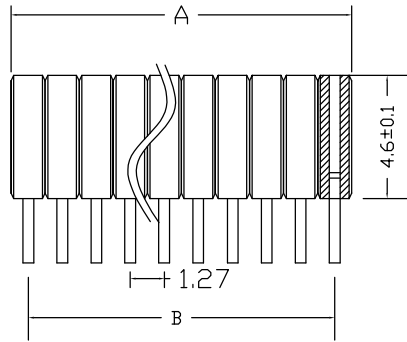
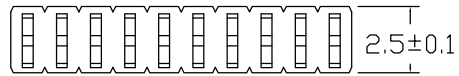
Contact Resistance: 20mΩ Max.

Insulator Resistance: 1000MΩ Min.

Withstanding Voltage: AC 500V

Current Rating: 1 AMP

Operating Temperature: -40°C to +105°C



PCB LAYOUT

未注公差按公差分段要求

| | |
|-----------|-----------------------------|
| Position | 1 Thru 50 |
| Dimension | |
| A± 0.30 | 1.27 * No. of Positions+0.4 |
| B± 0.20 | 1.27 * No. of Contacts-1.27 |

| | | | | | | |
|--------------|-----------------------|----------|-------------|------------------|------------------|--------------|
| MATERIAL(材质) | | 单位 MM | 比例 按图纸缩放 | 日期 2013-04-12 | 深圳市百富特电子 有限公司 | |
| 主体 | PA6T | | | | | |
| 端子 | 黄铜镀金 | 制图 | 审查 | 核准 | 品名 | 1.27*4.6单排母座 |
| 公差 | >10 ±0.30 | | | | | 1*NP |
| 分段 | <10 ±0.20 <3 ±0.10 | | | | | |
| 视角 | | 刘建 | | | 料号 | |