

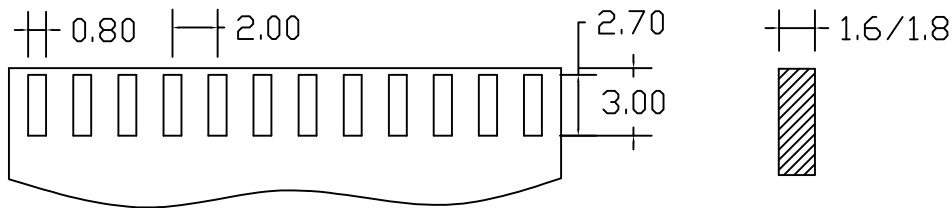
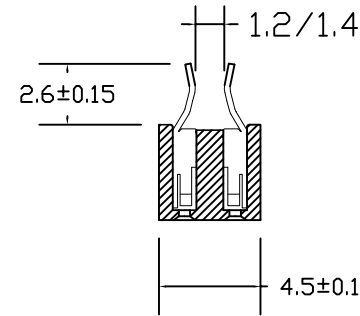
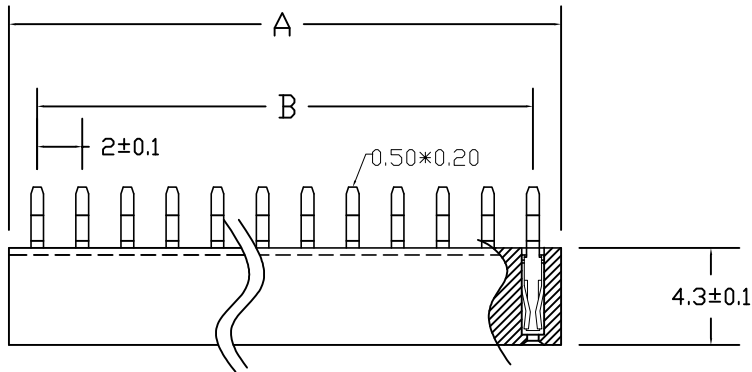
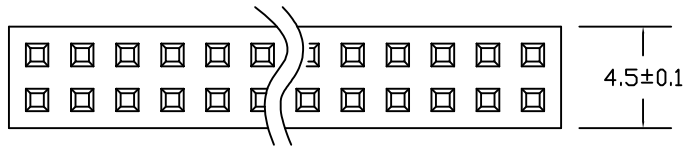
Material:

Insulator Material :Polyeser (UL94V-0)
Standard: PA6T , BK

Contacts: Brass
Contact Plating: Au or Sn over 50u'' Ni
Plating: Gold Flash

Electrical Charactistics:

Contact Resistance: 20mΩ Max.
Insulator Resistance: 1000MΩ Min.
Withstanding Voltage: AC 500V
Currernt Rating: 1.5 AMP
Operating Temperature: -40°C to +105°C



Position Dimension	2 Thru 40
A± 0.30	2.00 * No. of Positions+0.40
B± 0.20	2.00 * No. of Contacts-2.00

未注公差按公差分段要求

MATERIAL(材质)		单位 MM	比例 按图纸缩放	日期 2013-05-30	深圳市百富特电子 有限公司	
主体	PA6T					
端子	黄铜镀金	制图	审查	核准	品名	2.0(H4.3)排母 2*XXP 夹板式
公差分段	>10 ±0.30 <10 ±0.20 <3 ±0.10					
视角						

PCB LAYOUT