

PCB LAYOUT

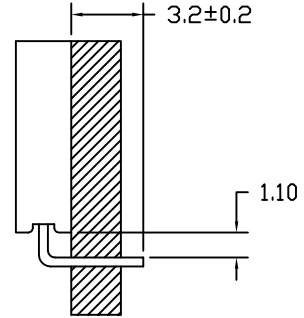
### SPECIFICATIONS

**Material:**

Insulator: Glass filled PBT (UL94V-0), Black  
 Contacts: Brass  
 Contact Plating: Au or Sn over 50 u'' Ni  
 Plating: 1u'' Au

**Electrical Characteristics:**

Contact Resistance: 20mΩ Max.  
 Insulator Resistance: 1000MΩ Min.  
 Withstanding Voltage: AC 1000V  
 Currrent Rating: 3 AMP  
 Operating Temperature: -40°C to +105°C



Position Dimension	2 thru 40
A±0.30	2.54 * No. of Positions+0.4
B±0.25	2.54 * No. of Contacts-2.54

未注公差按公差分段要求

MATERIAL(材质)		单位 MM	比例 按图纸缩放	日期 2013-05-23	深圳市百富特电子 有限公司	
主体	PBT					
端子	黄铜镀金	制图	审查	核准	品名	2.54X8.5 排母
公差分段	>10 ±0.30 <10 ±0.25 <3 ±0.10					1*NP 90°
视角						刘建