

SPECIFICATIONS

Material:

Insulator: Glass filled PBT (UL94V-0), Black

Contacts: Brass

Plating: Au or Sn over 50u'' Ni

Electrical Characteristics:

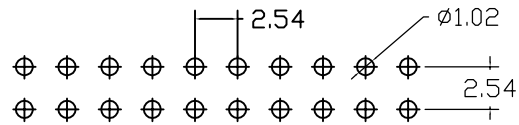
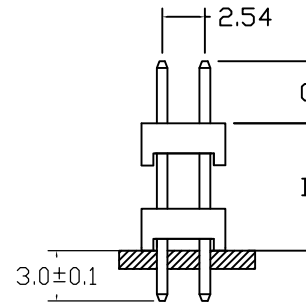
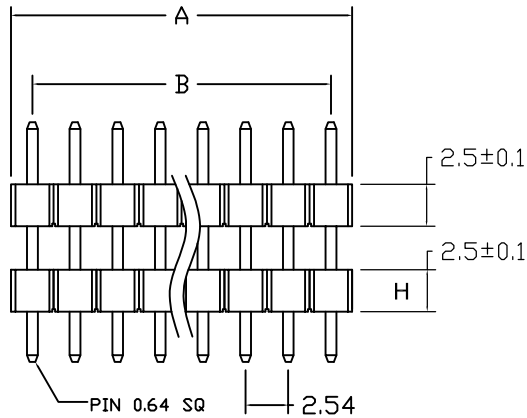
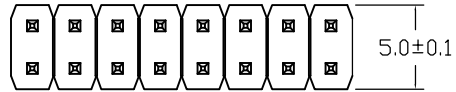
Contact Resistance: 20mΩ Max.

Insulator Resistance: 1000MΩ Min.

Withstanding Voltage: AC 500V

Current Rating: 3 AMP

Operating Temperature: -40°C to +105°C



PCB LAYOUT

Position Dimension	1 thru 40
A±0.30	2.54 * No. of Positions
B±0.20	2.54 * No. of Contacts-2.54
H	1.5/2.0/2.5

未注公差按公差分段要求

MATERIAL(材质)		单位 MM	比例 按图纸缩放	日期 2013-07-11	深圳市百富特电子有限公司	
主体	PBT					
端子	黄铜镀金	制图	审查	核准	品名	PH2.54X2.5双排针双塑 2*NP
公差分段	>10 ±0.30 <10 ±0.20 <3 ±0.10				料号	
视角					刘建	