

SPECIFICATIONS

Material:

Insulator: Glass filled PA6T (UL94V-0), Black

Contacts: Brass

Plating: Au or Sn over 50u'' Ni

Electrical Characteristics:

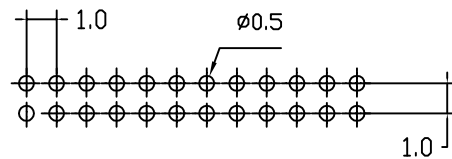
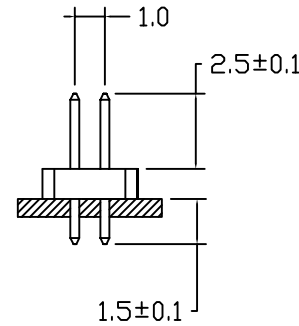
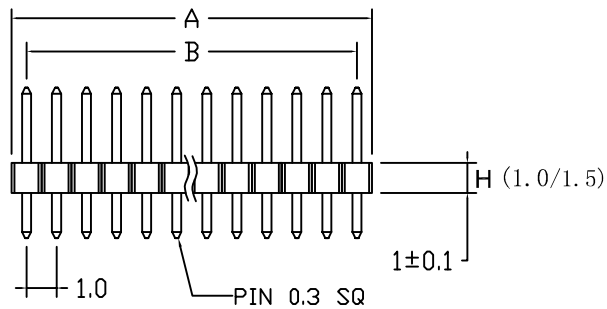
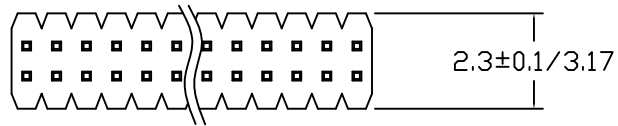
Contact Resistance: 20mΩ Max.

Insulator Resistance: 1000MΩ Min.

Withstanding Voltage: AC 500V

Current Rating: 0.75 AMP

Operating Temperature: -40°C to +105°C



Position Dimension	1 Thru 50
A± 0.30	1.0 * No. of Positions
B± 0.20	1.0 * No. of Contacts-1.0

未注公差按公差分段要求

MATERIAL(材质)		单位 MM	比例 按图纸缩放	日期 2013-04-25	深圳市百富特电子 有限公司	
主体	PA6T					
端子	黄铜镀金	制图	审查	核准	品名	1.0*1.0mm双排直针
公差分段	>10 ±0.30 <10 ±0.20 <3 ±0.10					2*NP
视角						料号