

# HU 300

## 压裂车 压力变送器

典型应用  
石化行业 / 海上作业

精度: 0.25 % FSO BFSL  
(0.5 % FSO IEC 60770)



### 额定量程

从 0 ... 5000 psi 至 0 ... 15000 psi

### 输出信号

2 线制: 4 ... 20 mA

3 线制: 0 ... 5 V

4 线制: 3 mV/V

其他请咨询

### 产品特点

- ▶ 非常坚固和稳定
- ▶ 高抗震和抗冲击性

### 可选型号

- ▶ 本安防爆区域: 0 / 1 区  
(仅适用于 4 ... 20 mA / 2 线制)
- ▶ 各种输出信号

### 需咨询型号

- ▶ 压力接口: 铬镍铁合金 (Inconel®)
- ▶ 电气连接: Glenair (4 针)
- ▶ 机械连接: WECO® 2" (2002/2202)

压力变送器 HU 300 非常适合应用在对长期稳定性和精度等性能要求比较高和工况环境恶劣的石化行业 (海上钻井平台)。较高的可靠性和精度, 保证产品良好运行。

一体式的压力接口可以防止设备在安装的过程中出现信号的偏差, 并且与应变传感器配合可以减少信号漂移, 保证长期稳定性。该设备具有良好的抗震防撞和抗冲击的性能, 能够保证测量值在比较恶劣的环境下不受影响。

根据工况条件的不同可选不同的解决方案。例如: 本案防爆型 (0 区), 防护等级为 IP68 的电气连接或特种钢材。

### 典型应用



水泥灌浆固井技术

水力压裂

钻孔加固技术



# HU 300

压裂车压力变送器

技术参数

额定量程					
表压	[psi]	5000	6000	10000	15000
最大过压	[psi]	7500	9000	15000	22500
破裂压力	[psi]	10000	12000	20000	30000
电源					
标准		2 线制: 4 ... 20 mA / $V_S = 10 \dots 30 V_{DC}$ <sup>1</sup>			
防爆 Ex		2 线制: 4 ... 20 mA / $V_S = 14 \dots 28 V_{DC}$ <sup>1</sup>			
准备中		3 线制: 0 ... 5 V / $V_S = 14 \dots 30 V_{DC}$			
(仅适用于 MIL- / Bendix-电气连接)		4 线制: 3 mV/V / $V_S = 6 \dots 10 V_{DC}$			
<sup>1</sup> 仅对温度在 -40 ... 85 °C 内有效; 对于更高温度下的供电是有限制的。					
性能					
精度		≤ ±0.25 % FSO BFSL		IEC 60770: ≤ ±0.5 % FSO	
负载特性		电流 2 线制:	$R_{max} = [(V_S - V_{S min}) / 0.02 A] \Omega$		
		电压 3 线制:	$R_{min} \geq 10 k\Omega$		
		电压 4 线制:	$R_{min} \geq 100 k\Omega$		
影响效应		电源:	0.05 % FSO / 10 V		
		负载:	0.05 % FSO / kΩ		
长期稳定性		≤ ± 0.5 % FSO / 6 个月			
响应时间		≤ ± 1.5 ms			
温漂特性(零点偏移和量程范围)					
温漂特性		≤ ± 2 % FSO / 100 K		补偿范围 -5 ... 60 °C	
工作温度					
工作温度		介质 / 环境:	-40 ... 125 °C		
		保存:	-55 ... 125 °C		
校调					
校调信号精度		≤ ± 0.2 % FSO			
校调		80 % FSO (16.8 mA)			
电气保护					
短路保护		永久			
反极性保护		无损害, 但是不工作			
电磁兼容性		射频保护符合 EN 61326			
机械稳定性					
抗震		20g, 25 Hz ... 2 kHz	符合 DIN EN 60068-2-6		
		7.5 g <sub>RMS</sub> , 5 Hz – 1 kHz	符合 DIN EN 60068-2-64		
抗冲击		500 g / 1 ms	符合 DIN EN 60068-2-27		
自由下落		1 m (撞击面:钢)	符合 DIN EN 60068-2-32		
材料					
压力接口 / 隔膜		标准:	不锈钢 1.4548 (316L)		
		请咨询:	铬镍铁合金 X750 (Inconel X750 <sup>®</sup> )		
			铬镍铁合金 X718 (Inconel X718 <sup>®</sup> )		
外壳		不锈钢 1.4404 (316L)			
湿件		压力接口			
防爆保护 4 ... 20 mA					
认证		IBExU08ATEX1127 X 0/1 区: II 1/2 G Ex ia IIC T4 Ga/Gb			
最大技术安全值		$U_i = 28 V$ , $I_i = 100 mA$ , $P_i = 700 mW$ , $C_i = 1 nF$ , $L_i = 5 \mu H$ , 外壳与供电端子间最大电容值 27 nF			
介质温度		-40 ... 70 °C			
环境温度		应用于 0 区:	-20 ... 60 °C	$p_{atm}$ 0.8 bar 至 1.1 bar	
		应用于 1 区:	-25 ... 70 °C		

# HU 300

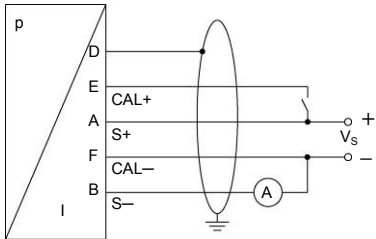
压裂车压力变送器

技术参数

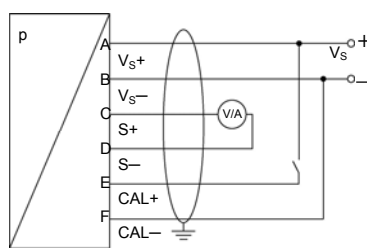
<b>其它</b>	
线缆 (本公司配套线缆)	导线间电容: 导线 / 屏蔽 和 导线 / 导线: 160 pF/m 导线间电感: 导线 / 屏蔽 和 导线 / 导线: 1 μH/m
电流消耗	2 线制信号输出电流: 最大 50 mA 3 线制信号输出电压: 约 15 mA 4 线制信号输出电压: 29 mA @ 10 V
安装位置	不限
重量	2.1 kg

## 接线图

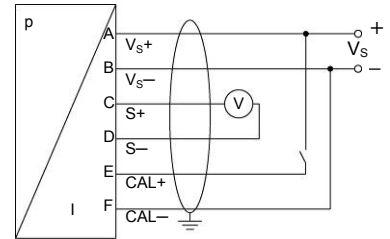
2 线制



3 线制



4 线制



## 信号线定义

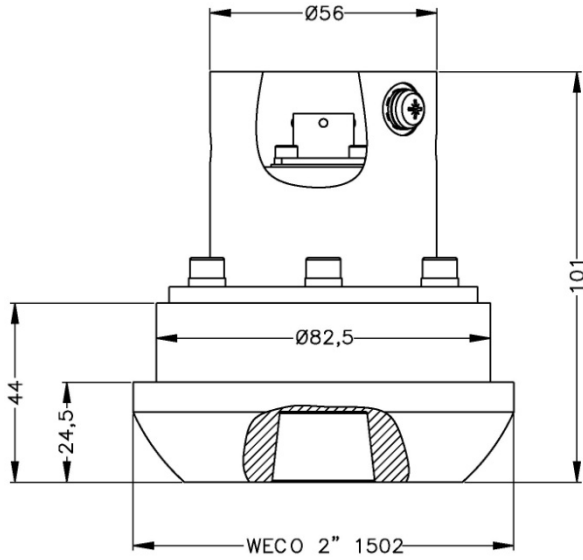
电气连接	MIL-/ Bendix (6 针)	Glenair (4 针)	线缆颜色 (DIN 47100)
电源 +	针 A	针 C	白
电源 -	针 B	针 B	褐
校调 +	针 E	针 D	粉红
校调 -	针 F	针 A	灰
3 线制 / 4 线制:			
信号 +	针 C	-	-
信号 -	针 D	-	-
地线	屏蔽线缆 / 2 线制: 针 D	通过插入壳体	绿/黄

## 电气连接(尺寸 mm)

标准	请咨询	
<p>约 10.5</p>	<p>约 10.5</p>	<p>15 10.5 Ø35</p>
<p>MIL-/ Bendix (6-针) PT02_E10-6P-023 (IP 67)</p>	<p>Glenair (4-针) GC379-2-14S-2P (IP 65)</p>	<p>线缆出口 (IP 68)</p>

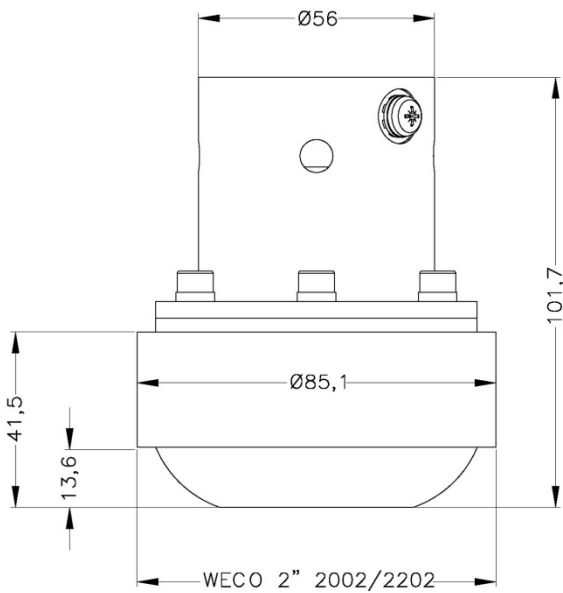
压力接口(尺寸 mm)

标准

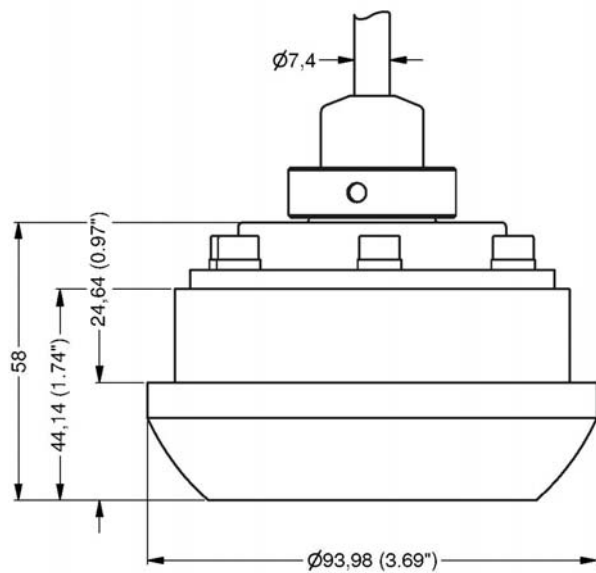


WECO®2" (1502)

请咨询



WECO 2" (2002/2202)



线缆出口

Inconel® 是 Special Metals Corporation 注册商标。  
WECO® 是 FMC Technologies 注册商标。

本数据资料仅用于描述该产品技术参数并不保证其技术性能。所作任何修改恕不另行通知。