

# EP 500

## 压力变送器

特殊应用：  
船用气泡法液位测量



### 产品特点:

- ▶ 电容式陶瓷传感器
- ▶ 额定量程  
0 ... 60 mbar 至 0 ... 20 bar
- ▶ 输出信号 4 ... 20 mA / 2 线制
- ▶ 导轨安装外壳
- ▶ 通过集成软件编程控制



### 技术参数

| 额定量程  |  |      |      |      |  |    |    |    |    |
|---|--|------|------|------|--|----|----|----|----|
| 表压 P <sub>N</sub>   | [bar]  | 0.06 | 0.16 | 0.4  | 1                                      | 2  | 5  | 10 | 20 |
| 绝压 P <sub>N</sub>   | [bar]  | 请咨询  |      |      |  |    |    |    |    |
| 最大过压  | [bar]  | 2    | 4    | 6    | 8                                      | 15 | 25 | 35 | 40 |
| 表压耐真空能力   | [bar]  | -0.2 | -0.3 | -0.5 |  |    | -1 |    |    |
| 输出信号 / 电流   |  |      |      |      |  |    |    |    |    |
| 标准  | 2 线制: 4 ... 20 mA / V <sub>S</sub> = 9 ... 32 V <sub>DC</sub> ; V <sub>S Nenn</sub> = 24 V <sub>DC</sub> |      |      |      |  |    |    |    |    |
| 电流限制  | 最大 21 mA   |      |      |      |  |    |    |    |    |
| 性能  |  |      |      |      |  |    |    |    |    |
| 精度 <sup>1</sup>   | BFSL: ≤ ± 0.1 % FSO  |      |      |      | IEC 60770 <sup>2</sup> : ≤ ± 0.2 % FSO |    |    |    |    |
| 启动时间  | 700 ms   |      |      |      |  |    |    |    |    |
| 负载特性  | R <sub>max</sub> = [(V <sub>S</sub> - V <sub>S min</sub> ) / 0.02] Ω                                     |      |      |      |  |    |    |    |    |
| 长期稳定性   | ≤ ± 0.1 % FSO / 年  |      |      |      |  |    |    |    |    |
| 响应时间 (10 ... 90 %)  | 120 ms - 不考虑电子阻尼   |      |      |      | 测量频率 8 次/s                             |    |    |    |    |
| <sup>1</sup> 额定量程 ≤ 0.4 bar, 精度计算如下: ≤ ± [0.2 + 0.04 x 额定量程/校调量程] % FSO ([0.2 + 0.04 x 额定量程/校调量程] % FSO BFSL) |  |      |      |      |  |    |    |    |    |
| <sup>2</sup> 精度符合 IEC 60770 - 限位点调整 (非线性, 迟滞性, 复现性)   |  |      |      |      |  |    |    |    |    |
| 温漂特性 (零点偏移和量程范围) / 工作温度   |  |      |      |      |  |    |    |    |    |
| 温漂系数  | ≤ ± (0.02 x 额定量程/校调量程) % FSO / 10 K<br>补偿范围 0 ... 80 °C  |      |      |      |  |    |    |    |    |
| 工作温度  | 介质: -40 ... 125 °C<br>电子元器件 / 环境 / 保存: -40 ... 85 °C   |      |      |      |  |    |    |    |    |
| 电气保护  |  |      |      |      |  |    |    |    |    |
| 短路保护  | 永久   |      |      |      |  |    |    |    |    |
| 反极性保护   | 无损害, 但不工作  |      |      |      |  |    |    |    |    |
| 电气连接  |  |      |      |      |  |    |    |    |    |
| 输入  | 接线端子 (3 针)   |      |      |      |  |    |    |    |    |
| 通讯连接端口  | M12x1 (8 针), 金属  |      |      |      |  |    |    |    |    |

| 材料       |   |
|----------|---|
| 压力接口     | 标准: 不锈钢 1.4301<br>可选: 黄铜请咨询   |
| 外壳       | EP 500: PA6 (外壳支撑脚: PA66)<br>EP 500 - 500: ABS  |
| 密封件 (湿件) | FKM   |
| 隔膜       | 陶瓷 $Al_2O_3$ 96 %   |
| 湿件       | 压力接口、传感器密封件、隔膜  |
| 其他       |   |
| 防护等级     | IP 00   |
| 功能显示     | 绿色 SMD-LED – 信号灯  |
| 安装位置     | 不限  |
| 使用寿命     | > 100 x 10 <sup>6</sup> 周期  |
| 重量       | 约 200 g   |
| 可调性      | 可通过编程连接套件 CIS 700 <sup>3</sup> 进行以下配置:<br>- 电子阻尼: 0 ... 100 s<br>- 零位校调: 0 ... 67 % FSO<br>- 量程比: 最大 1:20<br>- 压力单位设置<br>- 根据参考压力校调量程 |

<sup>3</sup> 该编程连接器软件必须单独订购(软件适合 Windows<sup>®</sup> 95, 98, 2000, NT 4.0 或更高版本, XP)

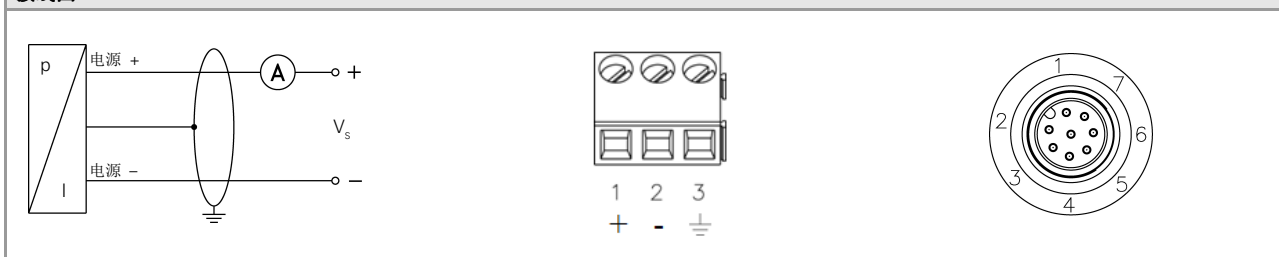
### 信号线定义

| 电气连接  | 接线端口 | M12x1 (8-针), 金属 |
|-------|------|-----------------|
| 电源 +1 | 1    | -               |
| 电源+2  | -    | 4               |
| 电源-   | 2    | 2               |
| Tx    | -    | 5               |
| Rx    | -    | 6               |
| GND   | -    | 7               |
| NC    | -    | 1               |
| 地线    | 3    | 3               |

| 电气连接 | — |
|------|---|
| 电源 + | 1 |
| 电源 - | 2 |
| 地线   | 3 |

### 接线图



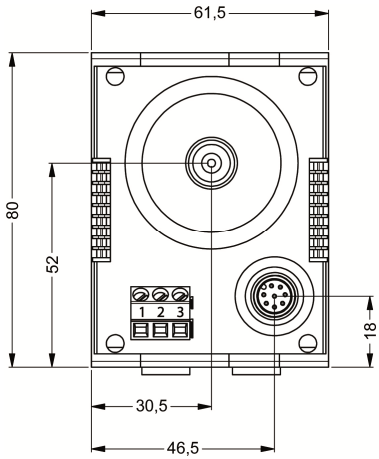
# EP 500

压力变送器

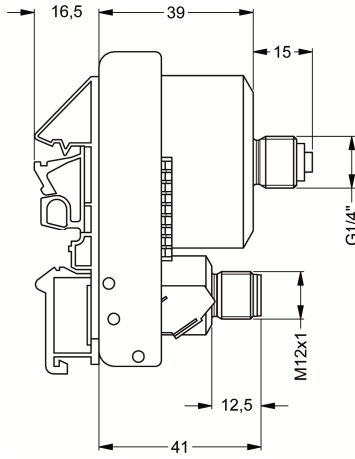
技术参数

尺寸 (单位 mm)

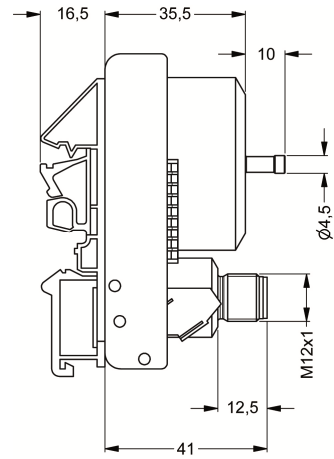
### 标准 EP 500:



G1/4"

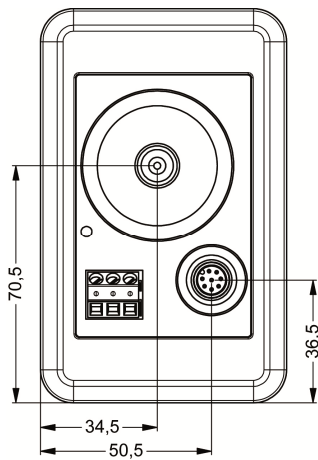


### 可选(适用于 $P_N \leq 5 \text{ bar}$ ):

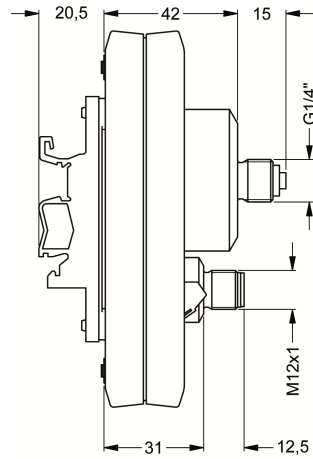


软管连接  $\varnothing 4 \text{ mm}$

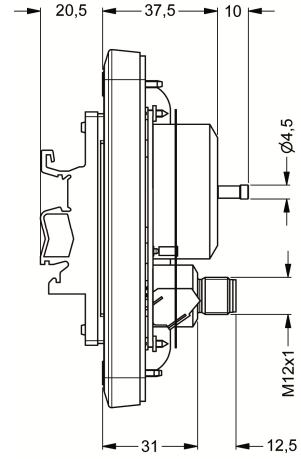
### 可选 EP 500 - 500



G1/4"



### 可选(适用于 $P_N \leq 5 \text{ bar}$ ):



软管连接  $\varnothing 4 \text{ mm}$

本数据资料仅用于描述该产品技术参数并不保证其技术性能。所作任何修改恕不另行通知。