



DMK 351

压力变送器

陶瓷传感器

**精度: 标准 0.175 % FSO BFSL
(0.35 % FSO IEC 60770)
可选: 0.125 % FSO BFSL
(0.25 % FSO IEC 60770)**

额定量程

从 0 ... 40 mbar 至 0 ... 20 bar

输出信号

2 线制: 4 ... 20 mA

3 线制: 0 ... 10 V

其他请咨询

产品特点

- ▶ 耐腐蚀能力强

可选型号

- ▶ 本安防爆型
- ▶ 陶瓷隔膜 Al_2O_3 99.9 %
- ▶ 客户特殊需求

压力变送器 DMK 351 专为工程机械及实验室技术应用而设计，特别适合测量小型系统和灌装压力。

DMK 351 配备了 BD SENSORS 自主开发的电容式传感器，使用纯度 Al_2O_3 99.9 % 陶瓷隔膜，耐过压、耐高温、耐腐蚀能力强。

本型号可满足各种压力测量需求。

典型应用



工程机械



实验室技术

特别推荐



燃油和油



水处理

DMK 351
压力变送器

DMK 351



DMK 351

压力变送器

技术参数

额定量程																	
额定量程	[bar]	0.04	0.06	0.1	0.16	0.25	0.4	0.6	1	1.6	2.5	4	6	10	16	20	
液位	[mH ₂ O]	0.4	0.6	1	1.6	2.5	4	6	10	16	25	40	60	100	160	200	
最大过压	[bar]	2	2	4	4	6	6	8	8	15	25	25	35	35	45	45	
低压	[bar]	-0.2		-0.3		-0.5				-1							
输出信号/电源																	
标准		2 线制: 4 ... 20 mA / V _s = 9 ... 32 V _{DC}															
可选本安防爆		2 线制: 4 ... 20 mA / V _s = 14 ... 28 V _{DC}															
可选 3 线制		3 线制: 0 ... 10 V / V _s = 12.5 ... 32 V _{DC}															
性能																	
精度		标准: ≤ ± 0.175 % FSO BFSL 可选 P _N ≥ 0.6 bar: ≤ ± 0.125 % FSO BFSL										IEC 60770 ¹ : ≤ ± 0.35 % FSO IEC 60770 ¹ : ≤ ± 0.25 % FSO					
负载特性		电流 2 线制 R _{max} = [(V _s - V _{Smin}) / 0.02] Ω 电压 3 线制 R _{min} = k Ω															
影响效应		电源: 0.05 % FSO / 10 V 负载: 0.05 % FSO / kΩ															
长期稳定性		≤ ± 0.1 % FSO / 年															
启动时间		700 ms															
测量频率		5 次/s															
响应时间		平均响应时间: < 200 ms										最大响应时间: 380 ms					
¹ 精度符合 IEC 60770 - 限值点调整 (非线性, 迟滞性, 复现性)																	
温漂特性 (零点偏移和量程范围)																	
温漂系数		≤ ± 0.1 % FSO / 10 K										补偿范围 -20 ... 80 °C					
工作温度																	
工作温度		介质: -40 ... 125 °C 电子元器件/环境: -40 ... 85 °C 保存: -40 ... 100 °C															
电气保护																	
短路保护		永久															
反极性保护		无损害, 但不工作															
电磁兼容		射频保护符合 EN 61326															
机械稳定性																	
抗震		10 g RMS (20 ... 2000 Hz)										符合 DIN EN 60068-2-6 标准					
抗冲击		100 g / 1 ms										符合 DIN EN 60068-2-27 标准					
材料																	
压力接口		不锈钢 1.4404 (316L)															
外壳		不锈钢 1.4404 (316L)															
可选防护壳		不锈钢 1.4305 线缆压盖: 镀镍黄铜										其他请咨询					
密封件 (湿件)		FKM: -40 ... 125 °C EPDM: -40 ... 125 °C															
隔膜		标准: 陶瓷 Al ₂ O ₃ 96 % 可选: 陶瓷 Al ₂ O ₃ 99.9 %															
湿件		压力接口, 密封件, 隔膜															
本安防爆保护 (仅适用于 4 ... 20 mA / 2 线制)																	
认证 DX 14-DMK 351		电气连接插座型: 0 区: II 1 G EEx ia IIC T4 20 区: II 1 D EEx IP6X T=85°C 电气连接线缆型: 0 区: II 1 G EEx ia IIB T4 20 区: II 1 D EEx IP6X T=85°C															
最大技术安全值		U _i = 28 V, I _i = 93 mA, P _i = 660 mW, C _i = 27 nF, L _i = 5 μH															
允许环境温度		应用于 0 区: -20 ... 60 °C p _{atm} 0.8 bar 至 1.1 bar 应用于 1 区或更高: -25 ... 70 °C															
线缆 (本公司配套线缆)		导线间电容: 导线 / 屏蔽 和 导线 / 导线: 160 pF/m 导线间电感: 导线 / 屏蔽 和 导线 / 导线: 160 pF/m															
其他																	
安装位置		不限															
电流限制		电流信号输出: 最大 21 mA										电压信号输出: 最大 5 mA					
重量		最小 200 g															
使用寿命		> 100 x 10 ⁶ 周期															
CE 认证		EMC 规范: 2004/108/EC															
ATEX 认证		94/9/EC															

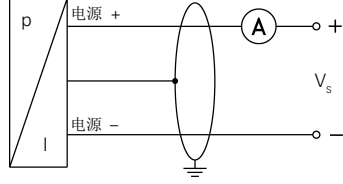
DMK 351

压力变送器

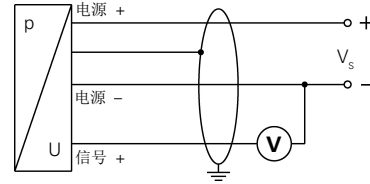
技术参数

接线图

2 线制 (电流)



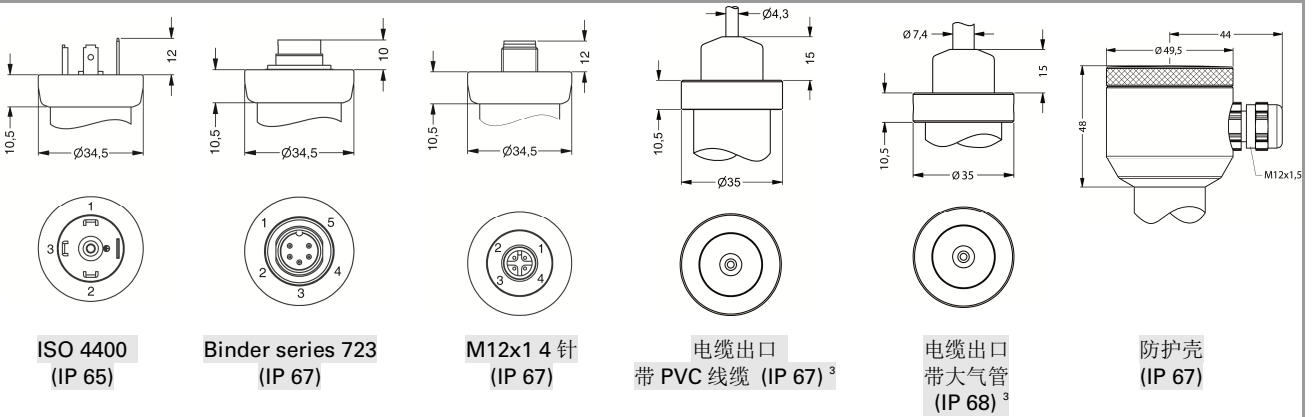
3 线制 (电流 / 电压)



信号线定义

电气连接	ISO 4400	Binder 723 (5 针)	M12x1 / 金属 (4 针)	防护壳	缆线色 (DIN 47100)
电源 +	1	3	1	IN +	白
电源 -	2	4	2	IN -	褐
信号 +	3	1	3	OUT+	绿
地线	接地	5	4	—	黄 / 绿 (屏蔽)

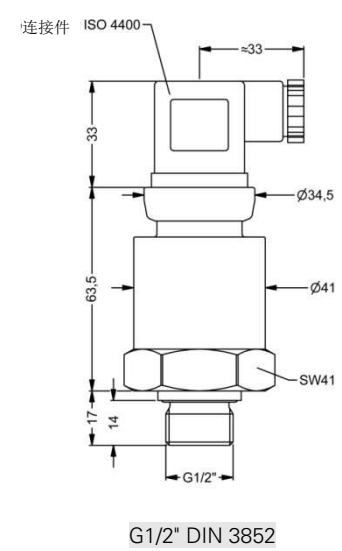
电气连接 (尺寸单位 mm)



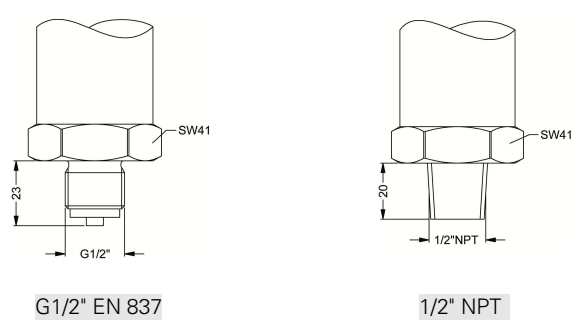
⁴ 标配: 2 m PVC 线缆不带大气管 (工作温度: -5 ... 70 °C), 可选带大气管线缆。
³ 另有不同型号和长度线缆可供选择, 工作温度根据线缆种类而定

压力接口 (尺寸单位 mm)

标准



可选



本数据资料仅用于描述该产品技术参数, 并不保证其技术性能。所作任何修改恕不另行通知。