

飞利浦办事处信息一览表

飞利浦（中国）投资有限公司（中国总部）
地址：上海市闵行区虹梅路1535号1号楼10楼
邮编：200233
电话：021-53898000
传真：021-53898926

上海办事处
地址：上海市闵行区虹梅路1535号1号楼10楼
邮编：200233
电话：021-53898000
传真：021-53898918

杭州办事处
地址：杭州市西湖区教工路18号，EAC欧美中心D区18楼1801-1805室
邮编：310012
电话：0571-81060288
传真：0571-81060280/81060290

宁波办事处
地址：宁波江东区兴宁路456号东方商务中心5号楼1305室
邮编：315040
电话：0574-87333360
传真：0574-87337221

南京办事处
地址：南京市汉中中路2号金陵饭店世界贸易中心6楼
邮编：210005
电话：025-86556588
传真：025-84718215

合肥办事处
地址：合肥市淮河路303号邮电大厦36楼A座
邮编：230001
电话：0551-2680516
传真：0551-2683616

苏州办事处
地址：苏州工业园区苏惠路苏都花园17幢211室
邮编：215020
电话：0512-67627691/67627692
传真：0512-67627681

无锡办事处
无锡市永乐路家乐苑31号502室（清扬路家乐福旁）
邮编：214000
电话：0510-82796799
传真：0510-85729573

济南办事处
地址：济南市泺源大街229号金龙大厦26层
邮编：250063
电话：0531-81672288
传真：0531-81672290

青岛办事处
地址：青岛市漳州二路19号中环国际大厦A座1501室
邮编：266071
电话：0532-66776245
传真：0532-66776244

北京办事处
地址：北京市朝阳区天泽路16号润世中心2号楼办公楼7层
邮编：100020
电话：010-85273888
传真：010-65016081

天津办事处
地址：天津市河北区远洋广场1号远洋大厦16层
邮编：300010
电话：022-24207272
传真：022-24207059

太原办事处
地址：太原市双塔西街38号金广大厦733室
邮编：030012
电话：0351-7343376
传真：0351-7342269

石家庄办事处
地址：河北省石家庄市建设南大街6号西美大厦901室
邮编：050011
电话：0311-86918800
传真：0311-86918797

包头办事处
地址：包头市昆区乌兰道与市府西路交叉口东南熙华国际公寓508室
邮编：014010
电话：0472-2116116
传真：0472-5194069

广州办事处
地址：广州市越秀区中山三路33号中华国际中心B塔18楼
邮编：510055
电话：020-83141888
传真：020-83777530/83777531

深圳办事处
地址：深圳市福田区福中一路1016号地铁大厦16楼01-10室
邮编：518026
电话：0755-82022555
传真：0755-82022402

福州办事处
地址：福州市五四路158号环球广场36楼3602室
邮编：350003
电话：0591-87381068
传真：0591-87800242

广西办事处
地址：南宁市金湖路59号地王国际商会中心9楼A区907-912号房
邮编：530000
电话：0771-2821633
传真：0771-2836733

海南办事处
地址：海口市海甸岛五西路海天逸舍小区B栋905室
邮编：570208
电话：0898-66279315
传真：0898-66270172

厦门办事处
地址：厦门市思明区鹭江道100号财富中心0605-0607室
邮编：361001
电话：0592-2361288
传真：0592-2361266

珠海办事处
地址：珠海市香洲区九州大道中2123号格力广场7栋1单元2703室
邮编：519015
电话：0756-8719392
传真：0756-8719392

武汉办事处
地址：武汉市汉口建设大道568号新世界国贸大厦4708室
邮编：430022
电话：027-85565999
传真：027-85793397/85722642

郑州办事处
地址：河南省郑州市中原西路220号裕达国际贸易中心2701室
邮编：450003
电话：0371-60928878
传真：0371-67944993

长沙办事处
地址：湖南省长沙市劳动西路215号佳程大酒店1302室
邮编：410007
电话：0731-89958288
传真：0731-85110705

南昌办事处
地址：江西省南昌市八一大道357号财富广场A座2901室
邮编：330006
电话：0791-86285670
传真：0791-86285671

西安办事处
地址：西安市南二环西段88号老三届世纪星大厦30层
邮编：710065
电话：029-88360736
传真：029-88360949

新疆办事处
地址：乌鲁木齐市中山路333号中泉广场15层A座
邮编：830000
电话：0991-2362562
传真：0991-2362550

兰州办事处
地址：兰州市城关区庆阳路169号陇鑫大厦20层2006单元
邮编：730000
电话：0931-8400621
传真：0931-8400562

成都办事处
地址：成都市高新区天府大道中段1268号天府软件园E3座10层
邮编：610041
电话：028-62727666
传真：028-62727756

重庆办事处
地址：重庆市渝中区青年路38号国贸中心A塔18楼9-11号
邮编：400010
电话：023-63106600
传真：023-63107039

贵州办事处
地址：贵阳市云岩区延安中路1号振华科技大厦（国贸广场）20楼C座
邮编：550001
电话：0851-6885880
传真：0851-6885301

昆明办事处
地址：昆明市人民东路6号新华大厦6楼A、B座
邮编：650051
电话：0871-3163270
传真：0871-3163373

沈阳办事处
地址：沈阳市沈河区北站路59号财富中心E座11层
邮编：110013
电话：024-31286092
传真：024-31286107

哈尔滨办事处
地址：哈尔滨市南岗区民益街76号网通大厦2楼
邮编：150001
电话：0451-85871847
传真：0451-85871849

长春办事处
地址：长春市亚泰大街3218号通钢大厦15层1502单元
邮编：130041
电话：0431-88625351
传真：0431-88625395

大连办事处
地址：大连市西岗区新开路99号珠江国际大厦2706室
邮编：116000
电话：0411-39676619
传真：0411-39891109

飞利浦商业照明中心产品目录



飞利浦商业照明中心产品目录



<http://www.lighting.philips.com.cn>

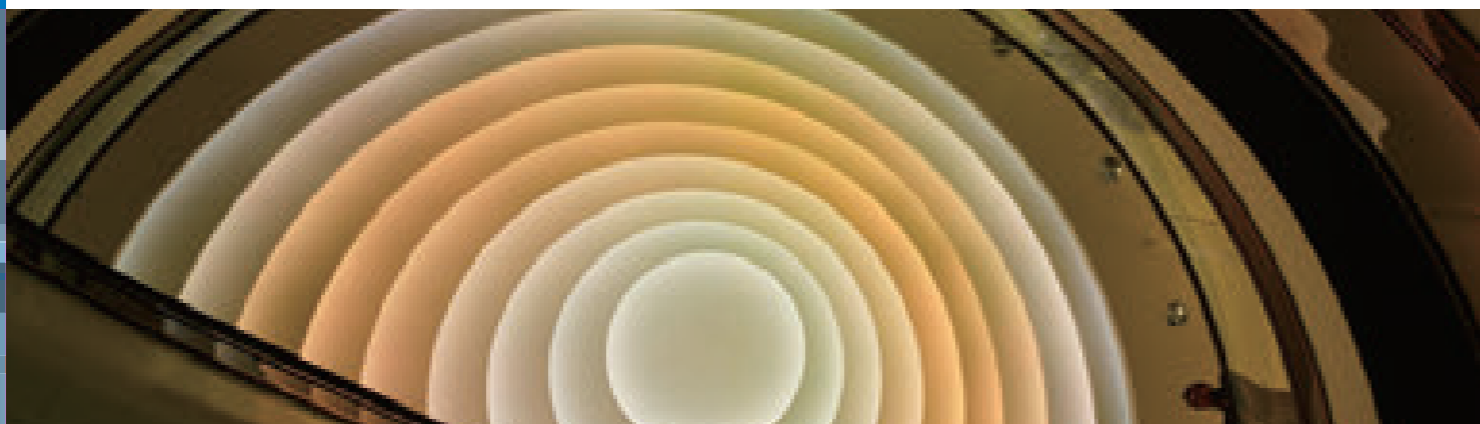
本资料所列数据仅供参考，具体产品数据以产品说明书为准，如有更改恕不另行通知
荷兰皇家飞利浦有限公司版权所有
未经许可，禁止全部及部分复制

2014年6月 印刷于上海

PHILIPS

目 录

LED灯带 系列	第二代LED浩锐灯带	01
	第三代LED欣易灯带	04
筒灯系列	LED筒灯璀璨二代系列	06
	LED射灯璀璨系列	08
	LED格栅射灯璀璨系列	14
	HID筒灯皓锐系列	18
	格栅嵌入射灯朗易系列	23
	CFL-ni筒灯浩锐系列	29
	CFL-i筒灯浩锐系列	32
	CFL-i筒灯旋易系列	35
	MR16射灯锐雅系列	37
	射灯尚锐系列	40
	MR11/16射灯欣易系列	44
	明装筒灯 系列	璀璨LED明装筒灯
佳易筒灯系列		50
轨道射灯 系列	射灯浩锐系列 (CDM-i/LED)	53
	精易射灯和导轨系列	55
格栅灯 系列	格栅灯TCS/TPS299系列	60
	嵌入式格栅灯TBS288系列	63
	嵌入式格栅灯TBS069系列	65
	嵌入式格栅灯TBS068系列	67
	Smartbright Troffer 明尚LED灯盘RC088B系列	70
	Smartbright Troffer明尚-S LED灯盘系列	73
	支架灯 系列	锐丽支架-II
Adreno明丽支架		78
第三代如易支架		80
第二代T5如易支架		82
创易LED支架灯		84
LED超易支架		86
T5乐易支架TMS019系列		89
T8乐易支架TMS018系列		91
Madison美迪支架	93	



光效升级 便捷如一

飞利浦第二代LED浩锐灯带

飞利浦第二代LED浩锐灯带是一款安全灵活的LED灯槽解决方案。

产品特点

安装方便

- 高强度3M背胶，即撕即用
- 轻松贴合狭窄灯槽及光滑表面

耐久安全

- 低压工作，超低发热，安全无忧
- 高效散热，确保工作寿命>15000小时

光色一致

- 严选芯片，严格配比，色差肉眼不可辨
- 单卷SDCM<3.5，卷与卷之间SDCM<5

随意剪接

- 每6颗即可裁剪，最小长度10cm
- 专利卡扣，轻松串接

应用场所

- 会议中心
- 酒店行业
- 商超零售
- 购物中心
- 餐饮行业
- 室内装修



技术参数

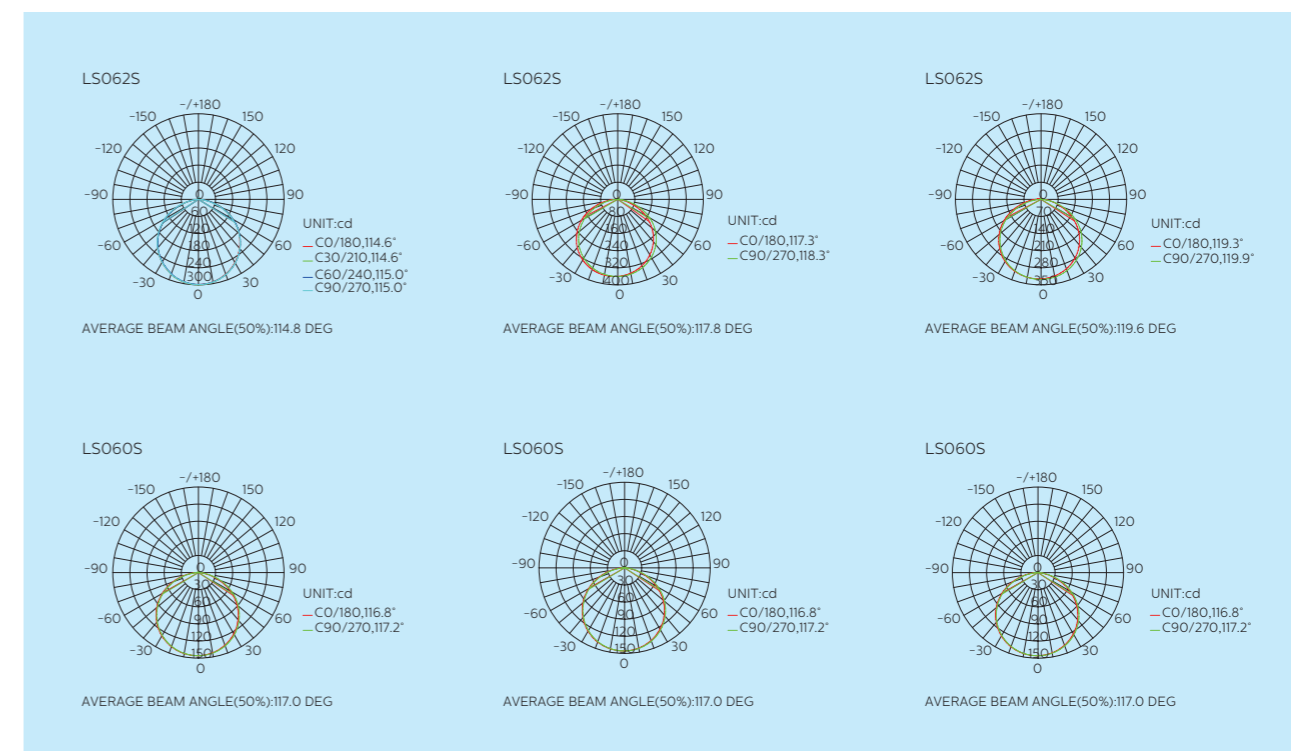
灯具型号	颗粒 (每米)	光通量 (每米)	CCT (K)	功率 (每米)	寿命LM70	最大连接长度 (m)
LS062S	5050*60颗	>850lm	2700	10.3W	>15.000hrs	6
LS062S	5050*60颗	>850lm	4000	10.3W	>15.000hrs	6
LS062S	5050*60颗	>850lm	5700	10.3W	>15.000hrs	6
LS060S	3528*60颗	>350lm	2700	4.8W	>15.000hrs	10
LS060S	3528*60颗	>350lm	4000	4.8W	>15.000hrs	10
LS060S	3528*60颗	>350lm	5700	4.8W	>15.000hrs	10



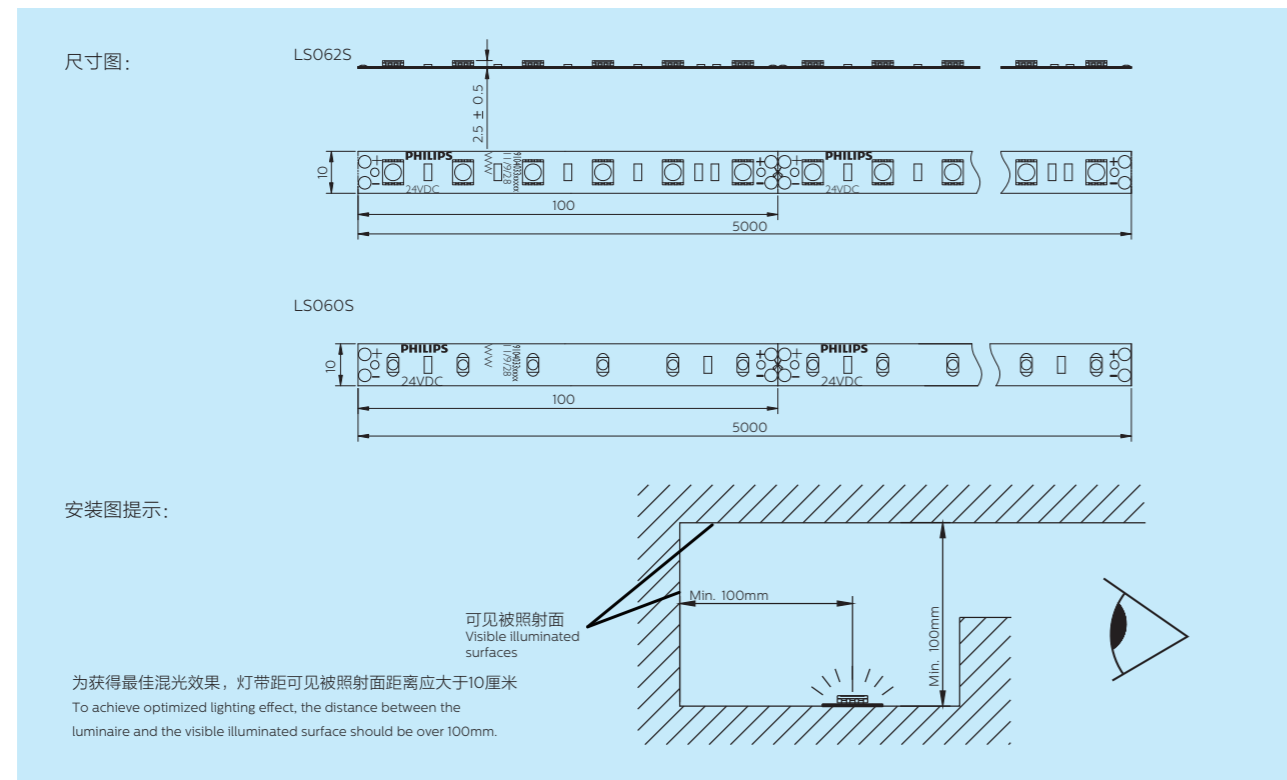
订货信息

灯具型号	单只净重 (kg)	整箱毛重 (kg)	包装数量 (只/箱)	外箱尺寸 长*宽*高(mm)	12NC
LS062S LED8/CW L5000	0.086	1.68	10	20.5*17*20.5	911401785001
LS062S LED8/NW L5000	0.086	1.68	10	20.5*17*20.5	911401785101
LS062S LED8/WW L5000	0.086	1.68	10	20.5*17*20.5	911401787701
LS060S LED3/NW L5000	0.064	1.46	10	20.5*17*20.5	911401784501
LS060S LED3/WW L5000	0.064	1.46	10	20.5*17*20.5	911401784601
LS060S LED3/CW L5000	0.064	1.46	10	20.5*17*20.5	911401784401

配光



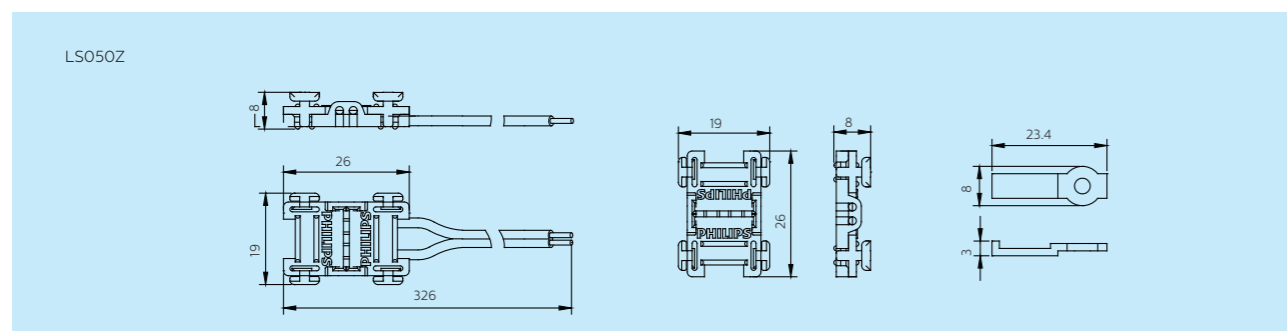
尺寸图/安装图 (单位: 毫米)



配件

灯具型号	电压 (VDC)	单只净重 (kg)	整箱毛重 (kg)	包装数量 (只/箱)	外箱尺寸 长·宽·高(mm)	12NC
LS050Z EPS 24V 3A	24	0.008	0.92	100	130×130×175	911401719501
LS050Z ICP 24V 3A	24	0.000005	0.36	200	130×90×120	911401719601
LS050Z ECC	-	0.0005	0.62	1000	130×130×175	911401719701

配件尺寸图



LS050Z EPS 24V 3A



LS050Z ICP 24V 3A



LS050Z ECC



质优超值 品牌保障

飞利浦第三代LED欣易灯带

橱柜和暗槽照明的性价比之王。



产品特点

安装方便

- 高强度3M背胶可轻松贴合狭窄灯槽及光滑表面; 强韧结实, 随意弯折

耐久安全

- 低压工作, 超低发热, 安全无忧; 工作寿命>15000hr

光色一致

- 色差肉眼不可辨识; 单卷内SDCM<3.5; 卷与卷之间<5

随意剪接

- 最小裁剪长度10cm; 专利卡扣, 轻松串接

配件齐全

- 新增配套驱动及辅助安装配件, 适合多种应用

超暖色温

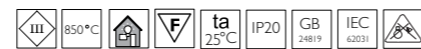
- 新增2400K超暖色温, 专为酒店定制

应用场所

- 会议中心
- 酒店行业
- 商超零售
- 购物中心
- 餐饮行业
- 室内装修

技术参数

灯具型号	光通量 (lm)	CCT	瓦数 (W)	显色性	寿命	SDCM	最大连接长度 (m)
LS050s LED3/WW	300lm	2700K	3.8W±10%	>80	15K hrs	<=5	5
LS050s LED3/NW	300lm	4000K	3.6W±10%	>80	15K hrs	<=5	5
LS050s LED3/CW	300lm	6500K	3.6W±10%	>80	15K hrs	<=5	5
LS051s LED6/SW	600lm	2400K	4.2W±10%	>80	15K hrs	<=5	5
LS051s LED6/WW	600lm	2700K	8W±10%	>80	15K hrs	<=5	5
LS051s LED6/NW	600lm	4000K	7W±10%	>80	15K hrs	<=5	5
LS051s LED6/CW	600lm	6500K	7W±10%	>80	15K hrs	<=5	5
LS052s LED8/SW	800lm	2400K	8.8W±10%	>80	15K hrs	<=5	5
LS052s LED8/WW	800lm	2700K	10.8W±10%	>80	15K hrs	<=5	5
LS052s LED8/NW	800lm	4000K	9W±10%	>80	15K hrs	<=5	5
LS052s LED8/CW	800lm	6500K	9W±10%	>80	15K hrs	<=5	5
LS050s LED8/SW	800lm	2400K	11.5W±10%	>80	15K hrs	<=5	5



订货信息

灯具型号	单只净重 (kg)	整箱毛重 (kg)	包装数量 (只/箱)	外箱尺寸 长·宽·高(mm)	12NC
LS050s LED3/WW L5000	0.090	1.68	10	20.5*16*20.5	911401590011
LS050s LED3/NW L5000	0.090	1.68	10	20.5*16*20.5	911401590111
LS050s LED3/CW L5000	0.090	1.68	10	20.5*16*20.5	911401590211
LS051s LED6/SW L5000	0.100	1.68	10	20.5*16*20.5	911401590311
LS051s LED6/WW L5000	0.100	1.68	10	20.5*16*20.5	911401590411
LS051s LED6/NW L5000	0.100	1.68	10	20.5*16*20.5	911401590511
LS051s LED6/CW L5000	0.100	1.68	10	20.5*16*20.5	911401590611
LS052s LED8/SW L5000	0.100	1.68	10	20.5*16*20.5	911401590711
LS052s LED8/WW L5000	0.100	1.68	10	20.5*16*20.5	911401590811
LS052s LED8/NW L5000	0.100	1.68	10	20.5*16*20.5	911401590911
LS052s LED8/CW L5000	0.100	1.68	10	20.5*16*20.5	911401591011
LS050s LED3/SW L5000	0.090	1.68	10	20.5*16*20.5	911401591111



璀璨 璨烂醒目

飞利浦LED筒灯 璀璨二代系列

全新一代飞利浦高效超值LED灯具(飞利浦专利), 结合一体式驱动器(飞利浦专用), 尖端散热及光学设计, 给您带来视觉享受与无与伦比的节能效果, 再加上高端灯体设计, 充分展现物超所值的飞利浦LED一体化照明解决方案。



产品特点

领先技术 绿色节能

- 一体化设计, 安全可靠
- 符合NDRRC国家节能标准
- 高效节能表现, 相比节能灯, 节能至少60%
- 较低维护成本, 还本期大约半年

领袖品牌 品质无忧

- LED光源, 高质量照明效果, 采用LG LED及专业混bin技术
- 符合国家及国际标准(IEC60598, CCC, CB)及F标识
- 符合IEC62471光生物测试规范, 不具有危害人眼的LED蓝光
- 一体式驱动器(飞利浦专用)符合飞利浦严苛的性能验证

人性设计 轻松应用

- 快速可靠安装设计
- 精致结构, 优美外观(无螺丝设计)
- 一体化尖端散热及光学设计, 提供高效节能效果及舒适的视觉感受
- 全系列均有调光版本可选(DN064 600lm, DN065 800lm, DN066 1200lm, DN067 1500lm)

应用场所

- 基础照明
- 商业零售, 公共区域, 走廊通道、酒店照明

技术参数

灯具型号	系统功率 (W)	LED功率 (W)	流明输出 (lm)	色温 (K)	电压 (V)	频率 (Hz)	颜色	开孔尺寸 (mm)	产品尺寸 LxWxH(mm)
DN060B	8	6.6	600	3000/4000/5000	220-240	50/60	白	Ø125	Ø155×71
DN061B	10	8.4	800	3000/4000/5000	220-240	50/60	白	Ø150	Ø178×76
DN062B	14	12.6	1200	3000/4000/5000	220-240	50/60	白	Ø175	Ø207×85
DN063B	17	15.6	1500	3000/4000/5000	220-240	50/60	白	Ø200	Ø232×93



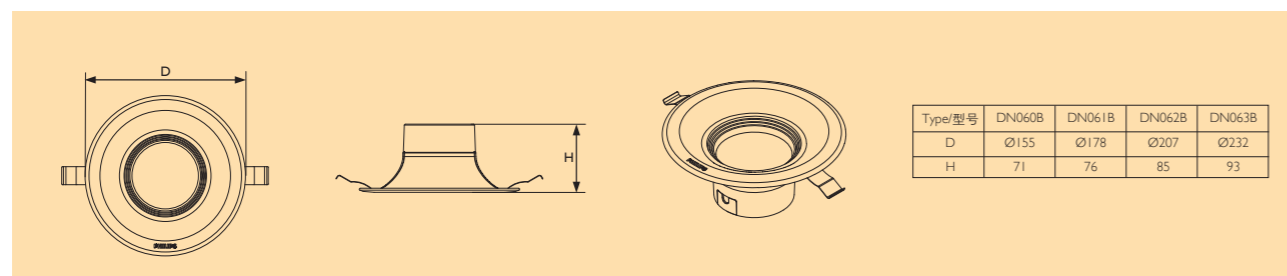
订货信息

灯具型号	单只净重 (kg)	整箱毛重 (kg)	包装数量 (只/箱)	外箱尺寸 长×宽×高(mm)	12NC
DN060B 1xDLED/830 WH	0.178	4.997	12	59×40×21	911401700722
DN060B 1xDLED/840 WH	0.178	4.997	12	59×40×21	911401700732
DN060B 1xDLED/850 WH	0.178	4.997	12	59×40×21	911401700742
DN061B 1xDLED/830 WH	0.201	5.849	12	65×45×22	911401700752
DN061B 1xDLED/840 WH	0.201	5.849	12	65×45×22	911401700762
DN061B 1xDLED/850 WH	0.201	5.849	12	65×45×22	911401700772
DN062B 1xDLED/830 WH	0.281	7.912	12	50.2×50.2×33	911401700782
DN062B 1xDLED/840 WH	0.281	7.912	12	50.2×50.2×33	911401700792
DN062B 1xDLED/850 WH	0.281	7.912	12	50.2×50.2×33	911401700802
DN063B 1xDLED/830 WH	0.322	8.709	12	55×55×35.5	911401700812
DN063B 1xDLED/840 WH	0.322	8.709	12	55×55×35.5	911401700822
DN063B 1xDLED/850 WH	0.322	8.709	12	55×55×35.5	911401700832

配光曲线



尺寸图 (单位: 毫米)



璀璨 璨烂醒目

飞利浦LED射灯璀璨系列

全新一代Philips高效超值LED模组, 并结合一体式驱动器, 散热及光学设计; 不仅带来视觉享受而且无与伦比的节能效果; 再加上高端灯体设计, 充分展现物超所值的Philips一体化照明解决方案。



产品特点

领袖品牌 品质无忧

- LED光源高质量照明效果
- 高效节能表现
与卤素灯具比, 节能80%以上
与金卤灯具比, 节能10%以上
LED光源出光不具热量, 所以可相对的减少空调用电
- 较低维护成本
还本期少于一年

人性设计 轻松应用

- 快速安装设计
- 优美外观, 精致结构
- 一体式的驱动器 (受专利保护), 光学及散热结构设计

领先技术 完美体验

- 简单可靠设计, 质量安全
- 符合国家及国际标准(IEC60598,CCC,CB)及F标识
- 有调光版本可供选择(RS026 400lm,RS057 600lm, RS058 1200lm)

应用场所

- 运动用品商店、展示店、化妆品商店、珠宝商店、时装店、博物馆、酒店

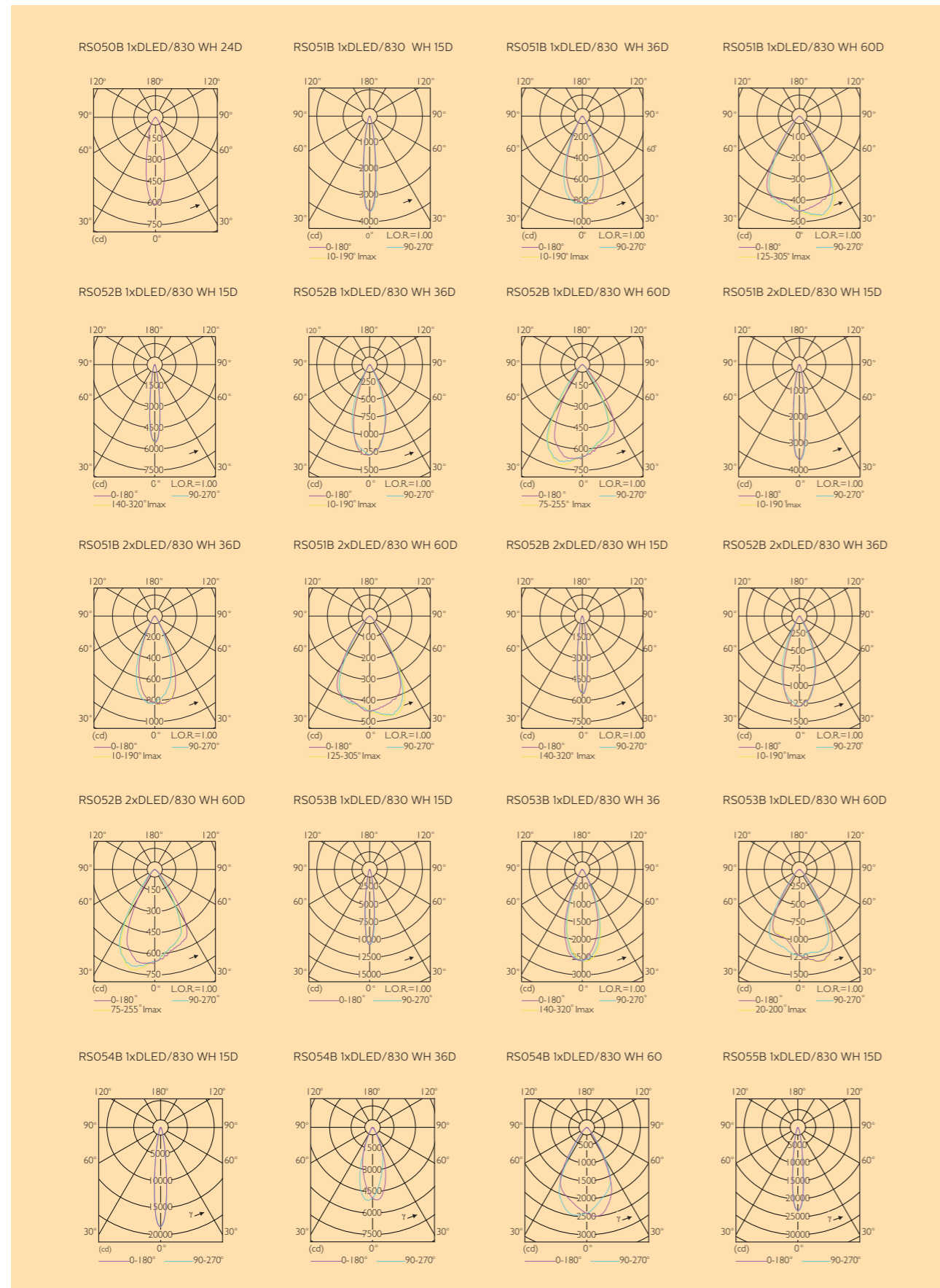
80% 相比卤素灯80%节能效果

\$ 还本期少于1年

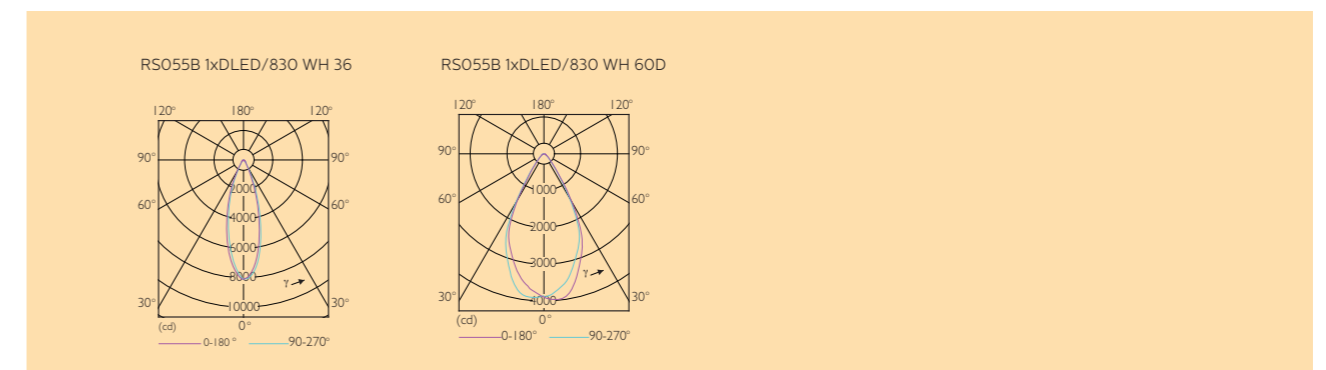
🔧 免维护

☠️ 无汞 无紫外线

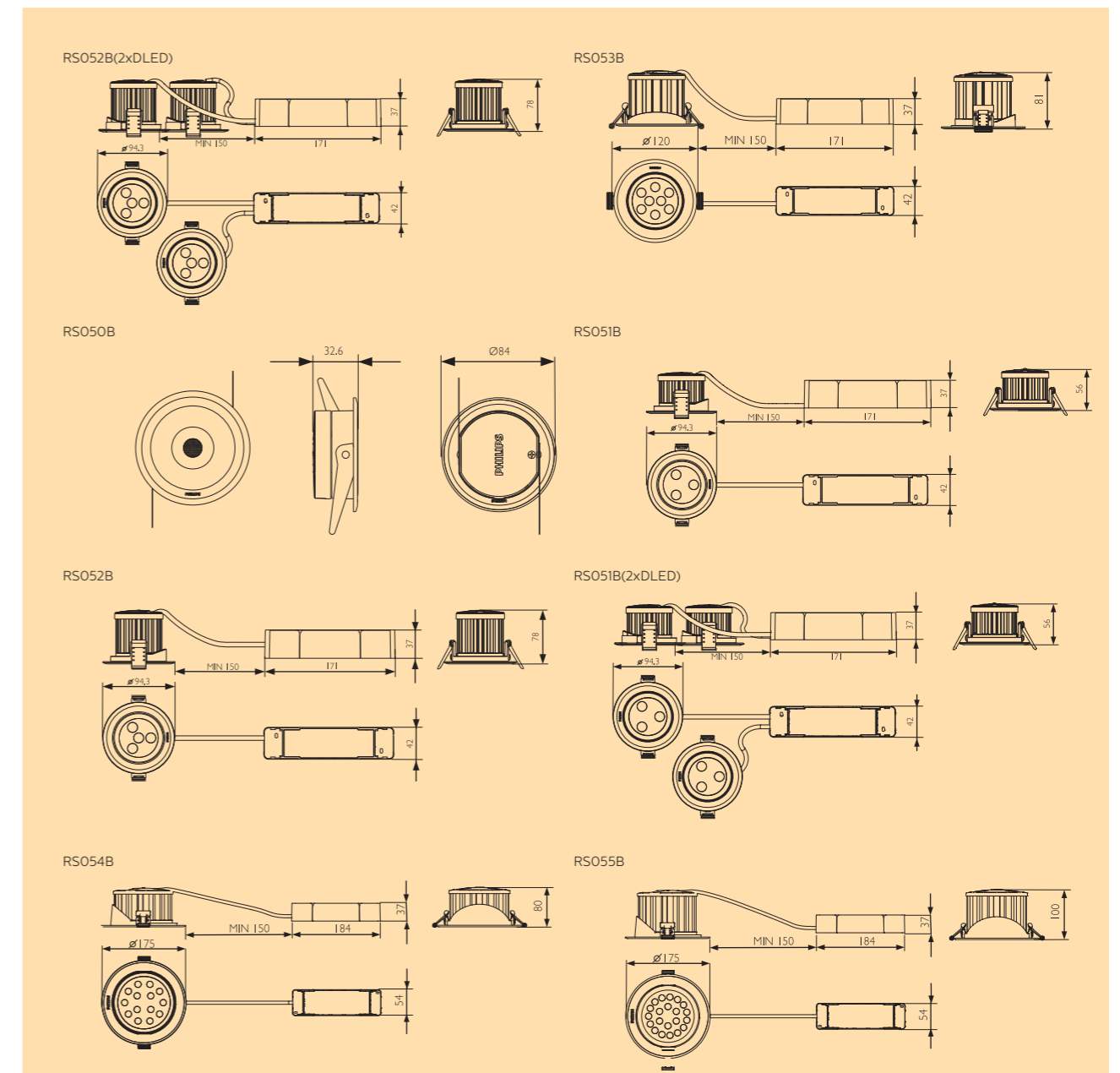
配光曲线



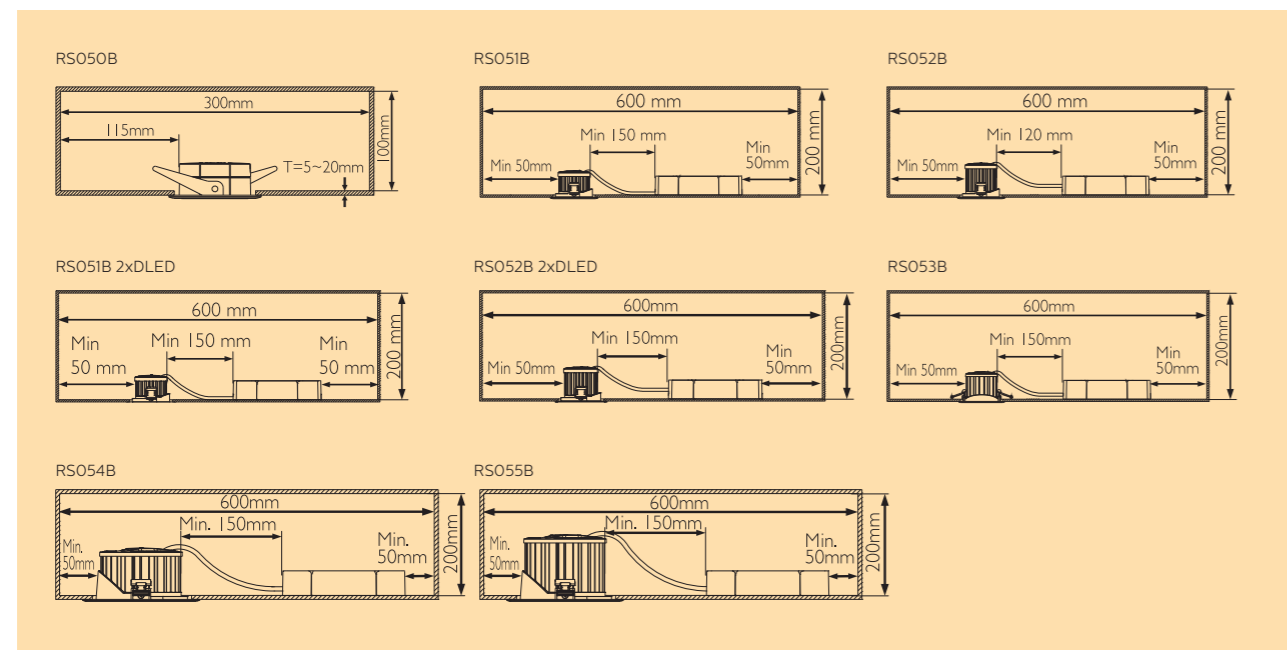
配光曲线



尺寸图 (单位: 毫米)



安装图 (单位: 毫米)



璀璨 璨烂醒目 飞利浦LED格栅射灯璀璨系列

全新一代Philips高效超值LED模组, 并结合一体式驱动器, 散热及光学设计; 不仅带来视觉享受而且无与伦比的节能效果; 再加上高端灯体设计, 充分展现物超所值的Philips一体化照明解决方案。

产品特点

领袖品牌 品质无忧

- LED光源高质量照明效果
- 高效节能表现
与卤素灯具比, 节能80%以上
与金卤灯具比, 节能10%以上
LED光源出光不具热量, 所以可相对的减少空调用电
- 较低维护成本

人性设计 轻松应用

- 快速灵活应用且方便组合
两个单头格栅射灯可组成二头格栅射灯
三个单头格栅射灯可组成三头格栅射灯
- 优美外观, 精致结构
- 一体式的驱动器 (受专利保护), 光学及散热结构设计

领袖技术 完美体验

- 简单可靠设计, 质量安全
- 符合国家及国际标准(IEC60598, CCC, CB)及F标识
- 有调光版本可供选择(RS087 400lm, RS088 600lm, RS089 1200lm)

应用场所

- 运动用品商店、展示店、化妆品商店、珠宝商店、时装店、博物馆、酒店



80% 相比卤素灯80%节能效果

\$ 还本期少于1年

🔧 免维护

☠️ 无汞 无紫外线

技术参数

灯具型号	整灯功率 (W)	色温 (K)	流明输出	电压 (V)	频率 (Hz)	显色指数	开孔尺寸 (mm)	产品尺寸 LxWxH(mm)
RS080B	8	3000/4000	400	220-240	50/60	85	1灯: 127*111/2灯: 127*239/3灯: 127*367	148*128*92
RS081B	12	3000/4000	600	220-240	50/60	85	1灯: 127*111/2灯: 127*239/3灯: 127*367	148*128*92
RS082B	22.5	3000/4000	1200	220-240	50/60	85	1灯: 153*130/2灯: 153*276/3灯: 153*423	174*147*99
RS083B	39	3000/4000	2000	220-240	50/60	85	1灯: 210*183/2灯: 210*383/3灯: 210*583	231*200*124
RS084B	58	3000/4000	3000	220-240	50/60	85	1灯: 210*183/2灯: 210*383/3灯: 210*583	231*200*124
RS085B	15.5	3000/4000	400x2	220-240	50/60	85	2灯: 127x239	148*256*92
RS086B	22.5	3000/4000	600x2	220-240	50/60	85	2灯: 127*239	148*256*92



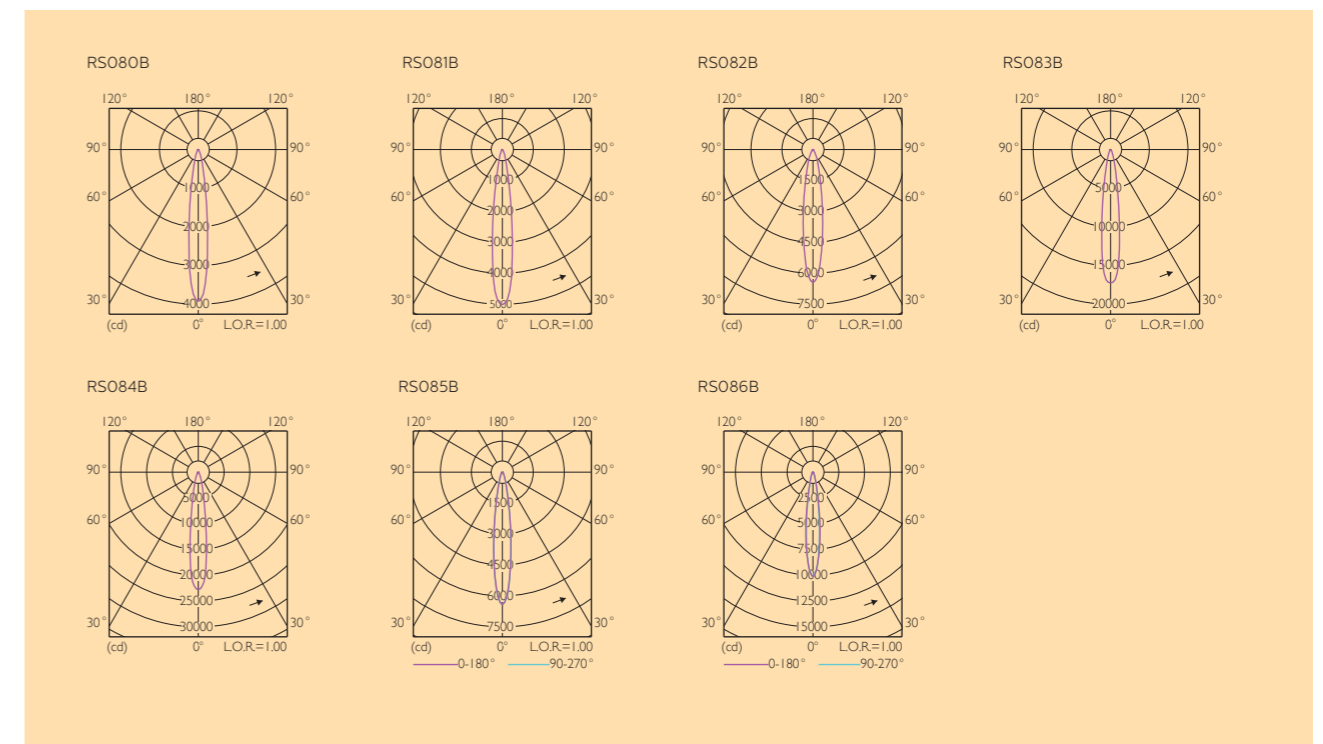
订货信息

灯具型号	单只净重 (kg)	整箱毛重 (kg)	包装数量 (只/箱)	外箱尺寸 长*宽*高(mm)	12NC
RS080B 1xDLED/830 WH 15D	0.518	8.176	12	385*335*320	911401790001
RS080B 1xDLED/840 WH 15D	0.518	8.176	12	385*335*320	911401789601
RS080B 1xDLED/830 WH 36D	0.518	8.176	12	385*335*320	911401789901
RS080B 1xDLED/840 WH 36D	0.518	8.176	12	385*335*320	911401790101
RS080B 1xDLED/830 WH 60D	0.518	8.176	12	385*335*320	911401789801
RS080B 1xDLED/840 WH 60D	0.518	8.176	12	385*335*320	911401789701
RS081B 1xDLED/830 WH 15D	0.519	8.188	12	385*335*320	911401790401
RS081B 1xDLED/840 WH 15D	0.519	8.188	12	385*335*320	911401790201
RS081B 1xDLED/830 WH 36D	0.519	8.188	12	385*335*320	911401790601
RS081B 1xDLED/840 WH 36D	0.519	8.188	12	385*335*320	911401790301
RS081B 1xDLED/830 WH 60D	0.519	8.188	12	385*335*320	911401790701
RS081B 1xDLED/840 WH 60D	0.519	8.188	12	385*335*320	911401790501
RS082B 1xDLED/830 WH 15D	0.683	10.600	12	455*385*350	911401791301
RS082B 1xDLED/840 WH 15D	0.683	10.600	12	455*385*350	911401790801
RS082B 1xDLED/830 WH 36D	0.683	10.600	12	455*385*350	911401791001
RS082B 1xDLED/840 WH 36D	0.683	10.600	12	455*385*350	911401790901
RS082B 1xDLED/830 WH 60D	0.683	10.600	12	455*385*350	911401791101
RS082B 1xDLED/840 WH 60D	0.683	10.600	12	455*385*350	911401791201
RS083B 1xDLED/830 WH 15D	1.192	12.565	8	550*505*285	911401791701
RS083B 1xDLED/840 WH 15D	1.192	12.565	8	550*505*285	911401791401
RS083B 1xDLED/830 WH 36D	1.192	12.565	8	550*505*285	911401792101
RS083B 1xDLED/840 WH 36D	1.192	12.565	8	550*505*285	911401791901
RS083B 1xDLED/830 WH 60D	1.192	12.565	8	550*505*285	911401791501
RS083B 1xDLED/840 WH 60D	1.192	12.565	8	550*505*285	911401792001
RS084B 1xDLED/830 WH 15D	1.192	12.565	8	550*505*285	911401792401
RS084B 1xDLED/840 WH 15D	1.192	12.565	8	550*505*285	911401792201
RS084B 1xDLED/830 WH 36D	1.192	12.565	8	550*505*285	911401792701
RS084B 1xDLED/840 WH 36D	1.192	12.565	8	550*505*285	911401792501
RS084B 1xDLED/830 WH 60D	1.192	12.565	8	550*505*285	911401792301

订货信息

灯具型号	单只净重 (kg)	整箱毛重 (kg)	包装数量 (只/箱)	外箱尺寸 长*宽*高(mm)	12NC
RS084B 1xDLED/840 WH 60D	1.192	12.565	8	550*505*285	911401792601
RS085B 2xDLED/830 WH 15D	0.805	8.500	8	562*380*210	911401793001
RS085B 2xDLED/840 WH 15D	0.805	8.500	8	562*380*210	911401792801
RS085B 2xDLED/830 WH 36D	0.805	8.500	8	562*380*210	911401793301
RS085B 2xDLED/840 WH 36D	0.805	8.500	8	562*380*210	911401793201
RS085B 2xDLED/830 WH 60D	0.805	8.500	8	562*380*210	911401792901
RS085B 2xDLED/840 WH 60D	0.805	8.500	8	562*380*210	911401793101
RS086B 2xDLED/830 WH 15D	0.810	8.540	8	562*380*210	911401793701
RS086B 2xDLED/840 WH 15D	0.810	8.540	8	562*380*210	911401793401
RS086B 2xDLED/830 WH 36D	0.810	8.540	8	562*380*210	911401793601
RS086B 2xDLED/840 WH 36D	0.810	8.540	8	562*380*210	911401793901
RS086B 2xDLED/830 WH 60D	0.810	8.540	8	562*380*210	911401793501
RS086B 2xDLED/840 WH 60D	0.810	8.540	8	562*380*210	911401793801

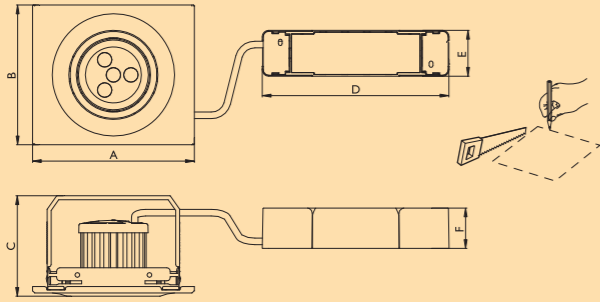
配光曲线



尺寸图/安装图 (单位: 毫米)

尺寸图:

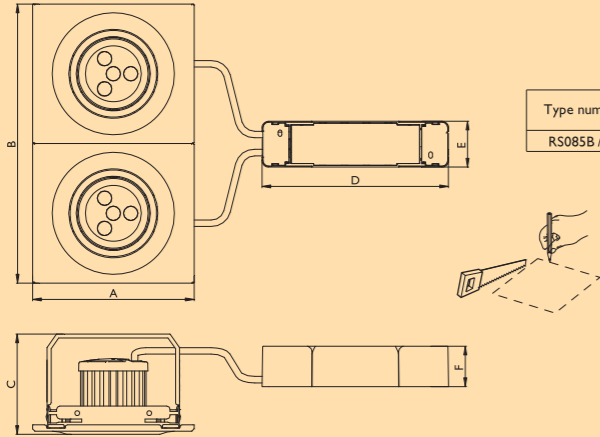
RS080B-RS084B



适用天花板厚度: 2-18 mm

Type number / 型号	Dimension / 尺寸 (mm)						Cut out / 开孔尺寸 (mm)		
	A	B	C	D	E	F	1灯	2灯	3灯
RS080B / RS081B	148	128	92	171	42	37	127×111	127×239	127×367
RS082B	174	147	99	171	42	37	153×130	153×276	153×423
RS083B / RS084B	231	200	124	184	54	37	210×183	210×383	210×583

RS085B-RS086B

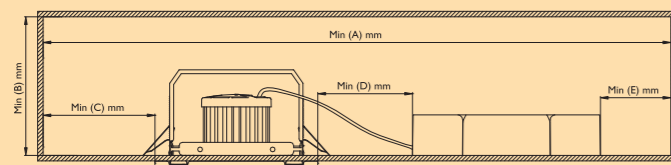


适用天花板厚度: 2-18 mm

Type number / 型号	Dimension / 尺寸 (mm)						Cut out / 开孔尺寸 (mm)
	A	B	C	D	E	F	2灯
RS085B / RS086B	148	256	92	171	42	37	127×239

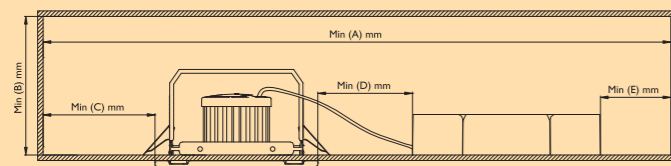
安装图:

RS080B-RS084B



Type number / 型号	Dimension / 尺寸 (mm)				
	A	B	C	D	E
RS080B / RS081B	500	250	160	50	21
RS082B	600	300	180	50	25
RS083B / RS084B	600	300	125	50	10

RS085B-RS086B



Type number / 型号	Dimension / 尺寸 (mm)				
	A	B	C	D	E
RS085B / RS086B	500	250	160	50	21



RS080B

RS081B

RS082B

RS083B

RS084B

RS085B

RS086B



灵感 绚烂心锐 飞利浦HID筒灯皓锐系列

皓，洁白、明亮，由陶瓷金卤灯光源光色璀璨衍生而来。皓锐筒灯的适配光源为飞利浦70瓦陶瓷金卤灯系列，(CDM-PAR30, CDM-T及CDM-TD)。作为锐系列产品之一，皓锐筒灯不仅具有陶瓷金卤灯的完美光色，更可以配备飞利浦分体镇流器，轻松实现一体化照明解决方案。



产品特点

领先技术 完美体验

- 弹簧搭扣结构调节灵活，可以实现更自由的照明角度，照明效果更精准
- 产品采用铝压铸材质和优质喷涂工艺，融合室内设计风格
- 灯具整体高度降低，更加适合狭小空间及薄天花等特殊空间
- 6款型号可任意搭配相应的飞利浦分体式电子或电感镇流器 (电子镇流器更轻便更省电；电感镇流器使用寿命更长，适用环境更广)

人性设计 轻松应用

- 灯体外拖CCC认证电线，无需额外购买相应电线，省时省力省成本
- 灯体设计紧凑，满足有限空间的需求，使用更灵活
- 多种规格型号，轻松应用于不同场合

领袖品牌 品质无忧

- 全线型号通过CCC认证
- 6款型号全部符合国标F标记*
- 灯具前置玻璃采用符合国家标准钢化玻璃，使用更安全
- 自带的外拖电线通过CCC认证，耐热性好，安全无忧

应用场所

- 基础照明，重点照明
- 商业零售，酒店餐饮，公共区域等

* F标记(Fmark): 是CCC认证中非强制认证部分。符合F标记的产品，适宜于直接安装在普通可燃材料表面上。产品更安全，更适应多种安装环境。

技术参数

灯具型号	适合光源 (W)	灯座	电压/频率 (V/Hz)	灯体调节角度	颜色	开孔尺寸 (mm)	产品尺寸 DxH(mm)
MBS070/CDM-R35W	R35/PAR30	E27	220/50	0-30°	白	Ø150	Ø180×151
MBS070/CDM-T35W	T35	G12	220/50	0-30°	白	Ø150	Ø180×151
MBS070/CDM-R70W	R35/PAR30	E27	220/50	0-30°	白	Ø150	Ø180×151
MBS070/CDM-T70W	T70	G12	220/50	0-30°	白	Ø150	Ø180×151
MBS071/CDM-T70W	T70	G12	220/50	垂直:0-60° / 水平:0-350°	白	Ø160	Ø170×132
MBS072/CDM-TD70W	TD70	RX 7s	220/50	-	白	Ø152	Ø178×95
MBS073/CDM-TD70W	TD70	RX 7s	220/50	0-60°	白	225×134	230×130×145
MBS074/CDM-TD70W	TD70	RX 7s	220/50	-	白	172×172	189×189×125
MBS072/CDM-TD150W	TD150	RX 7s	220/50	-	白	Ø215	Ø230×118
MBS075/CDM-TD70W RV	TD70	RX 7s	220/50	-	白	Ø214	Ø224×132
MBS075/CDM-TD150W RV	TD150	RX 7s	220/50	-	白	Ø214	Ø224×132
MBS075/CDM-TD70W SV	TD70	RX 7s	220/50	-	白	204×204	225×225×131
MBS075/CDM-TD150W SV	TD150	RX 7s	220/50	-	白	204×204	225×225×131
MBS076/CDM-TD70W	TD70	RX 7s	220/50	-	黑	Ø170	Ø193.5×140
MBS076/CDM-TD150W	TD150	RX 7s	220/50	-	黑	Ø170	Ø193.5×140



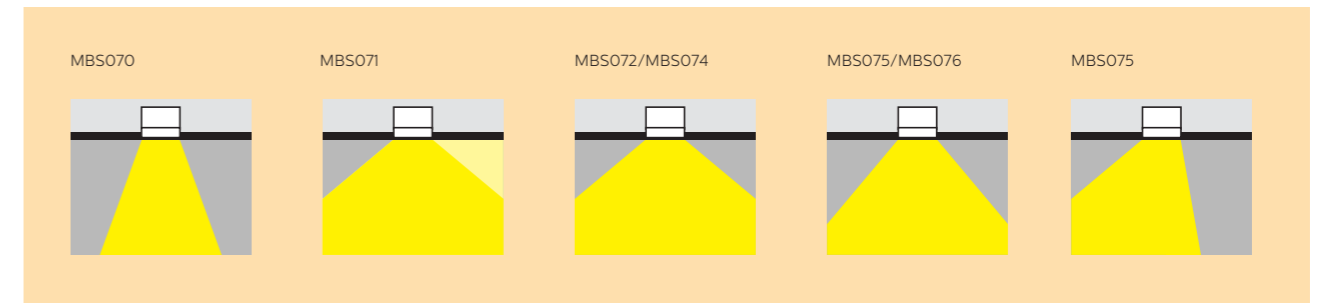
订货信息

灯具型号	单只净重 (kg)	整箱毛重 (kg)	包装数量 (只/箱)	外箱尺寸 长×宽×高(mm)	12NC
MBS070 1xCDM-R30-35W H WH	0.4	4.99	8	385×385×365	CN0910430941
MBS070 1xCDM-T35W H WH	0.47	5.57	8	385×385×365	CN0910430951
MBS071 1xCDM-T35W H WH	0.69	10.62	12	600×400×320	CN0910430961
MBS072 1xCDM-TD150W WH	0.97	15.37	12	470×470×420	CN0910430971
MBS075 1xCDM-TD70W RV WH	0.97	15.37	12	470×470×420	CN0910430981
MBS075 1xCDM-TD70W SV WH	1.09	16.83	12	470×470×420	CN0910430991
MBS075 1xCDM-TD150W RV WH	0.98	15.5	12	470×470×420	CN0910431001
MBS075 1xCDM-TD150W SV WH	1.1	16.93	12	470×470×420	CN0910431011
MBS076 1xCDM-TD70W WH	0.744	11.111	12	470×470×420	CN0910431021
MBS076 1xCDM-TD150W WH	0.98	14.58	12	495×495×510	CN0910431031
MBS070 1xCDM-R30-35W H WH	0.4	4.99	8	385×385×365	CN0911430241
MBS070 1xCDM-T35W H WH	0.47	5.57	8	385×385×365	CN0911430231
MBS071 1xCDM-T35W H WH	0.69	10.62	12	600×400×320	CN0911430251
MBS072 1xCDM-TD150W WH	0.97	15.37	12	470×470×420	CN0910431071
MBS075 1xCDM-TD70W RV WH	0.97	15.37	12	470×470×420	CN0910431081
MBS075 1xCDM-TD70W SV WH	1.09	16.83	12	470×470×420	CN0910431091
MBS075 1xCDM-TD150W RV WH	0.98	15.5	12	470×470×420	CN0910431101
MBS075 1xCDM-TD150W SV WH	1.1	16.93	12	470×470×420	CN0910431111
MBS076 1xCDM-TD70W WH	0.744	11.111	12	420×420×480	CN0910431121
MBS076 1xCDM-TD150W WH	0.98	14.58	12	495×495×510	CN0910431131
MBS070 1xCDM-R30-70W WH IC	0.47	5.57	8	385×385×365	CN0911430031
MBS070 1xCDM-T70W WH IC	0.47	5.57	8	385×385×365	CN0911430041

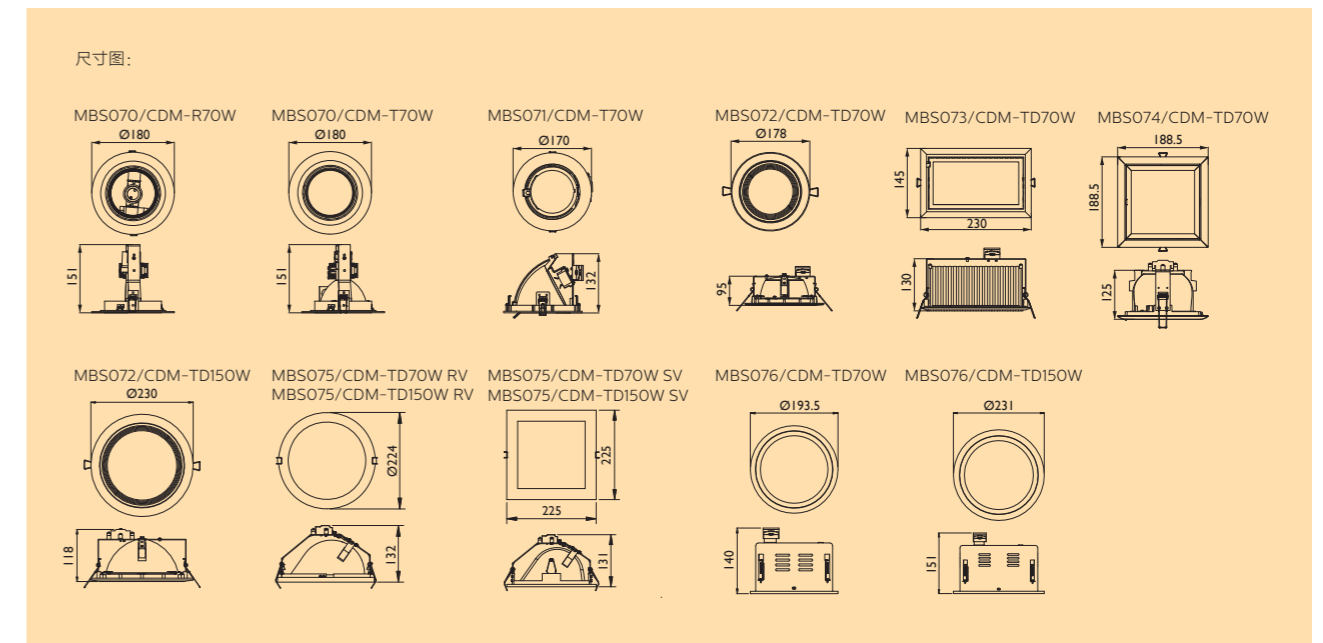
订货信息

灯具型号	单只净重 (kg)	整箱毛重 (kg)	包装数量 (只/箱)	外箱尺寸 长×宽×高(mm)	12NC
MBS071 1xCDM-T70W WH IC	0.47	5.57	8	385×385×365	CN0911430051
MBS072 1xCDM-TD70W WH IC	1.09	16.83	12	470×470×420	CN0911430061
MBS073 1xCDM-TD70W WH IC	1.09	16.83	12	470×470×420	CN0911430071
MBS074 1xCDM-TD70W WH IC	1.09	16.83	12	470×470×420	CN0911430081
MBS070 1xCDM-R30-70W WH EB	0.47	5.57	8	385×385×365	CN0911430091
MBS070 1xCDM-T70W WH EB	0.47	5.57	8	385×385×365	CN0911430101
MBS071 1xCDM-T70W WH EB	0.47	5.57	8	385×385×365	CN0911430111
MBS072 1xCDM-TD70W WH EB	1.09	16.83	12	470×470×420	CN0911430121
MBS073 1xCDM-TD70W WH EB	1.09	16.83	12	470×470×420	CN0911430131
MBS074 1xCDM-TD70W WH EB	1.09	16.83	12	470×470×420	CN0911430141

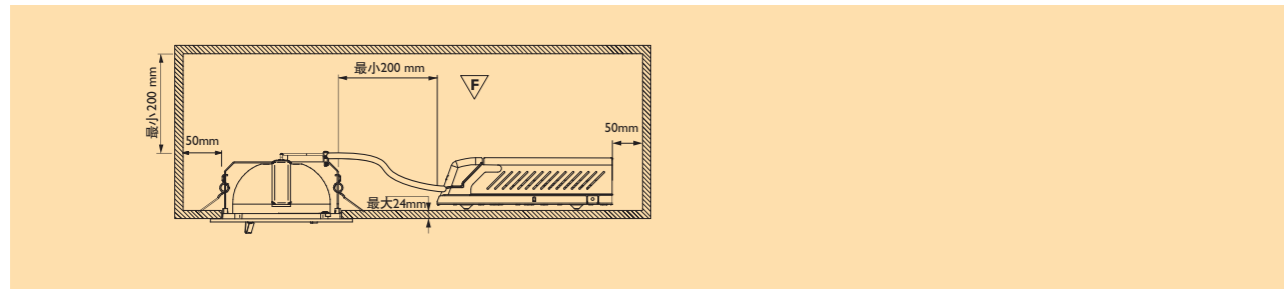
配光



尺寸图/安装图 (单位: 毫米)



安装图 (单位: 毫米)



配件

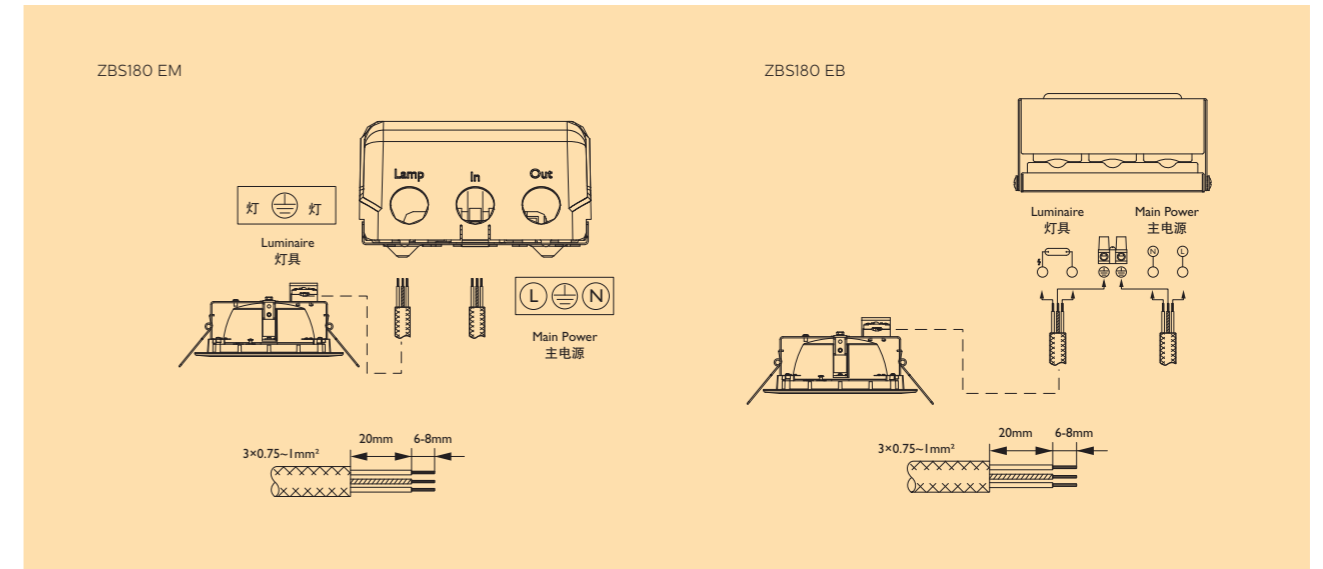
电箱型号	电器	电压/频率	产品尺寸 LxWxH(mm)	单只净重 (kg)	电箱毛重 (kg)
ZBS180 1xCDM-T35W GRB-IC 220V-50Hz ALU	电感式电箱	220/50	280x280x280	1.18	8
ZBS180 1xCDM-T35W GRB-IC 220V-50Hz ALU	电感式电箱	220/50	290x280x280	1.18	8
ZBS180 1xCDM-T35W GRB-IC 220V-50Hz ALU	电感式电箱	220/50	300x280x280	1.18	8
ZBS180 1xCDM-T150W GRB-IC 220V-50Hz ALU	电感式电箱	220/50	300x295x315	2.68	17.33
ZBS180 1xCDM-T70W GRB-IC 220V-50Hz ALU	电感式电箱	220/50	280x280x280	1.17	8
ZBS180 1xCDM-T70W GRB-IC 220V-50Hz ALU	电感式电箱	220/50	280x280x280	1.17	8
ZBS180 1xCDM-T150W GRB-IC 220V-50Hz ALU	电感式电箱	220/50	300x295x315	2.68	17.33
ZBS180 1xCDM-T150W GRB-IC 220V-50Hz ALU	电感式电箱	220/50	300x295x315	2.68	17.33
ZBS180 1xCDM-T70W GRB-IC 220V-50Hz ALU	电感式电箱	220/50	280x280x280	1.17	8
ZBS180 1xCDM-T70W GRB-IC 220V-50Hz ALU	电感式电箱	220/50	280x280x280	1.17	8
ZBS180 1xCDM-T150W GRB-IC 220V-50Hz ALU	电感式电箱	220/50	300x295x315	2.68	17.33
ZBS180 1xCDM-T150W GRB-IC 220V-50Hz ALU	电感式电箱	220/50	300x295x315	2.68	17.33
ZBS180 1xCDM-T35W GRB-EB 220-240V	电子式电箱	220/50	500x260x240	0.67	7.98
ZBS180 1xCDM-T35W GRB-EB 220-240V	电子式电箱	220/50	500x260x240	0.67	7.98
ZBS180 1xCDM-T35W GRB-EB 220-240V	电子式电箱	220/50	500x260x240	0.67	7.98
ZBS180 1xCDM-T150W GRB-EB 220-240V	电子式电箱	220/50	500x260x240	0.87	11.81
ZBS180 1xCDM-T70W GRB-EB 220-240V	电子式电箱	220/50	500x260x240	0.67	7.98
ZBS180 1xCDM-T70W GRB-EB 220-240V	电子式电箱	220/50	500x260x240	0.67	7.98
ZBS180 1xCDM-T70W GRB-EB 220-240V	电子式电箱	220/50	500x260x240	0.67	7.98
ZBS180 1xCDM-T150W GRB-EB 220-240V	电子式电箱	220/50	500x260x240	0.87	11.81
ZBS180 1xCDM-T150W GRB-EB 220-240V	电子式电箱	220/50	500x260x240	0.87	11.81
ZBS180 1xCDM-T70W GRB-EB 220-240V	电子式电箱	220/50	500x260x240	0.67	7.98
ZBS180 1xCDM-T150W GRB-EB 220-240V	电子式电箱	220/50	500x260x240	0.87	11.81

配件

电箱型号	电器	电压/频率	产品尺寸 LxWxH(mm)	单只净重 (kg)	电箱毛重 (kg)
ZBS180 1xCDM-T70W GRB-IC 220V-50Hz ALU	电感式电箱	220/50	280x280x280	1.17	8
ZBS180 1xCDM-T70W GRB-IC 220V-50Hz ALU	电感式电箱	220/50	280x280x280	1.17	8
ZBS180 1xCDM-T70W GRB-IC 220V-50Hz ALU	电感式电箱	220/50	280x280x280	1.17	8
ZBS180 1xCDM-T70W GRB-IC 220V-50Hz ALU	电感式电箱	220/50	280x280x280	1.17	8
ZBS180 1xCDM-T70W GRB-IC 220V-50Hz ALU	电感式电箱	220/50	280x280x280	1.17	8
ZBS180 1xCDM-T70W GRB-IC 220V-50Hz ALU	电感式电箱	220/50	280x280x280	1.17	8
ZBS180 1xCDM-T70W GRB-EB 220-240V	电子式电箱	220/50	500x260x240	0.67	7.98
ZBS180 1xCDM-T70W GRB-EB 220-240V	电子式电箱	220/50	500x260x240	0.67	7.98
ZBS180 1xCDM-T70W GRB-EB 220-240V	电子式电箱	220/50	500x260x240	0.67	7.98
ZBS180 1xCDM-T70W GRB-EB 220-240V	电子式电箱	220/50	500x260x240	0.67	7.98
ZBS180 1xCDM-T70W GRB-EB 220-240V	电子式电箱	220/50	500x260x240	0.67	7.98
ZBS180 1xCDM-T70W GRB-EB 220-240V	电子式电箱	220/50	500x260x240	0.67	7.98

*1灯配一个电箱

配件镇流器图



ZBS180 1xCDM-T35W GRB-IC/
ZBS180 1xCDM-T70W GRB-IC/
ZBS180 1xCDM-T150W GRB-IC

ZBS180 1xCDM-T35W GRB-EB/
ZBS180 1xCDM-T70W GRB-EB/
ZBS180 1xCDM-T150W GRB-EB



风格 简洁清朗

飞利浦格栅嵌入射灯朗易系列

朗，清亮明朗。由大方的外形，清明光色而得名。朗易系列嵌入式格栅射灯，安全可靠并有多种光源组合可供选择。可选择Essential MR16卤素灯杯，Capsule卤素灯珠或MASTER Color陶瓷金卤灯光源。灯具配置有单灯，双灯，三灯线形或四灯方形可选择，外型简洁大方、融合室内设计风格。



产品特点

领袖品牌 品质无忧

- 符合国标，安全可靠。耐高温材料，使用安全更有保障
- 精心设计，持久耐用。整体散热环境考虑，确保光源和电器的长寿命工作
- 符合国标F要求，应用广泛

人性设计 轻松应用

- 无需工具，轻松简便
- 接线标签，一目了然

领先技术 完美体验

- 外形简洁大方，铝质面框和优质喷涂工艺，融汇室内设计风格
- 专业设计反射器提供高效照明

应用场所

- 基础照明，重点照明
- 商业，百货，酒店等

技术参数

灯具型号	适合光源 (W)	灯座/灯头	电器	电压/频率 (V/Hz)	灯具转动角度	面框颜色	开孔尺寸 (mm)	产品尺寸 LxWxH(mm)
MBX301 1x35W	1x35W/CDM-T 35W	G12	-	220/50/60	-	白/灰	165x165	188x188x176
MBX301 1x70W	1x70W/CDM-T 70W	G12	-	220/50/60	-	白/灰	165x165	188x188x176
MBX301 2x35W	2x35W/CDM-T 35W	G12	-	220/50/60	-	白/灰	345x165	373x188x176
MBX301 2x70W	2x70W/CDM-T 70W	G12	-	220/50/60	-	白/灰	345x165	373x188x176
CBX301/150x170	Essential CAPSL Pro 50W 12V CL+CDM-T 70W IC	GY6.35 +G12	电感 镇流器	220/50	±30°	白/灰	345x165	373x188x210
CBX301/250x170	Essential CAPSL Pro 50W 12V CL+CDM-T 70W IC	GY6.35 +G12	电感 镇流器	220/50	±30°	白/灰	475x165	500x188x210
CBX301/150x170	Essential CAPSL Pro 50W 12V CL+CDM-T 70W EB	GY6.35 +G12	电感 镇流器	220/50	±30°	白/灰	345x165	373x188x210
CBX301/250x170	Essential CAPSL Pro 50W 12V CL+CDM-T 70W EB	GY6.35 +G12	电感 镇流器	220/50	±30°	白/灰	475x165	500x188x210
LBX303 1xMAX50	Essential CAP GY6.35	G6.35	-	220/50	±40°	白/灰	136x136	162x162x142
LBX303 2xMAX50	Essential CAP GY6.35	G6.35	-	220/50	±40°	白/灰	266x136	294x162x142
LBX303 3xMAX50	Essential CAP GY6.35	G6.35	-	220/50	±40°	白/灰	386x136	415x162x142
LBX301/150	Essential CAPSL Pro 50W 12V	GY6.35	内置变压器	220/50	±30°	白/灰	165x165	188x188x131
LBX301/250	Essential CAPSL Pro 50W 12V	GY6.35	内置变压器	220/50	±30°	白/灰	345x165	373x188x131
LBX301/350	Essential CAPSL Pro 50W 12V	GY6.35	内置变压器	220/50	±30°	白/灰	475x165	500x188x131
LBX300/150	Essential 50W GU5.3 12V 36D	GU5.3	内置变压器	220/50	±30°	白/灰	112x112	141x141x77
LBX300/250	Essential 50W GU5.3 12V 36D	GU5.3	内置变压器	220/50	±30°	白/灰	210x112	241x141x77
LBX300/350	Essential 50W GU5.3 12V 36D	GU5.3	内置变压器	220/50	±30°	白/灰	310x112	340x141x77
LBX300/450	Essential 50W GU5.3 12V 36D	GU5.3	内置变压器	220/50	±30°	白/灰	218x218	243x243x77
LBX302 1xMAX50W RV	Essential 50W GU5.3 12V 36D	GU5.3	-	220/50	±40°	白/灰	105x78	118x90x80
LBX302 2xMAX50W RV	Essential 50W GU5.3 12V 36D	GU5.3	-	220/50	±40°	白/灰	166x78	180x90x80
LBX302 3xMAX50W RV	Essential 50W GU5.3 12V 36D	GU5.3	-	220/50	±40°	白/灰	221x78	236x90x80
LBX302 1xMAX50W SV	Essential 50W GU5.3 12V 36D	GU5.3	-	220/50	±40°	白/灰	105x78	118x90x80
LBX302 2xMAX50W SV	Essential 50W GU5.3 12V 36D	GU5.3	-	220/50	±40°	白/灰	166x78	180x90x80
LBX302 3xMAX50W SV	Essential 50W GU5.3 12V 36D	GU5.3	-	220/50	±40°	白/灰	221x78	236x90x80

*本系列灯具不含光源，光源需另配。



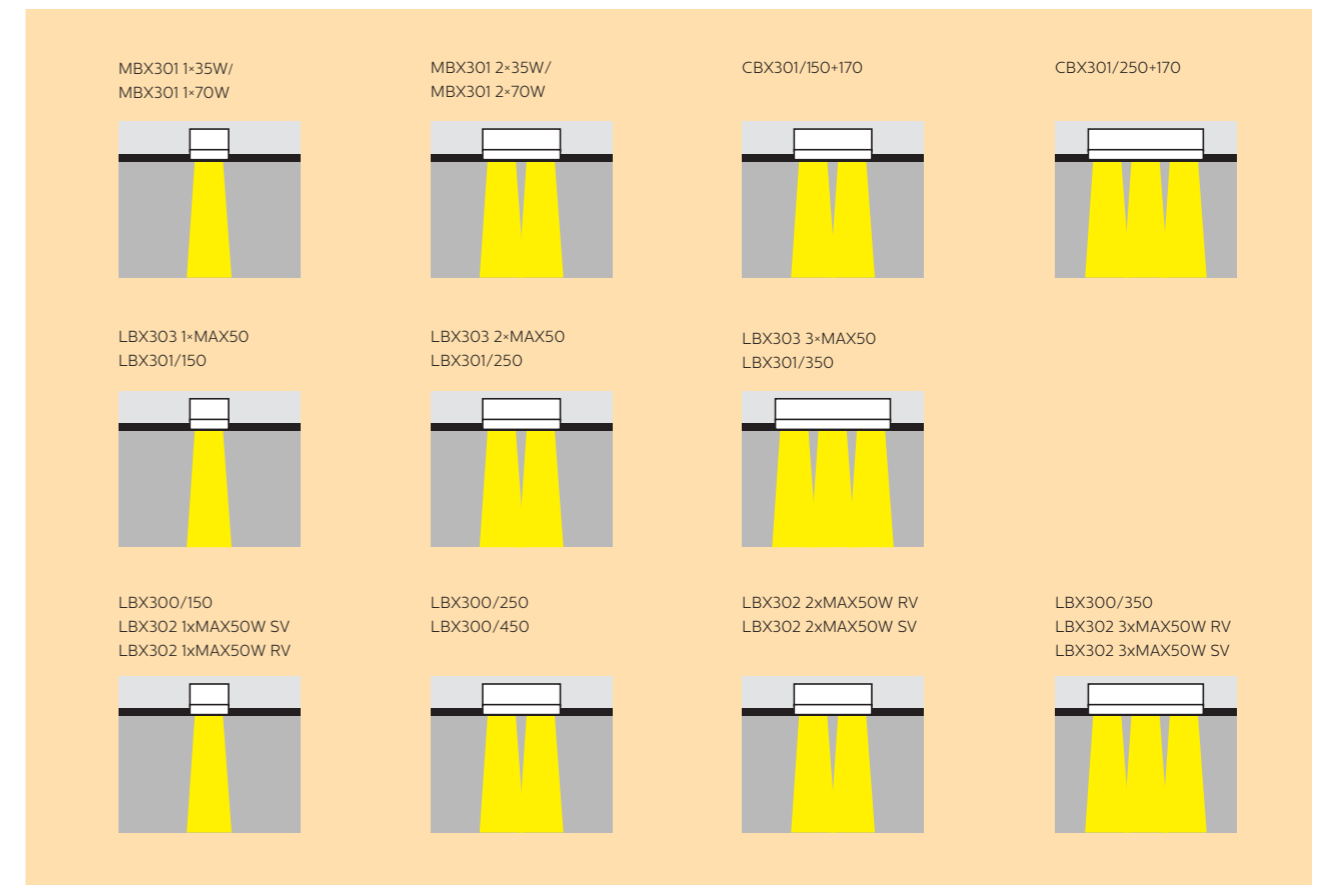
订货信息

灯具型号	单只净重 (kg)	整箱毛重 (kg)	包装数量 (只/箱)	外箱尺寸 长x宽x高(mm)	12NC
MBX301 1xCDM-T35W E IC WH	1.06	5.8	4	465x235x420	CN0911430331
MBX301 1xCDM-T35W E IC GR	1.06	5.8	4	465x235x420	CN0911430341
MBX301 1xCDM-T70W E IC WH	1.06	5.8	4	465x235x420	CN0911430311
MBX301 1xCDM-T70W E IC GR	1.06	5.8	4	465x235x420	CN0911430321
MBX301 2xCDM-T35W E IC WH	1.95	10.1	4	465x420x420	CN0911430371
MBX301 2xCDM-T35W E IC GR	1.95	10.1	4	465x420x420	CN0911430381
MBX301 2xCDM-T70W E IC WH	1.95	10.1	4	465x420x420	CN0911430351

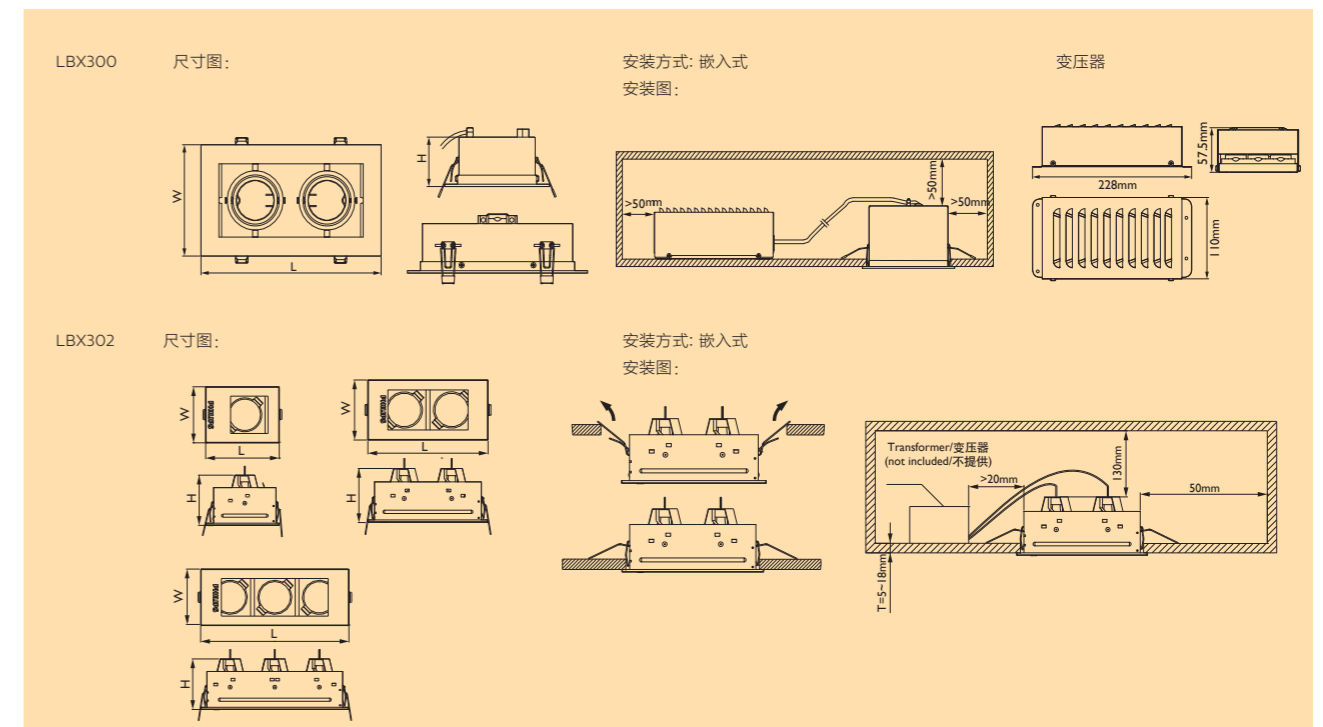
订货信息

灯具型号	单只净重 (kg)	整箱毛重 (kg)	包装数量 (只/箱)	外箱尺寸 长×宽×高(mm)	12NC
CBX301 1×MAX50W/12V-GY6.35 CDM-T WH IC	1.8	8.2	4	465×420×510	CN0911430151
CBX301 1×MAX50W/12V-GY6.35 CDM-T GR IC	1.8	8.2	4	465×420×510	CN0911430161
CBX301 2×MAX50W/12V-GY6.35 CDM-T WH IC	2.75	8.2	2	465×550×510	CN0911430171
CBX301 2×MAX50W/12V-GY6.35 CDM-T GR IC	2.75	8.2	2	465×550×510	CN0911430181
CBX301 1×MAX50W/12V-GY6.35 CDM-T WH EB	1.8	8.2	4	465×550×510	CN0911430191
CBX301 1×MAX50W/12V-GY6.35 CDM-T GR EB	1.8	8.2	4	465×550×510	CN0911430201
CBX301 2×MAX50W/12V-GY6.35 CDM-T WH EB	2.75	8.2	2	465×550×510	CN0911430211
CBX301 2×MAX50W/12V-GY6.35 CDM-T GR EB	2.75	8.2	2	465×550×510	CN0911430221
LBX301 1×MAX50W/12V-GY6.35 WH	0.85	10.4	8	465×465×345	910403630434
LBX301 1×MAX50W/12V-GY6.35 GR	0.85	10.4	8	465×465×345	910403630433
LBX301 2×MAX50W/12V-GY6.35 WH	1.25	8.1	4	465×465×345	910403630435
LBX301 2×MAX50W/12V-GY6.35 GR	1.25	8.1	4	465×465×345	910403630436
LBX301 3×MAX50W/12V-GY6.35 WH	1.75	10.7	2	550×465×345	910403630437
LBX301 3×MAX50W/12V-GY6.35 GR	1.75	10.7	2	550×465×345	910403630438
LBX303 1xMAX50W/12V-GY6.35 WH	0.67	8.2	8	420×420×380	910403630829
LBX303 1xMAX50W/12V-GY6.35 GR	0.67	8.2	8	420×420×380	910403630830
LBX303 2xMAX50W/12V-GY6.35 WH	1.05	6	4	425×345×380	910403630831
LBX303 2xMAX50W/12V-GY6.35 GR	1.05	6	4	425×345×380	910403630832
LBX303 3xMAX50W/12V-GY6.35 WH	1.21	8.3	4	470×425×380	910403630833
LBX303 3xMAX50W/12V-GY6.35 GR	1.21	8.3	4	470×425×380	910403630834
LBX300 1×MAX50W/12V-GU5.3 WH	0.85	10.5	10	410×375×410	910403630425
LBX300 1×MAX50W/12V-GU5.3 GR	0.85	10.5	10	410×375×410	910403630426
LBX300 2×MAX50W/12V-GU5.3 WH	0.95	8	8	560×290×330	910403630427
LBX300 2×MAX50W/12V-GU5.3 GR	0.95	8	8	560×290×330	910403630428
LBX300 3×MAX50W/12V-GU5.3 WH	1.05	10.2	6	560×290×330	910403630429
LBX300 3×MAX50W/12V-GU5.3 GR	1.05	10.2	6	560×290×330	910403630430
LBX300 4×MAX50W/12V-GU5.3 WH	1.35	8.7	4	410×290×460	910403630431
LBX300 4×MAX50W/12V-GU5.3 GR	1.35	8.7	4	410×290×460	910403630432
LBX302 1xMAX50W/12V-GU5.3 SV WH	0.3	10.26	30	465×205×390	910403630812
LBX302 1xMAX50W/12V-GU5.3 SV GR	0.3	10.26	30	465×205×390	910403630815
LBX302 2xMAX50W/12V-GU5.3 SV WH	0.4	9.46	20	465×205×390	910403630813
LBX302 2xMAX50W/12V-GU5.3 SV GR	0.4	9.46	20	465×205×390	910403630816
LBX302 3xMAX50W/12V-GU5.3 SV WH	0.55	6.35	10	465×205×255	910403630814
LBX302 3xMAX50W/12V-GU5.3 SV GR	0.55	6.35	10	465×205×255	910403630817
LBX302 1xMAX50W/12V-GU5.3 RV WH	0.31	10.56	30	465×205×390	910403630818
LBX302 1xMAX50W/12V-GU5.3 RV GR	0.31	10.56	30	465×205×390	910403630821
LBX302 2xMAX50W/12V-GU5.3 RV WH	0.41	9.66	20	465×205×390	910403630819
LBX302 2xMAX50W/12V-GU5.3 RV GR	0.41	9.66	20	465×205×390	910403630822
LBX302 3xMAX50W/12V-GU5.3 RV WH	0.56	6.45	10	465×205×255	910403630820
LBX302 3xMAX50W/12V-GU5.3 RV GR	0.56	6.45	10	465×205×255	910403630823

配光



尺寸图/安装图 (单位: 毫米)



尺寸图/安装图 (单位: 毫米)

MBX301 尺寸图:

安装方式: 嵌入式
安装图:

CBX301 尺寸图:

电器箱

ZBS180 1x CDM-T70W IC (73mm)
ZBS180 1x CDM-T70W EB (57mm)

安装方式: 嵌入式
安装图:

LBX303 尺寸图:

安装方式: 嵌入式
安装图:

LBX301 尺寸图:

安装方式: 嵌入式
安装图:



配件

电器箱型号	电器	产品尺寸 LxWxH(mm)	单只净重 (kg)	电箱毛重 (kg)	
ZBS180 1x CDM-T35W GRB-IC 220V-50Hz ALU	电感式电气箱	280x280x280	1.18	8	1个灯具配1个电箱
ZBS180 1x CDM-T35W GRB-IC 220V-50Hz ALU	电感式电气箱	280x280x280	1.18	8	1个灯具配2个电箱
ZBS180 1x CDM-T70W GRB-IC 220V-50Hz ALU	电感式电气箱	280x280x280	1.17	8	1个灯具配1个电箱
ZBS180 1x CDM-T70W GRB-IC 220V-50Hz ALU	电感式电气箱	280x280x280	1.18	8	1个灯具配2个电箱
ZBS180 1x CDM-T70W GRB-EB 220-240V	电子式电气箱	500x260x240	0.67	7.98	1个灯具配1个电箱
ZBS180 1x CDM-T70W GRB-EB 220-240V	电子式电气箱	500x260x240	0.67	7.98	1个灯具配2个电箱



格栅嵌入式射灯朗易系列



精实 耐久易用

飞利浦CFL-ni筒灯浩锐系列

浩锐CFL-ni筒灯全新飞利浦CFL筒灯设计。十全十美的升级感受，从精实灯体到大气外观设计，再加上高端安装设计，另外18种品种供选用，充份呈现飞利浦整体照明方案。

浩锐CFL-ni筒灯适配光源为飞利浦PL-C分离式节能灯及内置电子镇流器，使用分离式节能灯，更高光效、更加节能、易于安装维护的优点为您带来更轻松的照明体验。

产品特点

领先技术 完美体验

- 专业反射器设计提供高效照明
- 精实灯体，设计简洁大方

人性设计 轻松应用

- 主流开孔尺寸
- 品种繁多，规格齐全
- 精密设计安装支架

领袖品牌 品质无忧

- 具F标识可用于不同种类的天花表面
- 符合国标及CCC，安全可靠

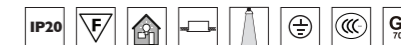
应用场所

- 基础照明
- 商业零售，公共区域，走廊通道



技术参数

灯具型号	适合光源	灯座	电器	电压/频率 (V/Hz)	反射器	雾面玻璃	开孔尺寸 (mm)	产品尺寸 LxDxH(mm)
DN050B/110E/C	PL-C 10W/4P	G24q-1	电子镇流器	220/50/60	镜面	无	Ø135	Ø148×241×105
DN051B/113E/C	PL-C 13W/4P	G24q-1	电子镇流器	220/50/60	镜面	无	Ø165	Ø181.5×306×107
DN051B/118E/C	PL-C 18W/4P	G24q-2	电子镇流器	220/50/60	镜面	无	Ø165	Ø181.5×306×107
DN051B/213E/C	PL-C 13W/4P	G24q-1	电子镇流器	220/50/60	镜面	无	Ø165	Ø181.5×306×107
DN052B/218E/C	PL-C 18W/4P	G24q-2	电子镇流器	220/50/60	镜面	无	Ø175	Ø192.5×317×107
DN053B/226E/C	PL-C 26W/4P	G24q-3	电子镇流器	220/50/60	镜面	无	Ø200	Ø230×357×124
DN050B/110E/C/GF	PL-C 10W/4P	G24q-1	电子镇流器	220/50/60	镜面	有	Ø135	Ø148×241×105
DN051B/113E/C/GF	PL-C 13W/4P	G24q-1	电子镇流器	220/50/60	镜面	有	Ø165	Ø181.5×306×107
DN051B/118E/C/GF	PL-C 18W/4P	G24q-2	电子镇流器	220/50/60	镜面	有	Ø165	Ø181.5×306×107
DN051B/213E/C/GF	PL-C 13W/4P	G24q-1	电子镇流器	220/50/60	镜面	有	Ø165	Ø181.5×306×107
DN052B/218E/C/GF	PL-C 18W/4P	G24q-2	电子镇流器	220/50/60	镜面	有	Ø175	Ø192.5×317×107
DN053B/226E/C/GF	PL-C 26W/4P	G24q-3	电子镇流器	220/50/60	镜面	有	Ø200	Ø230×357×124
DN050B/110E/M	PL-C 10W/4P	G24q-1	电子镇流器	220/50/60	雾面	无	Ø135	Ø148×241×105
DN051B/113E/M	PL-C 13W/4P	G24q-1	电子镇流器	220/50/60	雾面	无	Ø165	Ø181.5×306×107
DN051B/118E/M	PL-C 18W/4P	G24q-2	电子镇流器	220/50/60	雾面	无	Ø165	Ø181.5×306×107
DN051B/213E/M	PL-C 13W/4P	G24q-1	电子镇流器	220/50/60	雾面	无	Ø165	Ø181.5×306×107
DN052B/218E/M	PL-C 18W/4P	G24q-2	电子镇流器	220/50/60	雾面	无	Ø175	Ø192.5×317×107
DN053B/226E/M	PL-C 26W/4P	G24q-3	电子镇流器	220/50/60	雾面	无	Ø200	Ø230×357×124



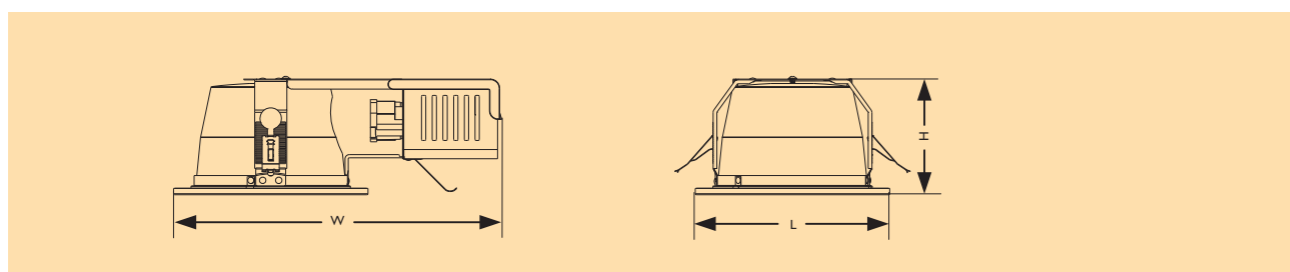
订货信息

灯具型号	单只净重 (kg)	整箱毛重 (kg)	包装数量 (只/箱)	外箱尺寸 长×宽×高(mm)	12NC
DN050B 1xPL-C/4P10W EBE C WH CN	0.56	8.70	12	515×320×365	911401712501
DN051B 1xPL-C/4P13W EBE C WH CN	0.64	7.60	9	590×320×365	911401712601
DN051B 1xPL-C/4P18W EBE C WH CN	0.64	7.60	9	590×325×380	911401712701
DN051B 2xPL-C/4P13W EBE C WH CN	0.65	7.70	9	590×325×380	911401712801
DN052B 2xPL-C/4P18W EBE C WH CN	0.68	8.30	9	615×335×380	911401712901
DN053B 2xPL-C/4P26W EBE C WH CN	0.88	7.30	6	495×380×440	911401713001
DN050B 1xPL-C/4P10W EBE C GF WH CN	0.78	11.50	12	515×320×365	911401713401
DN051B 1xPL-C/4P13W EBE C GF WH CN	0.91	10.10	9	590×325×380	911401713501
DN051B 1xPL-C/4P18W EBE C GF WH CN	0.91	10.10	9	590×325×380	911401713601
DN051B 2xPL-C/4P13W EBE C GF WH CN	0.92	10.20	9	590×325×380	911401713701
DN052B 2xPL-C/4P18W EBE C GF WH CN	0.97	10.90	9	615×335×380	911401713801
DN053B 2xPL-C/4P26W EBE C GF WH CN	1.22	9.20	6	495×380×440	911401713901
DN050B 1xPL-C/4P10W EBE M WH CN	0.56	8.70	12	515×320×365	911401713101
DN051B 1xPL-C/4P13W EBE M WH CN	0.64	7.60	9	590×320×365	911401713201
DN051B 1xPL-C/4P18W EBE M WH CN	0.64	7.60	9	590×325×380	911401713301
DN051B 2xPL-C/4P13W EBE M WH CN	0.65	7.70	9	590×325×380	911401714201
DN052B 2xPL-C/4P18W EBE M WH CN	0.68	8.30	9	615×335×380	911401714001
DN053B 2xPL-C/4P26W EBE M WH CN	0.88	7.30	6	495×380×440	911401714101

配光



尺寸图 (单位: 毫米)



实用 长效安全

飞利浦CFL-i筒灯浩锐系列

浩锐CFL-i筒灯全新飞利浦CFL筒灯设计。完美的升级感受,从精实灯体到大气外观设计,再加上高端安装设计,另外24种品种供选用,充份呈现飞利浦整体照明方案。

浩锐CFL-i筒灯适配光源为飞利浦节能灯,更高光效、更加节能、易于安装维护的优点为您带来更轻松的照明体验。

产品特点

领先技术 完美体验

- 专业反射器设计提供高效照明
- 精实灯体,设计简洁大方

人性设计 轻松应用

- 主流开孔尺寸
- 品种繁多,规格齐全
- 精密设计安装支架

领袖品牌 品质无忧

- 具F标识可用于不同种类的天花表面
- 符合国标及CCC,安全可靠

应用场所

- 基础照明
- 商业零售,公共区域,走廊通道



技术参数

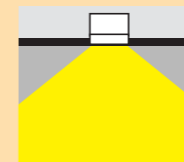
灯具型号	适合光源	灯座	功率 (W)	天花厚度 (mm)	防雾玻璃	开孔尺寸 (mm)	产品尺寸 LxDxH(mm)
FBH120/114/FG	Essential 3W,5W	E27	1*MAX14W	5-10	有	Ø125	145*240*100
	Tornado 5W,8W,12W						
	Genie 5W,8W,12W,14W						
FBH121/118/FG	Essential 3W,5W,8W,11W	E27	1*MAX18W	5-10	有	Ø160	180*275*108
	Tornado 5W,8W,12W						
	Genie 5W,8W,12W,14W,18W						
FBH121/218/FG	Essential 3W,5W,8W,11W	E27	2*MAX18W	5-10	有	Ø160	180*275*108
	Tornado N/A						
	Genie 5W,8W,12W,14W,18W						
FBH122/118/FG	Essential 3W,5W,8W,11W	E27	1*MAX18W	5-10	有	Ø175	190*280*108
	Tornado 5W,8W,12W						
	Genie 5W,8W,12W,14W,18W						
FBH122/218/FG	Essential 3W,5W,8W,11W	E27	2*MAX18W	5-10	有	Ø175	180*275*108
	Tornado N/A						
	Genie 5W,8W,12W,14W,18W						
FBH123/218/FG	Essential 3W,5W,8W,11W	E27	2*MAX18W	5-18	有	Ø200	225*308*125
	Tornado 5W,8W,12W						
	Genie 5W,8W,12W,14W,18W						
FBH120/114	Essential 3W,5W	E27	1*MAX14W	5-18	无	Ø125	145*240*100
	Tornado 5W,8W,12W						
	Genie 5W,8W,12W,14W						
FBH121/118	Essential 3W,5W,8W,11W	E27	1*MAX18W	5-18	无	Ø160	180*275*108
	Tornado 5W,8W,12W						
	Genie 5W,8W,12W,14W,18W						
FBH121/218	Essential 3W,5W,8W,11W	E27	2*MAX18W	5-18	无	Ø160	180*275*108
	Tornado N/A						
	Genie 5W,8W,12W,14W,18W						
FBH122/118	Essential 3W,5W,8W,11W	E27	1*MAX18W	5-18	无	Ø175	190*280*108
	Tornado 5W,8W,12W						
	Genie 5W,8W,12W,14W,18W						
FBH122/218	Essential 3W,5W,8W,11W	E27	2*MAX18W	5-18	无	Ø175	180*275*108
	Tornado N/A						
	Genie 5W,8W,12W,14W,18W						
FBH123/218	Essential 3W,5W,8W,11W	E27	2*MAX18W	5-18	无	Ø200	225*308*125
	Tornado 5W,8W,12W						
	Genie 5W,8W,12W,14W,18W						



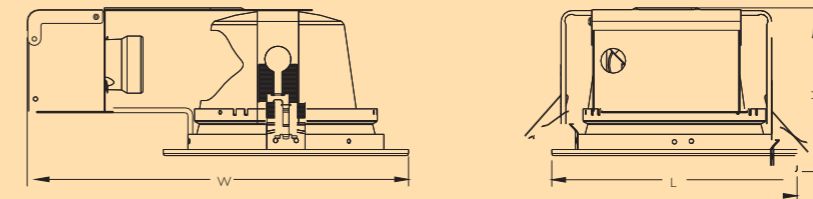
订货信息

灯具型号	单只净重 (kg)	整箱毛重 (kg)	包装数量 (只/箱)	外箱尺寸 长*宽*高(mm)	I2NC
FBH120 C 1xMAX14W-E27 220-240V WH	0.52	6.82	12	505*310*365	911401706201
FBH121 C 1xMAX18W-E27 220-240V WH	0.66	6.49	9	570*290*395	911401703101
FBH121 C 2xMAX18W-E27 220-240V WH	0.68	6.94	9	570*290*395	911401703201
FBH122 C 1xMAX18W-E27 220-240V WH	0.70	7.00	9	600*295*395	911401706701
FBH122 C 2xMAX18W-E27 220-240V WH	0.72	7.45	9	600*295*395	911401706801
FBH123 C 2xMAX18W-E27 220-240V WH	0.873	7.44	6	470*330*440	911401707401
FBH120 C 1xMAX14W-E27 220-240V NI	0.52	6.82	12	505*310*365	911401706401
FBH121 C 1xMAX18W-E27 220-240V NI	0.66	6.49	9	570*290*395	911401703501
FBH121 C 2xMAX18W-E27 220-240V NI	0.68	6.94	9	570*290*395	911401703601
FBH122 C 1xMAX18W-E27 220-240V NI	0.70	7.00	9	600*295*395	911401707101
FBH122 C 2xMAX18W-E27 220-240V NI	0.72	7.45	9	600*295*395	911401707201
FBH123 C 2xMAX18W-E27 220-240V NI	0.873	7.44	6	470*330*440	911401707601
FBH120 C 1xMAX14W-E27 220-240V FG WH	0.57	7.90	12	505*310*365	911401706101
FBH121 C 1xMAX18W-E27 220-240V FG WH	0.72	7.57	9	570*290*395	911401702901
FBH121 C 2xMAX18W-E27 220-240V FG WH	0.74	8.02	9	570*290*395	911401703001
FBH122 C 1xMAX18W-E27 220-240V FG WH	0.77	8.17	9	600*295*395	911401706501
FBH122 C 2xMAX18W-E27 220-240V FG WH	0.79	8.62	9	600*295*395	911401706601
FBH123 C 2xMAX18W-E27 220-240V FG WH	0.952	8.40	6	470*330*440	911401707301
FBH120 C 1xMAX14W-E27 220-240V FG NI	0.57	7.90	12	505*310*365	911401706301
FBH121 C 1xMAX18W-E27 220-240V FG NI	0.72	7.57	9	570*290*395	911401703301
FBH121 C 2xMAX18W-E27 220-240V FG NI	0.74	8.02	9	570*290*395	911401703401
FBH122 C 1xMAX18W-E27 220-240V FG NI	0.77	8.17	9	600*295*395	911401706901
FBH122 C 2xMAX18W-E27 220-240V FG NI	0.79	8.62	9	600*295*395	911401707001
FBH123 C 2xMAX18W-E27 220-240V FG NI	0.952	8.40	6	470*330*440	911401707501

配光



尺寸图 (单位: 毫米)





轻松 易熠生辉

飞利浦CFL-i筒灯旋易系列

因产品使用螺旋式节能灯，安装应用简易而得名。旋易筒灯的适配光源为飞利浦3W至18W的螺旋型/超紧凑U型及标准型电子一体化节能灯。
安装维护简便、适用光源范围广泛，旋易筒灯为您提供经济、轻松的照明体验。



产品特点

领袖品牌 品质无忧

- 产品型号通过CCC认证
- 产品符合国标 F 标记*
- 独特设计的反射器顶部散热结构，支持更高的光源工作温度

人性设计 轻松应用

- 弹簧搭扣设计，无需工具即可轻松安装
- 灯体高度可调节，适用各种不同高度的天花
- 产品尺寸多，选择空间大，满足多种场景需求

领先技术 完美体验

- 反射器上的钻石状设计，提升光反射率，带来更高效的照明
- 反射器底部进行喷沙处理，有效减少眩光
- 反射器采用阳极氧化工艺，提高漫反射率，使光线更均匀
- 高精度数控车床加工，确保拉丝效果细腻均匀

车铝系列

- 纯铝压铸的装饰环
- 专业设计的反射器
- 两种尺寸筒灯供选择
- 灯体高低可调

应用场所

- 基础照明
- 商业，公共区域，走廊等
- 车铝适用：商场，超市，宾馆，饭店，办公室，会议室，家居

* F标记(Fmark): 是CCC认证中非强制认证部分。符合F标记的产品，适宜于直接安装在普通可燃材料表面上。产品更安全，更适应多种安装环境。

技术参数

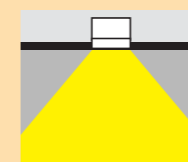
灯具型号	适合光源	最大功率	灯座	电压/频率 (V/Hz)	开孔尺寸 (mm)	产品尺寸 D×H(mm)
FBS112	Essential 3W	MAX3W	E27	220/50	Ø70	83×105-130
FBS113	Essential 3W Tornado 5W,8W,12W,15W	MAX15W	E27	220/50	Ø105	123×122-155
FBS111	Essential 3W,5W Tornado 5W,8W,12W,15W Genie 5W,8W,11W,14W	MAX15W	E27	220/50	Ø125	145×159
FBS115	Essential 3W,5W,8W,11W,18W Tornado 5W,8W,12W,15W Genie 5W,8W,11W,14W,18W	MAX18W	E27	220/50	Ø160	178×190
FBS116	Essential 3W,5W,8W,11W,18W Tornado 5W,8W,12W,15W Genie 5W,8W,11W,14W,18W	MAX18W	E27	220/50	Ø175	189×190
FBS112	Essential 3W	MAX3W	E27	220/50	Ø70	83×105-130
FBS113	Essential 3W Tornado 5W,8W,12W,15W	MAX15W	E27	220/50	Ø105	123×122-155



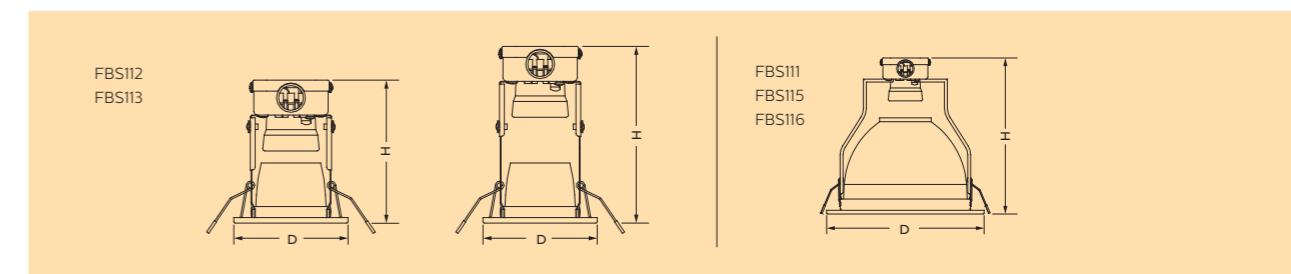
订货信息

灯具型号	单只净重 (kg)	整箱毛重 (kg)	包装数量 (只/箱)	外箱尺寸 长×宽×高(mm)	12NC
FBS112 MAX8W-E27 220-240V	0.19	10.37	40	525×240×550	910403630459
FBS113 MAX12W-E27 220-240V	0.23	12.26	36	525×400×435	910403630460
FBS111 MAX18W-E27 220-240V	0.28	7.20	16	625×320×360	910403630461
FBS115 MAX23W-E27 220-240V	0.36	7.41	12	580×390×430	910403630462
FBS116 MAX23W-E27 220-240V	0.36	7.43	12	605×410×430	910403630463
FBS112 MAX3W-E27 220-240V ALU	0.19	10.37	40	525×240×550	910403630482
FBS113 MAX15W-E27 220-240V ALU	0.23	12.26	36	525×400×435	910403630484

配光



尺寸图 (单位: 毫米)





品位 营造雅致情境

飞利浦MR16射灯锐雅系列

取高端新锐，营造雅致氛围之意。锐雅射灯的适配光源为飞利浦低电压MR16卤素灯杯。锐雅筒灯拥有专业设计的多款型号，特别适合酒店、餐饮及商业区域的重点照明和氛围照明，为您营造独特典雅的照明效果。



产品特点

领先技术 完美体验

- 专业设计的不同反射器和装饰环，适合各种应用场景
- 八款型号各具特色，满足各种室内设计要求
- 可调节式投射角度可达30度，面环可360度调节
- 外观简洁，营造理想照明效果和氛围

人性设计 轻松应用

- 调节式和固定式结构，轻松满足多种照明需求
- 安装卡簧适合不同材质、厚度的天花，安装替换简易
- 每款型号有两种不同颜色可选择，适合不同场景

领袖品牌 品质无忧

- 灯头采用耐高温陶瓷，通过CQC认证，电线通过CCC认证
- 铝压铸灯体，坚固耐用，散热更佳
- 采用粉体烤漆工艺，比普通液体烤漆更耐腐蚀

应用场所

- 重点照明，氛围照明
- 酒店，商业，餐饮等

技术参数

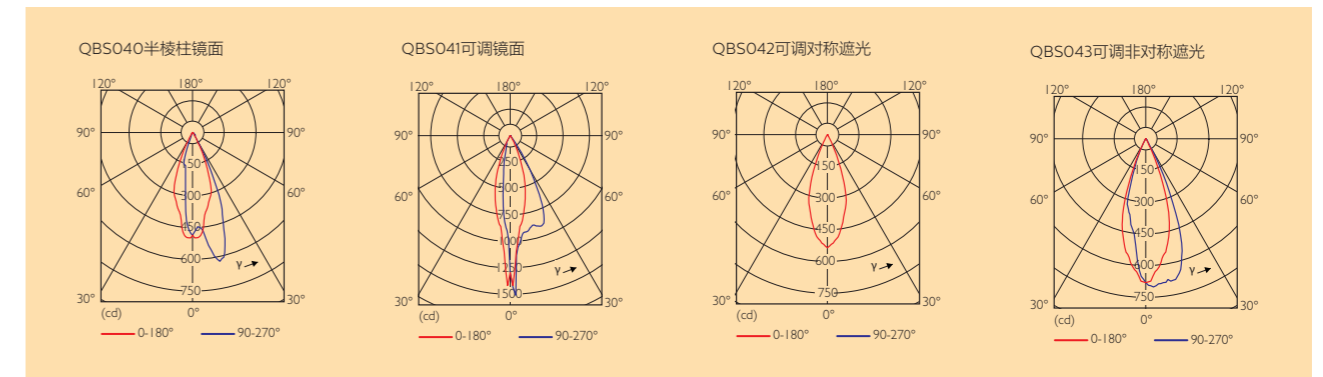
灯具型号	适合光源	灯座	电压/频率 (V/Hz)	颜色	开孔尺寸 (mm)	产品尺寸 DxH(mm)
QBS040半棱柱镜面	Max 50W/Essential 50W	GU5.3	12 / 50/60	白/灰	Ø92	104×103
QBS041可调镜面	Max 50W/Essential 50W	GU5.3	12 / 50/60	白/灰	Ø92	104×103
QBS042可调对称遮光	Max 50W/Essential 50W	GU5.3	12 / 50/60	白/灰	Ø92	104×101
QBS043可调非对称遮光	Max 50W/Essential 50W	GU5.3	12 / 50/60	白/灰	Ø92	104×101
QBS044全棱柱镜面	Max 50W/Essential 50W	GU5.3	12 / 50/60	白/灰	Ø92	104×101
QBS046十字镜面	Max 50W/Essential 50W	GU5.3	12 / 50/60	白/灰	Ø92	104×101
QBS047黑色阶梯雾面	Max 50W/Essential 50W	GU5.3	12 / 50/60	白/灰	Ø92	104×101
QBS048雾面柔光玻璃	Max 50W/Essential 50W	GU5.3	12 / 50/60	白/灰	Ø92	104×101



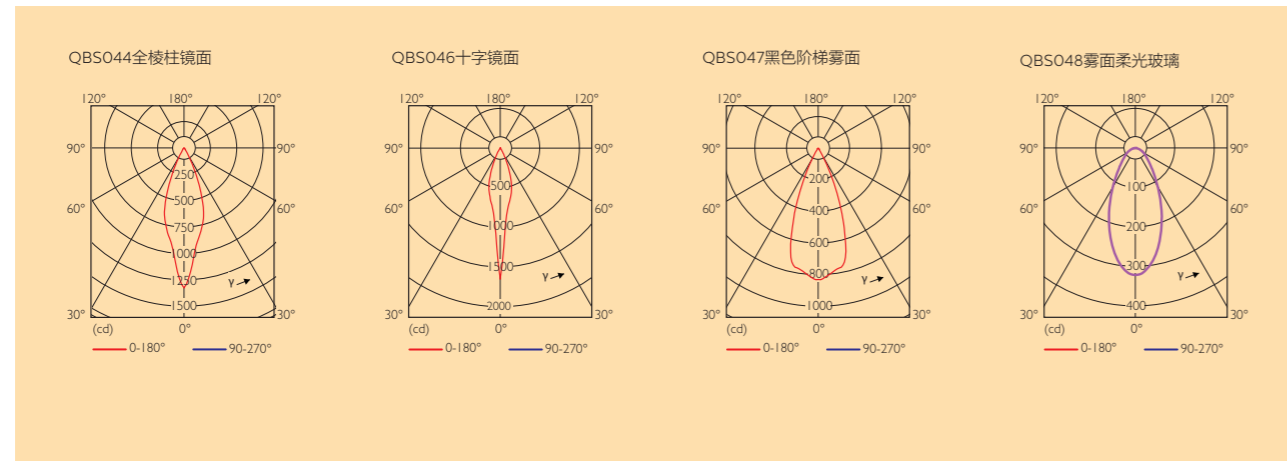
订货信息

灯具型号	单只净重 (kg)	整箱毛重 (kg)	包装数量 (只/箱)	外箱尺寸 长×宽×高(mm)	12NC
QBS040 1×MAX50W/12V-GU5.3 WH	0.25	9.00	30	600×240×345	910403630284
QBS040 1×MAX50W/12V-GU5.3 GR	0.25	9.00	30	600×240×345	910403630292
QBS041 1×MAX50W/12V-GU5.3 WH	0.21	7.65	30	600×240×345	910403630289
QBS041 1×MAX50W/12V-GU5.3 GR	0.21	7.65	30	600×240×345	910403630286
QBS042 1×MAX50W/12V-GU5.3 WH	0.23	8.22	30	600×240×345	910403630291
QBS042 1×MAX50W/12V-GU5.3 GR	0.23	8.22	30	600×240×345	910403630288
QBS043 1×MAX50W/12V-GU5.3 WH	0.23	7.95	30	600×240×345	910403630290
QBS043 1×MAX50W/12V-GU5.3 GR	0.23	7.95	30	600×240×345	910403630299
QBS044 1×MAX50W/12V-GU5.3 WH	0.23	8.43	30	600×240×345	910403630287
QBS044 1×MAX50W/12V-GU5.3 GR	0.23	8.43	30	600×240×345	910403630285
QBS046 1×MAX50W/12V-GU5.3 WH	0.23	8.55	30	600×240×345	910403630298
QBS046 1×MAX50W/12V-GU5.3 GR	0.23	8.55	30	600×240×345	910403630296
QBS047 1×MAX50W/12V-GU5.3 WH	0.23	8.43	30	600×240×345	910403630295
QBS047 1×MAX50W/12V-GU5.3 GR	0.23	8.43	30	600×240×345	910403630297
QBS048 1×MAX50W/12V-GU5.3 WH	0.26	9.30	30	600×240×345	910403630294
QBS048 1×MAX50W/12V-GU5.3 GR	0.26	9.30	30	600×240×345	910403630293

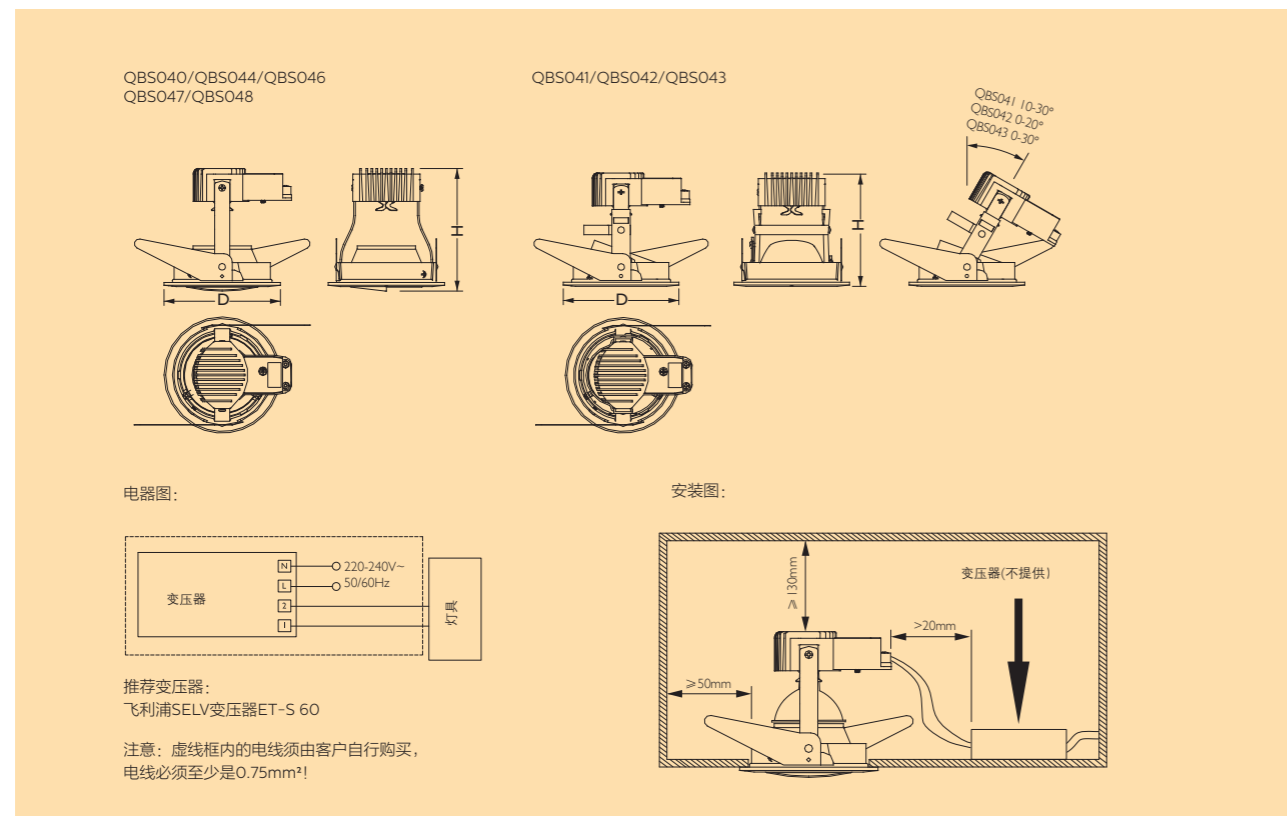
配光曲线



配光曲线



尺寸图/安装图 (单位: 毫米)



风尚 潮流瞩目

飞利浦射灯尚锐系列

风尚, 采时尚之风, 领产品潮流。用高纯铝铸造, 并通过高精度数控车床精加工, 确保最佳的品质, 精心挑选的灯头和电线及配件, 保证用户能长期安全可靠使用, 多种规格和颜色可供客户选择。

产品特点

领先技术 完美体验

- 高纯铝铸造, 高精度数控车床精加工
- 适用范围广泛

人性设计 轻松应用

- 特殊设计的安装卡簧, 适合不同厚度、不同材质天花
- 多种款式可供客户选择

领袖品牌 品质无忧

- 灯头: 耐高温陶瓷, 通过CQC认证
- 电线: 通过CQC认证, 硅胶绝缘层耐腐蚀, 长寿, 耐温180°C

RS090B/RS091B系列特点

- 白色
- 固定式/可调式
- MR16
- 含电子变压器
- 前换光源设计

QBH/QBS033系列特点

- 横拉丝银色
- 可调式/固定式
- MR11/MR1.6

QBH/QBS034系列特点

- 横拉丝银色
- 可调式/固定式



- 圆形/方形
- 1灯/2灯/3灯

QBH/QBS035系列特点

- 旋纹银色/磨砂金色
- 可调式/固定式
- MR11/MR1.6

应用场所

- 商场, 超市, 宾馆, 饭店, 橱窗, 展柜, 家居

技术参数

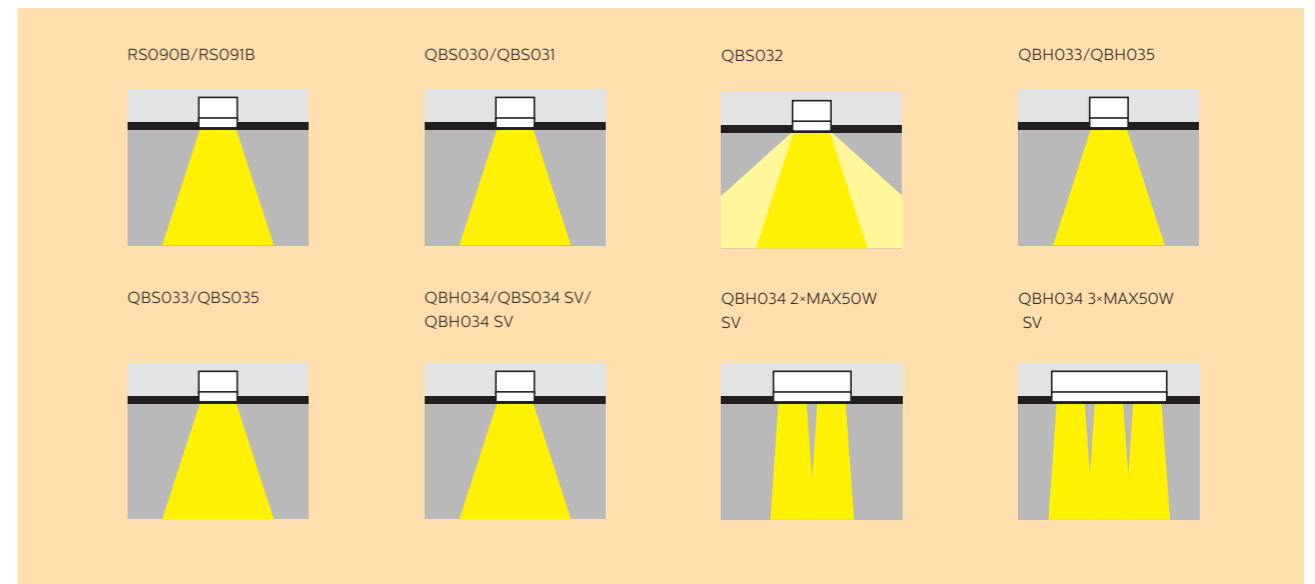
灯具型号	适合光源	灯座	电压 (V)	灯体调节角度	颜色	开孔尺寸 (mm)	产品尺寸 D×H(mm)
RS090B	MR16 50W	GU5.3	12	-	镍色	Ø82	Ø95×63
RS091B	MR16 50W	GU5.3	12	-30°~+30°	镍色	Ø82	Ø95×63
RS090B	MR16 50W	GU5.3	12	-	黑色/白色	Ø82	Ø95×63
RS091B	MR16 50W	GU5.3	12	-30°~+30°	黑色/白色	Ø82	Ø95×63
QBS030	MR16 50W	GU5.3	12	-	车铝	Ø65	Ø78×54
QBS031	MR16 50W	GU5.3	12	-	车铝	Ø65	Ø78×54
QBS032	MR16 50W	GU5.3	12	0-30°	车铝	Ø72	Ø83.5×54
QBH033	MR11 35W	GU5.3	12	0-30°	拉丝银	Ø58	Ø72×45
QBH035	MR11 35W	GU5.3	12	0-30°	旋纹银/磨砂金	Ø58	Ø72×45
QBS033	MR16 50W	GU5.3	12	-	拉丝银	Ø60	Ø80×55
QBS035	MR16 50W	GU5.3	12	-	旋纹银/磨砂金	Ø60	Ø80×55
QBH033	MR16 50W	GU5.3	12	0-30°	拉丝银	Ø72	Ø86.5×55
QBH035	MR16 50W	G5.3	12	0-30°	旋纹银/磨砂金	Ø72	Ø86.5×55
QBH034	MR16 50W	G5.3	12	0-30°	拉丝银	Ø75	Ø91.5×55
QBS034 SV	MR16 50W	G5.3	12	-	拉丝银	75×75	93×93×62
QBH034 SV	MR16 50W	G5.3	12	0-30°	拉丝银	75×75	93×93×62
QBH034 2×MAX50W SV	MR16 50W	G5.3	12	0-30°	拉丝银	158×78	172×92×62
QBH034 3×MAX50W SV	MR16 50W	G5.3	12	0-30°	拉丝银	238×78	252.5×92×62



订货信息

灯具型号	单只净重 (kg)	整箱毛重 (kg)	包装数量 (只/箱)	外箱尺寸 长×宽×高(mm)	12NC
QBS033 1×MAX50W/12V-GU5.3 SI	0.06	6.50	50	475×250×190	910403630491
QBS035 1×MAX50W/12V-GU5.3 SI	0.05	4.50	50	450×250×180	910403630498
QBS035 1×MAX50W/12V-GU5.3 GO	0.05	8.30	50	450×250×180	910403630801
QBH033 1×MAX50W/12V-GU5.3 SI	0.04	8.30	50	525×225×210	910403630488
QBH035 1×MAX50W/12V-GU5.3 SI	0.05	4.85	100	475×250×190	910403630499
QBH035 1×MAX50W/12V-GU5.3 GO	0.05	4.85	100	475×250×190	910403630802
QBH034 1×MAX50W/12V-GU5.3 SI	0.10	5.875	50	450×250×280	910403630486
QBS034 1×MAX50W/12V-GU5.3 SV SI	0.10	8.40	50	525×275×240	910403630493
QBH034 1×MAX50W/12V-GU5.3 SV SI	0.10	7.45	50	525×225×210	910403630494
QBH034 2×MAX50W/12V-GU5.3 SV SI	0.20	5.80	20	480×275×205	910403630495
QBH034 3×MAX50W/12V-GU5.3 SV SI	0.29	7.90	20	480×275×280	910403630497

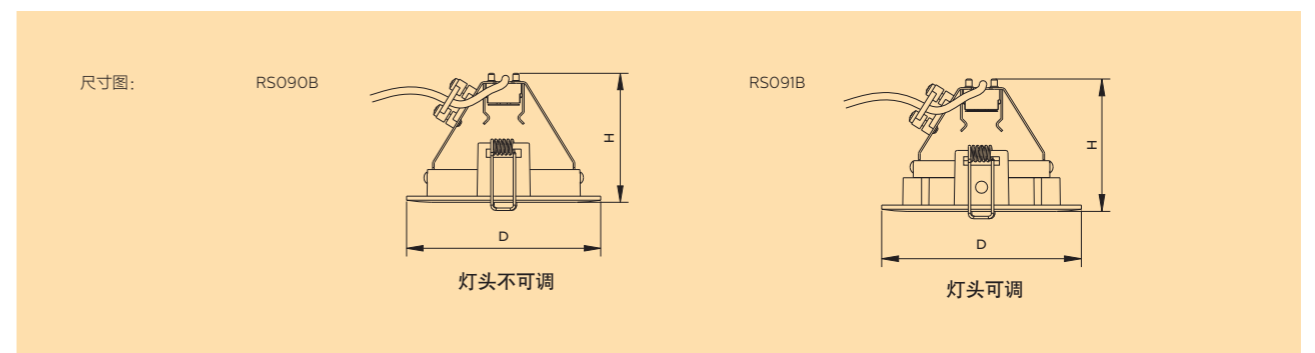
配光



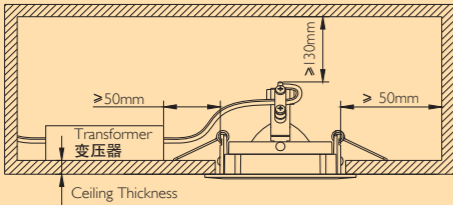
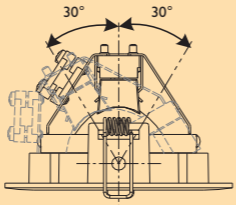
订货信息

灯具型号	单只净重 (kg)	整箱毛重 (kg)	包装数量 (只/箱)	外箱尺寸 长×宽×高(mm)	12NC
RS091B 1xMAX50W/12V-GU5.3 ET NI	0.23	8.50	30	375×270×365	911401711801
RS091B 1xMAX50W/12V-GU5.3 ET BK	0.23	8.50	30	375×270×365	911401711701
RS091B 1xMAX50W/12V-GU5.3 ET WH	0.23	8.50	30	375×270×365	911401711601
RS090B 1xMAX50W/12V-GU5.3 ET NI	0.2	7.75	30	375×270×365	911401711501
RS090B 1xMAX50W/12V-GU5.3 ET BK	0.2	7.75	30	375×270×365	911401711401
RS090B 1xMAX50W/12V-GU5.3 ET WH	0.2	7.75	30	375×270×365	911401711301
QBS030 1×MAX50W/12V-GU5.3 SI	0.09	7.00	50	450×250×180	910403630275
QBS031 1×MAX50W/12V-GU5.3 SI	0.09	7.00	50	450×250×180	910403630276
QBS032 1×MAX50W/12V-GU5.3 SI	0.11	7.75	50	475×250×190	910403630277
QBS033 1×MAX35W/12V-GU4 SI	0.09	6	50	425×320×350	910403630496
QBS035 1×MAX35W/12V-GU4 SI	0.03	5.7	50	340×315×350	910403630803
QBS035 1×MAX35W/12V-GU4 GO	0.03	6.2	50	425×340×350	910403630805
QBH033 1×MAX35W/12V-GU4 SI	0.04	6	50	425×320×350	910403630811
QBH035 1×MAX35W/12V-GU4 SI	0.05	5.7	50	340×315×350	910403630804
QBH035 1×MAX35W/12V-GU4 GO	0.03	6.2	50	425×340×350	910403630806
QBS033 1×MAX50W/12V-GU5.3 SI	0.06	6.50	50	475×250×190	910403630491
QBS035 1×MAX50W/12V-GU5.3 SI	0.05	4.50	50	450×250×180	910403630498
QBS035 1×MAX50W/12V-GU5.3 GO	0.05	8.30	50	450×250×180	910403630801
QBH033 1×MAX50W/12V-GU5.3 SI	0.04	8.30	50	525×225×210	910403630488
QBH035 1×MAX50W/12V-GU5.3 SI	0.05	4.85	100	475×250×190	910403630499

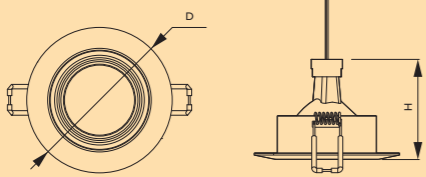
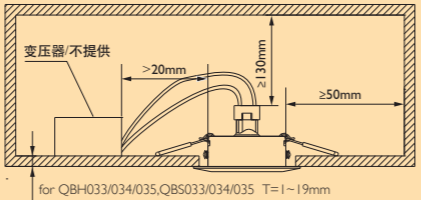
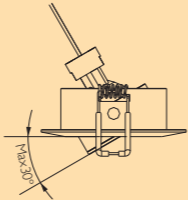
尺寸图/安装图 (单位: 毫米)



尺寸图/安装图 (单位: 毫米)

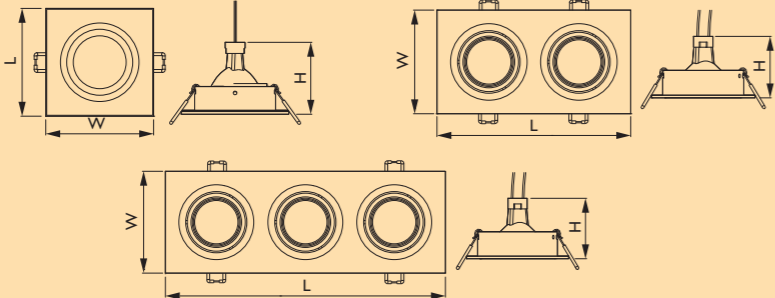
安装图:  **灯具调节:** 

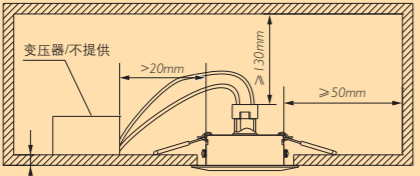
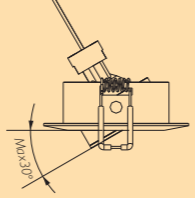
QBS030/QBS031/QBS032/QBS033/QBS035/QBH033/QBH034/QBH035

尺寸图:  **安装图:**  **灯具调节:** 

for QBH033/034/035, QBS033/034/035 T=1-19mm

QBS034 SV/QBH034

尺寸图: 

安装图:  **灯具调节:** 

for QBH033/034/035, QBS033/034/035 T=1-19mm
for QBH040/041 T=1-40mm



氛围 欣然而造

飞利浦MR11/16射灯欣易系列

取欣欣向荣, 轻松方便之意。欣易射灯外观简洁, 适配光源为飞利浦低电压MR11, MR16卤素灯杯。欣易筒灯具具有外观简洁, 产品型号丰富的优点, 为您提供优质、轻松的照明体验。欣易射灯为纯铝高压铸造, 包含圆形、方形, 固定式、可调节式等型号, 轻松满足各种设计需要。

产品特点

领袖品牌 品质无忧

- 灯头采用耐高温陶瓷, 通过CQC认证; 电线通过CCC认证
- 灯体采用铝压铸工艺, 散热好, 更耐用
- 采用粉体烤漆工艺, 比普通液体烤漆更耐腐蚀

人性设计 轻松应用

- 产品线丰富, 两大系列共23款产品, 轻松选择
- 安装卡簧适合不同材质、厚度的天花, 方便安装

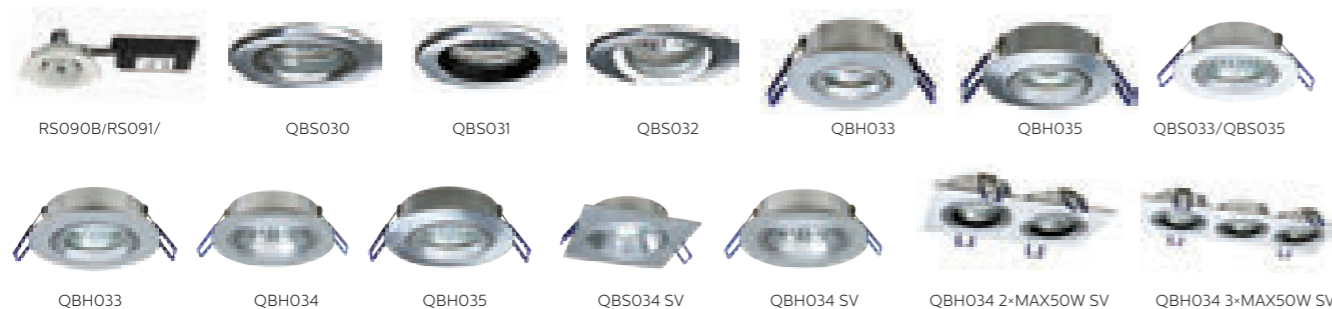
领先技术 完美体验

- 多种色彩、形状及不同调节方式的产品, 满足各种设计需求
- 外观简洁, 营造理想商业效果



应用场所

- 重点照明, 氛围照明
- 商业, 百货, 餐饮等



技术参数

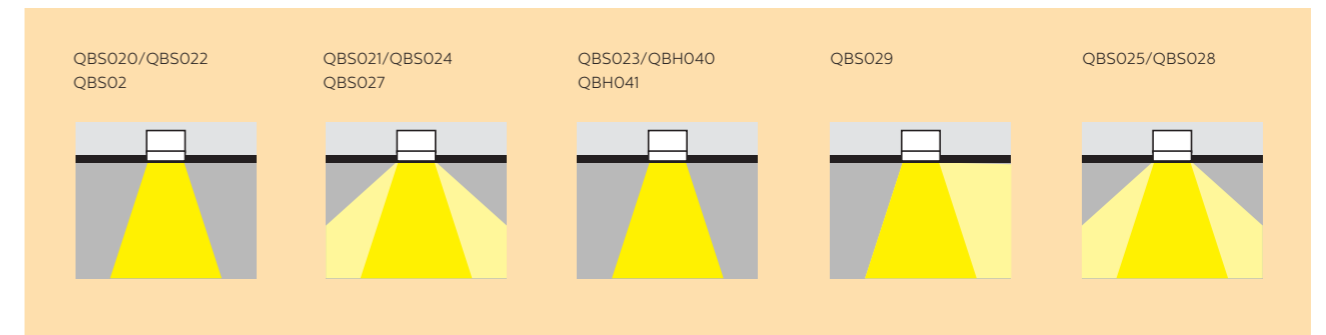
灯具型号	适合光源	灯座	电压/频率 (V/Hz)	灯体调节角度	颜色	开孔尺寸 (mm)	产品尺寸 DxHxE(mm)
QBS020	MR11 35W	GU4	220/50	-	白/灰	Ø53	60×22×1-15
QBS021	MR11 35W	GU4	220/50	-	白/灰	Ø60	66×22×1-15
QBS022	MR16 50W	GU5.3	220/50	-	白/灰	Ø70	79×56×1-15
QBS024	MR16 50W	GU5.3	220/50	-	白/灰	Ø72	84.5×56×1-15
QBS026	MR16 50W	GU5.3	220/50	-	白/灰	Ø70	80.5×56×1-17
QBS027	MR16 50W	GU5.3	220/50	-	白/灰	Ø82	94.5×54×1-30
QBS023	MR16 50W	GU5.3	220/50	-	白/灰	Ø70	85×80×1-15
QBS029	MR16 50W	GU5.3	220/50	-	白/灰	Ø110	128×80×1-20
QBS025	MR16 50W	GU5.3	220/50	-	白/灰	Ø72	78.5×53×1-15
QBS028	MR16 50W	GU5.3	220/50	-	白/灰	Ø82	95×55×1-22
QBH040	MR16 50W	G5.3	12V	-	白/灰	Ø68	Ø86.5×72
QBH041	MR16 50W	G5.3	12V	0-45°	白/灰	Ø68	Ø86.5×72



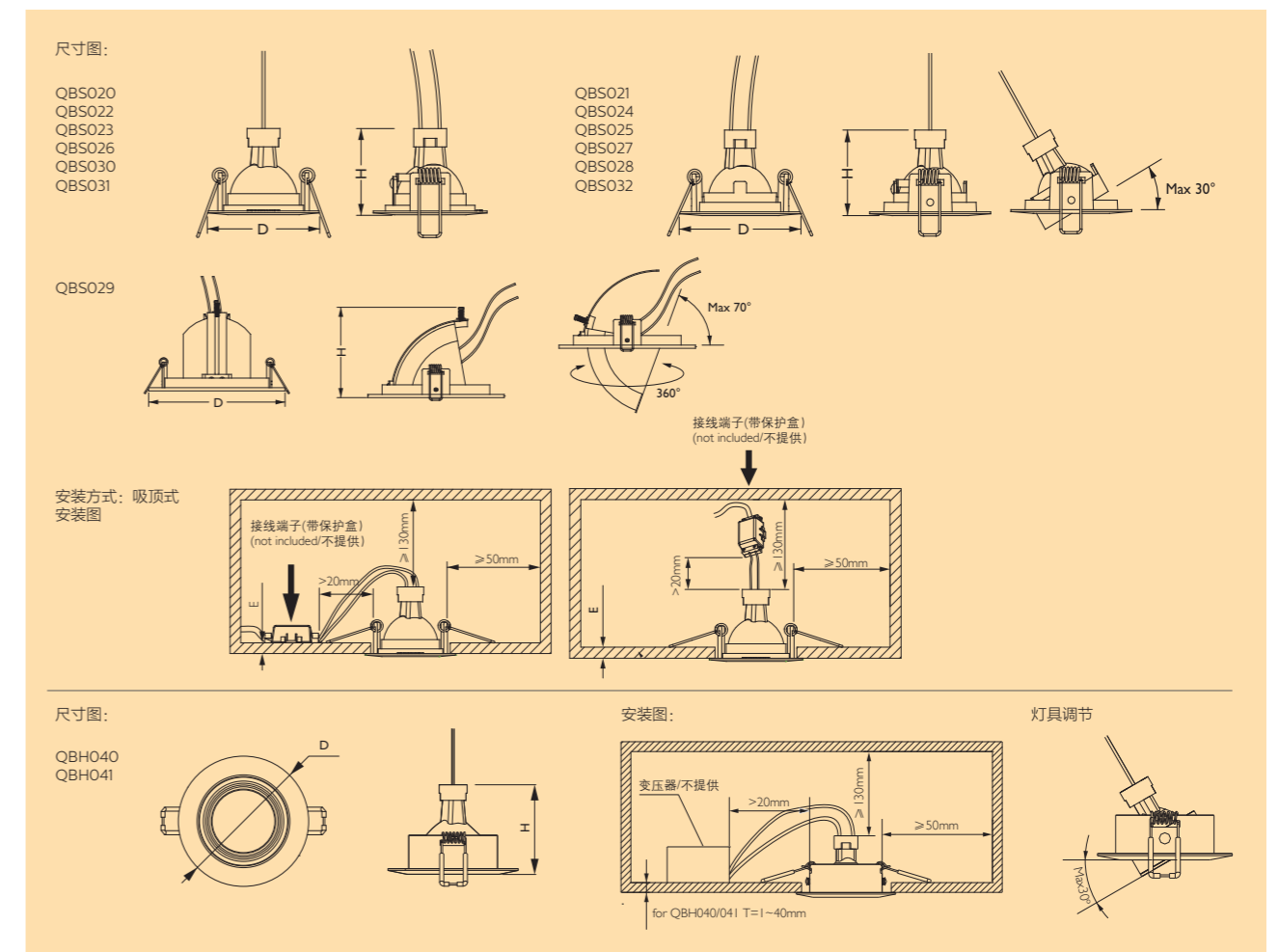
订货信息

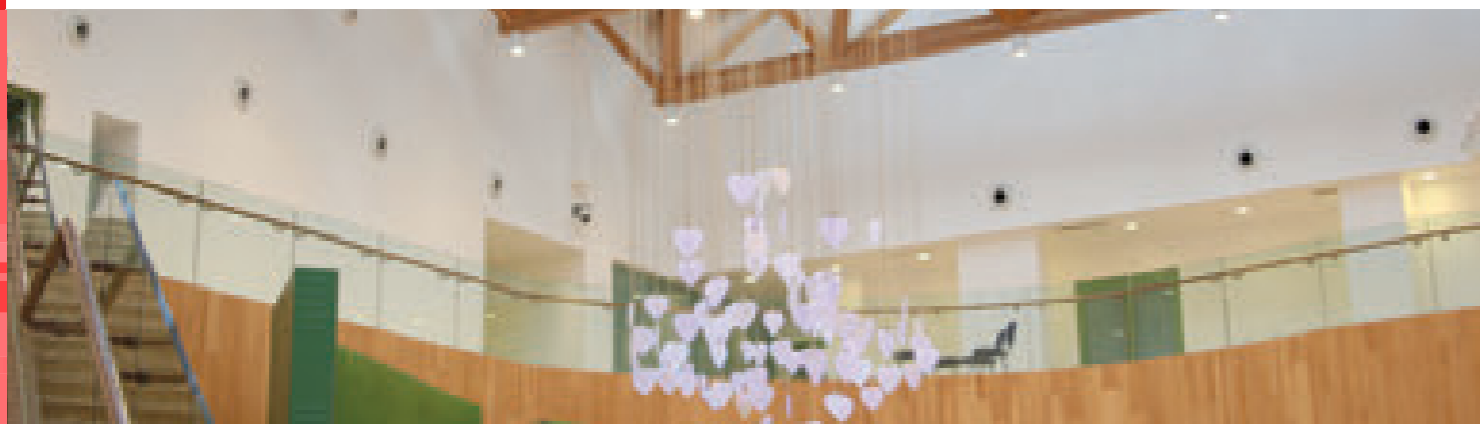
灯具型号	单只净重 (kg)	整箱毛重 (kg)	包装数量 (只/箱)	外箱尺寸 长×宽×高(mm)	12NC
QBS020 1×MAX35W/12V-GU4 WH	0.08	12.65	100	400×250×320	910403630255
QBS020 1×MAX35W/12V-GU4 GR	0.08	12.65	100	400×250×320	910403630256
QBS021 1×MAX35W/12V-GU4 WH	0.10	14.050	100	400×250×320	910403630257
QBS021 1×MAX35W/12V-GU4 GR	0.10	14.050	100	400×250×320	910403630258
QBS022 1×MAX50W/12V-GU5.3 WH	0.09	6.90	50	450×250×180	910403630259
QBS022 1×MAX50W/12V-GU5.3 GR	0.09	6.90	50	450×250×180	910403630260
QBS023 1×MAX50W/12V-GU5.3 WH	0.10	7.55	50	475×325×190	910403630261
QBS023 1×MAX50W/12V-GU5.3 GR	0.10	7.55	50	475×325×190	910403630262
QBS024 1×MAX50W/12V-GU5.3 WH	0.10	7.55	50	450×250×180	910403630263
QBS024 1×MAX50W/12V-GU5.3 GR	0.10	7.55	50	450×250×180	910403630264
QBS025 1×MAX50W/12V-GU5.3 WH	0.13	9.175	50	525×250×180	910403630265
QBS025 1×MAX50W/12V-GU5.3 GR	0.13	9.175	50	525×250×180	910403630266
QBS026 1×MAX50W/12V-GU5.3 WH	0.09	7.00	50	450×250×180	910403630267
QBS026 1×MAX50W/12V-GU5.3 GR	0.09	7.00	50	450×250×180	910403630268
QBS027 1×MAX50W/12V-GU5.3 WH	0.13	8.925	50	525×275×240	910403630269
QBS027 1×MAX50W/12V-GU5.3 GR	0.13	8.925	50	525×275×240	910403630270
QBS028 1×MAX50W/12V-GU5.3 WH	0.14	9.25	50	525×275×240	910403630271
QBS028 1×MAX50W/12V-GU5.3 GR	0.14	9.25	50	525×275×240	910403630272
QBS029 1×MAX50W/12V-GU5.3 WH	0.29	10.40	30	475×270×405	910403630273
QBS029 1×MAX50W/12V-GU5.3 GR	0.29	10.40	30	475×270×405	910403630274
QBH040 1×MAX50W/12V-GU5.3 WH	0.14	7.45	50	275×190×475	910403630807
QBH040 1×MAX50W/12V-GU5.3 GR	0.14	7.45	50	275×190×475	910403630808
QBH041 1×MAX50W/12V-GU5.3 WH	0.16	8.45	50	275×190×475	910403630810
QBH041 1×MAX50W/12V-GU5.3 GR	0.16	8.45	50	275×190×475	910403630809

配光



尺寸图/安装图 (单位: 毫米)





璀璨 高效舒适

飞利浦璀璨LED明装筒灯



产品特点

节能

- 卓越的系统效率高达 80 lm/W，比传统节能灯节能超过60%
- 低维护成本

品质

- LED照明专家，提供最稳定可靠的质保
- 采用专业高效的一体化散热设计
- 高效LED设计保证高流明维持和光色一致性

美观

- 造型简洁流畅，适用于各类商场，公共空间和一般室内场所

安全可靠

- 安全可靠设计：符合国家及国际标准（IEC60598、CCC、CB），光生物测试，F标识
- 可靠安装（吸顶及悬吊二种安装方式）

应用场所

- 商场、公共空间

技术参数

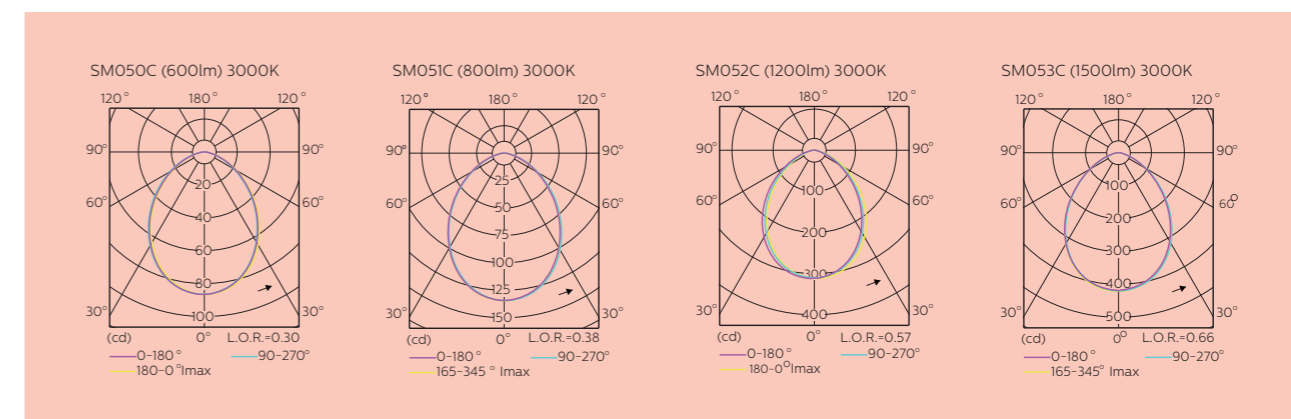
灯具型号	色温 (K)	流明输出 (lm)	整灯功率 (W)	显色指数	寿命(L70) (hr)	灯体颜色	电压	产品尺寸 D×H(mm)
SM050C	3000	600	8	83	≥25,000	白/黑	220-240	Ø 133×157
SM050C	4000	600	8	83	≥25,000	白/黑	220-240	Ø 133×157
SM050C	5000	600	8	83	≥25,000	白/黑	220-240	Ø 133×157
SM051C	3000	800	10	83	≥25,000	白/黑	220-240	Ø 133×157
SM051C	4000	800	10	83	≥25,000	白/黑	220-240	Ø 133×157
SM051C	5000	800	10	83	≥25,000	白/黑	220-240	Ø 133×157
SM052C	3000	1200	14	83	≥25,000	白/黑	220-240	Ø 171×198
SM052C	4000	1200	14	83	≥25,000	白/黑	220-240	Ø 171×198
SM052C	5000	1200	14	83	≥25,000	白/黑	220-240	Ø 171×198
SM053C	3000	1500	17	83	≥25,000	白/黑	220-240	Ø 171×198
SM053C	4000	1500	17	83	≥25,000	白/黑	220-240	Ø 171×198
SM053C	5000	1500	17	83	≥25,000	白/黑	220-240	Ø 171×198



订货信息

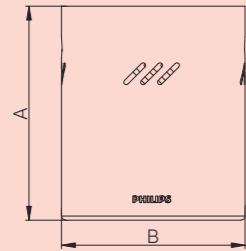
灯具型号	单只净重 (kg)	整箱毛重 (kg)	包装数量 (只/箱)	外箱尺寸 长×宽×高(mm)	12NC
SM050C	0.66	11.3	12	38×56×36.5	911401704442
SM050C	0.66	11.3	12	38×56×36.5	911401704402
SM050C	0.66	11.3	12	38×56×36.5	911401704322
SM051C	0.66	11.3	12	38×56×36.5	911401704522
SM051C	0.66	11.3	12	38×56×36.5	911401704452
SM051C	0.66	11.3	12	38×56×36.5	911401704472
SM052C	0.97	16.3	12	42×62×44.5	911401704492
SM052C	0.97	16.3	12	42×62×44.5	911401704332
SM052C	0.97	16.3	12	42×62×44.5	911401704352
SM053C	1.01	16.3	12	42×62×44.5	911401704302
SM053C	1.01	16.3	12	42×62×44.5	911401704372
SM053C	1.01	16.3	12	42×62×44.5	911401704382

配光曲线



尺寸图/安装图 (单位: 毫米)

尺寸图



Type Number 产品型号	A	B	Mounting dimension C 安装尺寸 C
SM050C	157	Ø133	104
SM051C	157	Ø133	104
SM052C	198	Ø171	140
SM053C	198	Ø171	140

吸顶安装

1 Separate the mounting plate / 取下安装盘

2 cut-out on ceiling / Layout input wire / Install the mounting plate
天花板开孔 / 引入输入线 / 固定安装盘

3 Connecting the luminaire input wires / 接外部输入线

Suggest power supply cable
建议使用电源线规格

4 Install luminaire to the mounting plate / 灯具固定到安装盘

吊装安装

1 Separate the mounting plate / 取下安装盘

2 Install the lifting rope / 安装吊绳

注意: 本产品不提供吊绳!
Notes: Lifting rope will not be supplied!

3 3. Connecting the luminaire input wires / 接外部输入线
The way is same to the step 3 of surface mounted / 方法同 PART I 吸顶安装的步骤3

4 4. Install luminaire to the mounting plate / 灯具固定到安装盘
The way is same to the step 4 of surface mounted / 方法同 PART I 吸顶安装的步骤4



白色

黑色



尊享 经典生活

飞利浦佳易筒灯系列

佳易, 明装系列筒灯, 集飞利浦照明之大气, 简约、时尚, 优质高效的灯光效果, 安全可靠的技术设计为一体, 为您的办公和休闲场所提供完美的照明体验。

一体化节能灯系列提供便捷经济的照明方案, 金卤系列更是节能高效和优质照明的首选, 充分满足您对照明需求的各种选择。

产品特点

- 领袖品牌 品质无忧**
- 安全可靠
 - 配备电感、电子镇流器

- 人性设计 轻松应用**
- 方便灵活
 - 吸顶式、悬吊式 (只限于CFL-i系列), 安装维护便捷

- 领先技术 完美体验**
- CFL-i型**
- 一步安装、低投资、易维护
- CDM型**
- 更专业、稳定的色彩表现、高显色性、更明亮、抗UV, 防褪色



应用场所

- 商业零售, 办公室, 运动场所和通道用明装筒灯

技术参数

灯具型号	系列	适配光源	灯座	安装方式	电压/频率 (V/Hz)	电器	颜色	产品尺寸 D×H(mm)
FCS113	CFL-i	Tornado 5W,8W,12W, Essential 3W	E27	吸顶/吊装	220/50/60	-	白/黑	Ø110×120
FCS111	CFL-i	Tornado 5W,8W,12W,15W, Genie 5W,8W,11W,14W Essential 3W,5W	E27	吸顶/吊装	220/50/60	-	白/黑	Ø133×155
FCS115	CFL-i	Tornado 5W,8W,12W,15W, Genie 5W,8W,11W,14W,18W Essential 3W,5W,8W,11W,18W	E27	吸顶/吊装	220/50/60	-	白/黑	Ø171×196
FCS116	CFL-i	Tornado 5W,8W,12W,15W, Genie 5W,8W,11W,14W,18W Essential 3W,5W,8W,11W,18W	E27	吸顶/吊装	220/50/60	-	白/黑	Ø196×200
MCS070 1×70	CDM	MCS070 1×70	RX7s	吸顶安装	-	电感镇流器	白/黑	Ø171×182
MCS070 1×70	CDM	MCS070 1×70	RX7s	吸顶安装	-	电子镇流器	白/黑	Ø171×182

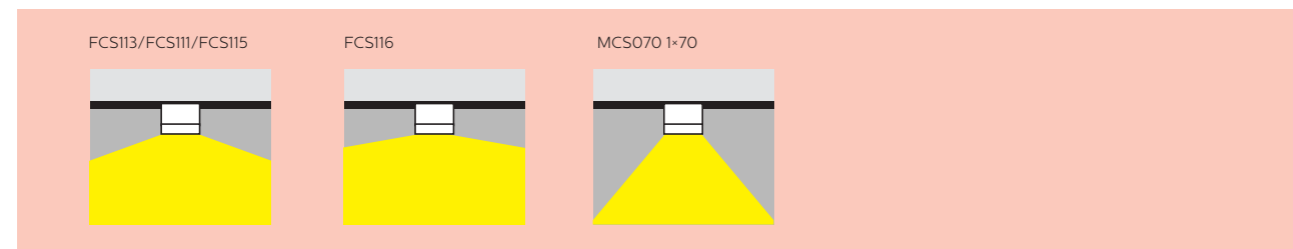


订货信息

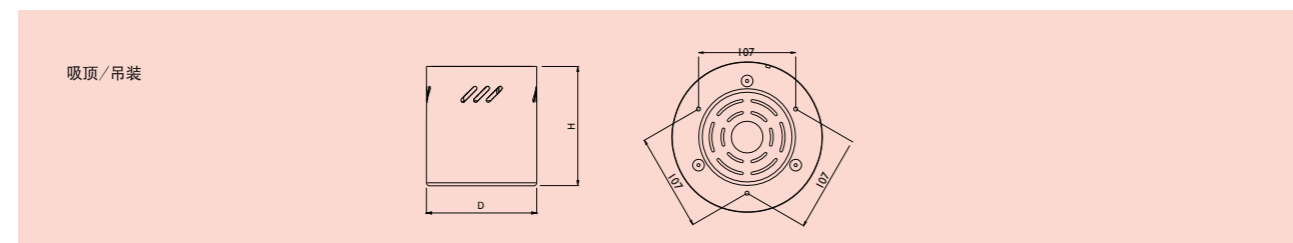
灯具型号	单只净重 (kg)	整箱毛重 (kg)	包装数量 (只/箱)	外箱尺寸 长×宽×高(mm)	12NC
FCS113 MAX12W-E27 220-240V WH	0.364	15.886	36	495×375×420	910403630836
FCS113 MAX12W-E27 220-240V BK	0.364	15.886	36	495×375×420	910403630837
FCS111 MAX15W-E27 220-240V WH	0.514	14.736	24	585×440×355	910403630838
FCS111 MAX15W-E27 220-240V BK	0.514	14.736	24	585×440×355	910403630839
FCS115 MAX18W-E27 220-240V WH	0.763	11.436	12	555×370×435	910403630840
FCS115 MAX18W-E27 220-240V BK	0.763	11.436	12	555×370×435	910403630841
FCS116 MAX18W-E27 220-240V WH	0.878	13.256	12	635×425×445	910403630842
FCS116 MAX18W-E27 220-240V BK	0.878	13.256	12	635×425×445	910403630843
MCS070 1×CDM-TD70W EB WH	1.11	15.47	12	555×370×415	CN0911430271
MCS070 1×CDM-TD70W EB BK	1.11	15.47	12	555×370×415	CN0911430281
MCS070 1×CDM-TD70W IC WH	1.11	15.47	12	555×370×415	CN0911430291
MCS070 1×CDM-TD70W IC BK	1.11	15.47	12	555×370×415	CN0911430301

*MCS070含电器箱, 不含光源, FCS113 / 111 / 115 / 116不含电器, 不含光源

配光曲线



尺寸图/安装图 (单位: 毫米)



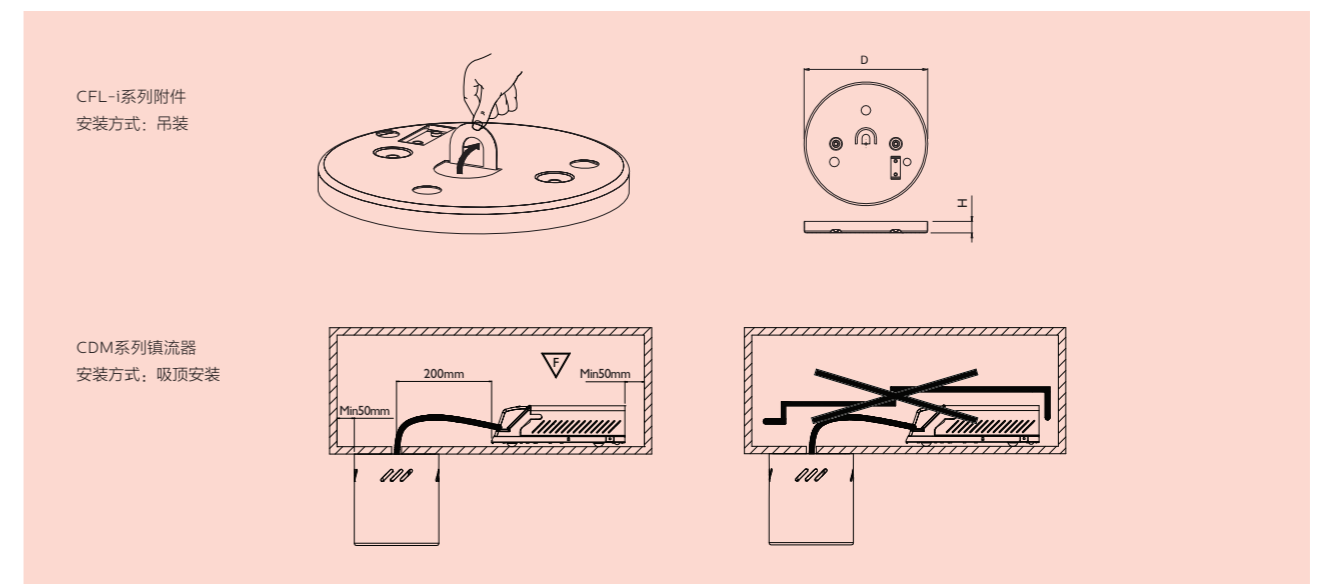
配件

灯具型号	对应 灯具型号	电器	电压/频率	安装 方式	颜色	产品尺寸 (mm)	单只净重 (kg)	整箱毛重 (kg)	包装数量 (只/箱)	外箱尺寸 长×宽×高(mm)	12NC
ZCS113 HS WH	FCS113	-	-	吊装	白/黑	107x9	0.048	15.2	8	465×425×250	910403630875
ZCS113 HS BK	FCS113	-	-	吊装	白/黑	107x9	0.048	15.2	8	465×425×250	910403630876
ZCS111 HS WH	FCS111	-	-	吊装	白/黑	129x12	0.069	15.128	8	555×385×295	910403630877
ZCS111 HS BK	FCS111	-	-	吊装	白/黑	129x12	0.069	15.128	8	555×385×295	910403630878
ZCS115 HS WH	FCS115	-	-	吊装	白/黑	166.5x10	0.106	11.8	8	365×365×350	910403630879
ZCS115 HS BK	FCS115	-	-	吊装	白/黑	166.5x10	0.106	11.8	8	365×365×350	910403630880
ZCS116 HS WH	FCS116	-	-	吊装	白/黑	192x10	0.14	15.32	8	415×415×350	910403630881
ZCS116 HS BK	FCS116	-	-	吊装	白/黑	192x10	0.14	15.32	8	415×415×350	910403630882
ZBS180 1×CDM -T70W GRB-IC	MCS070 1×70	电感 电器箱	220/50	-	-	249x123x73	1.78	10.80	6	280×280×280	-
ZBS180 1×CDM -T70W GRB-EB	MCS070 1×70	电子 电器箱	220/50/60	-	-	230x109x57	0.67	10.00	12	500×260×240	-

*所有附件都需单独订购



尺寸图 (单位: 毫米)





正浩 闪耀夺目

飞利浦射灯浩锐系列(CDM-i/LED)

浩锐导轨系列，时尚明亮外型，不只具有陶瓷金卤灯完美光效，更搭配飞利浦镇流器，轻松实现一体化照明解决方案。再加上二种造型三种光源可供选用，充分呈现产品的多样性进而满足多样化的商业照明需求。飞利浦导轨防呆设计，避免灯具和轨道安装时产生错误，安全可靠，使用放心。



产品特点

领先技术 完美体验

- 多重选择: 二种造型配三种光源
- 特殊导轨防呆设计，安全可靠
- CDM-i(陶瓷金卤灯)提供完美的颜色表现能力
- 2倍亮度同时节能60%

人性设计 轻松应用

- 一体式灯具无须装光源及装线;只须将导轨灯具装在轨道上即可
- 可调式设计达成自由投射
- 前换式设计便于更换光源

领袖品牌 品质无忧

- 通过CCC国家认证
- 坚固设计

应用场所

- 重点照明，橱窗照明
- 商业零售

技术参数

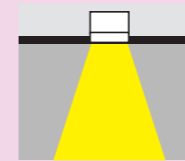
灯具型号	适合光源	灯座	电压/频率 (V/Hz)	灯体调节角度	颜色	产品尺寸 LxWxH(mm)
MRS075 1x20	CDM-i 20W 25D 3000K	-	220/50	垂直: 0-270°/水平: 0-350°	白色	147x150x140
MRS075 1xMAX50	MR16 50W	GU5.3	220/50	垂直: 0-270°/水平: 0-350°	白色	147x150x140
MRS076 1x20	CDM-i 20W 25D 3000K	-	220/50	垂直: 0-270°/水平: 0-350°	白色	147x65x232
MRS076 1xMAX50	MR16 50W	GU5.3	220/50	垂直: 0-270°/水平: 0-350°	白色	147x65x232



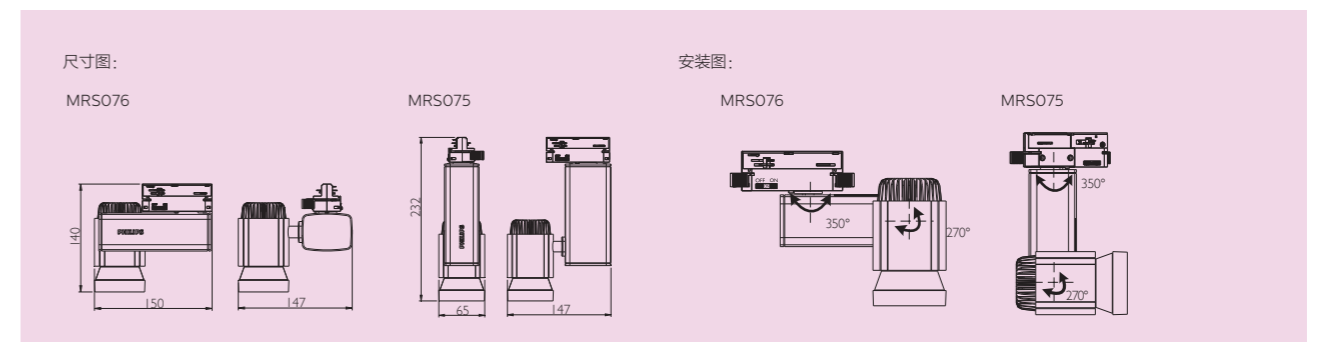
订货信息

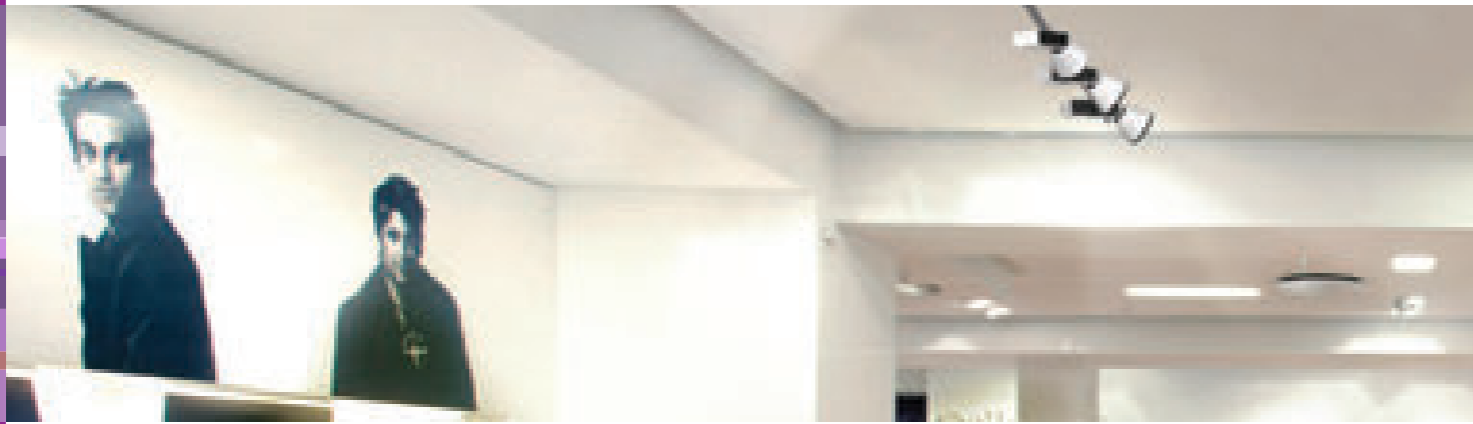
灯具型号	单只净重 (kg)	整箱毛重 (kg)	包装数量 (只/箱)	外箱尺寸 长x宽x高(mm)	12NC
MRS075 1xCDM-i 20W EB WH KIT 25D 3000K	0.8	10.80	12	345x155x310	911401710901
MRS075 1xMAX50W/12V	0.7	9.75	12	385x155x310	911401711101
MRS076 1xCDM-i 20W EB WH KIT 25D 3000K	0.8	10.80	12	415x155x250	911401711001
MRS076 1xMAX50W/12V	0.7	9.75	12	415x155x250	911401711201

配光



尺寸图/安装图 (单位: 毫米)





亮点 精确呈现

飞利浦精易射灯和导轨系列

精易导轨系列，精确而简单。配合飞利浦专业导轨，组合使用系列卤素或陶瓷金卤光源，精准呈现商业照明效果。

特殊防呆设计，避免灯具和轨道安装时产生错误，安全可靠，使用放心。

产品特点

领袖品牌 品质无忧

- 符合国标，安全可靠
- 精心设计，持久耐用

人性设计 轻松应用

- 易于安装，轻松便捷
- 多种颜色、电器配置可选，轻松满足各种要求

领先技术 完美体验

- 特殊防呆设计，避免灯具和轨道安装时产生错误，安全可靠
- 专业设计反射器提供高效照明

应用场所

- 重点照明
- 商业连锁，百货商场等



技术参数

灯具型号	适合光源	电器	灯头	电压/频率 (V/Hz)	灯具转动角度	颜色	灯杆长度 H(mm)	灯具高度 L(mm)
LCS070 L65	50W GU5.3 12V	电子变压器	GU5.3	220/50	水平: 360°/垂直: 165°	白/灰/黑	65	194
LCS070 L190	50W GU5.3 12V	电子变压器	GU5.3	220/50	水平: 360°/垂直: 165°	白/灰/黑	190	319
LCS070 L300	50W GU5.3 12V	电子变压器	GU5.3	220/50	水平: 360°/垂直: 165°	白/灰/黑	300	429
QRS070	50W GU10	-	GU10	220/50	水平: 360°/垂直: 90°	白/灰/黑	-	161
LRS070 L65	50W GU5.3 12V	电子变压器	GU5.3	220/50	水平: 360°/垂直: 165°	白/灰/黑	65	192
LRS070 L190	50W GU5.3 12V	电子变压器	GU5.3	220/50	水平: 360°/垂直: 165°	白/灰/黑	190	317
LRS070 L300	50W GU5.3 12V	电子变压器	GU5.3	220/50	水平: 360°/垂直: 165°	白/灰/黑	300	427
LRS071 L65	50W GU5.3 12V	电子变压器	GU5.3	220/50	水平: 360°/垂直: 165°	白/灰/黑	65	172
LRS071 L190	50W GU5.3 12V	电子变压器	GU5.3	220/50	水平: 360°/垂直: 165°	白/灰/黑	190	297
LRS071 L300	50W GU5.3 12V	电子变压器	GU5.3	220/50	水平: 360°/垂直: 165°	白/灰/黑	300	407
LRS072 L65	50W GU5.3 12V	电子变压器	GU5.3	220/50	水平: 360°/垂直: 165°	白/灰/黑	65	171
LRS072 L190	50W GU5.3 12V	电子变压器	GU5.3	220/50	水平: 360°/垂直: 165°	白/灰/黑	190	296
LRS072 L300	50W GU5.3 12V	电子变压器	GU5.3	220/50	水平: 360°/垂直: 165°	白/灰/黑	300	406
LRS073	50W GU5.3 12V	电子变压器	GU5.3	220/50	水平: 360°/垂直: 165°	白/灰/黑	-	158
MRS070 IC	CDM-R 70W	电感镇流器	E27	220/50	水平: 360°/垂直: 90°	白/灰/黑	-	-
MRS071 IC	CDM-T 70W	电感镇流器	G12	220/50	水平: 360°/垂直: 90°	白/灰/黑	-	-
MRS071 EB	CDM-T 70W	电子镇流器	G12	220/50	水平: 360°/垂直: 90°	白/灰/黑	-	-
MRS072 IC	CDM-T 70W	电感镇流器	G12	220/50	水平: 360°/垂直: 90°	白/灰/黑	-	-
MRS072 EB	CDM-T 70W	电子镇流器	G12	220/50	水平: 360°/垂直: 90°	白/灰/黑	-	-
MRS073 IC	CDM-T 70W	电感镇流器	G12	220/50	水平: 360°/垂直: 90°	白/灰/黑	-	-
MRS073 EB	CDM-T 70W	电子镇流器	G12	220/50	水平: 360°/垂直: 90°	白/灰/黑	-	-
MRS074 EB	CDM-T 70W	电子镇流器	G12	220/50	水平: 360°/垂直: 90°	白/灰/黑	-	-

MRS070 IC有10D,30D可供选择



订货信息

灯具型号	单只净重 (kg)	整箱毛重 (kg)	包装数量 (只/箱)	外箱尺寸 长·宽·高(mm)	12NC
LCS070 1xMAX50W/12V-GU5.3 L65 WH	0.30	8.60	20	380x340x350	911400896180
LCS070 1xMAX50W/12V-GU5.3 L65 BK	0.30	8.60	20	380x340x350	911400896280
LCS070 1xMAX50W/12V-GU5.3 L65 GR	0.30	8.60	20	380x340x350	911400896380
LCS070 1xMAX50W/12V-GU5.3 L190 WH	0.32	5.70	10	315x340x350	911400896480
LCS070 1xMAX50W/12V-GU5.3 L190 BK	0.32	5.70	10	315x340x350	911400896580
LCS070 1xMAX50W/12V-GU5.3 L190 GR	0.32	5.70	10	315x340x350	911400896680
LCS070 1xMAX50W/12V-GU5.3 L300 WH	0.33	6.20	10	425x340x350	911400896780
LCS070 1xMAX50W/12V-GU5.3 L300 BK	0.33	6.20	10	425x340x350	911400896880
LCS070 1xMAX50W/12V-GU5.3 L300 GR	0.33	6.20	10	425x340x350	911400896980
QRS070 1xMAX50W-GU10 WH	0.26	8.62	24	360x330x445	911400657080
QRS070 1xMAX50W-GU10 BK	0.26	8.62	24	360x330x445	911400657180
QRS070 1xMAX50W-GU10 GR	0.26	8.62	24	360x330x445	911400657280
LRS070 1xMAX50W/12V-GU5.3 L65 WH	0.30	8.20	20	370x320x350	911400895280
LRS070 1xMAX50W/12V-GU5.3 L65 BK	0.30	8.20	20	370x320x350	911400895380
LRS070 1xMAX50W/12V-GU5.3 L65 GR	0.30	8.20	20	370x320x350	911400895480
LRS070 1xMAX50W/12V-GU5.3 L190 WH	0.32	5.50	10	315x320x350	911400895580

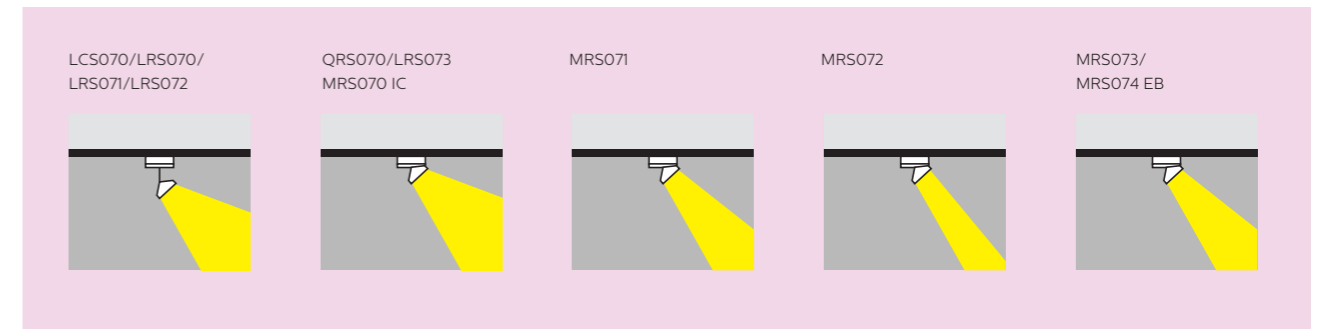
订货信息

灯具型号	单只净重 (kg)	整箱毛重 (kg)	包装数量 (只/箱)	外箱尺寸 长·宽·高(mm)	12NC
LRS070 1xMAX50W/12V-GU5.3 L190 BK	0.32	5.50	10	315×320×350	911400895680
LRS070 1xMAX50W/12V-GU5.3 L190 GR	0.32	5.50	10	315×320×350	911400895780
LRS070 1xMAX50W/12V-GU5.3 L300 WH	0.33	6.00	10	425×340×350	911400895880
LRS070 1xMAX50W/12V-GU5.3 L300 BK	0.33	6.00	10	425×340×350	911400895980
LRS070 1xMAX50W/12V-GU5.3 L300 GR	0.33	6.00	10	425×340×350	911400896080
LRS071 1xMAX50W/12V-GU5.3 L65 WH	0.23	11.36	36	425×334×408	911400654980
LRS071 1xMAX50W/12V-GU5.3 L65 BK	0.23	11.36	36	425×334×408	911400655080
LRS071 1xMAX50W/12V-GU5.3 L65 GR	0.23	11.36	36	425×334×408	911400655180
LRS071 1xMAX50W/12V-GU5.3 L190 WH	0.24	9.26	24	540×334×408	911400655280
LRS071 1xMAX50W/12V-GU5.3 L190 BK	0.24	9.26	24	540×334×408	911400655380
LRS071 1xMAX50W/12V-GU5.3 L190 GR	0.24	9.26	24	540×334×408	911400655480
LRS071 1xMAX50W/12V-GU5.3 L300 WH	0.26	10.10	24	760×334×408	911400655580
LRS071 1xMAX50W/12V-GU5.3 L300 BK	0.26	10.10	24	760×334×408	911400655680
LRS071 1xMAX50W/12V-GU5.3 L300 GR	0.26	10.10	24	760×334×408	911400655780
LRS072 1xMAX50W/12V-GU5.3 L65 WH	0.24	11.67	36	425×334×408	911400655880
LRS072 1xMAX50W/12V-GU5.3 L65 BK	0.24	11.67	36	425×334×408	911400655980
LRS072 1xMAX50W/12V-GU5.3 L65 GR	0.24	11.67	36	425×334×408	911400656080
LRS072 1xMAX50W/12V-GU5.3 L190 WH	0.25	9.50	24	540×334×408	911400656180
LRS072 1xMAX50W/12V-GU5.3 L190 BK	0.25	9.50	24	540×334×408	911400656280
LRS072 1xMAX50W/12V-GU5.3 L190 GR	0.25	9.50	24	540×334×408	911400656380
LRS072 1xMAX50W/12V-GU5.3 L300 WH	0.27	10.28	24	760×334×408	911400656480
LRS072 1xMAX50W/12V-GU5.3 L300 BK	0.27	10.28	24	760×334×408	911400656580
LRS072 1xMAX50W/12V-GU5.3 L300 GR	0.27	10.28	24	760×334×408	911400656680
LRS073 1x MAX50W/12V-GU5.3 WH	0.3	9.70	24	480×340×435	911400656780
LRS073 1x MAX50W/12V-GU5.3 BK	0.3	9.70	24	480×340×435	911400656880
LRS073 1x MAX50W/12V-GU5.3 GR	0.3	9.70	24	480×340×435	911400656980
MRS070 1xCDM-R70W IC WH	2.88	9.80	4	475×415×225	911400897580
MRS070 1xCDM-R70W IC BK	2.88	9.80	4	475×415×225	911400897480
MRS070 1xCDM-R70W IC GR	2.88	9.80	4	475×415×225	911400897080
MRS071 1xCDM-T70W IC WH	2.95	7.00	2	410×400×185	911400897180
MRS071 1xCDM-T70W IC BK	2.95	7.00	2	410×400×185	911400897280
MRS071 1xCDM-T70W IC GR	2.95	7.00	2	410×400×185	911400897380
MRS072 1xCDM-T70W IC WH	2.90	22.26	6	550×412×476	911401023380
MRS072 1xCDM-T70W IC BK	2.90	22.26	6	550×412×476	911401023480
MRS072 1xCDM-T70W IC GR	2.90	22.26	6	550×412×476	911401023580
MRS073 1xCDM-T70W IC WH	2.95	20.26	6	527×352×378	911401023980
MRS073 1xCDM-T70W IC BK	2.95	20.26	6	527×352×378	911401024080
MRS073 1xCDM-T70W IC GR	2.95	20.26	6	527×352×378	911401024180
MRS071 1xCDM-T70W EB WH	1.39	5.00	2	410×400×185	911400897680
MRS071 1xCDM-T70W EB BK	1.39	5.00	2	410×400×185	911400897780
MRS071 1xCDM-T70W EB GR	1.39	5.00	2	410×400×185	911400897880
MRS072 1xCDM-T70W EB WH	1.16	17.50	12	620×595×345	911401023080
MRS072 1xCDM-T70W EB BK	1.16	17.50	12	620×595×345	911401023180
MRS072 1xCDM-T70W EB GR	1.16	17.50	12	620×595×345	911401023280

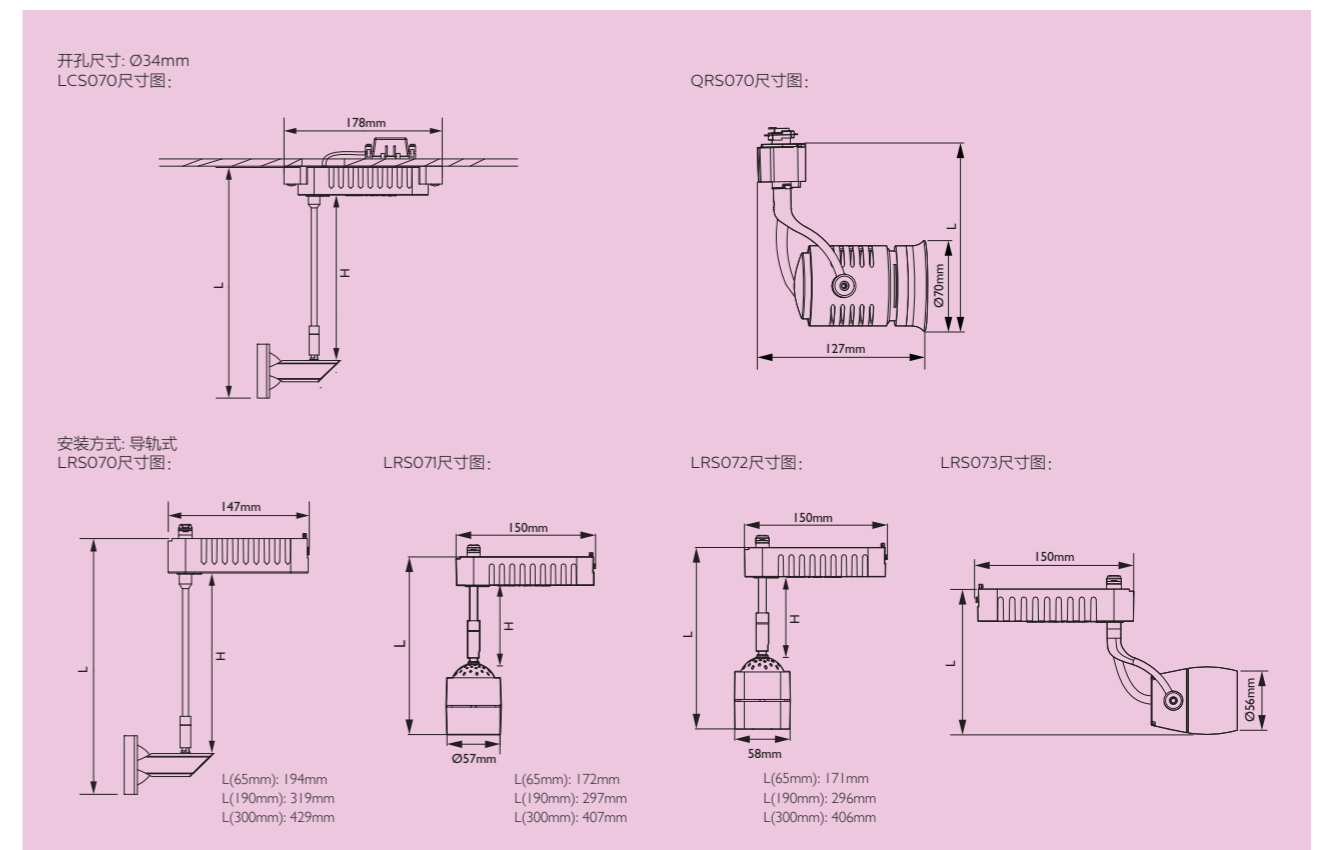
订货信息

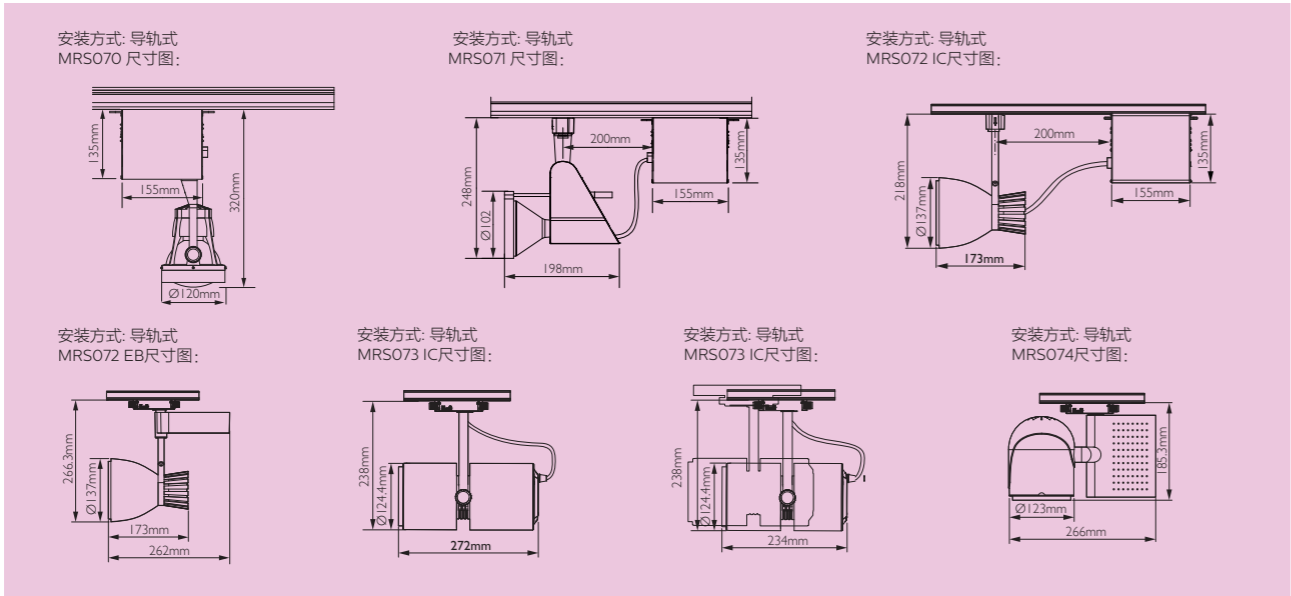
灯具型号	单只净重 (kg)	整箱毛重 (kg)	包装数量 (只/箱)	外箱尺寸 长·宽·高(mm)	12NC
MRS073 1xCDM-T70W EB WH	1.75	17.26	8	700×352×340	911401023680
MRS073 1xCDM-T70W EB BK	1.75	17.26	8	700×352×340	911401023780
MRS073 1xCDM-T70W EB GR	1.75	17.26	8	700×352×340	911401023880
MRS074 1xCDM-T70W EB WH	1.30	19.50	12	480×455×445	911401024280
MRS074 1xCDM-T70W EB BK	1.30	19.50	12	480×455×445	911401024380
MRS074 1xCDM-T70W EB GR	1.30	19.50	12	480×455×445	911401024480

配光



尺寸图/安装图 (单位: 毫米)





配件

产品型号	描述	最大承载电流 (A)	最大承重 (kg)	颜色	单只净重 (kg)	包装数量 (只/箱)	外箱尺寸 长×宽×高(mm)	12NC
RCS170 3C L1000 BK	1米长轨道	16	21.42	白/灰/黑	0.77	20	102×150×110	911400893780
RCS170 3C L1000 WH	1米长轨道	16	21.42	白/灰/黑	0.77	20	102×150×110	911400893980
RCS170 3C L1000 GR	1米长轨道	16	21.42	白/灰/黑	0.77	20	102×150×110	911400893880
RCS170 3C L2000 BK	2米长轨道	16	42.86	白/灰/黑	1.00	20	202×150×110	911400894080
RCS170 3C L2000 WH	2米长轨道	16	42.86	白/灰/黑	1.00	20	202×150×110	911400894280
RCS170 3C L2000 GR	2米长轨道	16	42.86	白/灰/黑	1.00	20	202×150×110	911400894180
ZCS170 3C ICP BK	I型连接件	16	-	白/灰/黑	0.03	50	295×155×130	911400894380
ZCS170 3C ICP WH	I型连接件	16	-	白/灰/黑	0.03	50	295×155×130	911400894580
ZCS170 3C ICP GR	I型连接件	16	-	白/灰/黑	0.03	50	295×155×130	911400894480
ZCS170 3C LCP BK	L型连接件	16	-	白/灰/黑	0.12	50	255×255×255	911400894680
ZCS170 3C LCP WH	L型连接件	16	-	白/灰/黑	0.12	50	255×255×255	911400894880
ZCS170 3C LCP GR	L型连接件	16	-	白/灰/黑	0.12	50	255×255×255	911400894780
ZCS170 3C TCP BK	T型连接件	16	-	白/灰/黑	0.18	50	400×170×170	911400894980
ZCS170 3C TCP WH	T型连接件	16	-	白/灰/黑	0.18	50	400×170×170	911400895180
ZCS170 3C TCP GR	T型连接件	16	-	白/灰/黑	0.18	50	400×170×170	911400895080



高效节能 物超所值

飞利浦格栅灯TCS/TPS299系列

TCS/TPS299是飞利浦悬吊/吸顶系列灯具中主打产品。秉承飞利浦专业的外观设计及光学设计，柔和均匀的灯光配以OLC设计为您带来舒适的照明体验。多款反射器选择，灵活适应不同配光需求。外部接线设计更可轻松简化安装维护。

产品特点

- 舒适的照明体验：
专利的OLC科技提高灯具效率，并能完美的控制眩光
- 便捷的安装维护：
外部接线，无需揭开格栅和灯管即可完成接线
- 专业的产品设计：
外观简洁，结构稳固

标准

- 防护等级: IP20
- 电器绝缘等级: Class I
- 灯具制造依据: IEC598

应用场所

- 一般办公室、百货商场、医院、学校、走廊、超市



技术参数

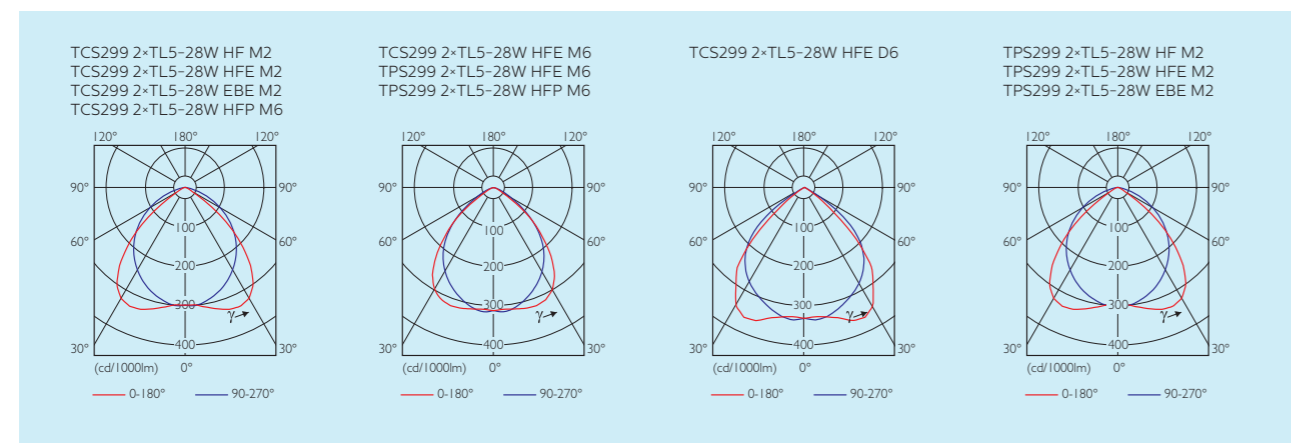
灯具型号	电源	电压/效率	功率因数	反射器	产品尺寸 D×H(mm)
TCS299 2×TL5-28W HF M2	ELB	220-240/50/60	0.95	M2	1241×70
TCS299 2×TL5-28W HFE M2	HFS II	220-240/50/60	0.98	M2	1241×70
TCS299 2×TL5-28W EBE M2	EBC	220-240/50/60	0.95	M2	1241×70
TCS299 2×TL5-28W HFE M6	HFS II	220-240/50/60	0.98	M6	1241×70
TCS299 2×TL5-28W HFE D6	HFS II	220-240/50/60	0.98	D6	1241×70
TCS299 2×TL5-28W HFP M6	HFP III	220-240/50/60	0.99	M6	1241×70
TPS299 2×TL5-28W HF M2	ELB	220-240/50/60	0.95	M2	1241×70
TPS299 2×TL5-28W HFE M2	HFS II	220-240/50/60	0.98	M2	1241×70
TPS299 2×TL5-28W EBE M2	EBC	220-240/50/60	0.95	M2	1241×70
TPS299 2×TL5-28W HFE M6	HFS II	220-240/50/60	0.98	M6	1241×70
TPS299 2×TL5-28W HFP M6	HFP III	220-240/50/60	0.99	M6	1241×70



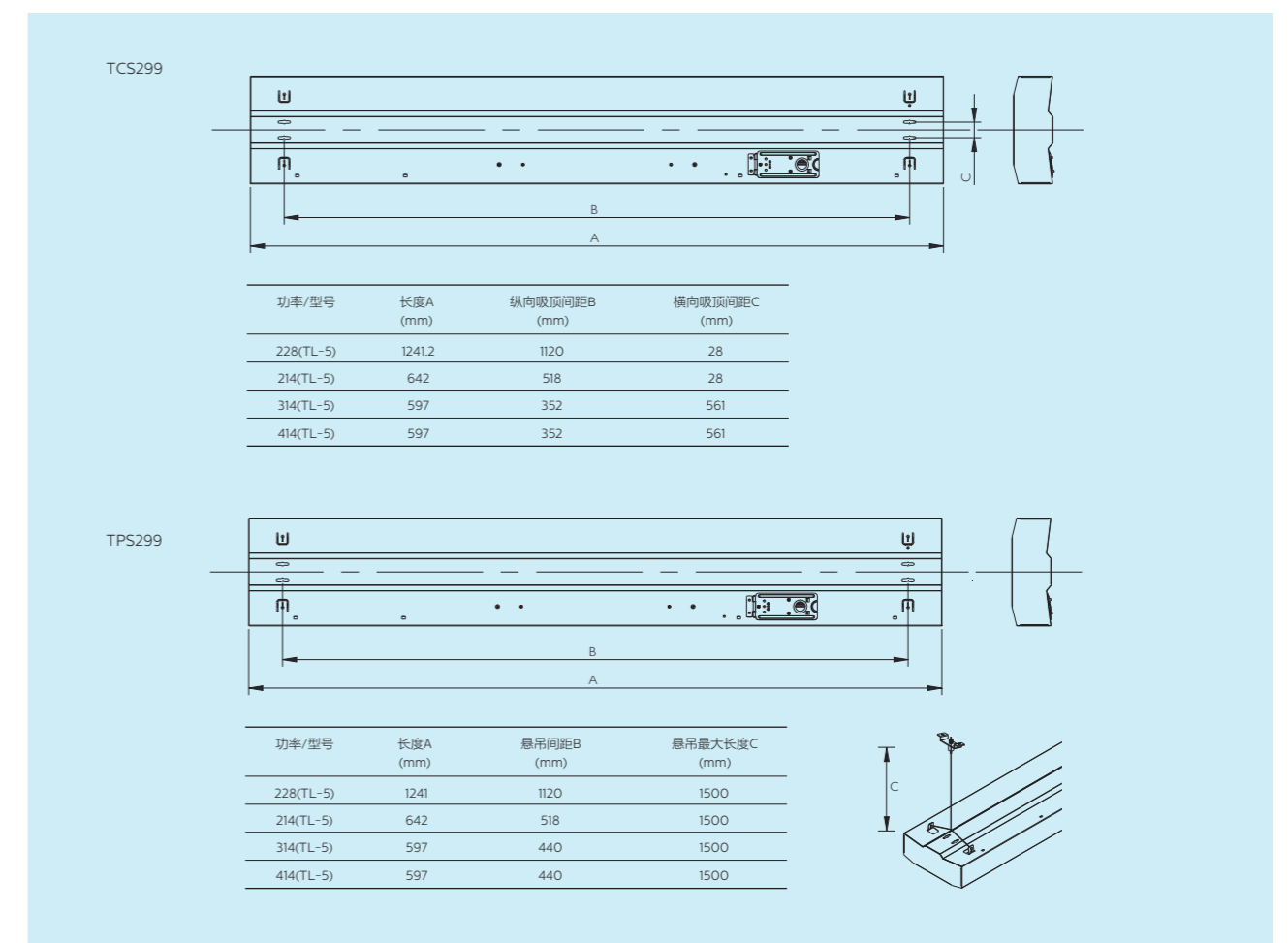
订购信息

灯具型号	单只净重 (kg)	整箱毛重 (kg)	包装数量 (只/箱)	外箱尺寸 长·宽·高(mm)	12NC
TCS299 2xTL5-28W HFP M6	3.5	8.2	2	125×205×157	911401549501
TCS299 2xTL5-28W HFE D6	3.5	8.2	2	125×205×157	911401549601
TCS299 2xTL5-28W HFE M6	3.5	8.2	2	125×205×157	911401549701
TCS299 2xTL5-28W EBE M2	3.5	8.2	2	125×205×157	911401549801
TPS299 2xTL5-28W HFP M6	3.5	8.2	2	125×205×157	911401549901
TPS299 2xTL5-28W HFE M6	3.5	8.2	2	125×205×157	911401550001
TPS299 2xTL5-28W EBE M2	3.5	8.2	2	125×205×157	911401550101
TPS299 2xTL5-28W HFE M2	3.5	8.2	2	125×205×157	911401549401
TPS299 2xTL5-28W HF M2	3.5	8.2	2	125×205×157	911401549301
TCS299 2xTL5-28W HFE M2	3.5	8.2	2	125×205×157	911401549201
TCS299 2xTL5-28W HF M2	3.5	8.2	2	125×205×157	911401549101

配光曲线



尺寸图 (单位: 毫米)





时尚设计 高效节能

飞利浦嵌入式格栅灯TBS288系列

展现自我、创造优雅、为你营造舒适宜人的照明空间，全新飞利浦T5系列照明灯具TBS288使这一切成为可能。独特的超薄设计，优雅的外观和简便的安装维护，可以带给你充分的设计灵感，适用于多种室内应用场所，而且无需过多的成本支出。

产品特点



- 一体化HF电子镇流器，适用于180V-250V的电压范围
- 灯体结构采用蝙蝠翼型配光技术，增强了光输出
- 灯具面板带有精致的透光孔，雅致美观
- 薄型设计、坚固耐用
- 瞬间启动无频闪
- 与T8荧光灯相比节能20%
- 设计先进、使用安全方便

材质和工艺

- 灯体采用白色喷塑钢，镀铝反射器
- G2镜面，波纹状的高纯铝格栅片

技术参数

- 供电电压：220~240V
- 光源数量：2~4
- 功率：14/21/28W
- 频率：50/60Hz
- 电流：0.31/0.46/0.22/0.335/0.17/0.245/0.17A
- 功率因数：>0.95
- 光源座：G5

应用场所

- 一般办公室、百货商场、医院、学校、走廊、超市

技术参数

灯具型号	光源数量	光源型号	光源功率 (W)	镇流器	反射器	产品尺寸 LxWxH(mm)
TBS288 2xTL5-14W HF G2 BL (4PCS)	2	TL5	14	HF	G2	596x296x50.6
TBS288 2xTL5-21W HF G2 BL (4PCS)	2	TL5	21	HF	G2	896x296x50.6
TBS288 2xTL5-28W HF G2 BL (4PCS)	2	TL5	28	HF	G2	1196x296x50.6
TBS288 3xTL5-14W HF G2 BL (4PCS)	3	TL5	14	HF	G2	596x596x50.6
TBS288 3xTL5-21W HF G2 BL (4PCS)	3	TL5	21	HF	G2	896x596x50.6
TBS288 3xTL5-28W HF G2 BL (4PCS)	3	TL5	28	HF	G2	1196x596x50.6
TBS288 4xTL5-14W HF G2 BL (4PCS)	4	TL5	14	HF	G2	596x596x50.6

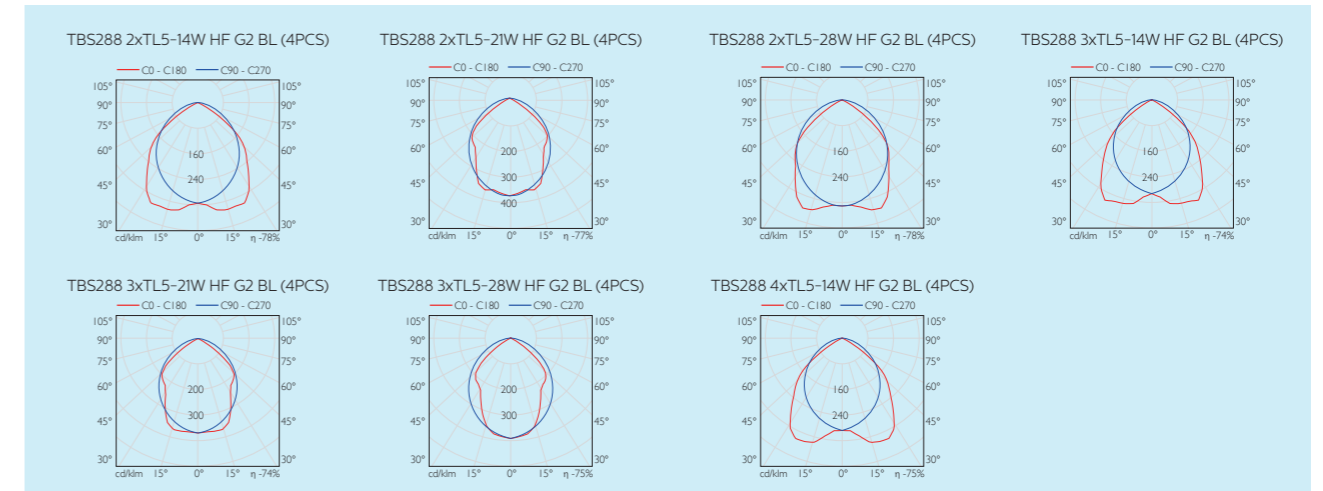
注：HF-电子镇流器；G2-镜面反射器



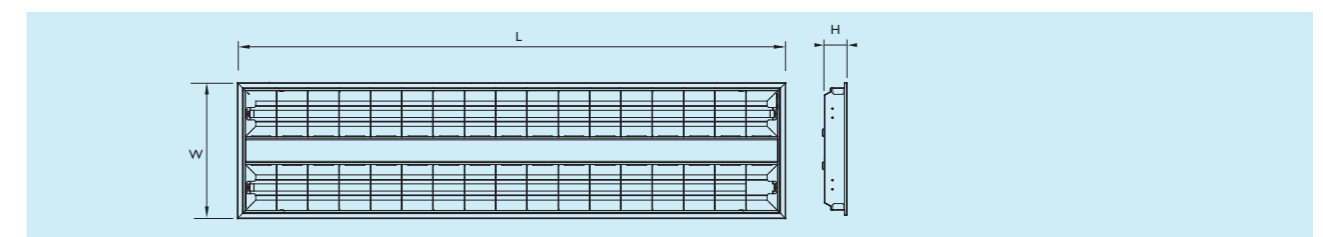
订购信息

灯具型号	单只净重 (kg)	整箱毛重 (kg)	包装数量 (只/箱)	外箱尺寸 长*宽*高(mm)	12NC
TBS288 2xTL5-14W HF FC2 WH	1.5	3.5	2	665*375*160	911400959580
TBS288 2xTL5-21W HF FC2 WH	2.75	5.5	2	975*375*160	911400959680
TBS288 2xTL5-28W HF FC2 WH	4	8.5	2	1265*375*160	911400959780
TBS288 3xTL5-14W HF FC2 WH	2.75	5.5	2	675*665*160	911400959880
TBS288 3xTL5-21W HF FC2 WH	4	8.5	2	975*665*160	911400959980
TBS288 3xTL5-28W HF FC2 WH	5.5	11.5	2	1275*665*160	911400960080
TBS288 4xTL5-14W HF FC2 WH	2.74	6	2	675*665*160	911400960180

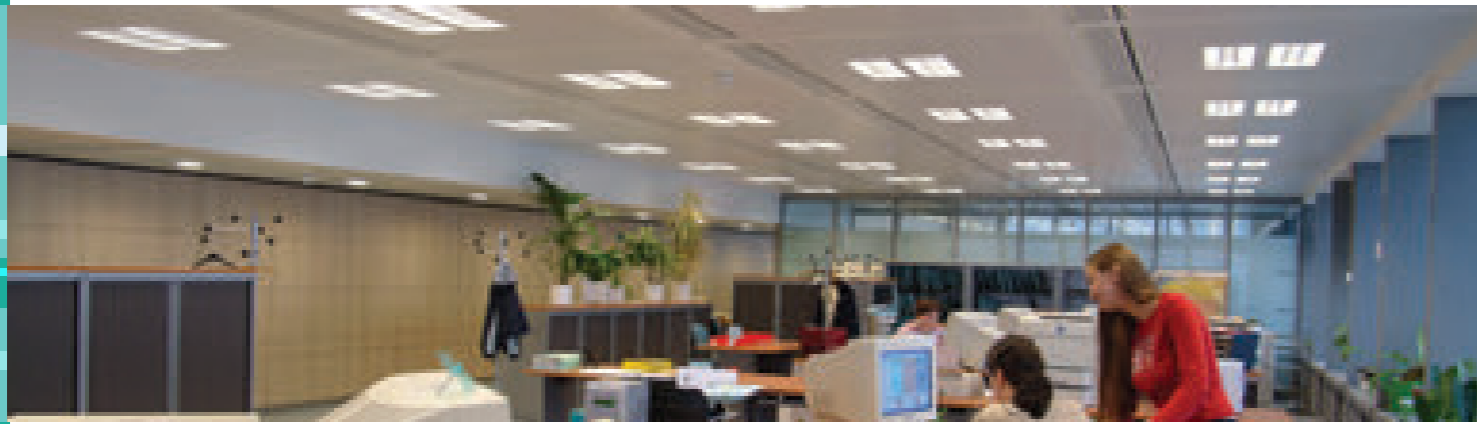
配光曲线



尺寸图 (单位: 毫米)



TBS288 2xTL5-14W HF G2 BL (4PCS) TBS288 2xTL5-21W HF G2 BL (4PCS) TBS288 2xTL5-28W HF G2 BL (4PCS) TBS288 3xTL5-14W HF G2 BL (4PCS) TBS288 3xTL5-21W HF G2 BL (4PCS) TBS288 3xTL5-28W HF G2 BL (4PCS) TBS288 4xTL5-14W HF G2 BL (4PCS)

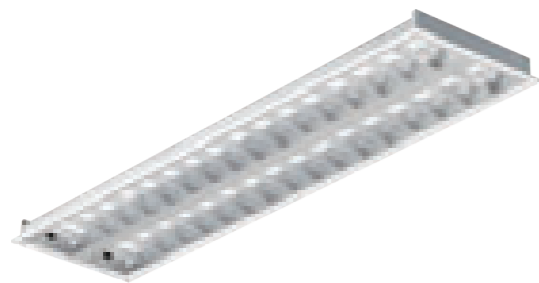


卓越品质 经济高效

飞利浦嵌入式格栅灯TBS069系列

最亲民的办公室T5照明解决方案。

全新飞利浦T5系列照明灯具TBS069采用高强度冷轧钢板制成，坚固耐用。优雅的外观和简便的安装维护方式，使用与多种室内应用场所。而且无需过多的成本支出。



产品特点

- 高效节能，比传统T8灯具节能25%
- 飞利浦品牌，保证质量和安全：CCC

标准

- 防护等级：IP20
- 电器绝缘等级：Class I
- 灯具制造依据：IEC598

应用场所

- 一般办公室、百货商场、医院、学校、走廊、超市

技术参数

灯具型号	光源型号	镇流器	电压/频率 (V/Hz)	产品尺寸 LxWxH(mm)
TBS069 2×TL5-14W HF FM2	TL-5	EB-C	220-240/50/60	596×296×49
TBS069 3×TL5-14W HF FM2	TL-5	EB-C	220-240/50/60	596×596×49
TBS069 4×TL5-14W HF FM2	TL-5	EB-C	220-240/50/60	596×596×49
TBS069 2×TL5-28W HF FM2	TL-5	EB-C	220-240/50/60	1196×296×49
TBS069 3×TL5-28W HF FM2	TL-5	EB-C	220-240/50/60	1196×596×49
TBS069 2×TL5-14W HF FC2	TL-5	EB-C	220-240/50/60	596×296×49
TBS069 3×TL5-14W HF FC2	TL-5	EB-C	220-240/50/60	596×596×49
TBS069 4×TL5-14W HF FC2	TL-5	EB-C	220-240/50/60	596×596×49
TBS069 2×TL5-28W HF FC2	TL-5	EB-C	220-240/50/60	1196×296×49
TBS069 3×TL5-28W HF FC2	TL-5	EB-C	220-240/50/60	1196×596×49

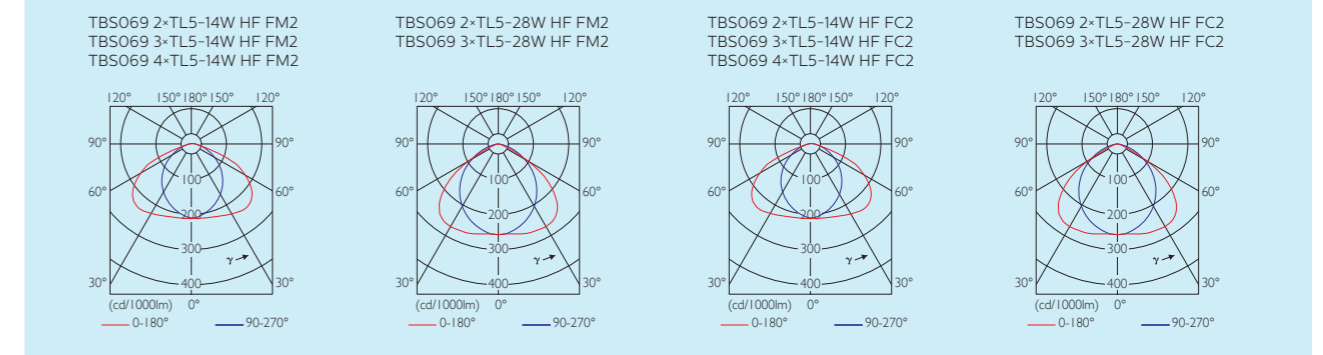
* FM2表示雾面反射器；FC2表示镜面反射器



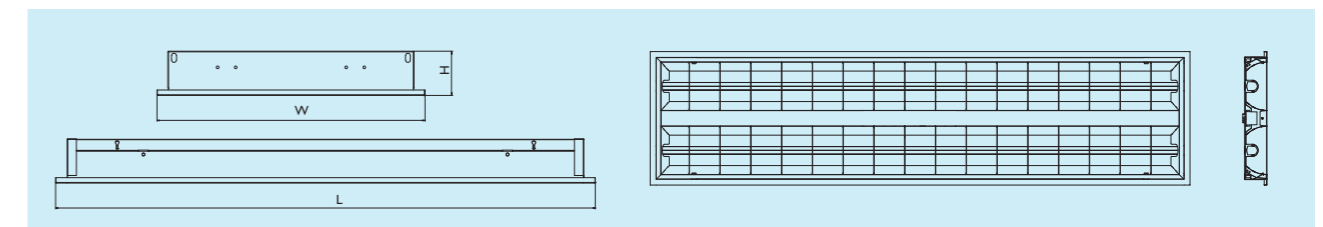
订购信息

灯具型号	单只净重 (kg)	整箱毛重 (kg)	包装数量 (只/箱)	外箱尺寸 长×宽×高(mm)	12NC
TBS069 2×TL5-14W HF FM2	1.40	2.80	2	650×350×110	910403397701
TBS069 3×TL5-14W HF FM2	2.40	4.80	2	650×650×110	910403397801
TBS069 4×TL5-14W HF FM2	2.70	5.40	2	650×650×110	910403397901
TBS069 2×TL5-28W HF FM2	2.60	5.20	2	1250×350×110	910403398001
TBS069 3×TL5-28W HF FM2	4.10	8.20	2	1250×650×110	910403398101

配光曲线



尺寸图 (单位: 毫米)



TBS069 2×TL5-14W HF FM2 TBS069 3×TL5-14W HF FM2 TBS069 4×TL5-14W HF FM2 TBS069 2×TL5-28W HF FM2 TBS069 3×TL5-28W HF FM2
TBS069 2×TL5-14W HF FC2 TBS069 3×TL5-14W HF FC2 TBS069 4×TL5-14W HF FC2 TBS069 2×TL5-28W HF FC2 TBS069 3×TL5-28W HF FC2



经济高效 物有所值

飞利浦嵌入式格栅灯TBS068系列

灯具本体采用高品质高强度0.5mm冷轧钢板制成，粉体喷塑，结构坚固，使用寿命长；抛物面状反射器，配光均匀、眩光控制佳；弹片式结构，安装维护方便。其独特的设计具有光输出率高，光线柔和的特点，特别适用于一般的普通照明，是一款物有所值，经济实惠的格栅灯。



产品特点

- 结构坚固，使用寿命长
- 反射器采用镜面反射器(FC2)和雾面反射器(FM2)，配光均匀，眩光控制佳
- 反射器采用弹片式结构，安装、维护方便
- 光输出率高，配光柔和

标准

- 防护等级：IP20
- 电器绝缘等级：Class I
- 灯具制造依据：IEC598

应用场所

- 一般办公室、百货商场、医院、学校、走廊、超市

技术参数

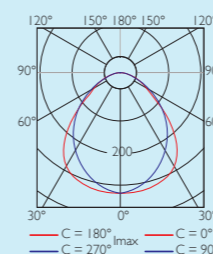
灯具型号	光源型号	镇流器	电压/频率 (V/Hz)	反射器	产品尺寸 LxWxH(mm)
TBS068 3xTLD-18W I FC2/FM2	3xTLD-18W	电感	220/50	FC2/FM2	597x597x76
TBS068 4xTLD-18W I FC2/FM2	4xTLD-18W	电感	220/50	FC2/FM2	597x597x76
TBS068 2xTLD-36W I FC2/FM2	2xTLD-36W	电感	220/50	FC2/FM2	1197x297x76
TBS068 3xTLD-36W I FC2/FM2	3xTLD-36W	电感	220/50	FC2/FM2	1197x597x76
TBS068 3XTLD-18W HF FC2/FM2	3xTLD-18W	电子	220/50	FC2/FM2	597x597x76
TBS068 4XTLD-18W HF FC2/FM2	4xTLD-18W	电子	220/50	FC2/FM2	597x597x76
TBS068 2XTLD-36W HF FC2/FM2	2xTLD-36W	电子	220/50	FC2/FM2	1197x297x76
TBS068 3XTLD-36W HF FC2/FM2	3xTLD-36W	电子	220/50	FC2/FM2	1197x597x76



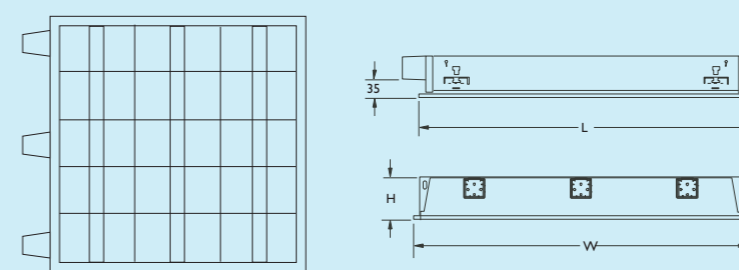
订购信息

灯具型号	单只净重 (kg)	整箱毛重 (kg)	包装数量 (只/箱)	外箱尺寸 长·宽·高(mm)	12NC
TBS068 3xTLD-18W I FC2	4.5	10	2	660x620x202	910403398501
TBS068 4xTLD-18W I FC2	4.5	10	2	660x620x202	910403398601
TBS068 2xTLD-36W I FC2	4.5	10	2	1260x320x165	910403398701
TBS068 3xTLD-36W I FC2	9.2	19.2	2	1265x620x165	910403398801
TBS068 3XTLD-18W HF FM2	4.5	10	2	660x620x202	910403399201
TBS068 4XTLD-18W HF FM2	4.5	10	2	660x620x202	910403399101
TBS068 2XTLD-36W HF FM2	4.5	10	2	1260x320x165	910403399001
TBS068 3XTLD-36W HF FM2	9.2	19.2	2	1265x620x165	910403398901

配光曲线

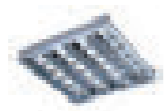


尺寸图 (单位: 毫米)





TBS068 3XTLD-18W I FC2/FM2
TBS068 3XTLD-18W HF FC2/FM2



TBS068 4XTLD-18W I FC2/FM2
TBS068 4XTLD-18W HF FC2/FM2



TBS068 2XTLD-36W I FC2/FM2
TBS068 2XTLD-36W HF FC2/FM2



TBS068 3XTLD-36W I FC2/FM2
TBS068 3XTLD-36W HF FC2/FM2

TBS068办公室灯具布置

设定平均维持照度500lux时，需要的灯具数量

维护系数: 0.8

光源: 3XTLD18W/54, 2XTLD36W/54, 3XTLD36W/54 (54系列灯管)

光源光通量: TLD18W/54 (1050lm), TLD36W/54 (2500lm)

反射系数: 地板0.2 天花0.7 墙面0.5

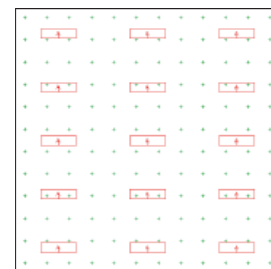
灯具型号		TBS068/318		TBS068/236		TBS068/336	
房间尺寸 宽(m)	长(m)	H=2.6m	H=3.2m	H=2.6m	H=3.2m	H=2.6m	H=3.2m
3.0	3.0	4	5	2	3	2	2
	4.5	6	7	3	4	2	3
	6.0	7	8	4	5	3	3
4.5	4.5	8	9	5	5	3	3
	6.0	10	11	6	6	4	4
	9.0	14	15	8	9	5	6
6.0	6.0	12	13	7	8	5	5
	9.0	17	19	10	11	7	7
	12.0	22	24	13	15	9	9
	18.0	32	35	20	21	13	14
9.0	9.0	24	26	15	16	9	10
	12.0	31	33	19	20	12	13
	15.0	39	41	24	25	15	16
	18.0	46	48	28	30	18	19
12.0	12.0	41	43	25	26	16	17
	15.0	50	53	31	32	20	21
	18.0	60	62	37	38	23	24
15.0	15.0	62	64	38	39	24	25
	18.0	74	76	45	47	29	30
18.0	18.0	88	90	54	56	34	35

举例说明(有一间办公室，长宽均为9米，层高2.6米)

如选用TBS068/2XTLD36W/54，照度需达到500lux，

查表所得所需灯具数量为15套，布灯方式如下图所示，

灯具间距1.8mX3.0m。

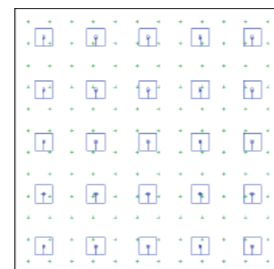


如选用TBS068/3XTLD18W/54，照度需达到500lux，

查表所得所需灯具数量为24套，布灯方式如下图所示，

实际灯具数量25套，灯具间距1.8mX1.8m(由于天花样式

不同，布灯方式可根据实际情况适当减少或增加)。



卓越高效 纤薄呈现 飞利浦Smartbright Troffer明尚LED灯盘 RC088B系列

飞利浦Smartbright明尚是一款突破传统设计理念的高性价比LED灯盘。它轻盈的一体化设计为你带来超高的系统效率，持久可靠的性能，极佳的照明效果和更自由的应用，助您显著降低能耗的同时提供明亮舒适的照明氛围。

产品特点

节能

- 卓越的系统效率高达80 lm/W，比传统T8系统节能50%

舒适

- 贴合办公室均匀舒适的应用需求，显色性大于80，光色一致性高

品质

- 飞利浦专家LED配置+自制Xitanium/EB-L镇流器，提供最稳定可靠的质量保障

美观

- 纤薄流畅的一体化设计，与室内环境风格浑然一体

应用场所

- 会议室、工厂、办公室、学校、超市、医院等一般室内场所

技术参数

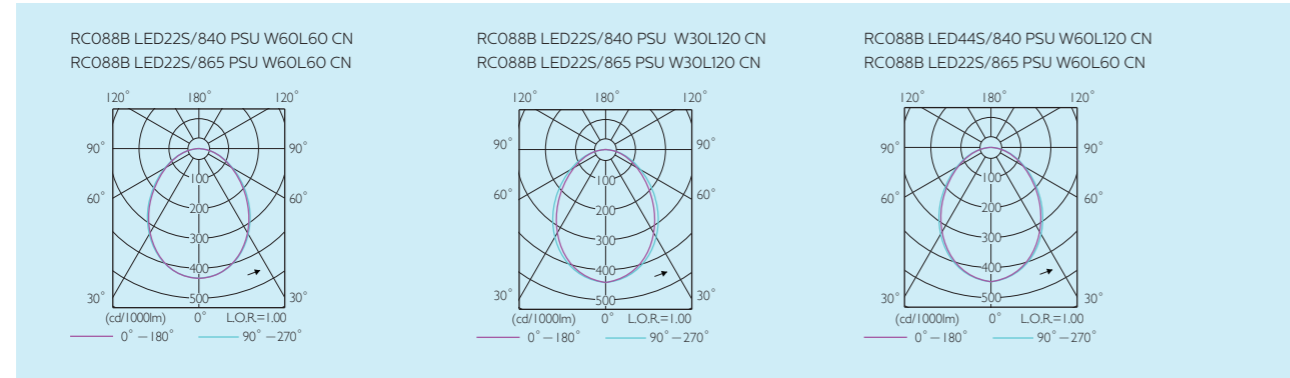
灯具型号	系统效率 (lm/W)	系统流明输出 (lm)	供电电压 (V)	功率因数	产品尺寸 WxL(mm)
RC088B LED22S/840 PSU W60L60 CN	82	2400	220	>0.9	597*597
RC088B LED22S/840 PSU W30L120 CN	82	2400	220	>0.9	297*1197
RC088B LED44S/840 PSU W60L120 CN	82	4800	220	>0.9	597*1197
RC088B LED22S/865 PSU W60L60 CN	82	2400	220	>0.9	597*597
RC088B LED22S/865 PSU W30L120 CN	82	2400	220	>0.9	297*1197
RC088B LED22S/865 PSU W60L60 CN	82	4800	220	>0.9	597*1197



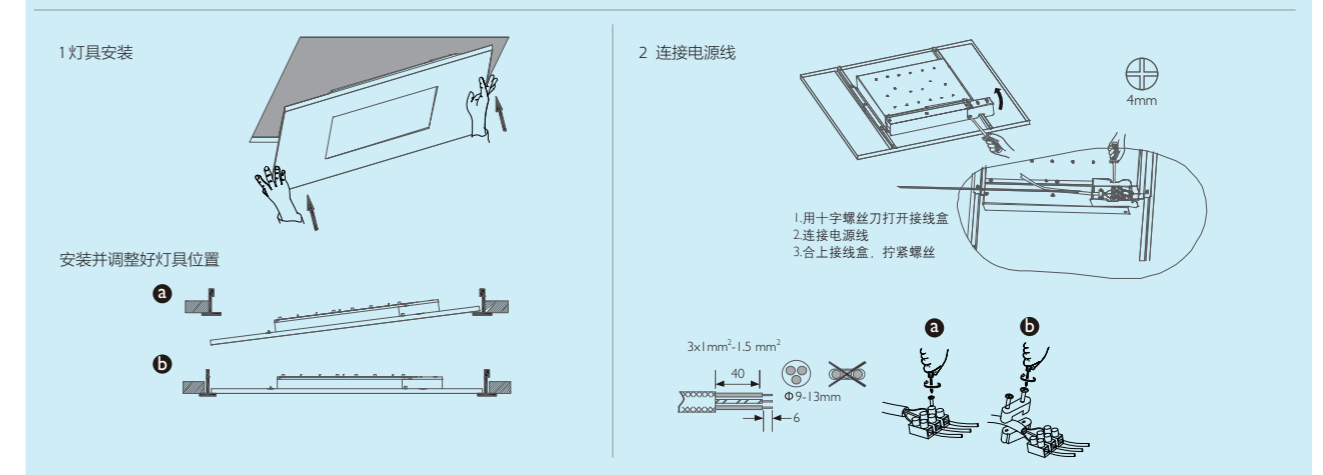
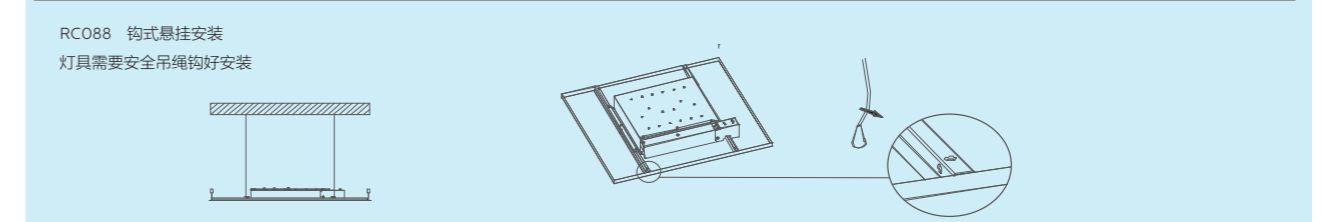
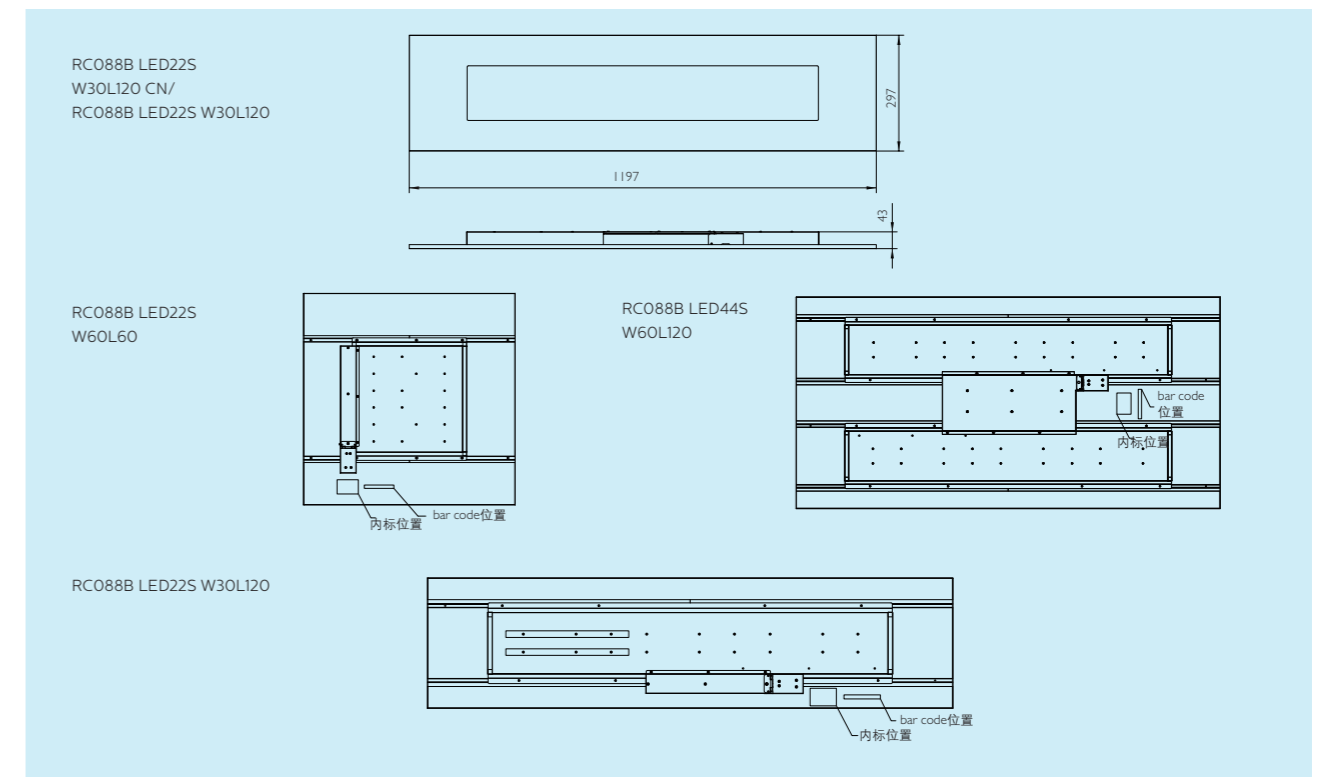
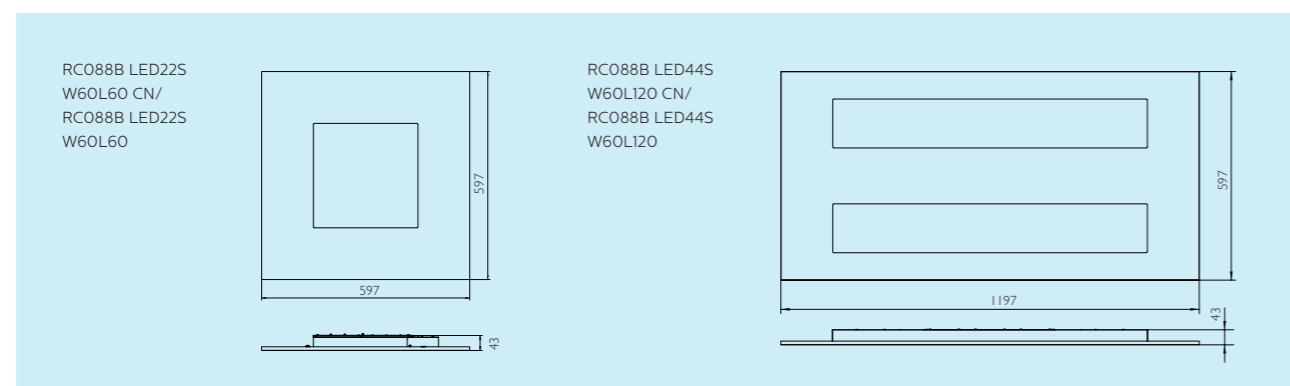
订购信息

灯具型号	单只净重 (kg)	整箱毛重 (kg)	包装数量 (只/箱)	外箱尺寸 长*宽*高(mm)	12NC
RC088B LED22S/840 PSU W60L60 CN	2.6	14	4	1307*697*140	911401525211
RC088B LED22S/840 PSU W30L120 CN	2.8	14.5	4	1307*697*140	911401525411
RC088B LED44S/840 PSU W60L120 CN	5.8	15	2	1307*697*140	911401525611
RC088B LED22S/865 PSU W60L60 CN	2.6	14	4	1307*697*140	911401525311
RC088B LED22S/865 PSU W30L120 CN	2.9	15	4	1307*697*140	911401525511
RC088B LED22S/865 PSU W60L60 CN	5.8	15	2	1307*697*140	911401525711

配光曲线



尺寸图/安装图 (单位: 毫米)



配件

灯具型号	颜色	单只净重 (kg)	12NC
RC088Z SMS	白	0.1	911401570411





小身材大亮度 精华组合

飞利浦Smartbright Troffer明尚-S LED灯盘系列

飞利浦Smartbright明尚是一款突破传统设计理念的高性价比LED灯盘。它轻盈的一体化设计为你带来超高的系统效率，持久可靠的性能，极佳的照明效果和更自由的应用，助您显著降低能耗的同时提供明亮舒适的照明氛围。



产品特点

美观

- 整面发光，结构紧凑

性能

- 1/4或1/2发光面积即可达到传统318格栅灯亮度，同时比传统T8系统节能50%

安装便捷

- 嵌入式及筒灯式卡扣配件

品质

- 超长使用寿命，全套飞利浦配置，提供最稳定可靠的质量保证



应用场所

- 会议室、工厂、办公室、学校、超市、医院等一般室内场所

技术参数

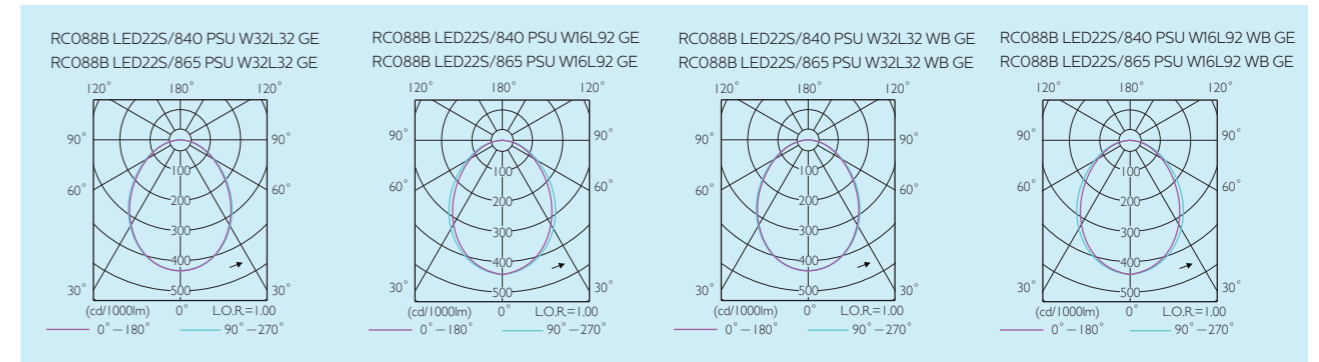
灯具型号	系统效率 (lm/W)	系统流明输出 (lm)	供电电压 (V)	功率因数	产品尺寸 LxWxH(mm)	开孔尺寸 LxW(mm)
RC088B LED22S/840 PSU W32L32 GE	82	2400	220	>0.9	334x334x82	320x320
RC088B LED22S/840 PSU W16L92 GE	82	2400	220	>0.9	936x174x82	922x160
RC088B LED22S/865 PSU W32L32 GE	82	2400	220	>0.9	334x334x82	320x320
RC088B LED22S/865 PSU W16L92 GE	82	2400	220	>0.9	936x174x82	922x160
RC088B LED22S/840 PSU W32L32 WB GE	82	2400	220	>0.9	334x334x82	320x320
RC088B LED22S/840 PSU W16L92 WB GE	82	2400	220	>0.9	936x174x82	922x160
RC088B LED22S/865 PSU W32L32 WB GE	82	2400	220	>0.9	334x334x82	320x320
RC088B LED22S/865 PSU W16L92 WB GE	82	2400	220	>0.9	936x174x82	922x160



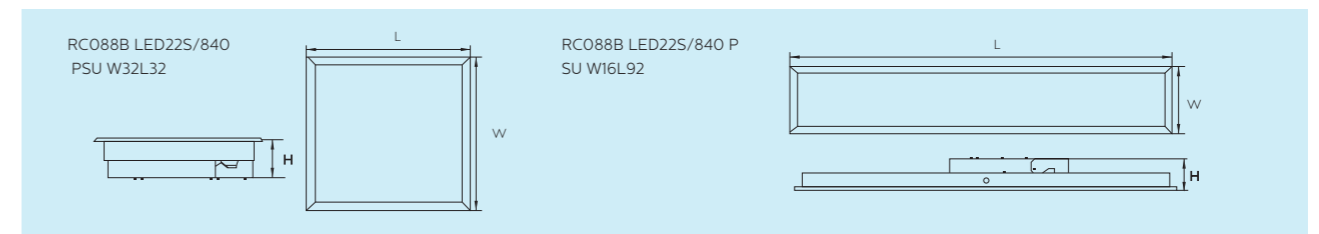
订购信息

灯具型号	12NC
RC088B LED23S/840 PSU W33L33 GE	823807901960
RC088B LED23S/840 PSU W17L93 GE	823807901961
RC088B LED23S/865 PSU W33L33 GE	823807901962
RC088B LED23S/865 PSU W17L93 GE	823807901963

配光曲线



尺寸图 (单位: 毫米)



配件

灯具型号	12NC
RC088Z BR ASY	823807901922





引领时尚 锐丽难挡

飞利浦锐丽支架-II

锐，锋芒，精良，新锐丽系列可串接支架灯在原有的锐丽系列基础上衍生出来。新锐丽可串接支架灯系列拥有多种型号可供选择，专业设计，美观大方。

新锐丽可串接支架灯使用范围广泛，应用方便灵活，为您打造明亮的照明效果，是众多消费者首选的优质产品。

产品特点

领先技术 完美体验

- 蝙蝠翼技术不仅加强了光线分布的宽度也增强了照明的强度
- 光源棱镜罩
 - 灯槽使用时光线效果更柔和
 - 消除通用照明时的眩光
 - 4种长度分别适用于8/14/21/28W，可供随意选择

人性设计 轻松应用

- 4种功率 x 4款色温，供您选择
8/14/21/28 W
2700/3000/4000/6500K CCT
- 最多可串接 x 10 PCs (最大功率时)
- 中间连接线
 - 交叠使用避免产品暗点
 - 曲线形状自由实现 (灯带效果)

领袖品牌 品质无忧

- 全线型号通过CCC认证
- 15款型号全部符合国际F标记*
- 二类灯具 使用安心无忧
- 开关次数: 6,000次

应用场所

- 灯槽，背光，展柜和其他通用照明
- 商业，酒店，宾馆，学校，公共区域，其他



技术参数

灯具型号	适配光源	灯座	电压 / 频率 (V/Hz)	功率因素	颜色	产品尺寸 L*W*H(mm)	安装距离 (mm)
TCH108	1xTL5-8W	G5	220/50	0.6	白	328.5*23*45	264±1
TCH114	1xTL5-14W	G5	220/50	0.6	白	588.5*23*45	524±1
TCH121	1xTL5-21W	G5	220/50	0.6	白	888.5*23*45	824±1
TCH128	1xTL5-28W	G5	220/50	0.98	白	1188.5*23*45	524±1

*TCH108 8W无2700CCT色温



订货信息

灯具型号	单只净重 (kg)	整箱毛重 (kg)	包装数量 (只/箱)	外箱尺寸 长*宽*高(mm)	12NC
TCH128 1xTL5-28W/865 HF 220-240V	0.350	12.50	24	1230*21.2*18.7	910403630722
TCH128 1xTL5-28W/840 HF 220-240V	0.350	12.50	24	1230*21.2*18.7	910403630723
TCH128 1xTL5-28W/827 HF 220-240V	0.350	12.50	24	1230*21.2*18.7	910403630725
TCH128 1xTL5-28W/830 HF 220-240V	0.350	12.50	24	1230*21.2*18.7	910403630724
TCH121 1xTL5-21W/865 EI 220-240V	0.275	9.50	24	930*21.2*18.7	910403630726
TCH121 1xTL5-21W/840 EI 220-240V	0.275	9.50	24	930*21.2*18.7	910403630727
TCH121 1xTL5-21W/830 EI 220-240V	0.275	9.50	24	930*21.2*18.7	910403630728
TCH121 1xTL5-21W/827 EI 220-240V	0.275	9.50	24	930*21.2*18.7	910403630729
TCH114 1xTL5-14W/865 EI 220-240V	0.200	6.80	24	630*21.2*18.4	910403630730
TCH108 1xTL5-8W/840 EI 220-240V	0.133	4.00	24	370*21.2*18.4	910403630731
TCH114 1xTL5-14W/830 EI 220-240V	0.200	6.80	24	630*21.2*18.4	910403630732
TCH114 1xTL5-14W/827 EI 220-240V	0.200	6.80	24	630*21.2*18.4	910403630733
TCH114 1xTL5-14W/840 EI 220-240V	0.200	6.80	24	630*21.2*18.4	910403630734
TCH108 1xTL5-8W/865 EI 220-240V	0.133	4.00	24	370*21.2*18.4	910403630735
TCH108 1xTL5-8W/830 EI 220-240V	0.133	4.00	24	370*21.2*18.4	910403630736

安装图

Batwing technology

蝙蝠翼反射器：超高功效的光源和镇流器使灯具的整体照明输出不仅更高，同时因为采用了特殊的光学设计方式，几乎大部分的光都从光源的两侧释放出。

标准套装中含安装螺丝



TCH108/TCH114

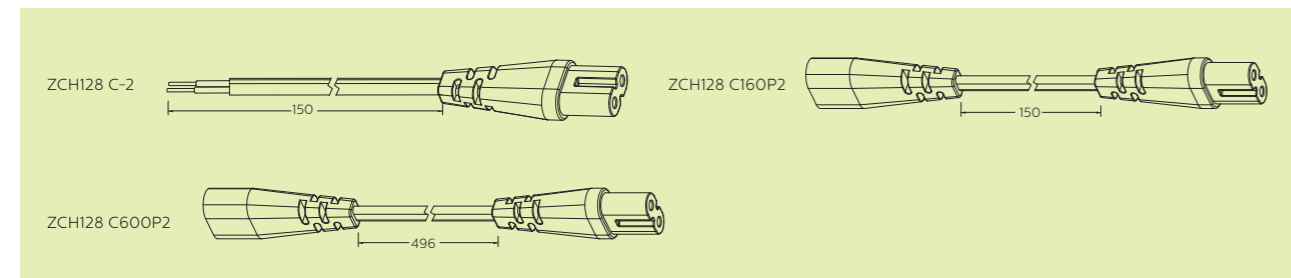


TCH121/TCH128

配件

灯具型号	颜色	单只净重 (kg)	整箱毛重 (kg)	包装数量 (只/箱)	外箱尺寸 长·宽·高(mm)	12NC
GCHI28 1x28W P	白	0.09	4.00	24	1130×11.5×11.8	910403630738
GCHI28 1x21W P	白	0.71	3.20	24	830×11.5×11.8	910403630739
GCHI28 1x14W P	白	0.045	3.00	24	530×11.5×11.8	910403630740
GCHI28 1x8W P	白	0.022	1.00	24	270×11.5×11.8	910403630741
ZCHI28 C-2	白	0.016	0.60	20	180×11.5×5.20	910403630742
ZCHI28 C160P2	白	0.027	0.80	20	200×11.5×5.20	910403630743
ZCHI28 C600P2	白	0.043	0.70	10	200×11.5×5.20	910403630744
ZCHI28 TB2	白	0.004	0.30	25	115×7.0×5.20	910403630745

配件尺寸图



GCHI28



ZCHI28 C-2



ZCHI28 C160P2



ZCHI28 C600P2



ZCHI28 TB2

宽电压使用,
160-250v

无闪烁启动

宁静, 无噪音

光线柔和

显色性80

← 超长使用寿命 · >25,000小时
 · >6,000开关次数

← 超高功率因数 · 0.98(仅限28W)
 · 0.6(其他规格)

← 光源 · 飞利浦原产(T5 Ess)
 · 6500k,4000k,3000k,2700k 多种色温

← 外观 · 白色, 聚碳酸酯



飞利浦Adreno明丽支架

产品特点

领先技术 完美体验

- 飞利浦创新专利的蝙蝠翼技术不仅加强了光线分布的宽度也增强了照明的强度。
- 光源棱镜罩
 - 灯槽使用时光线效果更柔和、消除通用照明时的眩光
 - 3种长度分别适用于14/21/28W,可供随意选择

人性设计 轻松应用

- 飞利浦T5支架系列在同级别产品中实现最大化能源和费用的节省; 可替您节省20%的能耗
- 3种功率 x 3款色温, 供您选择:
14/21/28W、3000/4000/6500K CCT

领袖品牌 品质无忧

- 飞利浦T5支架比传统支架纤细, 可以连接形成平行的光带, 以创造时尚的环境气氛

应用场所

- 商业照明、学校、办公室、车间、居家照明

技术参数

灯具型号	适配光源	灯座	电压 / 频率 (V/Hz)	功率因素	颜色	产品尺寸 L*W*H(mm)
TWG114/2005 TL5-14W	1*TL5-14W	G5	220/50	0.6	白	605*22.5*45.3
TWG121/2005 TL5-21W	1*TL5-21W	G5	220/50	0.6	白	905*22.5*45.3
TWG128/2005 TL5-28W	1*TL5-28W	G5	220/50	0.9	白	1205*22.5*45.3



订货信息

灯具型号	12NC
TWG114/2005 TL5-14W/830 EI 220V P CCN2	911401131380
TWG114/2005 TL5-14W/840 EI 220V P CCN2	911401121380
TWG114/2005 TL5-14W/865 EI 220V P CCN2	911401121280
TWG121/2005 TL5-21W/830 EI 220V P CCN2	911401131480
TWG121/2005 TL5-21W/840 EI 220V P CCN2	911401121180
TWG121/2005 TL5-21W/865 EI 220V P CCN2	911401121080
TWG128/2005 TL5-28W/830 HF 220V P CCN2	911401131580
TWG128/2005 TL5-28W/840 HF 220V P CCN2	911401120980
TWG128/2005 TL5-28W/865 HF 220V P CCN2	911401120880
TWH128/2005 TL5-28W/830 HF 220V P CCN2	911401131680
TWH128/2005 TL5-28W/840 HF 220V P CCN2	911401120780
TWH128/2005 TL5-28W/865 HF 220V P CCN2	911401121480

安装图

蝙蝠翼结构

独特3D蝙蝠翼结构带来最大光输出

蝙蝠翼技术的优点

多10%的水平照度

普通无蝙蝠翼支架-99.5mm
飞利浦蝙蝠翼支架-111.2mm

普通支架

灯具

光源

大量的光线来回于光源与灯具之间，造成浪费。光源表面灰色部分光效不高。

蝙蝠翼技术的T5支架

灯具

光源

不但高效的光源和电器提高了光输出，而且几乎所有的光线不再反射到光源上，所以光分布更广、光强更高。



安全可靠 始终“如易”

飞利浦第三代如易支架

飞利浦第三代如易支架EV系列，秉承了如易家族固有的设计理念，造型简约，性能卓越。优化的光学设计，高效耐久的镇流器，让产品性能升级的同时更具有远超行业水平的使用寿命。多种色温及长度的选择，让第三代如易支架在应用中“易”如继往。

产品特点

超长使用寿命

- 灯具使用平均寿命: 20,000 小时(灯具和电器部分)
光源平均寿命达到 10,000 小时
- 开关次数: 3,000 次

优化光学效果: 蝙蝠翼技术

- 超高功效的光源和整流器使灯具的整体流明输出不仅更高，同时因为采用了特殊的光学设计方式，几乎绝大部分的光都从光源的两侧释放出。不仅加强了光线分布的宽度也增强了照明的强度

方便灵活应用

- 4种功率 x 3 款色温= 12 SKUs 供您选择
功率: 8/14/21/28W
色温: 暖白3000K/中性白4000K/冷白6500K
- 最多可串接 x 8 根支架 (最大功率时)
- 中间连接线
交叠使用避免产品暗点
曲线形状自由实现 (灯带效果)

应用场所

- 灯槽, 背光, 展柜和其他通用照明
- 商业, 酒店, 宾馆, 学校, 公共区域, 其他

技术参数

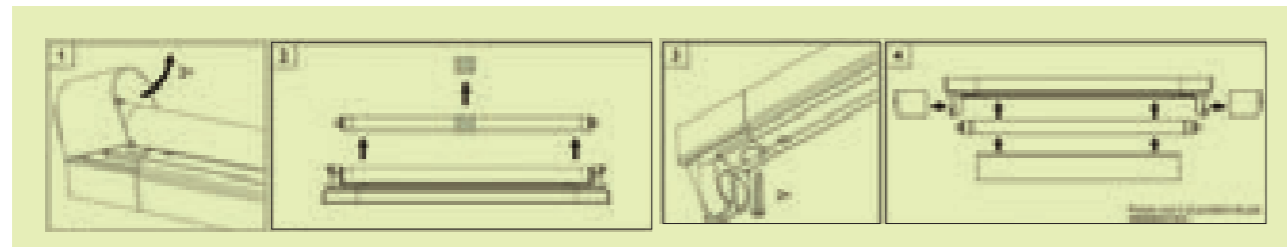
描述	功率 (W)	色温 (K)	最低寿命 (Hr)	开关次数	功率因数	最大串接数	使用电压 (V)	产品尺寸 L*W*H(mm)
TCH086 1XTL5-8W/830	8	3000	10000	3000	0.6	8	220-240	325.5*26*42
TCH086 1XTL5-8W/840	8	4000	10000	3000	0.6	8	220-240	325.5*26*42
TCH086 1XTL5-8W/865	8	6500	10000	3000	0.6	8	220-240	325.5*26*42
TCH086 1XTL5-14W/830	14	3000	10000	3000	0.6	8	220-240	585.5*26*42
TCH086 1XTL5-14W/840	14	4000	10000	3000	0.6	8	220-240	585.5*26*42
TCH086 1XTL5-14W/865	14	6500	10000	3000	0.6	8	220-240	585.5*26*42
TCH086 1XTL5-21W/830	21	3000	10000	3000	0.6	8	220-240	885.5*26*42
TCH086 1XTL5-21W/840	21	4000	10000	3000	0.6	8	220-240	885.5*26*42
TCH086 1XTL5-21W/865	21	6500	10000	3000	0.6	8	220-240	885.5*26*42
TCH086 1XTL5-28W/830	28	3000	10000	3000	≥0.9	8	220-240	1185.5*26*42
TCH086 1XTL5-28W/840	28	4000	10000	3000	≥0.9	8	220-240	1185.5*26*42
TCH086 1XTL5-28W/865	28	6500	10000	3000	≥0.9	8	220-240	1185.5*26*42



订货信息

灯具型号	单只净重 (kg)	整箱毛重 (kg)	包装数量 (只/箱)	外箱尺寸 长*宽*高(mm)	12NC
TCH086 1XTL5-28W/865 HF 220-240V EV	0.340	8.000	24	122*16*18	911401591101
TCH086 1XTL5-28W/840 HF 220-240V EV	0.340	8.000	24	122*16*18	911401591001
TCH086 1XTL5-28W/830 HF 220-240V EV	0.340	8.000	24	122*16*18	911401590901
TCH086 1XTL5-21W/865 EI 220-240V EV	0.250	6.000	24	92*16*18	911401590701
TCH086 1XTL5-21W/840 EI 220-240V EV	0.250	6.000	24	92*16*18	911401590601
TCH086 1XTL5-21W/830 EI 220-240V EV	0.250	6.000	24	92*16*18	911401590501
TCH086 1XTL5-14W/865 EI 220-240V EV	0.170	4.000	24	62*16*18	911401590401
TCH086 1XTL5-14W/840 EI 220-240V EV	0.170	4.000	24	62*16*18	911401590301
TCH086 1XTL5-14W/830 EI 220-240V EV	0.170	4.000	24	62*16*18	911401590201
TCH086 1XTL5-8W/865 EI 220-240V EV	0.100	2.500	24	36*16*18	911401590001
TCH086 1XTL5-8W/840 EI 220-240V EV	0.100	2.500	24	36*16*18	911401589901
TCH086 1XTL5-8W/830 EI 220-240V EV	0.100	2.500	24	36*16*18	911401589801
TCH08x EV Mounting Clip	-	0.200	100	10.5*11.5*5.2	911401591501
TCH086 1XTL5-8W/827 EI 220-240V EV	0.100	2.500	24	36*16*18	911401589601

安装图



配件

灯具型号	单只净重 (kg)	整箱毛重 (kg)	包装数量 (只/箱)	外箱尺寸 长*宽*高(mm)	12NC
ZCH086 CCPA	-	0.510	10	20*12*5	911401591401
ZCH086 CCPA	-	0.560	20	20*12*5	911401591301
ZCH086 C-2	-	0.340	20	18*12*5	911401591201

*所有配件均可与飞利浦超易、创易LED支架配合使用



安全可靠 始终“如易”

飞利浦第二代T5如易支架

产品特点

领袖品牌 品质无忧

- 第二代T5“如易”支架严格按照国家相关规定设计生产，完全通过国家强制3C认证
- 特殊的结构和材料使其绝缘等级为Class II，无触电之忧，即使灯具内部发生短路，外壳也不会带电，保证用户使用和维修时的安全
- 专为第二代T5“如易”支架开发的高频电子镇流器，其电磁干扰(EMI)符合CISPR15标准，不会对设备和家用电器的使用产生干扰，使用户安心无忧

人性设计 轻松应用

- 第二代T5“如易”支架结构紧凑、轻巧，使用更灵活
- 可更换灯管，维护更经济
- “插拔式”连接，无需任何工具即可快速将灯具联成灯带

领先技术 完美体验

- Philips T5三基色灯管，显色性大于80，视觉更舒适
- 四种色温(6500K、4000K、3000K、2700K)供选择，满足不同使用环境
- 专为第二代T5“如易”支架开发的高频电子镇流器，具有宽电压、低功耗的特点，高效节能

应用场所

- 展柜照明、装饰照明

技术参数

灯具型号	适配光源	功率因素	电压 / 频率 (V/Hz)	功率因素	产品尺寸 L*W*H(mm)
TCH086 TL5-8W	1*TL5-8W	0.6	220/50/60	电子镇流	325.5*26*42
TCH086 TL5-14W	1*TL5-14W	0.6	220/50/60	电子镇流	585.5*26*42
TCH086 TL5-21W	1*TL5-21W	0.6	220/50/60	电子镇流	885.5*26*42
TCH086 TL5-28W	1*TL5-28W	0.9	220/50/60	电子镇流	1185.5*26*42

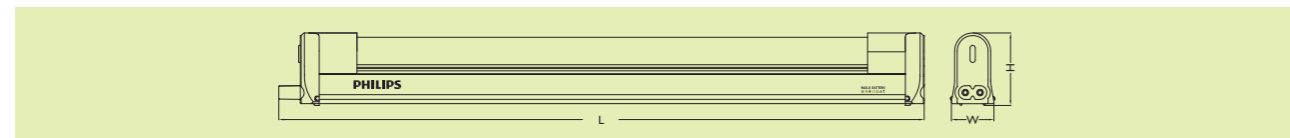


订货信息

灯具型号	单只净重 (kg)	整箱毛重 (kg)	包装数量 (只/箱)	外箱尺寸 长*宽*高(mm)	12NC
TCH086-2 TL5-8W/827 EI 220-240V	0.12	4.0	24	355*247*155	911401741601
TCH086 1XTL5-8W/830 EI 220-240V	0.12	4.0	24	355*247*155	911400876780
TCH086 1XTL5-8W/840 EI 220-240V	0.12	4.0	24	355*247*155	911400876880
TCH086 1XTL5-8W/865 EI 220-240V	0.12	4.0	24	355*247*155	911400876980
TCH086 1XTL5-14W/827 EI 220-240V	0.18	7.0	24	615*247*155	911400877780
TCH086 1XTL5-14W/830 EI 220-240V	0.18	7.0	24	615*247*155	911400868580
TCH086 1XTL5-14W/840 EI 220-240V	0.18	7.0	24	615*247*155	911400868480
TCH086 1XTL5-14W/865 EI 220-240V	0.18	7.0	24	615*247*155	911400868680
TCH086 1XTL5-21W/827 EI 220-240V	0.25	9.5	24	915*247*155	911400877080
TCH086 1XTL5-21W/830 EI 220-240V	0.25	9.5	24	915*247*155	911400868980
TCH086 1XTL5-21W/840 EI 220-240V	0.25	9.5	24	915*247*155	911400868880
TCH086 1XTL5-21W/865 EI 220-240V	0.25	9.5	24	915*247*155	911400868780
TCH086 1XTL5-28W/827 HF 220-240V	0.48	13.0	24	578*90*135	911400877880
TCH086 1XTL5-28W/830 HF 220-240V	0.48	13.0	24	578*90*135	911400869280
TCH086 1XTL5-28W/840 HF 220-240V	0.48	13.0	24	578*90*135	911400869180
TCH086 1XTL5-28W/865 HF 220-240V	0.48	13.0	24	578*90*135	911400869080
TCH086 TL5-28W/840 HF 220-240V	-	-	-	-	911401502901
TCH086 TL5-28W/827 HF 220-240V	-	-	-	-	911401502701
TCH086 TL5-28W/830 HF 220-240V	-	-	-	-	9114 01502801
TCH086 TL5-28W/865 HF 220-240V	-	-	-	-	911401502601

*TCH086 TL5-8W无2700CCT色温

尺寸图 (单位: 毫米)

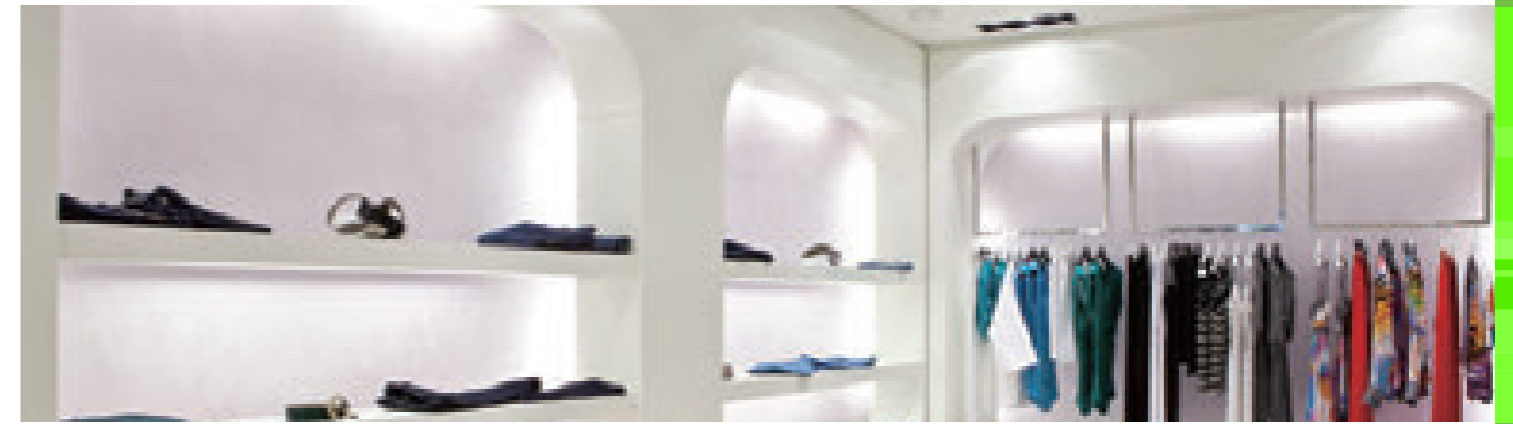
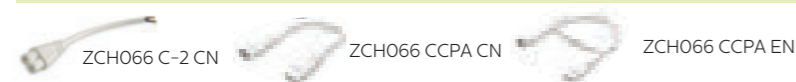
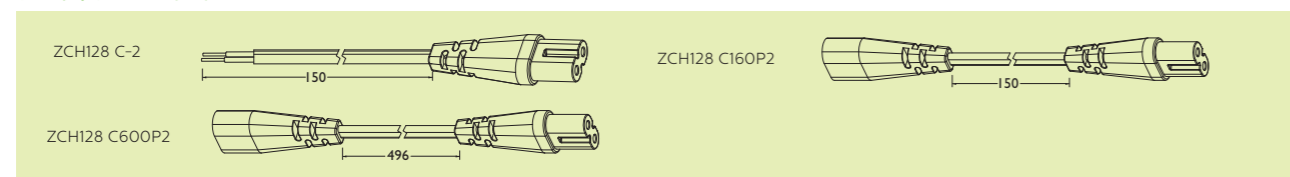


配件

*所有附件均需单独订购

灯具型号	颜色	单只净重 (kg)	整箱毛重 (kg)	包装数量 (只/箱)	外箱尺寸 长*宽*高(mm)	12NC
ZCH066 C-2 CN	白	0.016	0.60	20	18.0*11.5*5.20	9114 008 69580
ZCH066 CCPA CN	白	0.027	0.80	20	200*11.5*5.20	9114 008 69680
ZCH066 CCPA EN	白	0.043	0.70	10	200*11.5*5.20	9114 008 73880
TCH086 Mounting Kit						9114 008 73780

配件尺寸图



均匀透亮 创易新生

飞利浦创易LED支架灯

迄今飞利浦技术含量最高的LED产品，实现高性能与低造价的完美平衡，适合各类工程与DIY项目。

产品特点

创新设计

- 创新采用玻璃管进行导光和散热，提升效率，不受UV损伤，经年不发黄不变脆

均匀导光

- 专利导光技术，特殊喷涂技术，灯体均匀导光，全无光点

品质可靠

- 采用飞利浦Lumileds“流明”LED颗粒和自主研发的驱动，确保高效稳定

超低维保

- 超长寿命，使用3万小时后仍能维持70%以上的光效，且失效率低于1%

兼容超易

- 与超易支架，如易三代同样的接头与配件，可轻松替换

应用场所

- 环境照明
- 辅助照明
- 功能照明
- 背景幕墙



技术参数

灯具型号	光通量 (lm)	色温 (K)	CRI/SDCM	输入电压 (V)	功率因素	产品尺寸 L*W*H(mm)
BN066C LED12/WW L1200	1200	3000	>80/SDCM<5	220~240V	>0.9	1240*27*39
BN066C LED12/NW L1200	1200	4000	>80/SDCM<5	220~240V	>0.9	1240*27*39
BN066C LED12/CW L1200	1200	6500	>80/SDCM<5	220~240V	>0.9	1240*27*39
BN066C LED10/WW L1000	1000	3000	>80/SDCM<5	220~240V	>0.9	1055*27*39
BN066C LED10/NW L1000	1000	4000	>80/SDCM<5	220~240V	>0.9	1055*27*39
BN066C LED10/CW L1000	1000	6500	>80/SDCM<5	220~240V	>0.9	1055*27*39
BN066C LED9/WW L900	900	3000	>80/SDCM<5	220~240V	>0.9	940*27*39
BN066C LED9/NW L900	900	4000	>80/SDCM<5	220~240V	>0.9	940*27*39
BN066C LED9/CW L900	900	6500	>80/SDCM<5	220~240V	>0.9	940*27*39
BN066C LED6/WW L600	600	3000	>80/SDCM<5	220~240V	>0.9	940*27*39
BN066C LED6/NW L600	600	4000	>80/SDCM<5	220~240V	>0.9	940*27*39
BN066C LED6/CW L600	600	6500	>80/SDCM<5	220~240V	>0.9	940*27*39
BN066C LED3/CW L300	300	3000	>80/SDCM<5	220~240V	>0.85	380*27*39
BN066C LED3/NW L300	300	4000	>80/SDCM<5	220~240V	>0.85	380*27*39
BN066C LED3/WW L300	300	6500K	>80/SDCM<5	220~240V	>0.85	380*27*39

订货信息

灯具型号	单只净重 (kg)	整箱毛重 (kg)	包装数量 (只/箱)	外箱尺寸 长*宽*高(mm)	12NC
BN066C LED10/CW L1000	0.285	9.910	24	107.5*18*18	911401704162
BN066C LED12/WW L1200	0.331	11.510	24	126*18*18	911401704152
BN066C LED12/NW L1200	0.331	11.510	24	126*18*18	911401704142
BN066C LED3/CW L300	0.113	3.900	24	40*18*18	911401704252
BN066C LED3/WW L300	0.113	3.900	24	40*18*18	911401704272
BN066C LED6/WW L600	0.178	6.150	24	66*18*18	911401704242
BN066C LED6/NW L600	0.178	6.150	24	66*18*18	911401704232
BN066C LED6/CW L600	0.178	6.150	24	66*18*18	911401704222
BN066C LED9/WW L900	0.254	8.850	24	96*18*18	911401704212
BN066C LED9/NW L900	0.254	8.850	24	96*18*18	911401704202
BN066C LED9/CW L900	0.254	8.850	24	96*18*18	911401704192
BN066C LED10/WW L1000	0.285	9.910	24	107.5*18*18	911401704182
BN066C LED10/NW L1000	0.285	9.910	24	107.5*18*18	911401704172
BN066C LED3/NW L300	0.113	3.900	24	40*18*18	911401704262
BN066C LED12/CW L1200	0.331	11.510	24	126*18*18	911401704132



超凡节能 易如既往

飞利浦LED超易支架

飞利浦LED超易支架是一款最节能的LED间接照明解决方案，特别适合EMC节能替换项目。

产品特点

绿色节能

- 较T5荧光灯支架省电60%，对于节能替换项目，投资回本时间低于1.5年

无影对接

- 光学和结构的最佳设计，实现对接完全无暗影

质量可靠

- 2年质保，2万小时寿命

外观优美

- 造型纤巧，比T5如易更薄；通电时灯体剔透无暇，毫无光点



应用场所

- 会议中心
- 商超零售
- 酒店餐饮
- 办公环境
- 室内装修
- 工业照明

技术参数

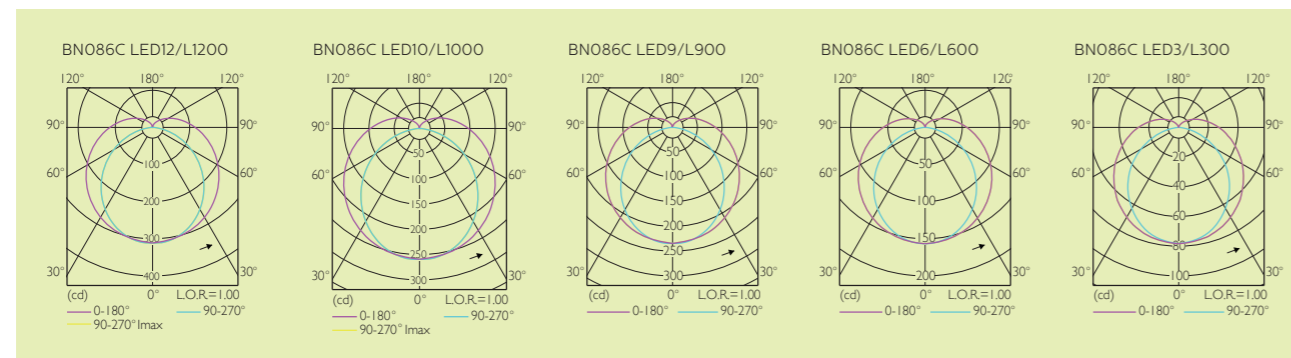
灯具型号	流明 (lm)	寿命 (小时)	色温 (K)	电压 (V)	功率 (W)	产品尺寸 L×W×H(mm)
BN086C LED12/L1200	1200	20,000	6500/4000/3000	220-240	14	1170×23.5×32
BN086C LED10/L1000	1000	20,000	6500/4000/3000	220-240	11	985×23.5×32
BN086C LED9/L900	900	20,000	6500/4000/3000	220-240	10	867×23.5×32
BN086C LED6/L600	600	20,000	6500/4000/3000	220-240	7	593×23.5×32
BN086C LED3/L300	300	20,000	6500/4000/3000	220-240	4	312×23.5×32



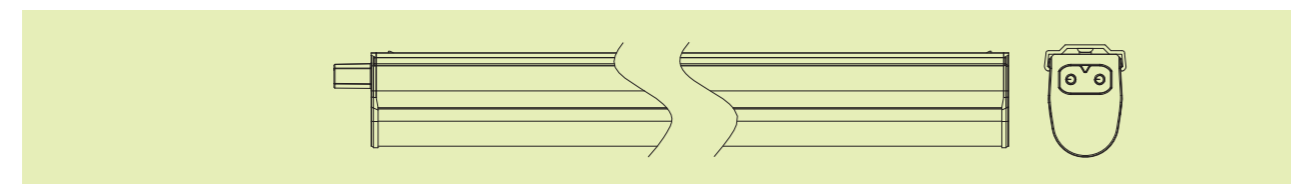
订货信息

灯具型号	单只净重 (kg)	整箱毛重 (kg)	包装数量 (只/箱)	外箱尺寸 长×宽×高(mm)	12NC
BN086C LED12/CW L1200	0.28	9.14	24	1210×170×160	911401782901
BN086C LED12/NW L1200	0.28	9.14	24	1210×170×160	911401783001
BN086C LED12/WW L1200	0.28	9.14	24	1210×170×160	911401783101
BN086C LED10/CW L1000	0.24	7.87	24	1025×170×160	911401783201
BN086C LED10/NW L1000	0.24	7.87	24	1025×170×160	911401783301
BN086C LED10/WW L1000	0.24	7.87	24	1025×170×160	911401783401
BN086C LED9/CW L900	0.22	7.09	24	910×170×160	911401783501
BN086C LED9/NW L900	0.22	7.09	24	910×170×160	911401783601
BN086C LED9/WW L900	0.22	7.09	24	910×170×160	911401783701
BN086C LED6/CW L600	0.16	5.09	24	635×170×160	911401783801
BN086C LED6/NW L600	0.16	5.09	24	635×170×160	911401783901
BN086C LED6/WW L600	0.16	5.09	24	635×170×160	911401784001
BN086C LED3/CW L300	0.1	3.24	24	335×170×160	911401784101
BN086C LED3/NW L300	0.1	3.24	24	335×170×160	911401784201
BN086C LED3/WW L300	0.1	3.24	24	335×170×160	911401784301

配光曲线



尺寸图 (单位: 毫米)



安装图 (单位: 毫米)

支架安装
使用安装附件安装在天花板或墙壁上。

安装距离 (D) / 单位 (mm)

Type	L300	L600	L900-L1200
D	200-260	300-500	600-800

1 导线连接 I
使用两相插头*连接电源线。
两相插头不作为配件提供。

2 导线连接 II
使用电线接线盒*连接电源线。
电线接线盒和接线端子不作为配件提供。
接线端子尺寸为10mm×20mm×25mm

3 串接方式 I
将灯具公插一端接入另一根灯具母插, 在串接动作完成后, 再串接下一根灯具。
最大串接数: 8PCS

4 串接方式 II
如需用的话, 利用串接线进行连接(串接线需另行购买)。
最大串接数: 8PCS

配件

灯具型号	颜色	单只净重 (kg)	整箱毛重 (kg)	包装数量 (只/箱)	外箱尺寸 长×宽×高(mm)
TCH086 EV Power Cable	白	0.016	0.34	20	165×20×11.2
TCH086 EV L-Linable cord 265	白	0.027	0.56	20	265×20×11.2
TCH086 EV L-Linable cord 600	白	0.045	0.51	10	600×20×11.2
TCH086 EV Mounting Clip	白	0.0015	0.2	100	26×12×9





精典 乐享明亮

飞利浦T5乐易支架 TMS019系列

乐易，新一代T5荧光灯支架系列，配置电子镇流器，并有带反射罩的型号可供选择，专业设计的反射器，反射效率高，美观大方。

乐易支架使用范围广泛，能方便地连成灯带，也能吸顶安装、壁装和吊装。

产品特点

领先技术 完美体验

- 3C认证，安全可靠，经久耐用
- 精选不锈钢板经久耐用
- Philips EL-B整流器，超长寿命，人性设计，轻松应用

人性设计 轻松应用

- 品种齐全，适用范围广
- 吸顶装/壁装/吊装，安装维护方便
- 安装方式简单

领先技术 完美体验

- 弧面造型：坚固耐用，不沾灰尘有效减少灯架周围的阴影
- 灯盖中间隆起的直线：可以避免灯管的反射死点，并延长灯管使用寿命
- 功率因素 ≥ 0.95

应用场所

- 超市卖场，学校教室，仓库，工厂车间，普通照明，间接照明



技术参数

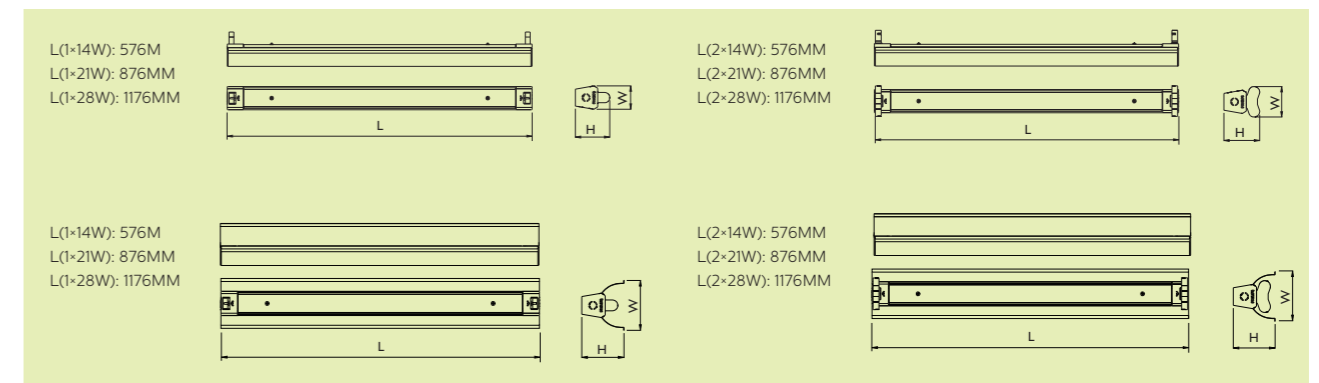
灯具型号	适合光源	灯座	镇流器	电压 / 频率 (V/Hz)	反射罩	产品尺寸 L×W×H(mm)
TMS019/114	1×TL5-14W	G5	电子	220/50/60	-	576×44×65
TMS019/121	1×TL5-21W	G5	电子	220/50/60	-	876×44×65
TMS019/128	1×TL5-28W	G5	电子	220/50/60	-	1176×44×65
TMS019/214	2×TL5-14W	G5	电子	220/50/60	-	576×58×68
TMS019/221	2×TL5-21W	G5	电子	220/50/60	-	876×58×68
TMS019/228	2×TL5-28W	G5	电子	220/50/60	-	1176×58×68
TMS019/114 RL	1×TL5-14W	G5	电子	220/50/60	有	576×90×76
TMS019/121 RL	1×TL5-21W	G5	电子	220/50/60	有	876×90×76
TMS019/128 RL	1×TL5-28W	G5	电子	220/50/60	有	1176×90×76
TMS019/214 RL	2×TL5-14W	G5	电子	220/50/60	有	576×90×76
TMS019/221 RL	2×TL5-21W	G5	电子镇流	220/50/60	有	876×90×76
TMS019/228 RL	2×TL5-28W	G5	电子镇流	220/50/60	有	1176×90×76



订货信息

灯具型号	单只净重 (kg)	整箱毛重 (kg)	包装数量 (只/箱)	外箱尺寸 长×宽×高(mm)	12NC
TMS019 1xTL5-28W HF L	1.44	6.30	4	1178×90×135	911401703701
TMS019 1xTL5-21W HF L	1.15	4.62	4	878×90×135	911401703801
TMS019 1xTL5-14W HF L	0.86	2.52	4	578×90×135	911401703901
TMS019 2xTL5-28W HF L	1.5	6.30	4	1178×90×135	911401704001
TMS019 2xTL5-21W HF L	1.31	4.62	4	878×90×135	911401704101
TMS019 2xTL5-14W HF L	0.92	2.52	4	578×90×135	911401704201
TMS019 1xTL5-28W HF	1	6.615	6	1178×90×135	911401704301
TMS019 1xTL5-21W HF	0.71	4.41	6	878×90×135	911401704401
TMS019 1xTL5-14W HF	0.42	3.15	6	578×90×135	911401704501
TMS019 2xTL5-28W HF	1.06	6.615	6	1178×90×135	911401704601
TMS019 2xTL5-21W HF	0.87	4.41	6	878×90×135	911401704701
TMS019 2xTL5-14W HF	0.8	3.15	6	578×90×135	911401704801

尺寸图 (单位: 毫米)





精典 乐享明亮

飞利浦T8乐易支架 TMS018系列

乐易，传统T8荧光灯支架系列，配置优质电子镇流器和电感镇流系列，并有带反射罩的型号可供选择，专业设计的反射器，反射效率高，美观大方。

乐易支架使用范围广泛，能方便地连成灯带，也能吸顶安装、壁装和吊装。

产品特点

领先技术 完美体验

- 3C认证，安全可靠，经久耐用
- 优质钢板，整体喷涂，使用寿命长
- 安全可靠的灯座和连接器件：经久耐用，确保长期使用安全

人性设计 轻松应用

- 侧面进线孔：易于连成光带
- 品种齐全，适用范围广
- 吸顶装/壁装/吊装，安装维护方便

领先技术 完美体验

- 弧面造型：坚固耐用，不沾灰尘更可减少灯架周围的阴影
- 灯盖中间隆起的直线：可以避免灯管的反射死点，并延长灯管寿命

应用场所

- 超市，卖场，学校教室，仓库，工厂车间



技术参数

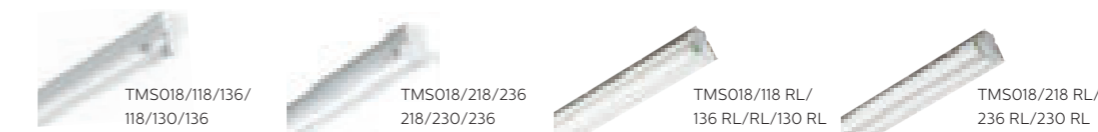
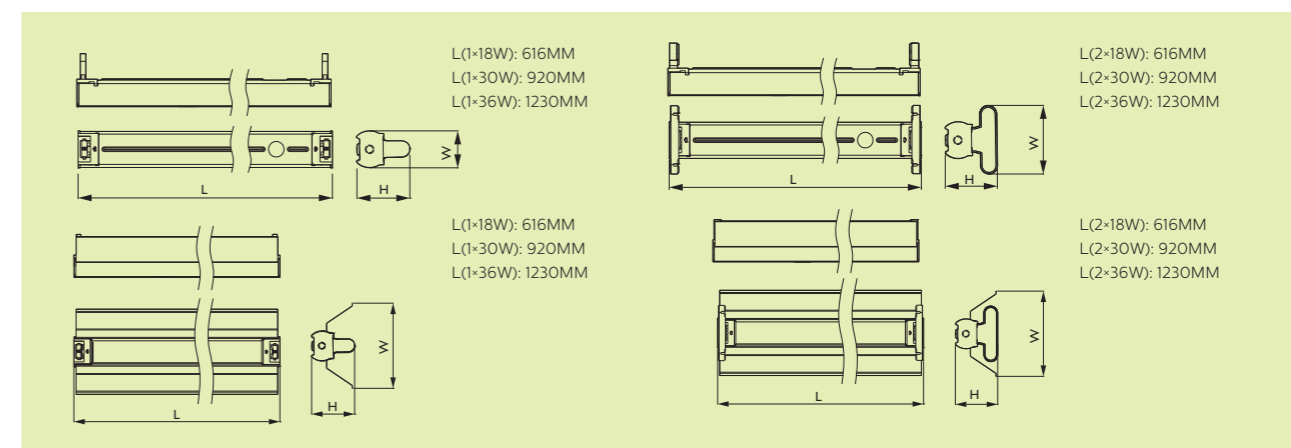
灯具型号	适合光源	灯座	镇流器	电压 / 频率 (V/Hz)	反射罩	产品尺寸 L*W*H(mm)
TMS018/118	1×TL-D18W	G13	电子/电感	220/50/60	-	616*56*80
TMS018/136	1×TL-D36W	G13	电子/电感	220/50/60	-	1230*56*80
TMS018/218	2×TL-D18W	G13	电子/电感	220/50/60	-	616*105*80
TMS018/236	2×TL-D36W	G13	电子/电感	220/50/60	-	1230*105*80
TMS018/130	1×TL-D30W	G13	电感	220/50/60	-	920*56*80
TMS018/230	2×TL-D30W	G13	电感	220/50/60	-	920*105*80
TMS018/118 RL	1×TL-D18W	G13	电子/电感	220/50/60	有	616*106*80
TMS018/136 RL	1×TL-D36W	G13	电子/电感	220/50/60	有	1230*106*80
TMS018/218 RL	2×TL-D18W	G13	电子/电感	220/50/60	有	616*106*80
TMS018/236 RL	2×TL-D36W	G13	电子/电感	220/50/60	有	1230*106*80
TMS018/130 RL	1×TL-D30W	G13	电感	220/50	有	920*106*80
TMS018/230 RL	2×TL-D30W	G13	电感	220/50	有	920*106*80



订货信息

灯具型号	单只净重 (kg)	整箱毛重 (kg)	包装数量 (只/箱)	外箱尺寸 长*宽*高(mm)	12NC
TMS018 C 1xTL-D18W EB	0.4	4.0	9	63.5*18.8*14.5	910403630704
TMS018 C 1xTL-D36W EB	0.6	4.2	6	123.5*18.8*11	910403630706
TMS018 C 2xTL-D18W EB	0.5	4.9	9	63.5*18.8*14.5	910403630707
TMS018 C 2xTL-D36W EB	0.7	4.8	6	123.5*18.8*11	910403630709
TMS018 C 1xTL-D18W IC R	0.8	7.6	9	63.5*18.8*14.5	910403630710
TMS018 C 1xTL-D18W EB R	0.4	4.0	9	63.5*18.8*14.5	910403630711
TMS018 C 1xTL-D36W IC R	1.0	6.6	6	123.5*18.8*11	910403630712
TMS018 C 1xTL-D30W IC R	0.9	5.9	6	94*18.8*11	910403630713
TMS018 C 2xTL-D36W IC R	1.5	9.6	6	123.5*18.8*11	910403630714
TMS018 C 2xTL-D30W IC R	1.4	8.9	6	94*18.8*11	910403630715
TMS018 C 2xTL-D18W IC R	1.3	12.1	9	63.5*18.8*14.5	910403630716
TMS018 C 1xTL-D36W EB R	0.6	4.2	6	123.5*18.8*11	910403630717
TMS018 C 2xTL-D36W EB R	0.7	4.8	6	123.5*18.8*11	910403630718
TMS018 C 2xTL-D18W EB R	0.5	4.9	9	63.5*18.8*14.5	910403630721

尺寸图 (单位: 毫米)





飞利浦Madison 美迪支架

产品特点

领先技术 完美体验

- 高品质有机玻璃棱镜灯罩，明亮均匀
- 铝制灯架，轻巧防锈，散热佳

人性化设计 轻松应用

- 飞利浦TLD80系列18W/30W/36W节能灯管显色性高，真实还原物品本身色彩

领袖品牌 品质无忧

- 流线型设计，轻巧时尚



应用场所

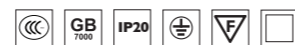
- 镜前、料理台上、橱柜、衣柜内

技术参数

灯具型号	适配光源	灯座	电压 / 频率 (V/Hz)	颜色	产品尺寸 L*W*H(mm)
TCG982	TLD 18W	G8	220/50	白	680*34*67
TCG984	TLD 30W	G8	220/50	白	980*34*67
TCG983	TLD 36W	G8	220/50	白	1280*34*67

订货信息

灯具型号	单只净重 (kg)	整箱毛重 (kg)	包装数量 (只/箱)	外箱尺寸 长*宽*高(mm)	12NC
TCG982 18W	0.6	5.8	9	710*16.5*15	910401952480
TCG984 30W	1.1	7.5	6	1020*17*15	910401955180
TCG983 36W	1.5	9.7	6	1320*16*15	910401952580



国家CCC认证



CB国际认证



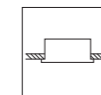
CQC标志认证



室内使用



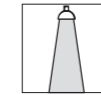
防水防尘等级



嵌入式



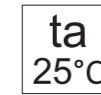
CCC认证中非强制认证部分。
符合F标记的产品，可直接安装在普通可燃材料表面上。



筒灯



照明安全规范国家标准



环境温度25度



灯具用电源导轨系统安全要求



接地标志



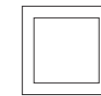
照明安全规范国际标准



绝缘等级ClassII



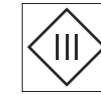
轨道球压测试



绝缘等级ClassII



LED模组安全标准



绝缘等级 Class 3



光生物安全标准



照明安全规范国家标准