



# 中华人民共和国国家标准

GB/T 13012—2008/IEC 60404-4:2000  
部分代替 GB/T 3656—1983、GB/T 3657—1983、代替 GB/T 13012—1991

## 软磁材料直流磁性能的测量方法

Methods of measurement of d. c. magnetic properties  
of magnetically soft materials

(IEC 60404-4:2000, IDT)

2008-10-10 发布

2009-05-01 实施



中华人民共和国国家质量监督检验检疫总局  
中国国家标准化管理委员会

发布

## 目 次

前言 .....	I
1 范围 .....	1
2 规范性引用文件 .....	1
3 环样法测定磁性能 .....	1
4 用磁导计方法测定磁性能 .....	6
5 测试报告 .....	13
附录 A (规范性附录) 探测线圈的校准 .....	15
附录 B (资料性附录) 磁通积分器的校准方法 .....	16
附录 C (资料性附录) 补偿的 J 线圈系统的要求 .....	19

## 前 言

本标准等同采用 IEC 60404-4:2000《磁性材料——第 4 部分:软磁材料直流磁性能的测量方法》(英文版),主要内容和结构与 IEC 60404-4:2000 一致。

为了便于使用,本标准做了下列编辑性的修改:

- “本部分”(指 IEC 60404 第 4 部分)一词改为“本标准”;
- 用小数点“.”代替作为小数点的逗号“,”;
- 删除国际标准的前言;
- 引用文件按对应的国家标准和行业标准作了变更;
- 重新编排图片的编号和位置。

本标准代替 GB/T 13012—1991《钢材直流磁性能测量方法》,同时代替 GB/T 3657—1983《软磁合金直流磁性能测量方法》和 GB/T 3656—1983《电工用纯铁磁性能测量方法》中的“在 25 cm 双轭磁导计或环形试样中用冲击法测量直流磁感应强度”和“用环形试样测量磁导率以及磁滞特性”的相关内容。

本标准此次修订对 GB/T 13012—1991 的下列主要内容作了修改:

- 变更标准名称;
- 重新编排结构;
- 补充环样法和磁导计法的相关内容;
- 取消原标准的开磁路方法的相关内容;
- 取消原标准的附录 A;
- 增加附录 B 和附录 C。

本标准的附录 A 为规范性附录,附录 B 和附录 C 均为资料性附录。

本标准由中国钢铁工业协会提出。

本标准由全国钢标准化技术委员会归口。

本标准起草单位:宝山钢铁股份有限公司、冶金工业信息标准研究院。

本标准主要起草人:周星、胡志远、李和平、冯超、任翠英。

本标准所代替标准的历次版本发布情况为:

- GB/T 3656—1983;
- GB/T 3657—1983;
- GB/T 13012—1991。

## 软磁材料直流磁性能的测量方法

### 1 范围

本标准规定了在闭合磁路中使用环样或磁导计测量软磁材料的直流磁性能的方法。环样法适用于片材叠装的环样,或整体实心的环样以及烧结环样。

本标准规定了以下两种方法:

- a) 环形试样方法,主要适用于磁场强度在 10 kA/m 以下的测量;
- b) 磁导计方法,用于磁场强度范围在(1~200) kA/m 之间的测量。

注:开磁路的矫顽力测量方法由 GB/T 13888—1992 的规定。

### 2 规范性引用文件

下列文件中的条款通过本标准的引用而成为本标准的条款。凡是注日期的引用文件,其随后所有的修改单(不包括勘误的内容)或修订版均不适用于本标准,然而,鼓励根据本标准达成协议的各方研究是否可使用这些文件的最新版本。凡是不注日期的引用文件,其最新版本适用于本标准。

GB/T 2521 冷轧晶粒取向、无取向磁性钢带(片)(GB/T 2521—2008, IEC 60404-8-7:1998 & IEC 60404-8-4:1998, MOD)

GB/T 13888—1992 在开磁路中测量磁性材料矫顽力的方法(eqv, IEC 60404-7:1982, Magnetic materials—Part 7: Method of measurement of the coercivity of magnetic materials in an open magnetic circuit)

YB/T 5224 中频用电工钢薄带技术条件(YB/T 5224—2006, IEC 60404-8-8:1991, Magnetic materials—Part 8: Specifications for individual materials—Section 8: Specification for thin magnetic steel strip for use at medium frequencies, MOD)

IEC 60404-8-3 磁性材料——第 8-3 部分:单项材料的技术条件——以半工艺状态交货的电工用冷轧非合金和合金钢带

IEC 60404-8-6 磁性材料——第 8-6 部分:单项材料的技术条件——软磁金属材料

### 3 环样法测定磁性能

#### 3.1 目的

本章叙述用环样获得正常磁化曲线和磁滞回线的方法。

#### 3.2 概述

本方法主要适用于磁场强度在 10 kA/m 以下的情况。但是在能避免试样发热的情况下,本方法也适用于更高的磁场强度。

#### 3.3 测量温度的影响

应注意防止试样过热。测量应在(23±5)℃的环境温度下进行。试样的温度应不超过 50℃,该温度可由传感器监测。

对于温度特别敏感的材料,可根据产品标准规定更低或更高的试样温度。

#### 3.4 试样

试样是横截面为矩形或圆形的未经焊接的均质圆环。环样的横截面积由产品尺寸、磁性能的均匀性、所用设备的灵敏度以及测试线圈所需要的空间确定。通常横截面积在(100~500) mm<sup>2</sup> 范围内。

制备试样时应防止材料加工硬化和受热,避免影响磁性能。整体实心环样可通过车削加工制备,并

最终研磨抛光,加工时要充分冷却以防止试样发热。环样的棱边应去除毛刺。

为减小磁场强度径向变化的影响,环样尺寸应满足公式(1):

$$D \leq 1.1d \quad \dots\dots\dots (1)$$

式中:

$D$ ——试样的外径,单位为米(m);

$d$ ——试样的内径,单位为米(m)。

用适当的千分尺或游标卡尺测量环样尺寸,即内径、外径和高度。平均横截面积计算值对应的测量不确定度在±0.5%范围内。

试样的平均磁路长度由公式(2)计算,计算值对应的测量不确定度在±0.5%范围内:

$$L = \pi \frac{D+d}{2} \quad \dots\dots\dots (2)$$

式中:

$D$ ——试样的外径,单位为米(m);

$L$ ——试样的平均磁路长度,单位为米(m);

$d$ ——试样的内径,单位为米(m)。

### 3.5 绕组

绕线前,可先从铁芯上引出一条导线,以备绕组绝缘性的后续检查;然后可在试样表面直接安放一个温度传感器,再在环样上覆上一层薄的绝缘材料。

首先,在铁芯上均匀紧密地用绝缘铜线绕制次级绕组,测定次级绕组的尺寸并计算其平均横截面积  $A$ 。

然后,在铁芯上均匀紧密地绕一层或多层绝缘铜线,制成磁化绕组,磁化绕组应能负荷额定的最大磁化电流,其绕线匝数应足以产生出所需要的最大磁场强度。磁化绕组可由以下方式构成:

- a) 单条导线均匀紧密地沿整个环样绕很多匝;
- b) 多股芯线均匀紧密地沿整个环样相对少绕一些的匝数,各股芯线的两端相互连接形成多层绕组的效果;
- c) 用刚性或半刚半柔的装置,相应的导线可按接插的方式打开,并可安放带次级绕组和绝缘层的环样,闭合后的导线形成一个沿环样均匀绕线的磁化绕组。

如有必要,将已绕线的环样浸入油槽或以鼓风机吹风冷却。

注:对任何采用上述均匀绕制次级绕组方式的环样测试,螺旋绕制的线圈将形成一个与环样平均直径等效的圆形回路,并因此产生误差,该误差可能被放大而造成显著影响。

由磁化绕组和次级绕组的等效圆形回路之间交互感应产生的磁通量,与同环样轴平行方向的磁通量一起,对环样周方向的磁通量有增加或减小的影响。当磁化绕组采用多股芯线绕时,此附加交互感应与芯线的股数成正比。特别地,在高磁场强度和试样磁导率较低时,上述误差可能达到百分之几。为消除该误差,在绕制次级绕组时,可沿环样平均直径的对应的周长回绕一圈,或磁化绕组按偶数层绕制,并且沿环样以顺时针和逆时针方向交替进行。

### 3.6 环样测量方法

#### 3.6.1 磁场强度

磁化电流的测量不确定度应在±0.5%范围内。磁场强度按式(3)计算:

$$H = \frac{N_1 I}{L} \quad \dots\dots\dots (3)$$

式中:

$H$ ——磁场强度,单位为安培每米(A/m);

$I$ ——磁化电流,单位为安培(A);

$L$ ——环样平均磁路长度,单位为米(m);

$N_1$ ——磁化绕组的匝数。

### 3.6.2 磁通密度

次级绕组  $N_2$  (B 线圈) 与磁通积分器 (电子积分器, 冲击检流计或磁通计) 连接, 按附录 B 给出的方法之一校准磁通积分器, 相关的测量不确定度应在  $\pm 1\%$  范围内。

磁通密度的变化按式 (4) 计算:

$$\Delta B = \frac{K_B \alpha_B}{N_2 A} \dots\dots\dots (4)$$

式中:

$A$ ——环样的横截面积, 单位为平方米 ( $\text{m}^2$ );

$N_2$ ——次级绕组的匝数;

$K_B$ ——磁通积分器校准常数, 单位为伏·秒 ( $\text{V} \cdot \text{s}$ );

$\Delta B$ ——测得的磁通密度的变化, 单位为特斯拉 (T);

$\alpha_B$ ——磁通积分器的示值。

为便于  $\Delta B$  示值的直接读取, 可调节磁通积分器, 使  $K_B(N_2 A)$  的值为 10 的乘方。

假设次级绕组紧密绕在试样上, 在  $(0 \sim 4) \text{ kA/m}$  的磁场强度范围内, 次级绕组中的空气磁通不显著, 不需要修正。当磁场强度值高于这个范围时, 则应按公式 (8) 修正空气磁通。

### 3.6.3 设备连接

设备的电路连接如图 1 所示。

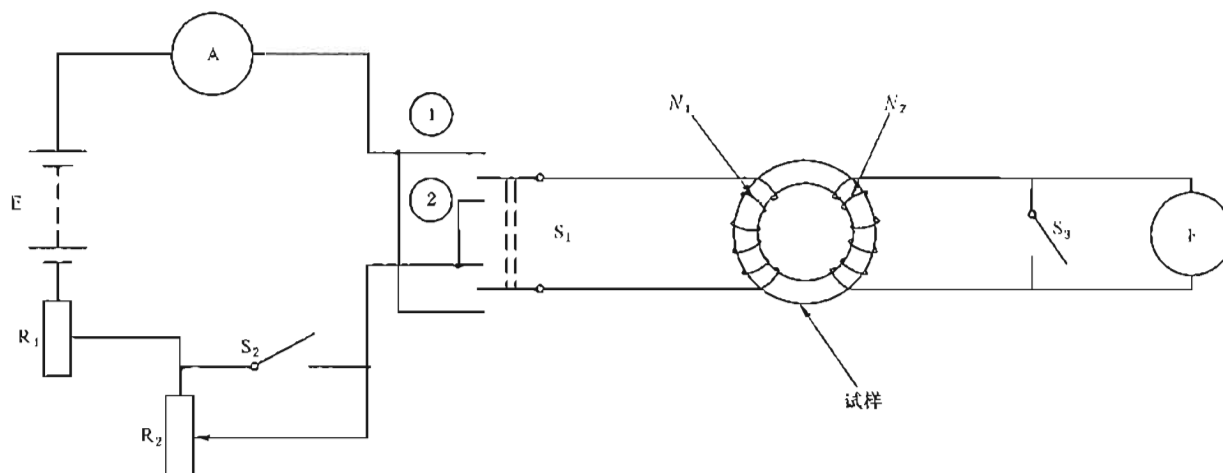


图 1 环样法测量磁性能的电路原理图

直流电源  $E$  (一个波动量小于  $0.1\%$  的直流稳定电源, 或者一个电池) 的一端通过电流测量装置  $A$  和转换开关  $S_1$  连接到环样上的磁化绕组  $N_1$ 。如果使用双极电源, 则不需要转换开关  $S_1$ 。当开关  $S_2$  闭合时, 磁化电路中的电流由电阻器  $R_1$  控制。如果使用输出连续可调的稳定电源, 则不需要电阻器  $R_1$ 。此磁化电路用于测定正常磁化曲线和磁滞回线的顶点。在测定完整磁滞回线的电路中, 应使用开关  $S_2$  和相连的电阻器  $R_2$ 。次级电路由磁通积分器及与其连接的次级绕组  $N_2$  (B 线圈) 构成。

### 3.6.4 正常磁化曲线的测定

试样应仔细退磁, 从磁场强度不小于  $5 \text{ kA/m}$  开始, 反反复复, 并逐渐降低退磁场。测试前经受过较高磁场强度的试样 (如使用磁性夹具加工试样的情况), 应从高于该磁场强度开始退磁。

注: 为了使磁场完全穿过试样, 对于横截面为  $10 \text{ mm} \times 10 \text{ mm}$  的试样, 每次换向之后的停留时间应为  $2 \text{ s}$  以上, 而横截面为  $20 \text{ mm} \times 20 \text{ mm}$  的试样, 停留时间应为  $10 \text{ s}$  以上。

按附录 B 中描述的方法之一校准磁通积分器。闭合  $S_2$ , 用以下两种方法之一测定正常磁化曲线。

——方法 A: 连续记录法

使用此方法时,连接磁通积分器的输出端与 X-Y 记录仪、绘图仪或计算机接口的 Y 轴端口。与磁化绕组串联一只带有两个电流接线端和两个电压接线端的经校准的低值电阻器(即 0.1 Ω 或 1 Ω)。该电阻器的电压接线端应与 X-Y 记录仪、绘图仪或计算机接口的 X 轴端口连接。可对整个系统进行校准,直接在记录仪、绘图仪或计算机界面给出磁通密度和磁场强度的数值。

磁化电流应从零开始稳定增大,直至达到产生所需要的最大磁场强度的电流值。然后在 X-Y 记录仪、绘图仪或计算机界面上绘制出磁化曲线。

——方法 B:逐点记录法

在磁化绕组  $N_1$  中按公式(3)接一个对应低磁场强度的小电流,该电流应通过转换开关  $S_1$  反复换向 10 次,使材料进入稳定循环状态。在此操作过程中,应保持开关  $S_3$  闭合,使磁通积分器示值为零。断开开关  $S_3$ ,记录对应磁场换向的磁通积分器示值,并计算相应的磁通密度。

持续增加电流,重复上述操作,即可获得一组磁场强度和磁通密度的对应值,并以此绘制出正常磁化曲线。

上述测量过程中,不应出现减小磁化电流的情况,否则应对试样退磁,重新测量。

3.6.5 完整磁滞回线的测定

试样应按 3.6.4 退磁,并用以下两种方法之一测定磁滞回线:

——方法 A:连续记录法

使用 3.6.4 方法 A 中指定的附加部件。磁通积分器调零,然后在磁化绕组  $N_1$  中通以足够产生所需要的最大磁场强度的电流。慢慢减小该电流至零,然后换向增大至其最大负值,再减小至零,换向并增大至其最大正值。

注:虽然有些材料(如纯铁)可能需要时间长一些,但是一般完成此循环的时间应在 30 s~60 s 之间,这是为了有足够的时时间随外加磁场的改变磁化试样,同时又要避免时间的延长使得磁通积分器零点的显著漂移。

——方法 B:逐点记录方法

将试样退磁,在磁化绕组  $N_1$  中通以足够产生所需要的最大磁场强度的电流。磁滞回线的顶点按照 3.6.4 中方法 B,由磁场强度和相应的磁通密度的测量值来确定。

在开关  $S_1$  闭合至位置 1 和开关  $S_2$  断开的状态下,测定磁滞回线的 PQ 部分(参见图 2),并测量相应的磁场强度以及磁通密度的变化。通过调节电阻器  $R_2$ ,可获得 PQ 曲线上的若干点。闭合开关  $S_2$  测得 Q 点,此时断开开关  $S_1$ ,测量磁通密度的变化。

每个点的磁场强度值由测得的相应电流值按式(3)计算。

每个点的磁通密度值由式(5)计算:

$$B_{P'} = B_P - \Delta B \dots\dots\dots (5)$$

式中:

$B_{P'}$ ——PQ 曲线上  $P'$  点处的磁通密度,单位为特斯拉(T);

$B_P$ ——磁滞回线顶点的磁通密度,单位为特斯拉(T);

$\Delta B$ ——开关  $S_1$  闭合到位置 1 和开关  $S_2$  断开时,测得的磁通密度的变化,单位为特斯拉(T)。

在开关  $S_1$  闭合和开关  $S_2$  断开的状态下,测定磁滞回线的 QS 部分。从开关  $S_1$  断开位置开始,将其闭合至位置 2,测量磁场强度和磁通密度的变化。

每个点的磁场强度值由开关  $S_1$  闭合至位置 2 时测得的电流值按公式(3)计算。

每个点的磁通密度值由式(6)计算:

$$B_{Q'} = B_Q - \Delta B \dots\dots\dots (6)$$

式中:

$B_{Q'}$ ——QS 曲线上  $Q'$  点处的磁通密度,单位为特斯拉(T);

$B_Q$ ——Q 点处的磁通密度,单位为特斯拉(T);

$\Delta B$ ——开关  $S_1$  闭合到位置 2 和开关  $S_2$  断开时,测得的磁通密度的变化,单位为特斯拉(T)。

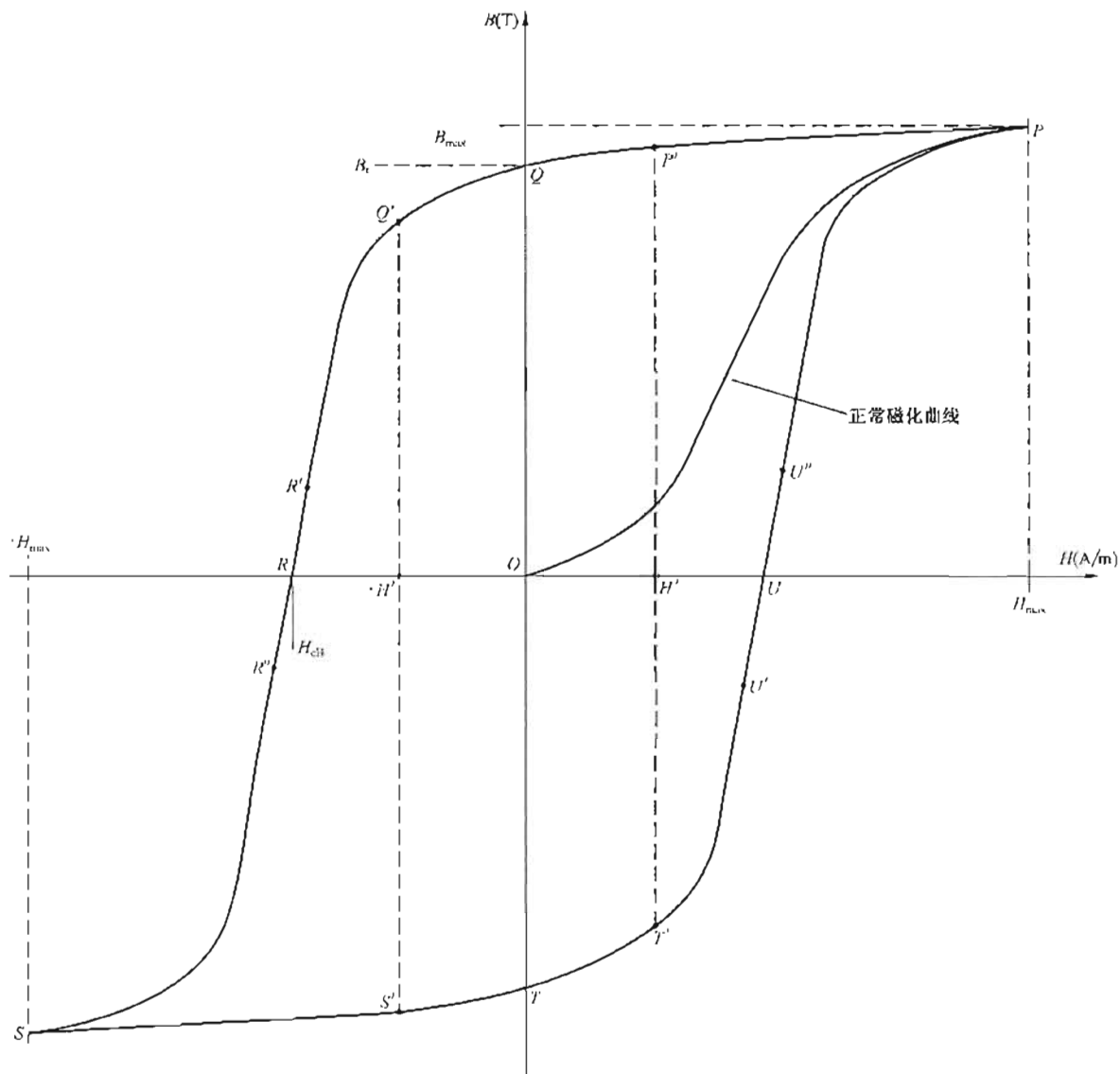


图 2 磁滞回线

为获得完整的磁滞回线,开关的闭合顺序应按照表 1 的排列,以使试样保持在稳定循环的状态。

分别调节电阻器  $R_1$  和  $R_2$ ,以获得相关的磁场强度:

- 调节电阻器  $R_1$ : 磁场强度  $+H$  或  $-H$  的值,即磁滞回线上的  $P$  点或  $S$  点(图 2);
- 调节电阻器  $R_2$ : 磁场强度  $+H'$  或  $-H'$  的值,即磁滞回线上的  $P'$  点或  $S'$  点(图 2)。

表 1 使试样保持在稳定循环状态的开关闭合顺序

顺 序	开关 $S_1$	开关 $S_2$	回线上的点
1	闭合(1)	闭合	$P$
2	闭合(1)	断开	$P'$
3	断开	断开	$Q$
4	闭合(2)	断开	$Q'$
5	闭合(2)	闭合	$S$
6	闭合(2)	断开	$S'$
7	断开	断开	$T$
8	闭合(1)	断开	$T'$
9	闭合(1)	闭合	$P$



理想的情况是测量完整的磁滞回线,以消除磁通积分器的漂移误差。但是,由于磁滞回线的 S-T-U-P 部分与 P-Q-R-S 部分对称,也可以只测量磁滞回线的一半。

### 3.6.6 剩余磁通密度的测定

对给定的磁滞回线,材料的剩余磁通密度是当磁场强度为零时的磁通密度值,单位为特斯拉(T),应由磁滞回线上的 4 点位置或对称的 T 点位置确定。

### 3.6.7 矫顽场强度的测定

对给定的磁滞回线,材料的矫顽场强度是当磁通密度为零时的磁场强度值,单位为安培每米(A/m),应由磁滞回线上的 R 点位置或对称的 U 点位置确定。

### 3.6.8 环样法的不确定度

当用逐点法测量,所使用的测量仪器的不确定度评估值小于或等于±1%时,测定磁通密度或磁场强度的不确定度期望值通常是在±2%范围内。如果用连续记录法测定完整的磁化曲线或磁滞回线,相关的不确定度可能会因为记录系统或计算机接口的不确定度分量和分辨率的影响而增大。

由于温度变化会影响测量结果,应采取预防措施避免试样发热(见 3.3)。

## 4 用磁导计方法测定磁性能

### 4.1 目的

本章叙述用磁导计测定正常磁化曲线和磁滞回线的方法。

### 4.2 磁导计原理

磁导计的配置如图 3 和图 4 所示。试样夹在两块钢制的磁轭中间,这两块磁轭为试样提供闭合磁路,并有以下几种构成方式:

- a) 由 GB/T 2521 对应的晶粒取向电工钢制成的两个 C 形带绕磁芯;
- b) 由 IEC 60404-8-6 对应的镍铁合金制成的两个 C 形带绕磁芯;
- c) 由 GB/T 2521、YB/T 5224、IEC 60404-8-3 或 IEC 60404-8-6 中对应的电工钢上剪切下的两组叠片;
- d) 由低碳钢或软铁加工制成的两块实心磁轭。

对于圆形或方形条状试样的测试,需要两对用低碳钢或软铁制成的磁极靴,每一对都应尽可能加工成与试样密合的形状(见图 3c)和图 4c)。磁极靴的磁导率要足够高,以便为试样与磁轭之间的磁通提供低磁阻通路。

两类磁导计如图 3 和图 4 所示,并有以下特性:

——A 类:磁场强度范围,(1~200) kA/m;

磁化线圈,在围绕试样的骨架上;

试样的最小长度,250 mm;

H 测量系统,探测线圈或霍尔探头。

——B 类:磁场强度范围,(1~50) kA/m;

磁化线圈,绕在磁轭上;

试样的最小长度,100 mm;

H 测量系统,空心线圈(Rogowski-Chattock 线圈)。

3.3 条的要求也适用于磁导计方法。

单位为毫米

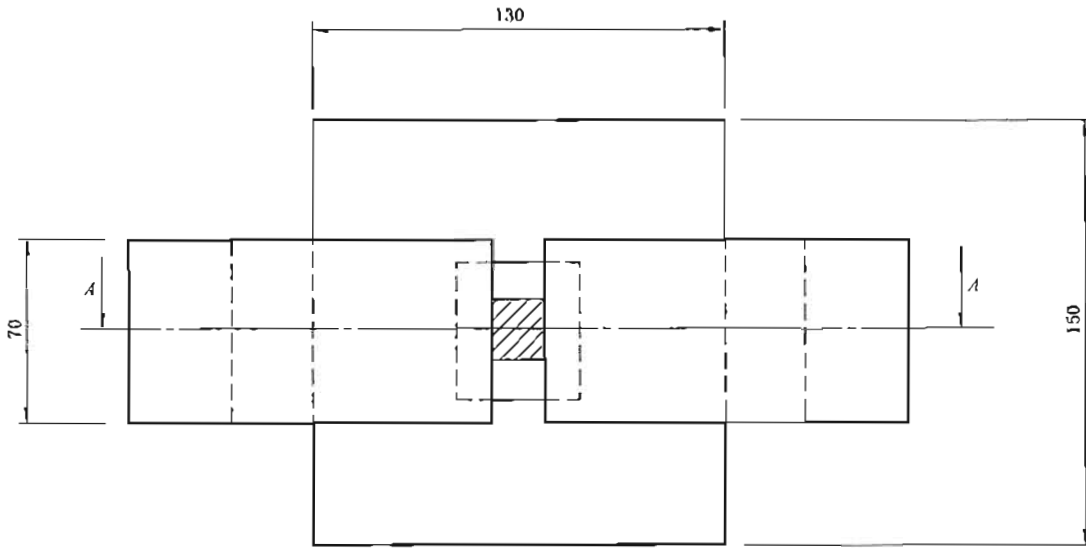


图 3a) 典型 A 类磁导计侧视图

单位为毫米

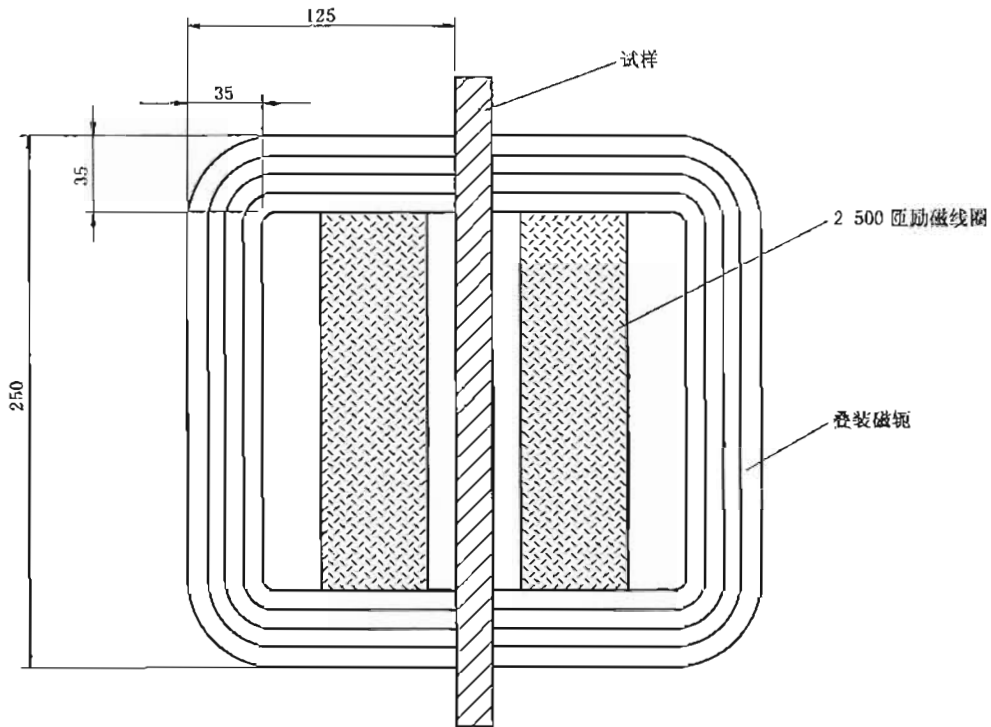


图 3b) 典型 A 类磁导计 A—A 剖视图

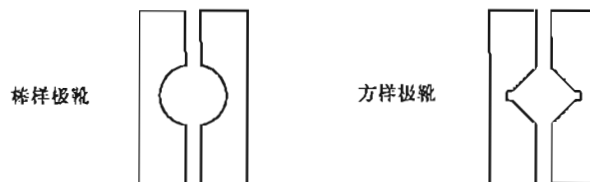


图 3c) 典型 A 类磁导计的磁极靴示意图

单位为毫米

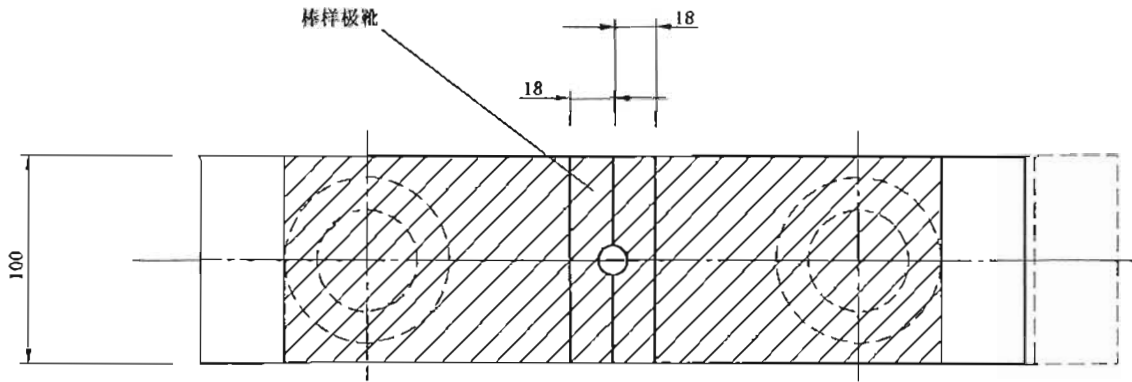


图 4a) 典型 B 类磁导计侧视图

单位为毫米

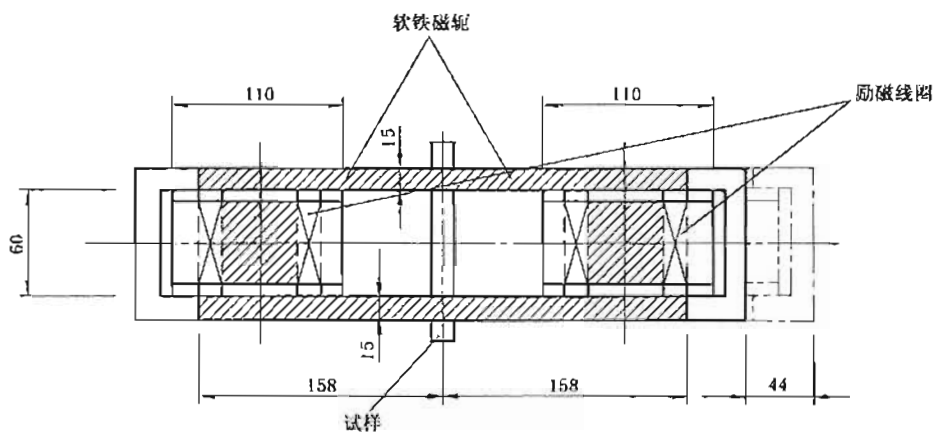


图 4b) 典型 B 类磁导计俯视图

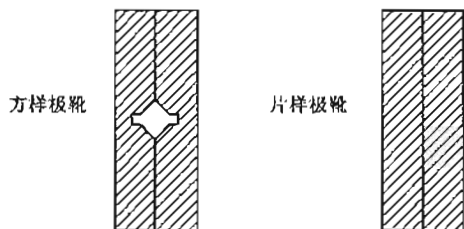


图 4c) 典型 B 类磁导计的磁极靴示意图

#### 4.3 试样

除非产品标准中另有规定,用于 A 类磁导计的试样的最小长度为 250 mm,用于 B 类磁导计的试样的最小长度为 100 mm,其最小横截面积为 10 mm<sup>2</sup>,最大横截面积为 500 mm<sup>2</sup>,并有以下几种:

- 圆形、方形、矩形或六角形的均匀横截面的棒状试样。需要时,应对试样进行机械加工,使得试样与磁极靴的间隙减到最小,对与磁极靴接触的试样表面应进行车削或研磨,加工时应充分冷却避免材料受热;
- 对于板材或带材,应分别在平行于和垂直于轧制方向剪取二个宽度为 30 mm 的条形试样,用于后续测量。

试样的横截面积应由试样长度方向均匀分布的各相关尺寸的多次测量确定。横向尺寸应采用千分尺沿试样长度方向按约 10 mm 的间隔进行测量。由这些测量结果计算平均横截面积,相关的测量不确

定度应在 $\pm 0.5\%$ 范围内。最大和最小横截面积之间的极差应不超过平均横截面积的 $0.5\%$ 。

#### 4.4 磁导计测量方法

##### 4.4.1 磁场强度的测定

磁场强度应由以下方法测定,相关的测量不确定度应在 $\pm 1.0\%$ 范围内。

##### 4.4.1.1 A类磁导计

把长约 $10\text{ mm}\sim 50\text{ mm}$ 的探测线圈(见图5a)与磁通积分器相连接,磁通积分器应按附录B中给出的方法进行校准。

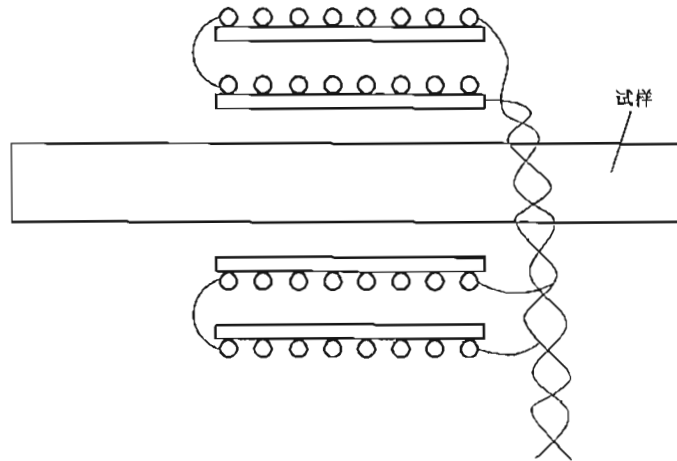


图 5a) 同心型磁场强度探测线圈(H线圈)——内外两线圈反向串联示意图

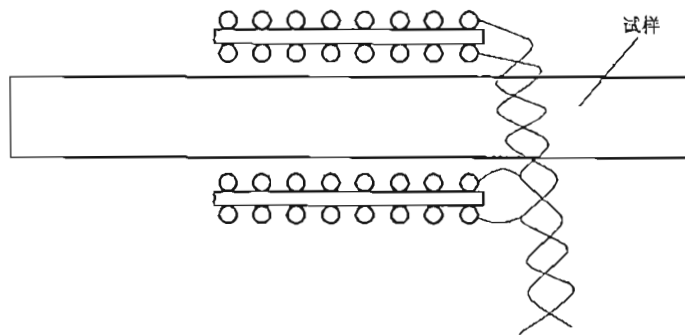


图 5b) 同面型磁场强度探测线圈(H线圈)——上下两线圈正向串联示意图

探测线圈通常包括两个线圈,分别安装在试样相对的两边,并正向串联;或者两个线圈与试样同轴绕制,并反向串联。线圈应绕在无磁性和非导电的骨架上。探测线圈的有效面积与匝数的乘积应由附录A中给出的方法确定,相关的测量不确定度应在 $\pm 0.5\%$ 范围内;

注:探测线圈的匝数取决于所用的磁通积分器的灵敏度和测量的磁场强度的范围。

霍尔效应仪或其他直接检测磁场的无源仪器的测量不确定度应在 $\pm 0.5\%$ 范围内。这些仪器既可用已知电流常数及磁场的合适的螺线管校准,也可在均匀磁场中用符合要求的核磁共振探头校准。

##### 4.4.1.2 B类磁导计

使用A类磁导计的方法时,假设径向磁场强度的偏差是可以忽略不计的;

连接磁通积分器与空心线圈(C形H电位计线圈,见图5c))。

H电位计线圈由一个连续绕线的线圈构成,线圈的轴位于最大直径为 $40\text{ mm}$ 的半圆形上;或者由离散的串联连接的线圈组合而成,这些线圈的轴的排列接近,而且不会使得叠加后的磁势产生明显的不连续。线圈系统的端面应位于离试样表面 $0.5\text{ mm}$ 的范围内。

H 线圈的有效面积与匝数的乘积应由附录 A 中给出的方法确定,相关的测量不确定度应在 ±0.5% 范围内。

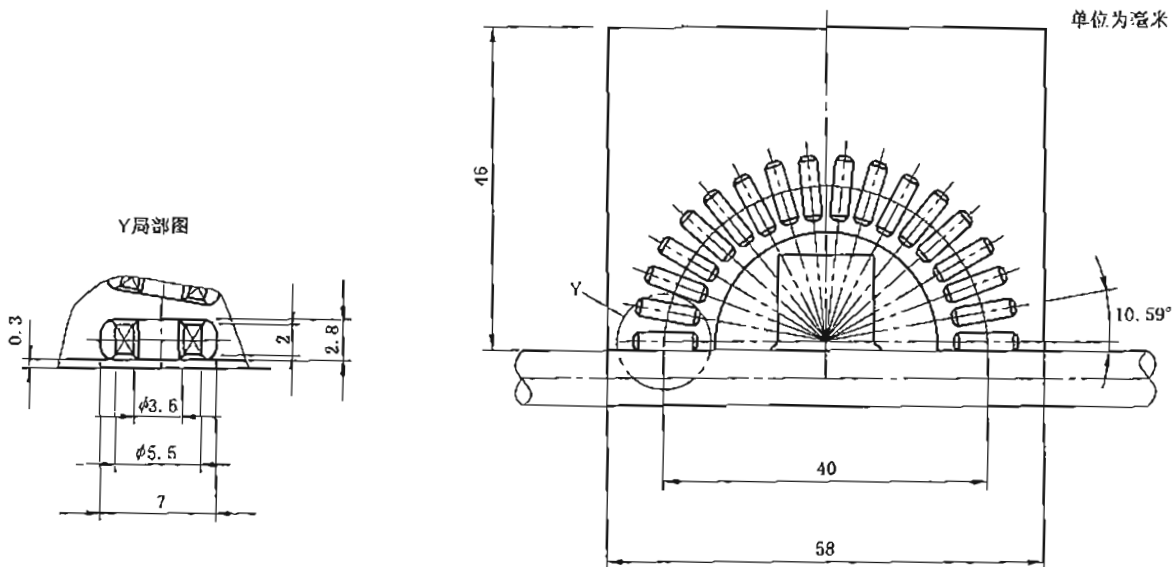


图 5c) 磁场强度测定的空心线圈系统示意图

如果使用上述 a) 或 d) 中描述的线圈构架方式,磁场强度的变化应由式(7)计算:

$$\Delta H = \frac{K_H a_H}{\mu_0 (NA)} \dots\dots\dots (7)$$

式中:

- ΔH——磁场强度的变化,单位为安培每米(A/m);
- K<sub>H</sub>——磁通积分器(H)的校准常数,单位为伏·秒(V·s);
- (NA)——H 线圈的有效面积与匝数的乘积,单位为平方米(m<sup>2</sup>);
- a<sub>H</sub>——磁通积分器(H)的示值;
- μ<sub>0</sub>——磁性常数 4π×10<sup>-7</sup>,单位为亨利每米(H/m)。

为直接读取示值,可调节磁通积分器使  $\frac{K_H}{\mu_0 (NA)}$  成为 10 的乘方。

4.4.2 磁通密度的测量

磁通密度用以下两种方法之一进行测量,相关的测量不确定度应在 ±1% 范围内。

4.4.2.1 将一个长度在 10 mm~50 mm 之间的磁通感应线圈(B 线圈,见图 5d))与磁通积分器连接。磁通积分器应按附录 B 中给出的方法校准。

由于线圈的空气磁通的存在,应当对磁通密度值进行修正,其修正量的大小决于磁场强度的高低以及试样与磁通感应线圈的相对横截面积。

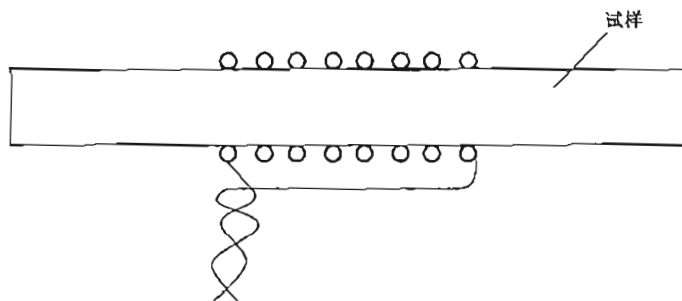


图 5d) 围绕试样的磁通测量线圈(B 线圈)示意图

磁通密度的修正值由式(8)得出:

$$B_C = B - \mu_0 H \frac{A_C - A}{A} \dots\dots\dots (8)$$

式中:

- A——试样的横截面积,单位为平方米(m<sup>2</sup>);
- B——测得的磁通密度值,单位为特斯拉(T);
- H——磁场强度,单位为安培每米(A/m);
- A<sub>C</sub>——磁通感应线圈的横截面积,单位为平方米(m<sup>2</sup>);
- μ<sub>0</sub>——磁性常数 4π×10<sup>-7</sup>,单位为亨利每米(H/m)。

也可以采用另一种方式进行补偿,即将一个补偿线圈与磁通感应线圈串联反接,补偿线圈的有效面积和磁通感应线圈与试样之间的空气间隙的面积相等。

磁通密度的变化由式(9)计算:

$$\Delta B = \frac{K_B \alpha_B}{N_2 A} \dots\dots\dots (9)$$

式中:

- ΔB——测得的磁通密度的变化,单位为特斯拉(T);
- A——试样的横截面积,单位为平方米(m<sup>2</sup>);
- N<sub>2</sub>——磁通感应线圈的匝数;
- K<sub>B</sub>——磁通积分器(S)的校准常数,单位为伏·秒(V·s);
- α<sub>B</sub>——磁通积分器(B)的示值。

4.4.2.2 测量磁极化强度,相关的测量不确定度应在±1%范围内,并用测量值和磁场强度由式(10)计算磁通密度:

$$B = \mu_0 H + J \dots\dots\dots (10)$$

式中:

- B——磁通密度,单位为特斯拉(T);
- H——磁场强度,单位为安培每米(A/m);
- J——测得的磁极化强度,单位为特斯拉(T);
- μ<sub>0</sub>——磁性常数 4π×10<sup>-7</sup>,单位为亨利每米(H/m)。

磁极化强度 J 应通过与磁通积分器连接的已补偿的磁极化线圈(J 线圈,见附录 C)测量,用附录 B 中给出的方法进行校准。无需对空气磁通进行修正。

磁极化强度的变化由下式计算:

$$\Delta J = \frac{K_J \alpha_J}{N_2 A} \dots\dots\dots (11)$$

式中:

- ΔJ——磁极化强度的变化,单位为特斯拉(T);
- K<sub>J</sub>——磁通积分器(J)校准常数,单位为伏·秒(V·s);
- α<sub>J</sub>——磁通积分器(J)的示值;
- A——试样的横截面积,单位为平方米(m<sup>2</sup>);
- N<sub>2</sub>——磁极化强度感应线圈的匝数。

为直接读取示值,可调节磁通积分器使  $\frac{K_J}{N_2 A}$  为 10 的乘方。

4.4.3 装置连接

装置的连接如图 6 所示。

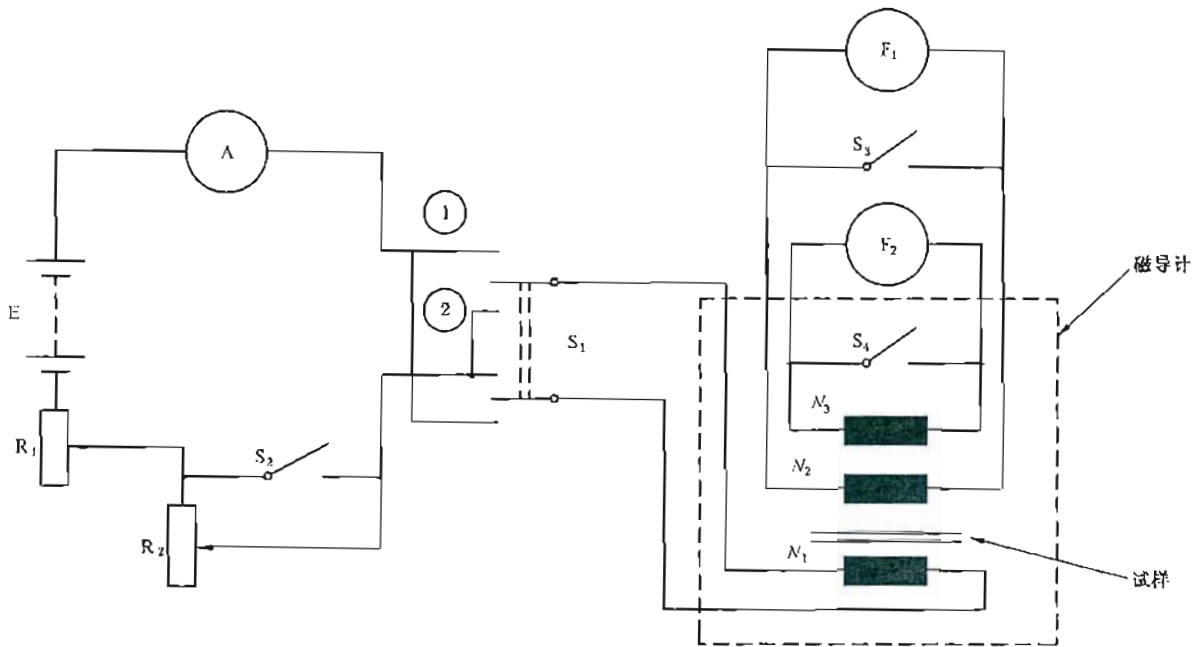


图6 用双磁轭磁导计测定棒样的正常磁化曲线和磁滞回线的电路原理图

直流电源  $E$  (一个波动量小于  $0.1\%$  的直流稳定电源, 或者一个电池) 通过转换开关  $S_1$  与磁化绕组  $N_1$  相连。如果使用两极电流源, 则不须要转换开关  $S_1$ 。当开关  $S_2$  闭合时, 磁化回路中的电流由电阻器  $R_1$  控制。

如果使用的稳定电源能对输出电流进行控制, 则不需要电阻器  $R_1$ 。由此可按连续记录的方式测定正常磁化曲线和磁滞回线。对于逐点记录的方式, 要使用开关  $S_2$  和电阻器  $R_2$  测量磁滞回线。次级回路由围绕试样的探测线圈及与之连接的磁通积分器构成。

#### 4.4.4 正常磁化曲线的测定

试样应按 3.6.4 退磁。

用于测量磁场强度和磁通密度或磁极化强度的磁通积分器应按附录 B 校准。然后用下列方法测定正常磁化曲线。

##### 4.4.4.1 方法 A: 连续记录方法

为使用此方法, 应将测量磁场强度的线圈组对应的磁通积分器的输出端与 X-Y 记录仪、绘图仪或计算机接口的 X 输入端连接, 测量磁通密度或磁极化强度的磁通积分器的输出端与 X-Y 记录仪、绘图仪或计算机接口的 Y 输入端连接。应对系统进行全面校准, 以便磁场强度和磁通密度示值的直接读取。

然后从零开始增大磁化电流, 直至产生最大磁场强度的预定电流值。在 X-Y 记录仪、绘图仪或计算机界面上绘制出磁化曲线。

##### 4.4.4.2 方法 B: 逐点记录方法

在磁化绕组  $N_1$  中通以小电流, 并通过转换开关  $S_1$  反反复复约 10 次, 以使试样的材料处于稳定的循环状态。在此操作过程中, 应闭合开关  $S_3$  和  $S_4$  以保持磁通积分器在零位。打开开关  $S_3$  和  $S_4$ , 磁场强度和磁通密度或磁极化强度的值由对应的磁通积分器示值给出。

通过持续增加电流并重复这一步骤, 可绘制出正常磁化曲线。

在测量过程中, 磁化电流不应出现减小, 否则试样应再次退磁, 并重新进行测量。

#### 4.4.5 完整磁滞回线的测定

试样应按 3.6.4 退磁,并用下列方法测定磁滞回线:

##### 4.4.5.1 方法 A:连续记录方法

需要使用 4.4.4 的方法 A 中描述的附加部件。磁通积分器调零,然后在磁化绕组  $N_1$  中通过足以产生预定最大磁场强度的电流。慢慢减小该电流至零,变向,再增大至其最大负值,回调至零,再变向并增大至其最大正值。为了试样的磁化能跟随外加磁场变化,应有足够的时间完成这个循环,通常时间在 30 s~60 s 之间(有的材料,如纯铁,可能需要时间长一些),但也要避免随着时间延长探测部件的零点产生明显的漂移。

##### 4.4.5.2 方法 B:逐点记录方法

在磁化绕组  $N_1$  中通过足以产生预定最大磁场强度的电流。磁滞回线的顶点由按照 4.4.4 的方法 B 测得的相应的磁场强度和磁通密度或磁极化强度值来确定。

然后将开关  $S_1$  闭合至位置 1,断开开关  $S_2$ ,测定磁滞回线的 PQ 部分(见图 2),测量相应的磁场强度以及磁通密度或磁极化强度的变化。调节电阻器  $R_2$  并连续测量,可获得曲线 PQ 上的若干点。闭合开关  $S_2$ ,断开开关  $S_1$ ,由磁通密度或磁极化强度变化的测量值获得 Q 点。

为获得整个磁滞回线,开关的闭合顺序应按照 3.6.5 中表 1 的排列。

分别调节电阻器  $R_1$  和  $R_2$ ,以获得:

- 电阻器  $R_1$ :磁场强度  $+H$  或  $-H$  的值,即磁滞回线上 P 点或 S 点(图 2);
- 电阻器  $R_2$ :磁场强度  $+H'$  或  $-H'$  的值,即磁滞回线上 P' 点和 T' 点或 Q' 点和 S' 点(图 2)。

理想的情况是对整个磁滞回线进行测量,以消除磁通积分器的漂移误差。但是,由于磁滞回线的 S-T-U-P 部分与 P-Q-R-S 部分对称,可以只测量磁滞回线的一半。

#### 4.4.6 剩余磁通密度的测定

对于给定的磁滞回线,材料的剩余磁通密度是当磁场强度值为零时的磁通密度值,单位为特斯拉(T),应从磁滞回线上的 Q 点位置或对称的 T 点位置测定。

#### 4.4.7 矫顽场强度的测定

对于给定的磁滞回线,材料的矫顽场强度(矫顽力)是当磁通密度值为零时的磁场强度值,单位为安培每米(A/m),应从磁滞回线上的 R 点位置或对称的 U 点位置测定。

#### 4.5 磁导计方法的不确定度

当用逐点法测量,所使用的测量仪器的不确定度评估值小于或等于  $\pm 1\%$  时,不同方法测定磁通密度或磁场强度的不确定度期望值通常是在  $\pm 3\%$  范围内。如果用连续记录法测定完整的磁化曲线或磁滞回线,相关的不确定度可能会因为记录系统的不确定度分量和分辨率的影响而增大。

由于测量结果受温度变化的影响,应注意避免试样发热(见 3.3)。

注:测量设备最终体现的不确定度是一个综合函数,取决于测量仪器以及测量条件和设备的特性。因此,不能确定总是得到可接受的精确度。当同一批材料制成的试样用不同磁导计进行测试时,由于形状参数、末端效应、角部效应、磁路长度和横截面的变化以及磁轭的磁滞特性可能导致实质上不同的测试结果。任何设备最佳使用的条件是这些误差因数能限制在允差的范围内。当试样的矫顽力比较大( $> 1 \text{ kA/m}$ )或磁通在最大磁导率点以上,这一条件通常可以达到。

## 5 测试报告

如适用,测试报告应包括以下内容:

- a) 本标准号;
- b) 材料的类型和标识;
- c) 试样的形状和尺寸;



- d) 方法和(或)磁导计的类型;
- e) H 和 B 或 J 检测器的类型;
- f) 测量过程中的环境温度;
- g) 测量过程中试样的温度(如需要);
- h) 测量结果,如分别是在平行和垂直于轧制方向上获得,可给出相同磁场强度设定值对应的磁通密度或磁极化强度的平均值;
- i) 测量不确定度的评估值。

附录 A  
(规范性附录)  
探测线圈的校准

探测线圈的校准按下列方法之一进行：

- a) 探测线圈可提交给有双方都认可的校准实验室校准。
- b) 探测线圈的有效面积与匝数的乘积可通过使用图 A.1 中所示的电路与标准探测线圈进行比较来测定。

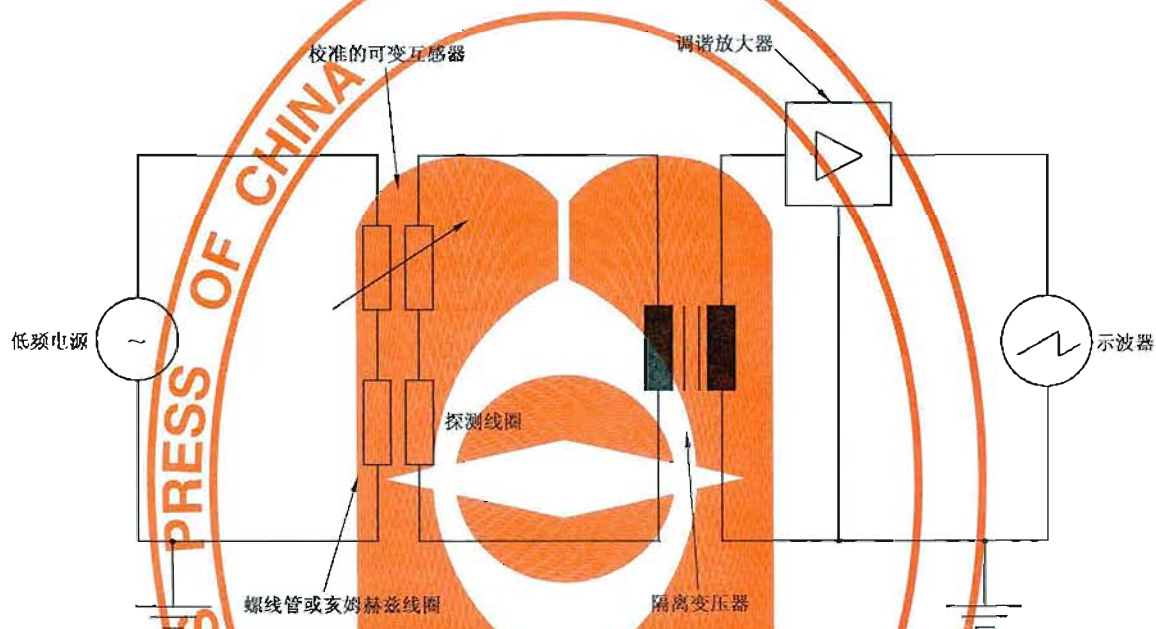


图 A.1 校准探测线圈的电路原理图

频率为 20 Hz 范围的电源由一个振荡器和一个功率放大器构成，其不同电路元件中的电容性电流较低。互感器的探测线圈和次级绕组反向串联，改变互感直至检测器指示平衡。具有高增益和频率选择放大器的阴极射线示波器可用作检测器。

将一个标准探测线圈放在一个线圈系统的中心，该线圈系统在探测线圈的测试区域能提供均匀的磁场，标准探测线圈的有效面积与匝数的乘积已由计量校准确定（准确度为±0.2%）。调节可变互感器直至平衡。

用待测线圈取代标准探测线圈，并重新平衡，待测线圈的有效面积与匝数的乘积由互感器的两个示值按式(A.1)计算：

$$(NA) = \frac{M_1(NA)_s}{M_s} \dots\dots\dots (A.1)$$

式中：

- (NA)——待测线圈的有效面积与匝数的乘积，单位为平方米(m<sup>2</sup>)；
- (NA)<sub>s</sub>——标准探测线圈的有效面积与匝数的乘积，单位为平方米(m<sup>2</sup>)；
- M<sub>1</sub>——使用待测线圈，回路平衡时互感器的示值，单位为亨利(H)；
- M<sub>s</sub>——使用标准线圈，回路平衡时互感器的示值，单位为亨利(H)。

## 附录 B

(资料性附录)

## 磁通积分器的校准方法

通常用以下四种方法之一来校准磁通积分器：

- 改变校准过的互感器中的电流；
- 校准过的电容器放电；
- 使用一个连同校准过的探测线圈的参考磁体；
- 可溯源到电压和时间的基本单位的伏秒发生器。

## B.1 互感法

将已知互感器的初级绕组与环形磁芯的初级绕组或磁导计的磁化绕组连接。互感器的次级绕组与以下元件串联：

- 测量磁通密度时，环形磁芯或 B 线圈的次级绕组；
- 测量磁场强度时，H 线圈。

校准时，将互感器初级绕组的电流适当变化  $\Delta I$ ，记录磁通积分器的示值  $a_c$ 。

磁通积分器的校准常数由式(B.1)计算：

$$K = \frac{M \cdot \Delta I}{a_c} \quad \dots\dots\dots (B.1)$$

式中：

$K$ ——磁通积分器的校准常数，单位为伏·秒(V·s)；

$M$ ——互感系数，单位为亨利(H)；

$\Delta I$ ——初级电流的变化，单位为安培(A)；

$a_c$ ——磁通积分器的示值。

磁通密度和磁场强度的后续测量中，应将互感器的次级绕组短路。

如用一个电阻器与积分器串联，应调节这个电阻器。如果不使用任何串联电阻器，则应按式(B.2)对磁通积分器校准常数进行修正：

$$K_{\text{corr}} = K \frac{R_F + R}{R_F + R + R_M} \quad \dots\dots\dots (B.2)$$

式中：

$R$ ——感应线圈的内部电阻，单位为欧姆( $\Omega$ )；

$R_F$ ——磁通积分器的输入电阻，单位为欧姆( $\Omega$ )；

$R_M$ ——互感器次级绕组的电阻，单位为欧姆( $\Omega$ )。

## B.2 电容器放电法

磁通积分器应按照图 B.1 的电路接线，包括：

- a) 一只高精度电压表 V；
- b) 一只数值为 C 的经校准的电容器；
- c) 一只数值为 S 的分路电阻；
- d) 一只数值为 r 的控制电阻；
- e) 一个电阻为 R 的探测线圈；
- f) 一只双掷换向开关(a=充电, b=放电)；

- g) 一只电池 E;
- h) 一只内阻为  $R_F$  的磁通积分器。

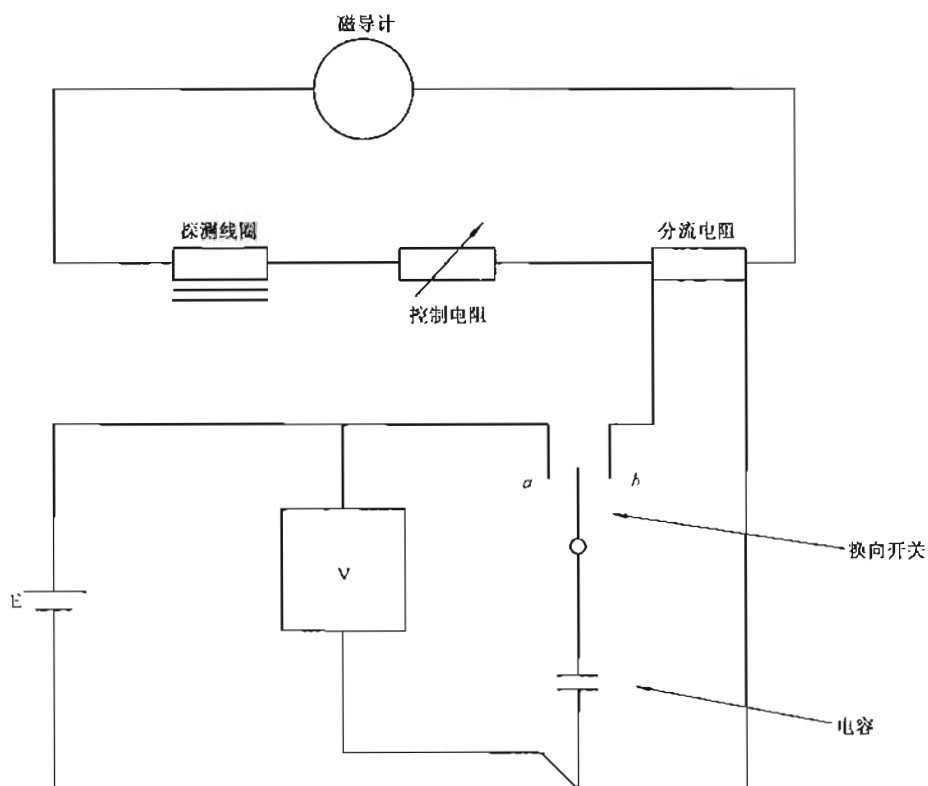


图 B.1 用电容器放电法校准磁通积分器的电路原理图

磁通积分器的校准按以下步骤进行:

用校准过的电压表测量电压  $U$ , 该电压由校准过的电容器  $C$  充电后提供, 换向开关在位置  $a$ 。  
开关换到位置  $b$ , 使电容放电。数值为  $Q = CU$  的电荷流经整个回路, 仅有电荷:

$$q = Q \frac{S}{R + r + S + R_F} \quad \dots\dots\dots (B.3)$$

流经磁通积分器, 产生一个偏移  $a$ 。

电荷灵敏度由式(B.4)给出:

$$\sigma_q = \frac{q}{a} = \frac{Q}{a} \cdot \frac{S}{R + r + S + R_F} \quad \dots\dots\dots (B.4)$$

探测线圈一匝中的磁通量变化  $\Delta\phi$  产生的流动电荷为:

$$\Delta q = \frac{\Delta\phi}{R + r + S + R_F} \quad \dots\dots\dots (B.5)$$

由此磁通积分器的校准常数  $K$  和电荷灵敏度的关系可表示为:

$$K = \sigma_q (R + r + S + R_F) \quad \dots\dots\dots (B.6)$$

磁通积分器校准常数  $K$  由式(B.7)给出:

$$K = \frac{QS}{a} = \frac{CUS}{a} \quad \dots\dots\dots (B.7)$$

式中:

- $K$ ——磁通积分器的校准常数, 单位为伏·秒( $V \cdot s$ );
- $C$ ——电容, 单位为法拉( $F$ );
- $U$ ——通过电容器的电势差, 单位为伏( $V$ );

S——分路电阻,单位为欧姆( $\Omega$ );

a——磁通积分器的示值。

### B.3 参考磁体法

首先用磁共振探头对参考磁体进行校准,参考磁体最好是用 AlNiCo 永磁材料制成。

连接校准过的探测线圈与磁通积分器的输入端。将该线圈引入参考磁体的均匀磁通密度的区域,记录磁通积分器的示值。

磁通积分器的校准常数  $K$  可由式(B.8)计算:

$$K = \frac{B(NA)}{a} \dots\dots\dots (B.8)$$

式中:

$K$ ——磁通积分器的校准常数,单位为伏·秒( $V \cdot s$ );

$B$ ——参考磁体间隙中的磁通密度,单位为特斯拉(T);

$a$ ——磁通积分器的示值;

$(NA)$ ——探测线圈的有效面积,单位为平方米( $m^2$ )。

注:探测线圈的有效面积可通过与附录 A 的标准探测线圈比较来确定,或者,如果它的制作精度很高,则可由其尺寸和匝数来确定。

### B.4 伏秒发生器法

连接磁通积分器与伏秒发生器,并由此溯源到伏和秒的基本计量单位。

附录 C  
(资料性附录)

补偿的 J 线圈系统的要求

补偿的 J 线圈系统可由三个同心线圈组合而成(见图 C.1)。匝数为  $N_{2a}$  的探测线圈与一对匝数为  $N_{2b}$  的线圈反向串联,此对线圈之间又相互反向串联。这对线圈用于补偿磁通感应线圈中的空气磁通。

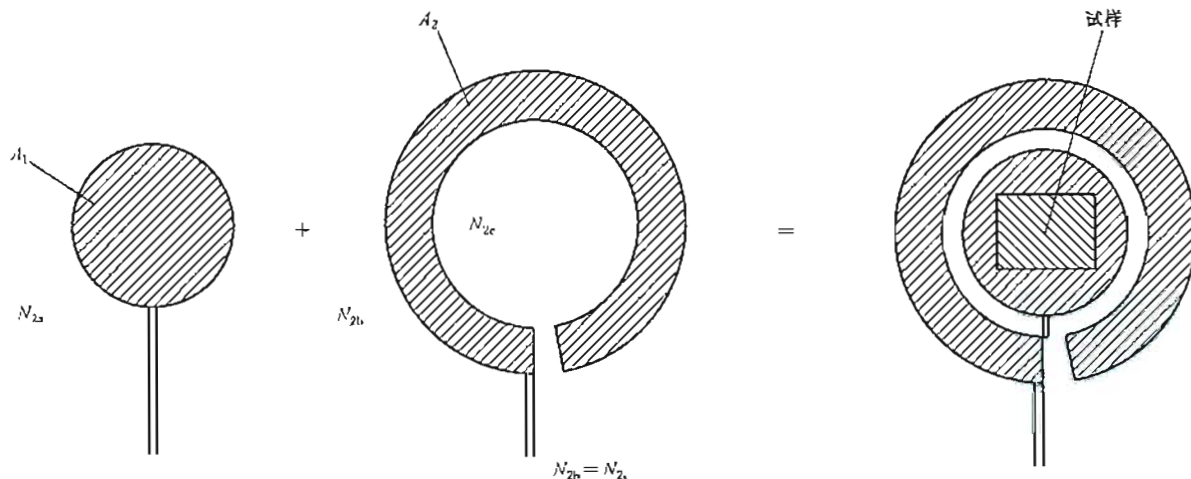


图 C.1 已补偿的磁极化线圈(J线圈)示意图

两个空气磁通补偿线圈之间的面积  $A_2$  按式(C.1)进行选择:

$$N_{2a}A_1 = N_{2b}A_2 \quad \dots\dots\dots (C.1)$$

式中:

$A_1$ ——磁通探测线圈的横截面积,单位为平方米( $m^2$ );

$A_2$ ——两个反向串联的补偿线圈横截面积的差,单位为平方米( $m^2$ )。

实际上,也许不可能选择  $N_{2b}$  和  $A_2$  恰好使得上式成立。在这种情况下,乘积  $N_{2b}A_2$  宜选择比  $N_{2a}A_1$  略大一点。通过增加一个与空气磁通补偿线圈并联的电阻,它们的灵敏度可减小至与磁通探测线圈一样。在没有试样的情况下,当把线圈系统移出均匀磁场时或周围的磁场强度有一个变化时,整个线圈系统宜无输出。