

ICS 61.060

分类号: Y78

备案号: 21458-2007

**QB**

# 中华人民共和国轻工行业标准

QB/T 2864—2007

---

## 鞋类 鞋跟试验方法 抗疲劳性

Footwear—Test methods for heels—Fatigue resistance

(ISO 19956 : 2004, IDT)

2007-05-29 发布

2007-12-01 实施

---

中华人民共和国国家发展和改革委员会 发布

## 前 言

本标准等同采用国际标准 ISO 19956:2004《鞋类 鞋跟试验方法 抗疲劳性》(英文版)。

为便于使用,本标准还做了下列编辑性修改:

- “本欧洲标准”一词改为“本标准”;
- 用小数点的“.”代替作为小数点的逗号“,”;
- 删除国际标准的前言;
- 删除国际标准的目录。

本标准由中国轻工业联合会提出。

本标准由全国制鞋标准化中心归口。

本标准起草单位:中国皮革和制鞋工业研究院、丽港鞋业(深圳)有限公司。

本标准主要起草人:张伟娟、陶宏伟、田旺、董为民、高善方。

本标准首次发布。

# 鞋类 鞋跟试验方法 抗疲劳性

## 1 范围

本标准规定了测定模拟正常穿用过程中女鞋鞋跟抵抗重复小冲击力的试验方法。虽然本标准主要针对塑料鞋跟的测定，但本方法对带有钢定位销的鞋跟也适用。

注：本试验方法适用于所有类型、任何结构的高跟，尤其适用于注塑工艺制成的带钢定位销加固的塑料鞋跟。对于一些鞋跟，因其鞋跟造型本身就具有较高的抗疲劳性，所以通常此类鞋跟没有必要进行此项试验。

## 2 术语和定义

下列术语和定义适用于本标准。

**抗疲劳性** *fatigue resistance*

在规定条件下，鞋跟对负荷重复作用的抵抗力。

## 3 试验设备和材料

3.1 应用如下试验设备和材料：

3.2 鞋跟抗疲劳性试验设备。由电机驱动冲摆对试样装配进行冲击，每次冲击能量为 0.68J，冲击频率为 1 次/s。此设备固定在内置试验台上，或安装到固定在地面上的独立框架上（见注）。试验设备示意图见图 1。

注：如果设备没有牢固安装，在试验时就会造成部分冲击能量的损失，产生错误结果。

试验设备应包括以下部分：

3.2.1 冲摆：包括一个直径为  $(57\pm 1)$  mm、厚度为  $(20\pm 1)$  mm 的圆形冲锤，冲锤通过一个直径为  $(12.5\pm 1.0)$  mm 的摆臂固定到支撑轴承的轴上。冲锤与轴的中心距为  $(152\pm 2)$  mm。当水平方向时冲摆的力矩为  $(0.68\pm 0.02)$  N·m。

3.2.2 冲头：包括一个厚度为  $(6.0\pm 0.5)$  mm、宽度为  $(20\pm 1)$  mm、长度为  $(35\pm 2)$  mm 的金属条。圆角半径为  $(3.0\pm 0.5)$  mm。冲头固定在摆臂的冲锤上，冲头顶端和冲锤中心在冲摆的同一摆动圆上，两者相距  $(63.5\pm 2)$  mm。

3.2.3 冲摆用回弹减震器。

3.2.4 底座夹具：夹持金属安装托盘（3.3），能垂直和水平调整，使鞋跟位于正确的位置。

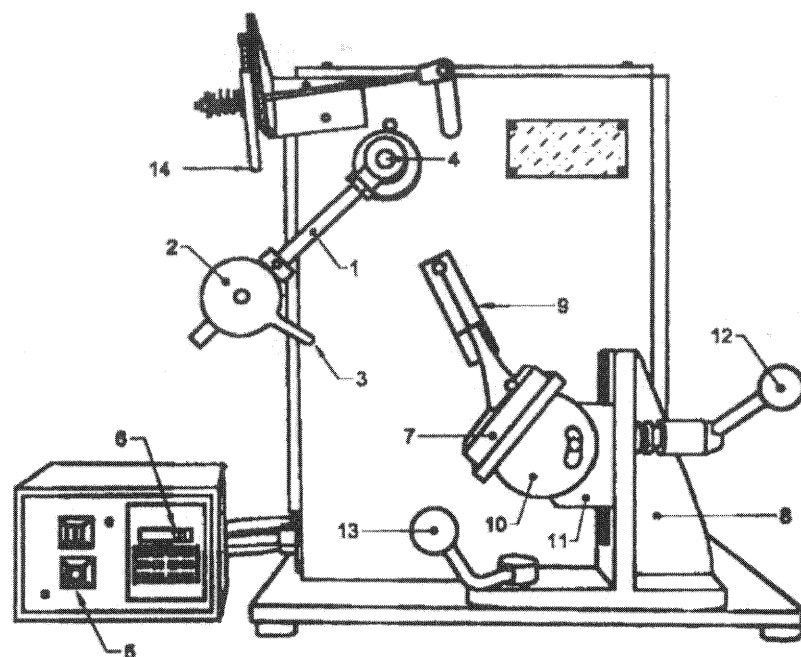
3.2.5 计数器：记录冲击的次数。

3.2.6 偏离中断设备：当摆臂在鞋跟完全破损后再次冲击时运行。

3.3 金属安装托盘：其示意图见图 2。鞋跟通过低熔点金属合金（3.4）固定在此托盘上。

3.4 金属合金：熔点范围为  $100^{\circ}\text{C}\sim 150^{\circ}\text{C}$ 。

QB/T 2864—2007



1—冲摆；2—冲锤；3—冲头；4—轴；5—开关；6—计数器；7—试样装配；  
8—垂直定位盘；9—定位鞋跟的测视盘；10—转动定位的底座夹具；  
11—垂直定位的夹具；12—将10和11固定在8上的设备；13—水平定位设备；14—冲摆回弹减压器

图1 鞋跟抗疲劳性试验设备

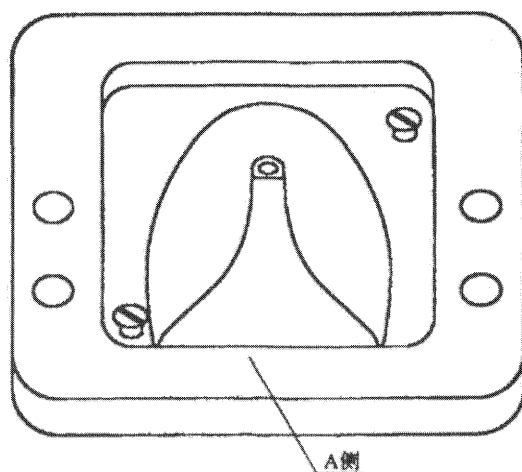


图2 注入熔融合金前的带有鞋跟的金属安装托盘

#### 4 取样和环境调节

4.1 取3个鞋跟，将每个鞋跟分别安装到一个干燥的金属安装托盘（3.3）上，使用4.2所述步骤制备试样装配。

4.2 将跟面向上平放到金属托盘上，鞋跟的中心线与金属托盘的中心线重合，鞋跟的跟口紧靠金属底

座托盘平端 A 侧（见图 2）。将金属合金加热（3.4）至合金能流动的最低温度。在鞋跟周围注入熔融合金，合金注满距托盘上端 3mm 以下的空间。合金冷却后将鞋跟固定。

## 5 试验方法

### 5.1 试验原理

冲摆以规定能量每秒冲击鞋跟一次。持续进行试验至鞋跟发生破损，或达到规定的冲击次数。

### 5.2 试验步骤

5.2.1 摆臂静止时，将试样装配放置到抗疲劳试验设备（3.2）底座夹具（3.2.4）上，鞋跟背面面对摆臂。试样装配与水平呈一定的角度放置，冲头对鞋跟垂直冲击。

调整试样装配在底座夹具上的位置，直到鞋跟与冲头（3.2.2）刚刚接触，跟面高于冲头 6mm。将计数器（3.2.5）“归零”（或记录起始值），保证偏离中断设备正常，开动机器。

5.2.2 间隔 60min 检查鞋跟是否有任何损坏，但冲摆仍然能继续工作。如果有，记录计数器记录的冲击数，并描述损坏的类型。

5.2.3 如果发生很严重的损坏，偏离中断装置使机器停止（定义为“完全破损”），记录冲击次数和描述损坏类型。

5.2.4 如果 20000 次冲击后没有发生完全破损（大约 5.5h），停止试验和记录出现的任何损坏。

5.2.5 如果冲击点上出现裂纹或破裂等损坏，此试验视为无效。这是因为在模拟鞋跟在穿用过程中受到冲击的过程中，冲头的作用是给鞋跟施加冲击力而不是使鞋跟破裂。

5.2.6 按相同的步骤对另外两个试样装配进行试验。

## 6 试验结果

以下列一种或多种方式对每个试样装配的试验结果进行描述：

- a) 最初检查到损坏时的冲击次数，如 5.2.2 描述；
- b) 完全破损时的冲击次数，如 5.2.3 描述；
- c) 20000 次冲击后没有发生完全破损的情况；如 5.2.4 描述；
- d) 任何在冲击点上出现的损坏包括裂纹或破裂的情况，如 5.2.5 描述。

## 7 试验报告

试验报告应包括以下部分：

- a) 每个鞋跟的试验结果，按第 6 章表示；
- b) 试验结果依照 6 a), 6 b), 6 c) 和/或 6 d) 的表示方法，描述相应损坏或完全破损的情况；
- c) 试验样品的详细描述，包括货号、颜色、材质等；
- d) 本试验方法的标准编号；
- e) 试验日期；
- f) 本试验方法的任何偏差。

QB/T 2864—2007

中 华 人 民 共 和 国  
轻 工 行 业 标 准  
鞋 类 鞋 跟 试 验 方 法 抗 疲 劳 性  
QB/T 2864—2007

\*

中国轻工业出版社出版发行

地址：北京东长安街6号

邮政编码：100740

发行电话：(010)65241695

网址：<http://www.chlip.com.cn>

Email：[club@chlip.com.cn](mailto:club@chlip.com.cn)

轻工业标准化编辑出版委员会编辑

地址：北京西城区月坛北小街6号

邮政编码：100037

电话：(010)68049923

\*

版权所有 侵权必究

书号：155019·3068

印数：1—200册 定价：8.00元