



描述

DFCV22-46的原理是采用电比例信号控制器控制电磁节流阀的开启，达到电信号与流量成比例关系的目的，DFCV22-46的电子控制器采用独特的算法，精确度高。调节阀接口G1/8-G1，最大操作压力25bar，流量最大调节范围气体3030L/m，液体83L/m。电动流量调节阀是两通比例流量调节阀，可采用0-10V或0/4-20mA信号控制流量大小。比例阀和电子控制部分需单独分开订购。

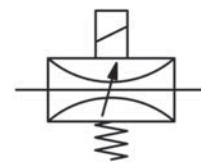
产品选型

为实现最佳线性流量特性，建议不要节流过大，保持足够的压差

参考值: > 30%整个压降。

安装提示

阀后管路不得小于阀的口径，电动流量调节阀的下游不得安装任何节流类阀门。



G^{1/8}到G1
压缩空气或液体

一般技术特性

设计

两通比例节流阀，无流体时常闭，使用另外的控制器进行控制。PVY控制器采用电缆插头与阀连接，PVX控制器采用德标轨道式IP40。DFCV22,24,33,35,36,48是直接由电磁控制。DFCV46为伺服助力电磁阀控制。

安装方向

任意方向，但建议电缆线接头在上方

防护等级

电缆插头式IP65，德标轨道式IP40

工作温度

流体-10°C-90°C，电子控制器-10°C-53°C

材质

阀体: 黄铜
密封: FKM
主阀: 黄铜和不锈钢
外壳: 塑料

气动特性

适用介质

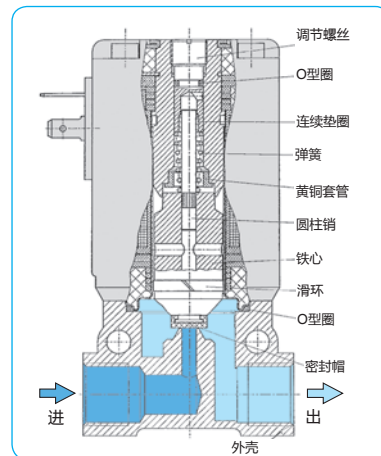
无腐蚀性气体或液体。最大粘度21 mm²/s,
DFCV46只适合过流液体

操作压力

详见参数表, max. 25 bar

流量

气体3030 l/min,
液体 83 l/min
详见参数表，最大操作压力且压降为1bar时



横截面

电气特性

电源电压

24 V DC ± 10%，最大残余纹波5%，带逆电压保护。

能耗

电子	DFCV22	DFCV24	DFCV33	DFCV35	DFCV36	DFCV46	DFCV48
1 W	2 W	5 W	9 W	16 W	24 W	8-15 W	18 W

控制信号

0...5 V, 0...10 V, 0...20 mA 或可选4...20 mA

阻抗

> 20 kΩ电压信号
< 200 Ω电流信号

电子连接器

DFCV22: 电缆连接，长度30cm。
DFCV24: 德标43650 B方形接口。
DFCV33...46: 德标43650 A方形接口

精度

线性

< 10% FS

磁滞

< 5 % FS, DFCV22 < 10% FS, DFCV48 < 7% FS

响应灵敏度

< 0.1% FS, DFCV46 < 1% FS, DFCV36, DFCV48 < 0.5% FS, DFCV24,33,35 < 0.25% FS

重复精度

< 0.25% FS, DFCV 33,48 < 0.5% FS, DFCV 36,46 < 1% FS

调节时间

DFCV22: < 10 ms, DFCV24/33: < 20 ms, DFCV35, 48: < 50 ms, DFCV36 < 100 ms, DFCV46: < 200 ms
在调节范围的90%内测试。

调节

零点

递增或递减

范围

递增或递减

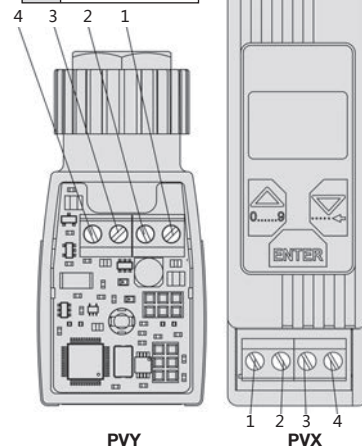
坡度

为柔化设定值突然变化，坡度电位计可设定0-10秒延时

零点开关

使用一个DIP开关，零点开关可动作或不动作，无需使用另外的开关阀。

位置	连接
1	电源24 V DC
2	接地 (GND)
3	标准信号GND
4	标准信号 +
5	阀
6	阀



PVY

PVX

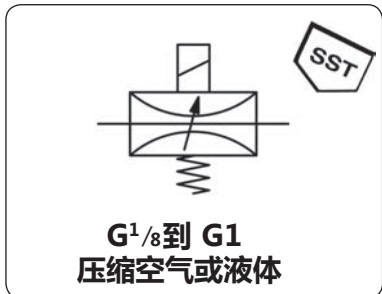
控制电子

DFCV22-DFCV46

比例式流量阀

比例流量
调节

技术特性	
• 适用介质	压缩空气, 无腐蚀性气体或液体 DFCV46只适合过流液体
• 信号范围	0...5 V, 0...10 V, 0...20 mA, 4...20 mA
• 压力范围	真空 ... 2 / 16 bar
• 孔口	DN 0.3... DN 20
• 流量	气体max. 1185 l/min 液体max. 83 l/min
• 调节方式	零点, 范围和坡度
• 零点开关	确保可靠的阀门闭合
• 线性	< 10% FS
• 磁滞	< 5% FS, DFCV22 < 10% FS DFCV48 < 7% FS
• 响应灵敏度	< 0.1% FS, DFCV46 < 1% FS
• 重复精度	< 0.25% FS, DFCV33,48 < 0.5% FS DFCV36,46 < 1% FS
• 调节时间	根据型号 < 10 ms, < 20 ms, < 50 ms < 100 ms或 < 200 ms
• 防护等级	插头IP 65
• 阻抗	> 20 kΩ 电压信号 < 200 Ω 电流信号



尺寸			公制尺寸	K _v 值	流量	最大	接口	型号
A	B	C	口径	(m ³ /h)	液体 l/mirf ¹	操作压力 bar	G	

比例式流量调节阀

无电子设备, 黄铜, FKM,
用于压缩气体, 真空或液体*2

DFCV

25	50	7	0.05	0.00006	0.001	0.06	10	1/8"	DFCV22-01
			0.1	0.00025	0.004	0.27	10		DFCV22-02
			0.2	0.001	0.0165	1	10		DFCV22-03
			0.3	0.002	0.033	2	10		DFCV22-04
			0.4	0.004	0.0665	4	8		DFCV22-05
			0.6	0.01	0.166	11	6		DFCV22-06
25	50	7	0.8	0.018	0.3	19	12	1/8"	DFCV24-01
			1.0	0.027	0.45	29	10		DFCV24-02
			1.2	0.038	0.63	41	8		DFCV24-03
			1.6	0.055	0.92	59	6		DFCV24-04
			2.0	0.09	1.5	97	3		DFCV24-05
32	66	8.5	0.8	0.018	0.3	19	16	1/8"	DFCV33-01
32	66	8.5	1.2	0.04	0.66	43	12		DFCV33-02
32	66	8.5	1.5	0.06	1.0	65	10		DFCV33-03
46	72	8.5	2.0	0.1	1.66	108	8	1/4"	DFCV33-04
46	72	8.5	2.5	0.15	2.5	162	5	1/4"	DFCV33-05
46	72	8.5	3.0	0.22	3.66	237	3.5		DFCV33-06
46	72	8.5	4.0	0.32	5.3	345	2		DFCV33-07



特殊可选

不锈钢阀体
NPT螺纹接口
底板

不锈钢316

DFCV22,24,33可选

DFCV...S
DFCV...N
DFCV...M



配件

插头式控制器
夹式控制器

24V DC, 0...5 V, 0...10 V, 0/4 mA...20 mA DFCV33到DFCV46可选

24V DC, 0...5 V, 0...10 V, 0/4 mA...20 mA DFCV22, DFCV24可选

DFCV33,35,46,48可选

DFCV36可选

PVY-01

PVX-01

PVX-02

PVX-03

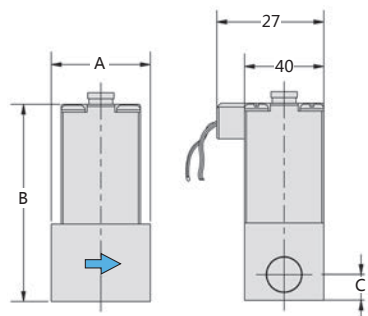
配套插座

德标43650 B, DFCV24可选

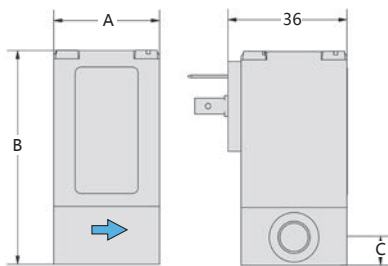
德标43650 A, DFCV33-DFCV46可选

2285-0

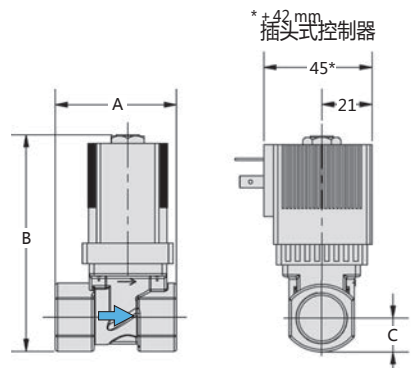
2286-0



DFCV22 带线材



DFCV33



DFCV46

*1 在最大操作压力和Δp = 1 bar情况下

*2 DFCV46先导控制, 不适用于压缩空气和真空



Order example:
DFCV33-03

www.duray-control.cn



技术特性	
• 适用介质	压缩空气, 无腐蚀性气体或液体 DFCV46只适合过流液体
• 信号范围	0...5 V, 0...10 V, 0...20 mA, 4...20 mA
• 压力范围	真空 ... 2 / 16 bar
• 孔口	DN 0.3... DN 20
• 流量	气体max. 1185 l/min 液体max. 83 l/min
• 调节方式	零点, 范围和坡度
• 零点开关	确保可靠的阀门闭合
• 线性	< 10% FS < 5% FS, DFCV22 < 10% FS DFCV48 < 7% FS
• 磁滞	< 0.1% FS, DFCV46 < 1% FS
• 响应灵敏度	< 0.25% FS, DFCV33,48 < 0.5% FS DFCV36,46 < 1% FS
• 重复精度	根据型号 < 10 ms, < 20 ms, < 50 ms < 100 ms或 < 200 ms
• 调节时间	插头IP 65
• 防护等级	> 20 kΩ 电压信号 < 200 Ω 电流信号
• 阻抗	



尺寸		公制尺寸	K _v 值	流量	最大操作压力	接口	型号
A	B	C	通径	液体 l/mirt ¹	气体 l/min ¹	bar	G

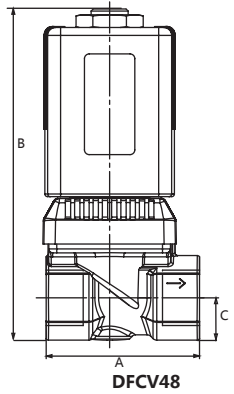
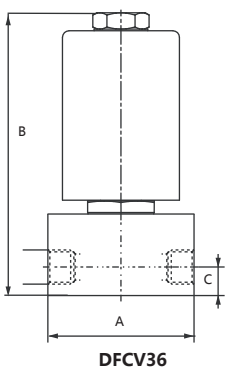
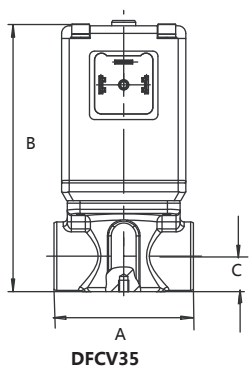
比例式流量调节阀								无电子设备, 黄铜, FKM, 用于压缩气体, 真空或液体 *2	DFCV
55	105	14	2	0.12	2	129	25	3/8"	DFCV35-01
			3	0.25	4.15	270	10		DFCV35-02
			4	0.45	7.5	485	8	1/2"	DFCV35-03
			6	0.8	13.3	862	4	1/2"	DFCV35-04
90	174	18	8	1.1	18.3	1186	2		DFCV35-05
			3	0.25	4.15	270	25	1/2"	DFCV36-01
			4	0.4	6.67	430	16		DFCV36-02
			6	0.9	15	970	8		DFCV36-03
58	125	11	8	1.5	25	1615	5	3/4"	DFCV36-04
			10	2.0	33.3	2150	3	3/4"	DFCV36-05
			12	2.5	41.67	2700	2		DFCV36-06
			8	1.4	23.3	1500	0.7	3/4"	DFCV48-01
58	110	14	10	2.0	33.3	2150	0.4		DFCV48-02
			12	2.8	46.67	3030	0.2		DFCV48-03
			50	89	12	10	1.4	23.3	/
58	110	14	13	2.5	41.67	/	0.5-10	3/4"	DFCV46-02
80	155	16	20	5.0	83.3	/	0.5-10	1"	DFCV46-03



特殊可选	不锈钢316	DFCV...S DFCV...N DFCV...M
不锈钢阀体 NPT螺纹接口 底板	DFCV22,24,33可选	



配件	24V DC, 0...5 V, 0...10 V, 0/4 mA...20 mA	DFCV33到DFCV46可选	PVY-01
插头式控制器	24V DC, 0...5 V, 0...10 V, 0/4 mA...20 mA	DFCV22, DFCV24可选	PVX-01
夹式控制器		DFCV33,35,46,48可选	PVX-02
		DFCV36可选	PVX-03
配套插座	德标43650 B, DFCV24可选		2285-0
	德标43650 A, DFCV33-DFCV46可选		2286-0



*1 在最大操作压力和Δp = 1 bar情况下

*2 DFCV46先导控制, 不适用于压缩空气和真空

