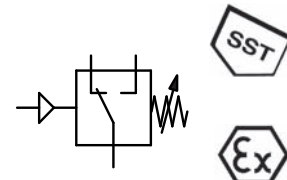


# DSR/DSS

# 可调节低压压力开关

<b>描述</b>	DSR/DSS低压压力开关分为正压、真空、压差开关三种，用于监测系统压力给出开关量信号，压力感应灵敏，设定压力可调，多种接口可选，高耐腐蚀性，受温度影响低，使用寿命长。		
<b>适用介质</b>	压缩空气，无腐蚀性气体或液体	<b>最大可承受压力</b>	见参数表
<b>开关接触</b>	单刀双掷开关 银触点，可选金触点	<b>磁滞</b>	见参数表
<b>负载</b>	24V DC时 2A；250V AC时 6A	<b>抗震性能</b>	20 g
<b>电子连接器</b>	德标DIN 46244 AMP扁形软线接头，6.3×8mm	<b>开关时间</b>	30 ms
<b>使用寿命</b>	10 <sup>6</sup> 开关循环	<b>防护等级</b>	IP 65 (带防护罩时)
<b>认证</b>	VDE, TÜV, 可选Atex		
<b>安装方向</b>	任意安装，但开关点示值 < 100 mbar		
<b>工作温度</b>	NBR/Buna-N, EPDM和聚酰胺尼龙材质时-20 °C-85 °C, FKM 130 °C		
<b>材质</b>	主体: zytel 优质尼龙塑料 密封: NBR/BUNA-N, 可选EPDM,FKM或特殊FKM (可抵抗饱和蒸汽) 承压接口: 黄铜, DSR-W压差开关使用聚酰胺尼龙, 可选不锈钢或PVDF接头		



**5... 20 mbar/12bar**  
**-5... -20/-700mbar**

尺寸	最大可承受压力	磁滞 (切换差)	压力范围	型号
B	Ø			
mm	mm	< bar	mbar/bar	bar

低压压力开关 G <sup>1</sup> / <sub>4</sub> ,		接液部位材质: 黄铜、NBR/BUNA-N		DSR-D	
		测量公差: 10%			
68	45	0.5	3 mbar	5 ... 20 mbar	DSR-DB2
		0.5	5 mbar	10 ... 50 mbar	DSR-DB5
		0.5	10 mbar	25 ... 100 mbar	DSR-DC1
		1.0	20 mbar	50 ... 250 mbar	DSR-DC2
		1.0	50 mbar	100 ... 500 mbar	DSR-DC5
		10	150 mbar	0.25 ... 1 bar	DSR-D01
		10	250 mbar	0.5 ... 1.5 bar	DSR-D02
		10	500 mbar	1 ... 3 bar	DSR-D03
		25	0.5 / 2 bar*	1 ... 6 bar	DSR-D06
		25	0.5 / 2 bar*	4 ... 9 bar	DSR-D09
		25	0.5 / 2 bar*	7 ... 12 bar	DSR-D12



真空压力开关 G <sup>1</sup> / <sub>4</sub>		接液部位材质: 黄铜、NBR/BUNA-N		DSR-V	
		测量公差: 10%			
68	45	0.5	3 mbar	-5 ... -20 mbar	DSR-V02
		0.5	5 mbar	-10 ... -50 mbar	DSR-V05
		0.5	10 mbar	-25 ... -100 mbar	DSR-V10
		0.5	20 mbar	-50 ... -125 mbar	DSR-V12
		1.0	25 mbar	-75 ... -200 mbar	DSR-V20
		1.0	30 mbar	-100 ... -300 mbar	DSR-V30
		1.0	75 mbar	-200 ... -500 mbar	DSR-V50
		1.0	75 mbar	-300 ... -700 mbar	DSR-V70

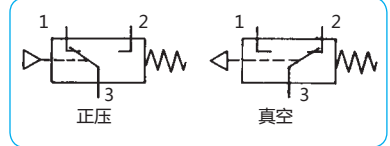


压差开关		接液部位材质: 尼龙、NBR/BUNA-N		DSR-W	
		奶嘴 Ø 6.5 测量公差: 10%			
77	45	0.1	3 mbar	5 ... 20 mbar	DSR-W20
		0.1	5 mbar	10 ... 50 mbar	DSR-W50



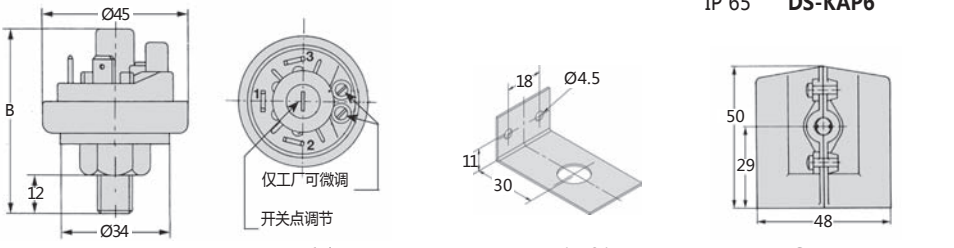
### 特殊可选

工厂预设压力		DSS - . . .
G <sup>1</sup> / <sub>8</sub> 压力螺纹接口		DSR - . . 1
G <sup>1</sup> / <sub>4</sub> 压力螺纹接口	用于DSR-W	DSR - W . 2
不锈钢压力接口		DSR - . . S
黄铜接口		DSR - W . . M
PVDF 接口		DSR - . . P
FKM 密封		DSR - . . V
EPDM 密封		DSR - . . E
提高最大入口压力	当压力范围 < 1bar时，最大可承受压力范围可提高至4bar	DSR - . . U
镀金触点	max. 24 V AC, 100 mA	DSR - . . G
Ex ATEX 防爆型号	Ex II 1/2G Ex ia IIB T4 anc Ex II 1/2G Ex ia IIC T4	DSR - . . EX



### 配件

安装支架	碳钢带螺母	用于G <sup>1</sup> / <sub>4</sub>	BW14-01
防护帽	转角, 线材引线 Ø 5 mm	IP 44	DS-KAP4
	转角, 高强度线材密封接头	IP 54	DS-KAP5
		IP 65	DS-KAP6



DSR/ DSS DS.顶部视图 BW14-01 DS-KAP4 DS-KAP5 (-KAP6)

\* 接通压力0.5bar, 断开压力2bar



**Order example:**  
DSR-DB2  
www.duray-control.cn