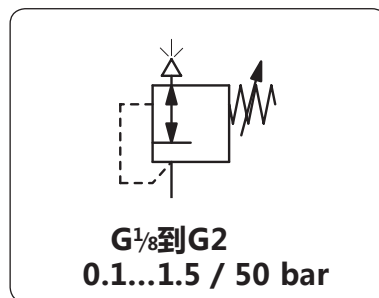


DBN黄铜背压阀 最大压力 65 bar

描述	Duray黄铜背压阀接口口径范围跨度大，排放速度快，相比不锈钢背压阀，DBN更经济且同样坚固耐用，低压采用膜片感应，高压采用活塞感应压力。黄铜背压阀可用于各种非腐蚀性气体或液体，保护系统中元件免受过压损害，选型时控制压力尽量贴近实际设定压力，以保证最大精确度。		
适用介质	压缩空气，无腐蚀性气体或液体		
超压	见规格参数表, max. 65 bar		
调压方式	DBN-01 调节杆; DBN-02 塑料手柄带快速锁扣; DBN-04—08 T型手柄带锁紧螺母; DBN-12—16 六角形调节杆		
压力表接口	DBN-01阀体两侧各一个G1/8接口，从DBN-02起（含DBN-02），阀体两侧各一个G1/4接口，提供堵头		
工作温度	0 °C-60 °C，可选 130 °C高温型号		
材质	阀体: 主阀:	黄铜 黄铜	O型圈: 膜片: NBR/Buna-N, 可选FKM 或EPDM PTFE包裹NBR/Buna-N



尺寸			调压方式	排放	最大	接口	调节范围	型号
A	B	C	D: 膜片 P: 活塞	流量	超压	G	bar	
mm	mm	mm		l/min ^{*1}	bar			

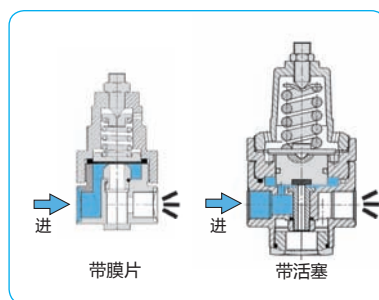
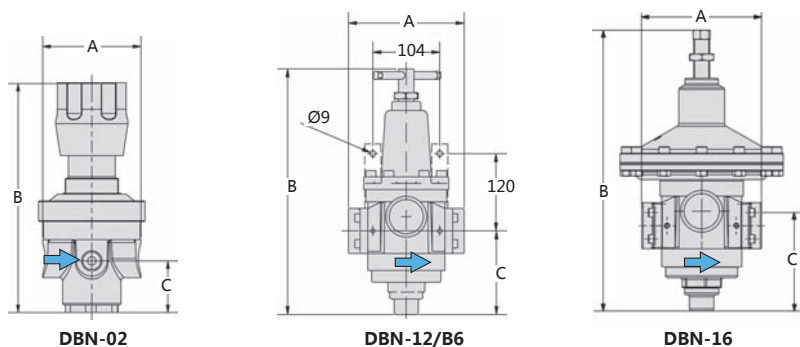
黄铜背压阀			最大超压30/65 bar			DBN					
40	82	10	D	200	30	G _{1/8}	0.1... 1.5	DBN-01A			
							0.2... 3.0	DBN-01B			
							0.5... 8.0	DBN-01D			
							1.0... 15	DBN-01E			
78	157	33	D	300	30	G _{1/4}	0.1... 1.5	DBN-02A			
							0.2... 3.0	DBN-02B			
							0.5... 8.0	DBN-02D			
							1.0... 15	DBN-02E			
							2.0... 30	DBN-02F			
							3.0... 50	DBN-02G			
82	167	38	D	1800	30	G _{1/2}	0.1... 1.5	DBN-04A			
							0.2... 3.0	DBN-04B			
							0.5... 8.0	DBN-04D			
							1.0... 15	DBN-04E			
							2.0... 30	DBN-04F			
							3.0... 50	DBN-04G			
127	275	69	D	4000	30	G _{3/4}	0.1... 1.5	DBN-A6A			
							0.2... 3.0	DBN-A6B			
							0.5... 8.0	DBN-A6D			
							1.0... 15	DBN-A6E			
							2.0... 30	DBN-A6F			
							3.0... 50	DBN-A6G			
							P	65	G ₁	0.1... 1.5	DBN-08A
										0.2... 3.0	DBN-08B
0.5... 8.0	DBN-08D										
1.0... 15	DBN-08E										
D	30	G ₁	2.0... 30	DBN-08F							
			3.0... 50	DBN-08G							
P	65	G ₁	2.0... 30	DBN-08F							
			3.0... 50	DBN-08G							



DBN-02D



DBN-04D
配件：压力表



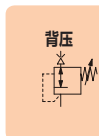
*1 在7 bar超压和出口敞开情况下

*2 02 = 0...2.5 bar, 04 = 0...4 bar, 06 = 0...6 bar, 10 = 0...10 bar, 16 = 0...16 bar, 60 = 0...60 bar



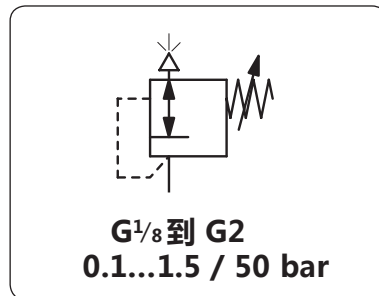
Order example:
DBN-01A

www.duray-control.cn



DBN黄铜背压阀 最大压力 65 bar

描述	黄铜背压阀可用于各种非腐蚀性气体或液体，保护系统中元件免受受过压损害，选型时控制压力尽量贴近实际设定压力，以尽最大精确度。		
适用介质	压缩空气，无腐蚀性气体或液体		
超压	见规格参数表, max. 65 bar		
调压方式	DBN-01 带锁紧螺母转轴 DBN-02 带弹簧锁黑色旋钮 DBN-04 / -08 带锁紧螺母T型手柄 DBN-12 / -16 六角转轴 (用24 mm扳手)		
压力表接口	DBN-01 两侧各有一个G1/8接口, DBC-02及以上为G1/4接口, 提供两个堵头。		
工作温度	0 °C-60 °C, 可选 130 °C高温型号		
材质	阀体: 黄铜 主阀: 黄铜	O型圈: NBR/Buna-N, 可选FKM or 或EPDM 膜片: PTFE包裹NBR/Buna-N	



尺寸			调压方式	排放	最大	接口	调节范围	型号
A	B	C	D: 膜片 P: 活塞	流量	超压	G	bar	
mm	mm	mm		l/min ^{*1}	bar			

黄铜背压阀					最大超压30/65 bar	DBN			
210	323	52	D	12000	30	G1½	0.1... 1.5	DBN-12A	
							0.2... 3.0	DBN-12B	
							0.5... 8.0	DBN-12D	
							1.0... 15	DBN-12E	
			P		65		2.0... 30	DBN-12F	
							3.0... 50	DBN-12G	
			D		30	G2	0.1... 1.5	DBN-16A	
							0.2... 3.0	DBN-16B	
							0.5... 8.0	DBN-16D	
							1.0... 15	DBN-16E	
			P		65		2.0... 30	DBN-16F	
							3.0... 50	DBN-16G	



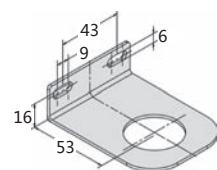
DBN-08D

特殊可选

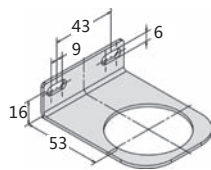
NPT螺纹接口					DBN-... N
130 °C高温型号	DBN-04及以下适用				DBN-... X54
FKM O型圈	PTFE膜片				DBN-... V
EPDM O型圈	PTFE 膜片				DBN-... E
T-handle	取代旋钮, 只适用于DBN-02				DBN-02.T
法兰接口					DBN-... F
氮气	N ₂ : 07	二氧化碳	CO ₂ : 03	氩气	Ar: DBN-...05
氦气	He: 09	氢气	H ₂ : 11	甲烷	CH ₄ : DBN-...13
氧气	O ₂ : 15	丙烷	C ₃ H ₈ : 16	笑气	N ₂ O: DBN-...17
				水	H ₂ O: DBN-...W

配件

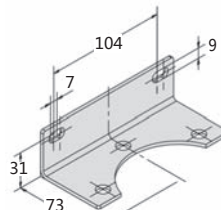
压力表	Ø 50 mm, 0... ^{*2} bar, G¼接口在背面	用于G¼和G½	MA5002-.. ^{*2}
压力表	Ø 63 mm, 0... ^{*2} bar, G¼接口在背面	用于G¾到G2	MA6302-.. ^{*2}
安装支架	碳钢	用于G¼	BW35-01S
安装螺母	碳钢	用于G¼	M35x1,5S
安装支架	碳钢	用于G½	BW50-01S
安装螺母	碳钢	用于G½	M50x1,5S
安装支架	碳钢	用于G¾和G1	BW00-42
		用于G1½和G2	BW00-43



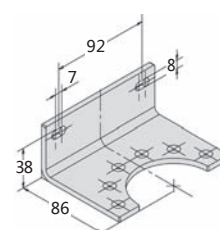
BW35-01S



BW50-01S



BW00-42



BW00-43

*1 在 7 bar超压和出口敞开的情况下
*2 02 = 0...2.5 bar, 04 = 0...4 bar, 06 = 0...6 bar, 10 = 0...10 bar, 16 = 0...16 bar, 60 = 0...60 bar

