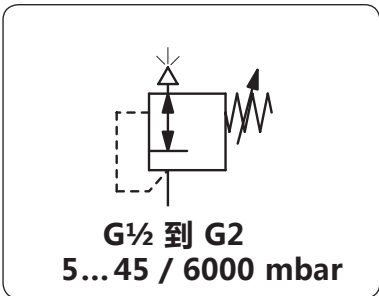


D160 铝合金低压背压阀

描述	D160系列采用膜片式或活塞式控制压力,可保护系统中用气设备免受过压损坏。铝合金阀体降低企业成本。如果压力超过设定压力,背压阀立即将压力排放至大气中直到压力低于设定点,建议选择压力范围尽量接近最大设定压力。
适用介质	压缩空气或无腐蚀性气体
承压	参考参数表。
调压方式	低压背压阀D160-04 手轮带锁紧螺母; D160-08/-16 六角形螺母调节杆带锁紧螺母
压力表接口	入口压力表接口, 阀体两侧各一个G1/4接口, 提供堵头, 需连接件
安装位置	任意
工作温度	0 °C-60 °C
材质	阀体: 铝合金 膜片: PTFE包裹NBR/Buna-N O型圈: NBR/Buna-N, 可选FKM或 EPDM 主阀: 黄铜



尺寸			排放流量	最大承压	接口	调节范围	型号
A	B	C					
mm	mm	mm	l/min ^{※1}	bar	G	mbar	

背压阀			铝合金 PTFE包裹NBR/Buna-N		D160		
80	180	38	200	3	G½	5... 45	D160-04N
			500	3		20... 200	D160-04P
			800	6		150... 700	D160-04Q
127	305	67	2500	3	G1	20... 50	D160-08N
				3		50... 100	D160-08P
				6		100... 700	D160-08Q
				12		600... 6000	D160-08R
202	360	52	6500	3	G2	20... 50	D160-16N
				3		50... 150	D160-16P
				6		150... 300	D160-16Q
				12		300... 3000	D160-16R



D160-04P

特殊可选

NPT螺纹接口		D160-...N
FKM O型圈	PTFE 膜片	D160-...V
EPDM O型圈		D160-...E
法兰接口		D160-...F

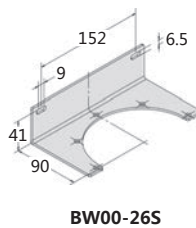
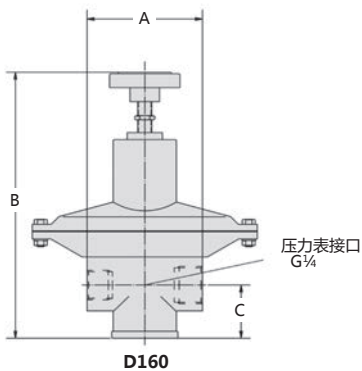


D160-08Q

配件

压力表	Ø 63 mm, Q..*2 mbar, G¼, 膜盒式, 最大 400 mbar	MA6302-..*2
	Ø 63 mm, Q..*2 bar, G¼, 波登管, 最小 1 bar	MA6302-..*2
连接件	用于压力表	AM-01
安装支架	不锈钢	BW00-26S

背压



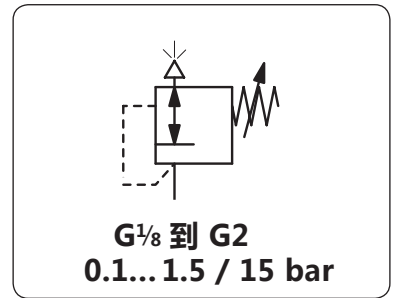
*1 6 bar 承压和出口敞开
*2 B6 = 0...60 mbar, C2 = 0...160 mbar, C4 = 0...400 mbar, 01 = 0...1 bar, 04 = 0...4 bar, 06 = 0...6 bar



Order example:
D160-04N
www.duray-control.cn

DBD 铝合金低压背压阀

描述	背压阀保护系统中用气设备免受超压损坏。铝合金阀体降低企业成本。如果压力超过设定压力，背压阀立即将压力排放至大气中直到压力低于设定点，建议选择压力范围尽量接近最大设定压力。		
适用介质	压缩空气或无腐蚀性气体		
承压	max. 30 bar		
调压方式	DBD-01 塑料手柄带快速锁紧；DBD-02/-04 手轮带锁紧螺母；DBD-08/-12/-16 T型手柄锁紧螺母		
压力表接口	入口压力表接口，阀体两侧各一个G1/4接口，提供堵头。DBD-01无压力表接口		
安装方向	任意		
工作温度	0 °C-60 °C		
材质	阀体: 铝合金	O型圈: NBR/Buna-N, 可选FKM或EPDM	
	膜片: PTFE包裹NBR/Buna-N	主阀: 黄铜	



尺寸			调压方式	排放流量	最大承压	接口	调节范围	型号
A	B	C	D: 膜片 P: 活塞	l/min ^{*1}	bar	G	bar	

背压阀			铝合金 最大承压30 bar	DBD				
40	82	13	D	200	30	G $\frac{1}{8}$	0.1... 1.5 0.2... 3.0 0.5... 8.0 1.0... 15	DBD-01A DBD-01B DBD-01D DBD-01E
78	157	33	D	300	30	G $\frac{1}{4}$	0.1... 1.5 0.2... 3.0 0.5... 8.0 1.0... 15	DBD-02A DBD-02B DBD-02D DBD-02E
82	167	38	D	1800	30	G $\frac{1}{2}$ ^{*3}	0.1... 1.5 0.2... 3.0 0.5... 8.0 1.0... 15	DBD-04A DBD-04B DBD-04D DBD-04E
127	275	69	D	4000	30	G1	0.1... 1.5 0.2... 3.0 0.5... 8.0 1.0... 15	DBD-08A DBD-08B DBD-08D DBD-08E
210	323	52	P	12000	30	G1 $\frac{1}{2}$	0.1... 1.5 0.2... 3.0 0.5... 8.0 1.0... 15	DBD-12A DBD-12B DBD-12D DBD-12E
210	323	52	P	12000	30	G2	0.1... 1.5 0.2... 3.0 0.5... 8.0 1.0... 15	DBD-16A DBD-16B DBD-16D DBD-16E



DBD-04D



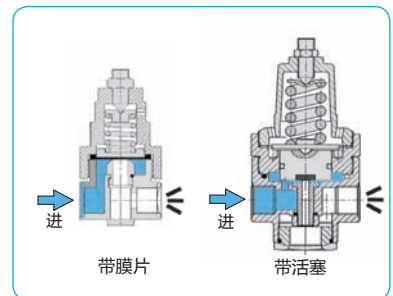
DBD-08D

特殊可选

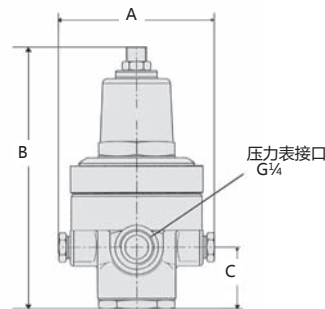
NPT螺纹接口	PTFE 膜片	DBD-..N
FKM O型圈	PTFE 膜片	DBD-..V
EPDM O型圈		DBD-..E
法兰接口		DBD-..F

配件

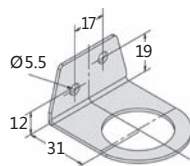
压力表	Ø 50 mm, 0... ^{*2} bar, G $\frac{1}{4}$	用于G $\frac{1}{4}$	MA5002-... ^{*2}
压力表	Ø 63 mm, 0... ^{*2} bar, G $\frac{1}{4}$	用于G $\frac{1}{2}$ 及以上	MA6302-... ^{*2}
安装支架	碳钢	用于G $\frac{1}{8}$	BW30-02
安装螺母	铝合金	用于G $\frac{1}{8}$	M30x1,5A
安装支架	碳钢	用于G $\frac{1}{4}$ 和G $\frac{1}{2}$	BW00-44
		用于G1	BW00-42



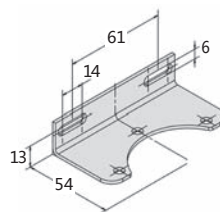
横截面



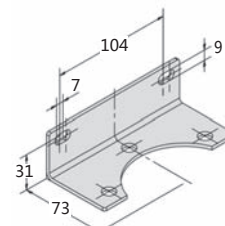
DBD



BW30-02



BW00-44



BW00-42

*1 在7 bar承压和出口开放情况下

*2 02 = 0...2.5 bar, 04 = 0...4 bar, 06 = 0...6 bar, 10 = 0...10 bar, 16 = 0...16 bar

*3 G $\frac{3}{4}$ 出口接口



Order example:
DBD-01A

www.duray-control.com

背压

