

53.29...53.34精密体积放大器 / 差压调节阀

描述

此型号差压调节阀也可称为精密体积放大器，相比一般的气体体积放大器增加了纠偏功能，使出口压力更加精确。体积放大压力比为1:1，在先导压力和出口压力之间的压力偏差值通过调节手轮设定，偏差可以为正偏差也可以为负偏差，最大偏差值为2bar。增加纠偏功能的体积放大器可对先导信号气源压力进一步调节。

适用介质

洁净干燥的压缩气体

入口压力

max. 10 bar

最大先导压力

8bar 先导压力接口G1/8

响应灵敏度

< 1 mbar

先导气量消耗

1%放大体积。最大3L/m，取决于出口压力。

排放功能

有排放功能，且排放阀口径为减压阀口径6倍

压力表接口

阀体两边各一个NPT1/4压力表接口，并提供一个堵头，方便差压调节阀安装在任何位置。

安装方向

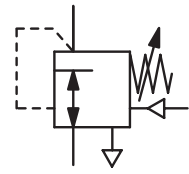
任意

工作温度

0 °C-70 °C, 适当条件下的压缩空气可到-30 °C

材质

阀体: 压铸锌
密封: NBR/Buna-N



1/4" NPT, 280 l/min
平行移动

尺寸			描述	流量	接口	出口压力	型号
A	B	C					
mm	mm	mm		l/min*1	NPT	bar	

精密气体体积放大器

最大入口压力 10 bar, 自排放, $K_v = 0.16 \text{ m}^3/\text{h}$
常量泄放, 传输比 1:1

53.20

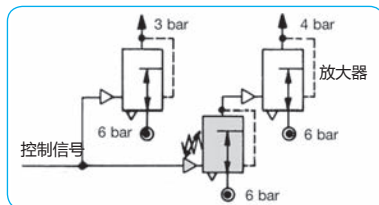
54	127	11	手轮	280	1/4" NPT	0.2 ... 1	53.3201.00
			带排气阀			0.14...8	53.3204.00
						0.2 ... 1	53.3401.00
						0.14... 8	53.3404.00
54	127	11	调节螺母	280	1/4" NPT	0.2 ... 1	53.2901.00
						0.14... 8	53.2904.00



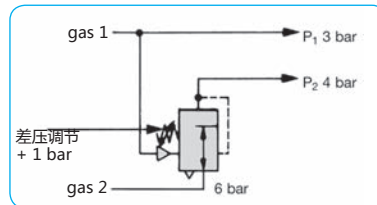
53.3204.00



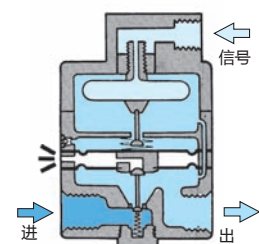
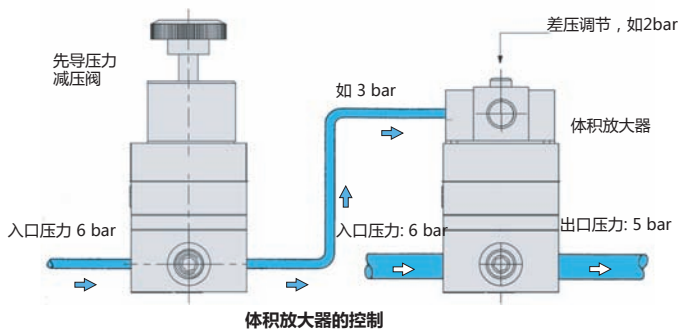
53.2904.00



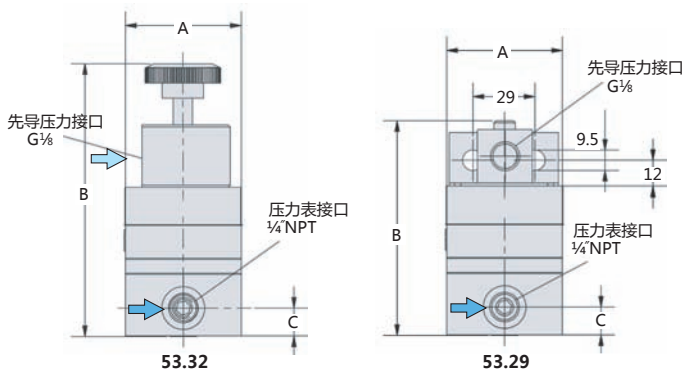
例 1: 大流量1 bar 持续差压



例 2: 供气压力6bar, 先导压力3bar, 偏差压力为1bar时, 出口压力4bar

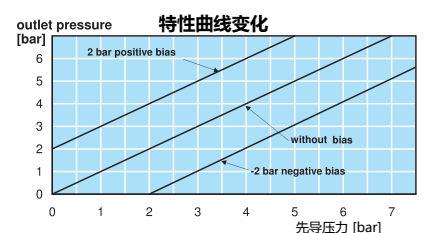


横截面



53.32

53.29



*1 在 7 bar 入口压力和 1.4 bar 出口压力下

DURAY



Order example:
53.3201.00

www.duray-control.cn