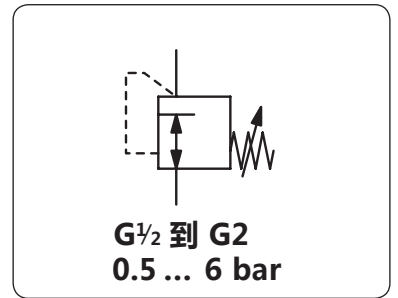


RY 液体减压阀

描述	RY液体减压阀采用隔膜压力感应元件，可用于饮用水或其他无腐蚀性气体。Duray减压阀在世界范围内被广泛地运用于市政供水，楼宇供水等场合。		
适用介质	水或其他无腐蚀性气体		
入口压力	RY1 max. 40bar, RY2 max. 25bar		
调压方式	塑料旋钮		
排放功能	无自排放		
压力表接口	在液体减压阀的出口端一个G1/4倾斜安装口，提供堵头		
安装方向	任意		
T工作温度	-10 °C-85 °C		
材质	阀体: 黄铜, 表面喷砂	调节旋钮: ABS plastic	主阀: 黄铜和不锈钢
	密封: NBR/Buna-N		

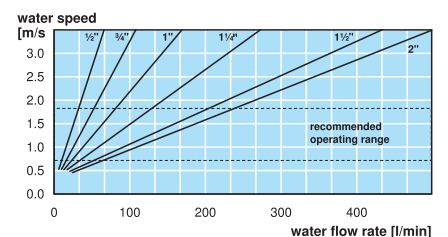
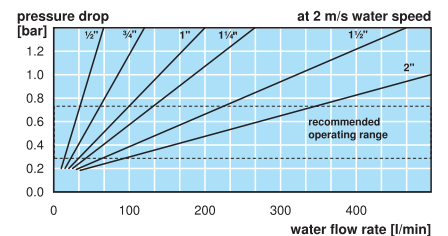
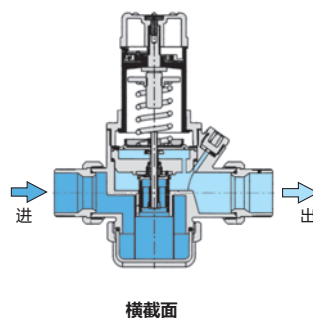
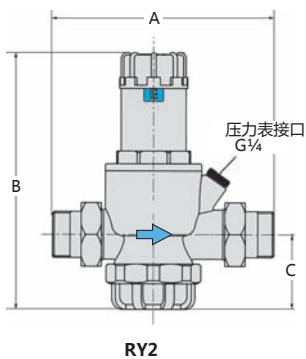
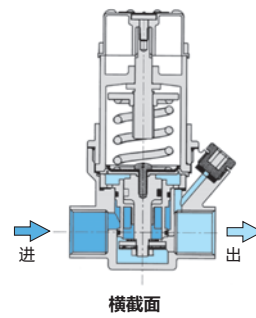
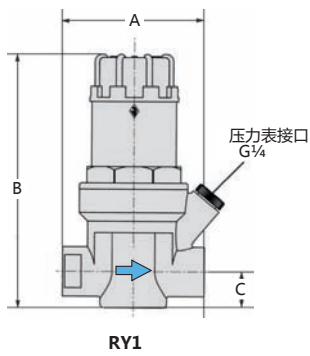


尺寸			公制尺寸	K _v 值	水流量	接口	最大入口压力	出口压力	型号
A	B	C	DN	(m ³ /h)	l/min ^{*1}	G/ 奶嘴	bar	bar	

液体减压阀						RY1: P ₁ max. 40 bar, RY2: max. 25 bar, 无自排放, 黄铜	RY		
68	122	18	15	2.5	25	G $\frac{1}{2}$	40	0.5... 6	RY1-04
78	134	18	20	3.5	45	G $\frac{3}{4}$			RY1-06
81	137	20	25	5.8	80	G1			RY1-08
140	152	49	15	2.8	25	$\frac{1}{2}$ "m	25	0.5... 6	RY2-04
160	173	55	20	4.2	45	$\frac{3}{4}$ "m			RY2-06
185	175	57	25	6.8	80	1"m			RY2-08
194	178	60	32	11	120	1 $\frac{1}{4}$ "m			RY2-10
211	205	62	40	14	180	1 $\frac{1}{2}$ "m			RY2-12
245	218	66	50	20	300	2"m			RY2-16



配件		
压力表	Ø 50 mm, 0.. 6 bar, G $\frac{1}{4}$	适用于R Y . -04 MA5002-06
	Ø 63 mm, 0.. 6 bar, G $\frac{1}{4}$	适用于R Y . -06到-16 MA6302-06



*1 在 2 m/s 液体流速下



Order example:
RY1-04
www.duray-control.cn

