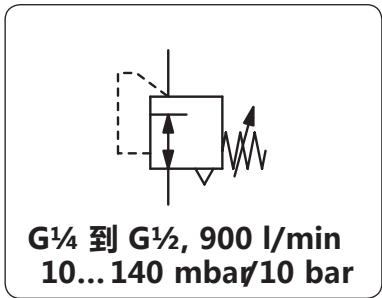


# R231精密减压阀

<b>描述</b>	R231精密采用平衡主阀、灵敏的波纹状膜片和独特安置的吸引管，在入口压力和流量变动的情况下，依然确保出口压力稳定。		
<b>适用介质</b>	无腐蚀性气体		
<b>入口压力</b>	max. 17 bar		
<b>精度</b>	响应灵敏度 < 4mbar		
<b>气量消耗</b>	max. 6 l/min, 取决于出口压力		
<b>调压方式</b>	手轮带锁紧螺母		
<b>排放功能</b>	自排放, 可选无排放功能		
<b>排放流量</b>	110 l/min, 在出口压力为1.5bar, 高于设定压力0.35bar时		
<b>压力表接口</b>	阀体两侧G1/4接口, 可选1/4"NPT接口	<b>安装方向</b>	任意
<b>工作温度</b>	0 °C to 80 °C, 适当条件下的压缩空气可到-40 °C		
<b>材质</b>	阀体: 压铸铝 密封: NBR/Buna-N	<b>主阀:</b>	不锈钢和黄铜



尺寸			K <sub>v</sub> 值	流量		接口	出口压力	型号
A	B	C	(m <sup>3</sup> /h)	m <sup>3</sup> /h <sup>*1</sup>	l/min <sup>*1</sup>	G	bar	

精密减压阀							最大入口压力17 bar, 自排放, 常量泄放	R231
67	154	16	0.5	54	900	G <sup>1</sup> / <sub>4</sub>	0.01... 0.14	R231-020
							0.01... 1.0	R231-02A
							0.01... 2.0	R231-02B
							0.07... 4.0	R231-02C
							0.14... 10.0	R231-02D

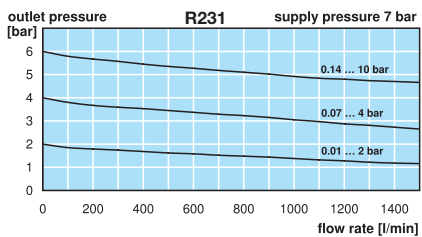
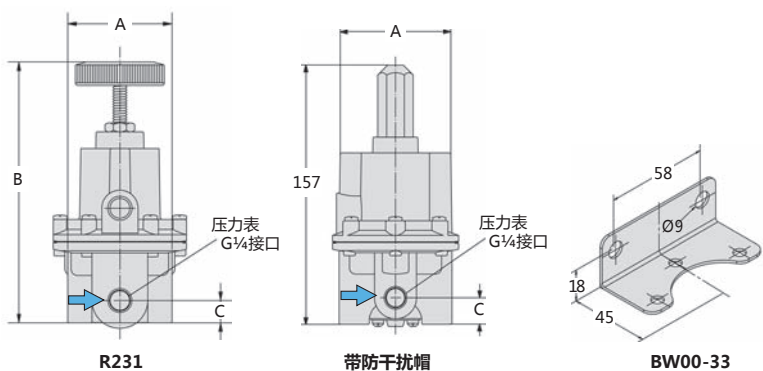
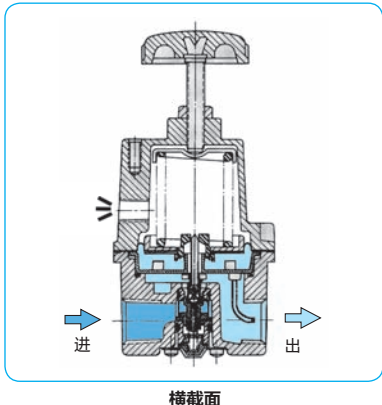


## 特殊可选

<b>G<sup>3</sup>/<sub>8</sub> 接口</b>		R231-03.
<b>G<sup>1</sup>/<sub>2</sub> 接口</b>	推荐豪巴级	R231-04.
<b>NPT螺纹接口</b>		R231-0..N
<b>无排放功能</b>	且无常量泄放	R231-0..K
<b>低常量泄放</b>		R231-0..X19
<b>排放接口</b>	G <sup>1</sup> / <sub>4</sub> 接口	R231-0..X12
<b>防干扰帽</b>	铝合金调压杆, 通过螺丝刀调节, 总高度157mm	R231-0..T
<b>单向阀</b>	在入口压力关闭时快速排放	R231-0..X80

## 附件

<b>压力表</b>	Ø 63 mm, Q.. 160 mbar, G <sup>1</sup> / <sub>4</sub> , 膜盒式	MA6302-C2
<b>压力表</b>	Ø 50 mm, Q.. *2 bar, G <sup>1</sup> / <sub>4</sub> , 波纹管	MA5002-.*2
<b>压力表连接件</b>	NPT螺纹接口, 适配 1/4" NPT-G <sup>1</sup> / <sub>4</sub> 内螺纹接口	VP-0202N
<b>安装支架</b>	碳钢	BW00-33



\*1 在入口压力7bar, 出口压力6bar, 压降1bar的情况下  
\*2 01 = 0...1 bar, 02 = 0...2.5 bar, 06 = 0...6 bar, 10 = 0...10 bar



**Order example:**  
R231-020  
www.duray-control.cn