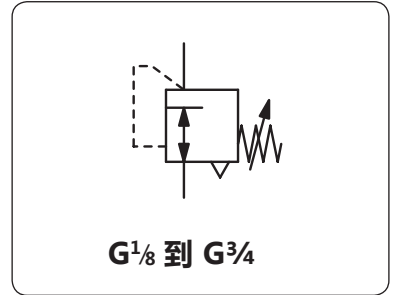


# R 36 / R 76 / R106 立方体式减压阀

<b>描述</b>	模块化立方体式减压阀采用现代化设计，螺纹接口在阀内或接装板上，可与同系列的过滤器和油雾器方便地连接在一起。阀体上的两个安装孔可进行墙面安装。
<b>适用介质</b>	无腐蚀性气体
<b>入口压力</b>	max. 21 bar
<b>调压方式</b>	塑料手柄带快速锁紧设计
<b>排放功能</b>	自排放，可选无自排放功能
<b>压力表接口</b>	R36/R76阀体两侧各一G1/8接口，R106为G1/4接口，配堵头
<b>安装方向</b>	任意
<b>工作温度</b>	0 - 100
<b>材质</b>	阀体: R36/R76 压铸铝; R106 铝合金 弹簧室: 增强玻璃纤维增强塑料 密封: NBR/Buna-N 主阀: 黄铜



尺寸			Kv 值	流量		接口	出口压力		型号
A	B	C	(m <sup>3</sup> /h)	m <sup>3</sup> /h <sup>*1</sup>	l/min <sup>*1</sup>	G	bar		
mm	mm	mm							

## 立方体式减压阀

最大入口压力21 bar, 自排放, 无压力表

## R 36 / R 76 / R106

40	100	29	0.76	□□	900	G <sup>1/8</sup>	0.2	1.8	R 36-01A
							0.2	4.0	R 36-01B
							0.3	9.0	R 36-01C
40	100	29	0.93	66	1100	G <sup>1/4</sup>	0.2	1.8	R 36-02A
							0.2	4.0	R 36-02B
							0.3	9.0	R 36-02C
56	□□□	□□	1.7	120	2000	G <sup>3/8</sup>	0.2	1.8	R 76-03A
							0.2	4.0	R 76-03B
							0.3	9.0	R 76-03C
56	□□□	□□	1.8	132	2200	G <sup>1/2</sup>	0.2	1.8	R 76-04A
							0.2	4.0	R 76-04B
							0.3	9.0	R 76-04C
68	139	42	4.0	288	4800	G <sup>1/2</sup>	0.2	1.8	R106-04A
							0.2	4.0	R106-04B
							0.3	9.0	R106-04C
						□□□	17.0		R106-04D
68	139	42	4.2	300	□□□□	G <sup>3/4</sup>	0.2	1.8	R106-06A
							0.2	4.0	R106-06B
							0.3	9.0	R106-06C
						□□□	17.0		R106-06D

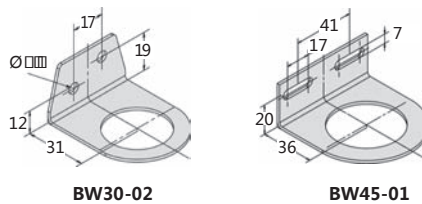
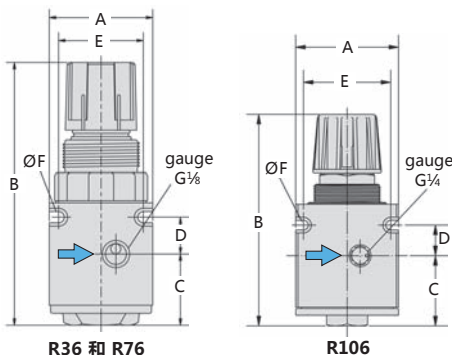


## 特殊可选

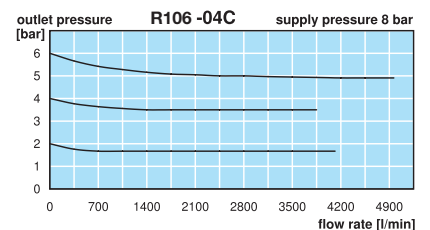
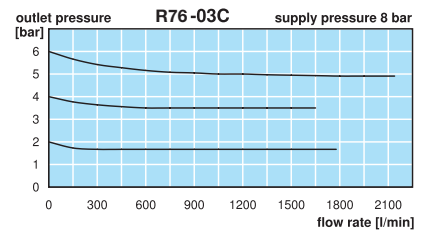
NPT 螺纹接口	R...-0..N
无排放	R...-0..K
调节锁	R36-0..T
用于 R36	

## 附件

压力表	Ø 40 mm, 0 <sup>*2</sup> bar, G <sup>1/8</sup>	用于 R36	MA4001-.. <sup>*2</sup>
	Ø □□ mm, 0 <sup>*2</sup> bar, G <sup>1/8</sup>	用于 R76	MA5001-.. <sup>*2</sup>
	Ø 63 mm, 0 <sup>*2</sup> bar, G <sup>1/4</sup>	用于 R106	MA6302-.. <sup>*2</sup>
安装支架	碳钢, 组装在弹簧室	用于 R36 和 R76	BW30-02
		用于 R106	BW45-01
安装螺母	塑料	用于 R36 和 R76	M30x1,5K
		用于 R106	M45x1,5K
安装螺母	铝合金	用于 R36 和 R76	M30x1,5A
		用于 R106	M45x1,5A



series	D	E	F
R36	14	33	□□
R76	18	42	□□
R106	20	58	6.5



<sup>\*1</sup> 在入口压力8bar, 出口压力6bar, 压降1bar的情况下  
<sup>\*2</sup> 02 = bar, 04 = 0...4 bar, 10 = bar, □□ = bar



Order example:  
**R36-01A**  
www.duray-control.cn