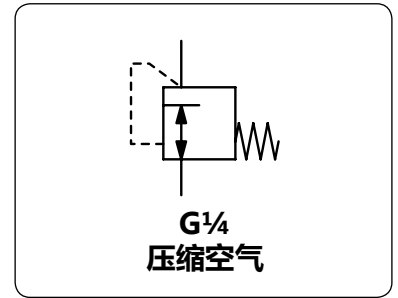


## 241 在线减压阀 工厂预设出口压力

小型

|             |  |
|-------------|--|
| <b>描述</b>   | 工厂预设出口压力，结构简单坚固耐用。流量变化时出口压力依然平稳，保证出口压力浮动在20%以内。241也称气量节省器，当气动工具不需要高压时，用气量节省器节约了用气量，保护了气动工具。  |
| <b>优点</b>   | <ul style="list-style-type: none"> <li>• 更低的压力提供更安全的保障，能更好地保护工具和设备不收压力损坏。</li> <li>• 通过简介减少气量消耗已节省成本、更长的使用寿命。</li> <li>• 减少工具噪音</li> </ul> |
| <b>适用介质</b> | 压缩空气或其他无腐蚀性气体  |
| <b>入口压力</b> | max. 18 bar  |
| <b>调压方式</b> | 工厂预设，订货前根据需要进行选择合适的出口压力，出厂后压力无法调节。   |
| <b>排放功能</b> | 无自排放，不建议用于打钉机等气动工具   |
| <b>工作温度</b> | 0 to 60 °C 适当条件下的压缩空气可达-30   |
| <b>材质</b>   | 阀体: 铸钢镀铬<br>密封: NBR/Buna-N, 可选FKM  |



| 尺寸 |    |     | 流量                  | 最大入口压力 | 接口 | 出口压力 | 型号 |
|----|----|-----|---------------------|--------|----|------|----|
| ØA | B  | A/F | l/min <sup>*1</sup> | bar    | G  | bar  |    |
| mm | mm | mm  |                     |        |    |      |    |

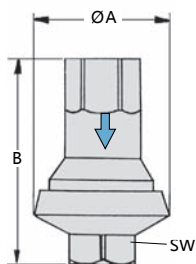
| 气体在线减压阀 (气量节省器) |    |    |     |    | 最大入口压力18 bar, 无自排放, 精度 r 0.00 铸钢镀铬 | 241 |                 |
|-----------------|----|----|-----|----|------------------------------------|-----|-----------------|
| 34              | 52 | 17 | 700 | 18 | G1/4                               | 1.0 | <b>241A0210</b> |
|                 |    |    |     |    |                                    | 2.0 | <b>241A0220</b> |
|                 |    |    |     |    |                                    | 3.0 | <b>241A0230</b> |
|                 |    |    |     |    |                                    | 4.0 | <b>241A0240</b> |
|                 |    |    |     |    |                                    | 5.0 | <b>241A0250</b> |
|                 |    |    |     |    |                                    | 6.0 | <b>241A0260</b> |
|                 |    |    |     |    |                                    | 7.0 | <b>241A0270</b> |
|                 |    |    |     |    |                                    | 8.0 | <b>241A0280</b> |



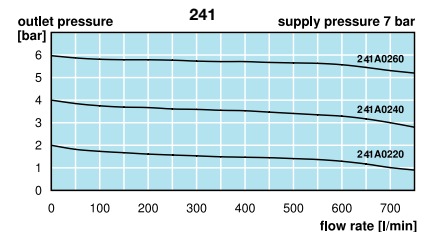
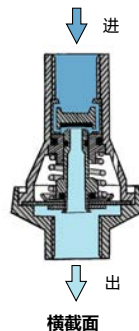
241A0240

### 特殊可选

|         |       |             |
|---------|-------|-------------|
| NPT螺纹接口 |       | 241.1...    |
| 非预设压力   | 订货时说明 | 241..2.. XX |



241A0...



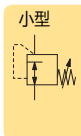
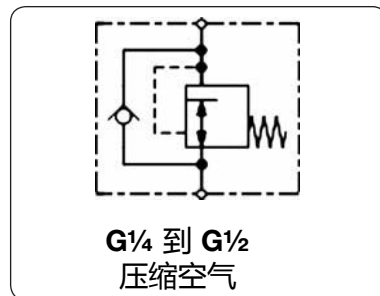
\*1 在 7 bar 入口压力, 不同的出口压力和1 bar 压降下



Order example:  
241A0210  
www.duray-control.cn

## 242 在线减压阀 工厂预设出口压力 带排放功能

|             |  |
|-------------|--|
| <b>描述</b>   | 工厂预设出口压力, 如从15 bar 降至6 bar. 出口压力浮动在±10%以内, 特别适合于打钉机。   |
| <b>优点</b>   | <ul style="list-style-type: none"> <li>• 更低的压力提供更安全的保障, 能更好地保护工具和设备不收压力损坏。</li> <li>• 通过间接减少气量消耗已节省成本. 更长的使用寿命。</li> <li>• 减少工具噪音</li> </ul> |
| <b>适用介质</b> | 压缩空气或其他无腐蚀性气体  |
| <b>入口压力</b> | max. 25 bar  |
| <b>调压方式</b> | 根据所需出口压力选择减压阀型号。出口压力不可连续调节, 防干预。   |
| <b>排放功能</b> | 无入口压力时排放   |
| <b>工作温度</b> | 0 °C - 80 °C   |
| <b>材质</b>   | 阀体: 铝合金<br>密封: NBR/Buna-N  |



| 尺寸 |    | 流量   |      | 最大      | 接口 | 出口压力 | 型号 |
|----|----|------|------|---------|----|------|----|
| ØA | B  | A/F1 | A/F2 | 入口压力    | G  | bar  |    |
| mm | mm | mm   | mm   | l/min*1 |    |      |    |

### 242 带排放减压阀

最大入口压力25 bar,  
精度 r 000 0 铝合金阀体

|    |    |    |    |      |    |        |   |          |
|----|----|----|----|------|----|--------|---|----------|
| 19 | 64 | 16 | 19 | 600  | 25 | G1/4/m | 2 | 242F0220 |
|    |    |    |    |      |    |        | 4 | 242F0240 |
|    |    |    |    |      |    |        | 6 | 242F0260 |
|    |    |    |    |      |    |        | 8 | 242F0280 |
| 19 | 54 | 16 | 19 | 600  | 25 | G1/4   | 2 | 242A0220 |
|    |    |    |    |      |    |        | 4 | 242A0240 |
|    |    |    |    |      |    |        | 6 | 242A0260 |
|    |    |    |    |      |    |        | 8 | 242A0280 |
| 25 | 60 | 22 | 25 | 1500 | 25 | G3/8   | 2 | 242A0320 |
|    |    |    |    |      |    |        | 4 | 242A0340 |
|    |    |    |    |      |    |        | 6 | 242A0360 |
|    |    |    |    |      |    |        | 8 | 242A0380 |
| 30 | 68 | 27 | 30 | 2500 | 25 | G1/2   | 2 | 242A0420 |
|    |    |    |    |      |    |        | 4 | 242A0440 |
|    |    |    |    |      |    |        | 6 | 242A0460 |
|    |    |    |    |      |    |        | 8 | 242A0480 |

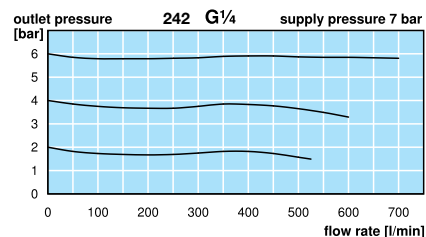
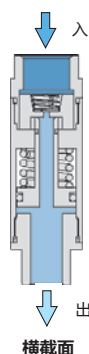
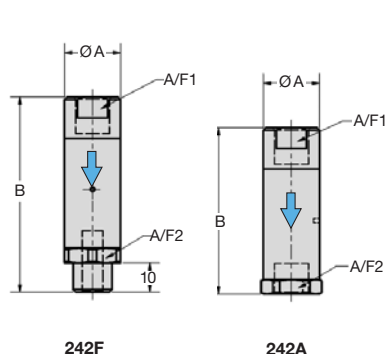


### 特殊可选

NPT螺纹接口  
非标准压力范围

订货时说明

242. 1 . . .  
242. . . X X



\*1 在入口压力7bar, 相对应出口压力和1bar压降下。



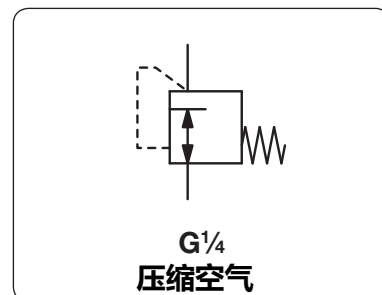
Order example:  
242F0220

www.duray-control.cn

## 243 插装式减压阀 工厂预设出口压力



|             |   |          |  |
|-------------|---|----------|--|
| <b>描述</b>   | 在线减压阀没有调节机构，体积小，由工厂预设出口压力，直接安装于管路中起到减压作用。 |          |  |
| <b>适用介质</b> | 压缩空气或其他无腐蚀性气体                             |          |  |
| <b>入口压力</b> | max. 12 bar                               |          |  |
| <b>调压方式</b> | 根据所需出口压力选择减压阀型号。出口压力不可连续调节，防干预。           |          |  |
| <b>排放功能</b> | 无排放                                       |          |  |
| <b>工作温度</b> | -20 °C - 60 °C                            |          |  |
| <b>材质</b>   | 阀体: 黄铜                                    | 活塞: 黄铜   |  |
|             | 密封: NBR/Buna-N                            | 过滤器: 不锈钢 |  |



| 尺寸<br>A<br>mm | A/F<br>mm | 流量<br>l/min <sup>1</sup> | 最大<br>入口压力<br>bar | 接口<br>G | 出口压力<br>bar | 型号 |
|---------------|-----------|--------------------------|-------------------|---------|-------------|----|
|---------------|-----------|--------------------------|-------------------|---------|-------------|----|

### 工厂预设出口压力

最大入口压力 12 bar  
无排放

**243**

|    |    |     |    |      |   |          |
|----|----|-----|----|------|---|----------|
| 24 | 14 | 400 | 12 | G1/4 | 2 | 243G0220 |
|    |    |     |    |      | 4 | 243G0240 |
|    |    |     |    |      | 6 | 243G0260 |

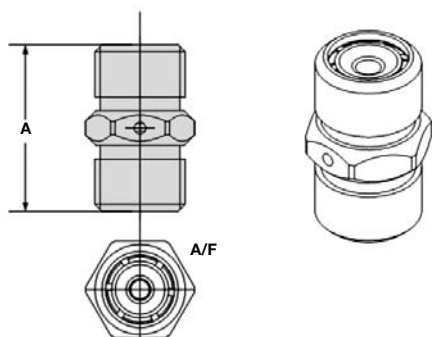
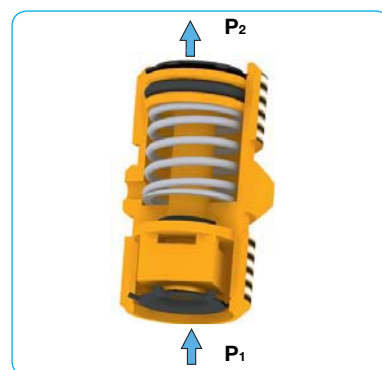


243

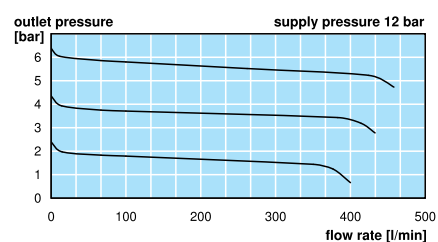
### 特殊可选

NPT螺纹接口

243G X2.0



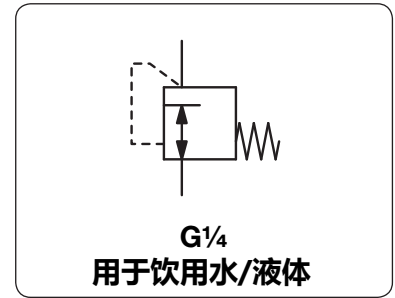
243



## 249 在线液体减压阀 工厂预设出口压力

**概述** 工厂预设出口压力，结构简单坚固耐用。流量变化时出口压力依然平稳，保证出口压力浮动在20%以内。

|             | 249A  | 249C  |
|-------------|---|---|
| <b>描述</b>   | 用于液体，压缩空气和无腐蚀性气体的减压。                          | 用于饮用水的减压，符合 DIN 50930-6 / FDA / EU / TÜV 饮用水标准                        |
| <b>应用</b>   | 水，液压和喷洒系统<br>冷却，清洗系统                          | 饮用水，食品和医药行业   |
| <b>入口压力</b> | max. 10 bar (液体)<br>max. 18 bar (压缩空气，无腐蚀性气体) | max. 10 bar (液体)<br>max. 18 bar (压缩空气，无腐蚀性气体)                         |
| <b>工作温度</b> | 0 °C - 60 °C                                  | 0 °C - 60 °C  |
| <b>材质</b>   | 阀体: 黄铜镀镍<br>内部件: 黄铜<br>密封: NBR/Buna-N, 可选FKM  | 阀体: 环保铜合金 Eco brass®/Cuphin®; 无铅<br>内部件: 不锈钢<br>密封: NBR/Buna-N, 可选FKM |



| 尺寸 |   |     | 流量      | 入口压力     | 螺纹接口 | 出口压力 | 型号 |
|----|---|-----|---------|----------|------|------|----|
| ØA | B | A/F | l/min*1 | max. bar | G    | bar  |    |

| 液体减压阀 |    |    |   |    |      |   | 黄铜, 入口压力max. 18 bar, 精度±15%*2 | 249A |
|-------|----|----|---|----|------|---|-------------------------------|------|
| 34    | 52 | 17 | 4 | 10 | G1/4 | 1 | 249A0210                      |      |
|       |    |    |   |    |      | 2 | 249A0220                      |      |
|       |    |    |   |    |      | 3 | 249A0230                      |      |
|       |    |    |   |    |      | 4 | 249A0240                      |      |
|       |    |    |   |    |      | 5 | 249A0250                      |      |
|       |    |    |   |    |      | 6 | 249A0260                      |      |
|       |    |    |   |    |      | 7 | 249A0270                      |      |
|       |    |    |   |    |      | 8 | 249A0280                      |      |



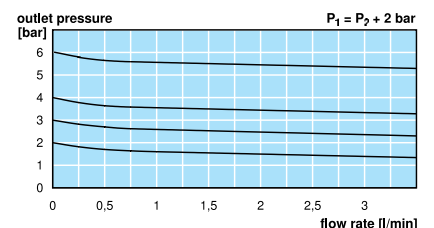
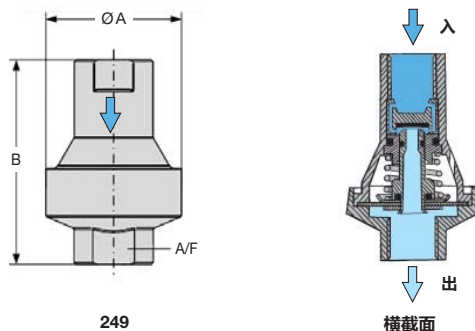
249A0210

| 饮用水减压阀 |    |    |   |    |      |   | Eco brass®, 入口压力max. 18 bar, 精度±15% | 249C |
|--------|----|----|---|----|------|---|-------------------------------------|------|
| 34     | 52 | 17 | 4 | 10 | G1/4 | 1 | 249C0210                            |      |
|        |    |    |   |    |      | 2 | 249C0220                            |      |
|        |    |    |   |    |      | 3 | 249C0230                            |      |
|        |    |    |   |    |      | 4 | 249C0240                            |      |
|        |    |    |   |    |      | 5 | 249C0250                            |      |
|        |    |    |   |    |      | 6 | 249C0260                            |      |
|        |    |    |   |    |      | 7 | 249C0270                            |      |
|        |    |    |   |    |      | 8 | 249C0280                            |      |



249C0210

| 特殊可选    |             |           |           |
|---------|-------------|-----------|-----------|
| NPT螺纹接口 |             | 249.1 ... |           |
| 非常规压力范围 | 订货前说明       | 249..2 XX |           |
| 氧气专用    | 特殊清洗, FKM密封 | 仅适用于249A  | 249 M.... |



\*1 入口压力比出口压力高2 bar情况下。

\*2 出口压力 < 3 bar ± 30%



**Order example:**  
249A0210  
China website: www.duray-control.cn