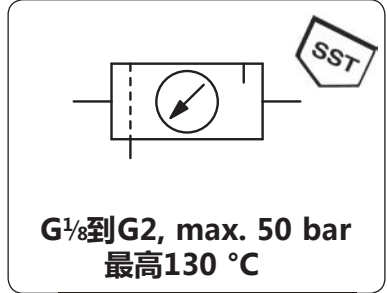


C3000 全不锈钢气源处理器

描述	C3000全不锈钢气源处理器所有过流金属部件均为不锈钢制造,耐腐蚀耐高温,可过腐蚀性流体或液体,广泛用于化工、石油工业、食品及制药行业。		
适用介质	压缩空气, 气体或液体, 包括腐蚀性和非腐蚀性		
入口压力	二联件 max. 50bar; 三联件 max. 30bar, 可选50bar.		
调压方式	六角螺母调杆带锁紧螺母		
排放功能	自排放, 可选无压力自排放功能		
压力表接口	全不锈钢气源处理器两侧各一G1/4接口, B3002-01为G1/8接口, 配堵头		
滤芯	50µm, 可选5µm滤芯, 材质不锈钢		
盛杯	不锈钢盛杯无视窗		
排放	标配螺丝堵头; 可选手动排放 max. 30bar, 或自动排放 max. 16bar		
工作温度	NBR/BUNA-N, EPDM或FKM密封 -20-60°C; 高温型号-20-130°C		
材质	阀体: 316L不锈钢 盛杯: 316L不锈钢 膜片: PTFE包裹NBR/BUNA-N, 可选不锈钢	O型圈: NBR/Buna-N, 可选EPDM或FKM 主阀: 316L不锈钢	



尺寸			FRL	流量	接口	型号
A	B	C	组合构成	m ³ /h ^{*1}	l/min ^{*1}	G
mm	mm	mm				

FRL unit, 二联件							
入口: max. 50 bar, 出口: 0.5...8 bar, 50 µm, 螺纹堵头, 压力自排放, 带压力表							
90	188	116	B+L3000	33	550	G ^{1/8}	C3002
140	253	130		51	850	G ^{1/4}	C3002-01
140	253	130		57	950	G ^{3/8}	C3002-02
175	260	132		138	2300	G ^{1/2}	C3002-03
200	360	207		342	5700	G ^{3/4}	C3002-04
200	360	207		350	6000	G1	C3002-06 C3002-08



FRL unit, 三联件							
入口: max. 30 bar, 出口: 0.5...8 bar, 50 µm, 螺纹堵头, 压力自排放, 带压力表							
215	160	140	F+R+L3000	51	850	G ^{1/4}	C3003
265	175	165		138	2300	G ^{1/2}	C3003-02
385	222	165		342	5700	G ^{3/4}	C3003-04
385	222	165		350	6000	G1	C3003-06
810	390	340		720	12000	G1 ^{1/2}	C3003-08
810	390	340		780	13000	G2	C3003-12 C3003-B6

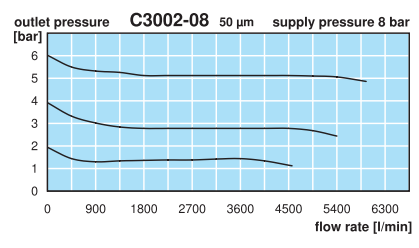
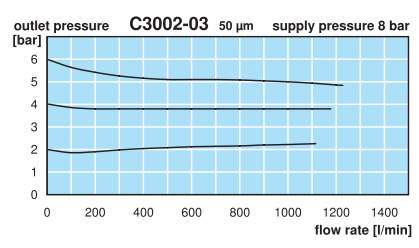
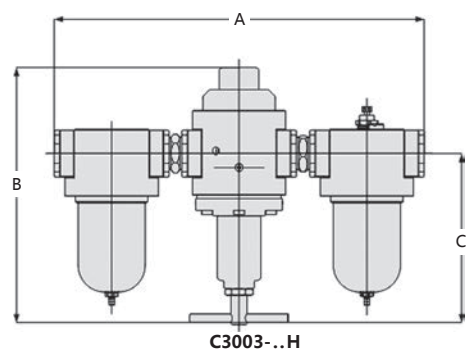
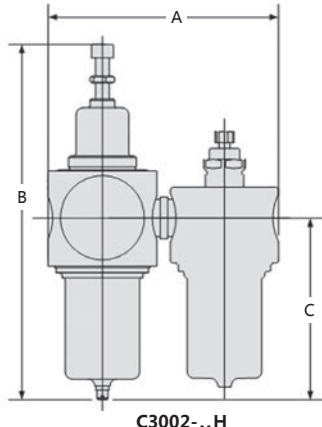


特殊可选

5 µm 滤芯	用于G ^{1/4} 和G ^{3/4}	C300...G
	用于G1	C300...G
	用于G1 ^{1/2} 和G2	C300...G
NPT螺纹接口		C300...N
0.2... 3 bar压力范围		C300...B
1 ...15 bar压力范围		C300...D
手动排放	最大入口压力50 bar	C300...H
自动排放	max. 30 bar	C300...R
130 °C高温型号	max. 16 bar	C300...X54
EPDM 密封		C300...E
FKM 密封		C300...V
法兰接口		C300...F

配件

安装支架	用于G ^{1/8}	(C3002)	BW30-03S
安装螺母			M30x1,5S
安装支架	for G ^{1/4} 到 G ^{3/8}	(C3002), 用于G ^{1/4}	(C3003) BW45-03S
安装螺母			M45x1,5S
安装支架	for G ^{1/2} 到 G1	(C3002), 用于G ^{1/2}	(C3003) BW50-01S
安装螺母			M50x1,5S
安装支架		用于G ^{3/4} 到G1 (C3003)	BW00-27S



*1 在入口压力8bar, 出口压力6bar, 压降1bar的情况下



Order example:
C3002-01
www.duray-control.cn

