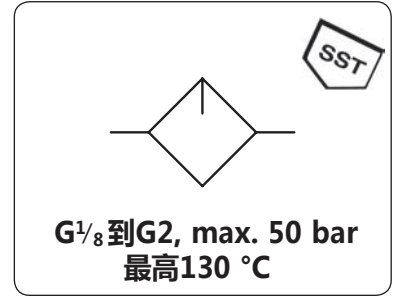


# L3000 全不锈钢高压油雾器 最大压力50 bar

<b>描述</b>	L3000不锈钢高压油雾器耐压高，口径范围大，流量大，全不锈钢制作，耐高温，可用于腐蚀性场合等特殊应用。油雾器接口G1/8-G2，最大操作压力50bar，最大流量13000L/M。油雾器采用全不锈钢材质制造，十分坚固耐用，油雾量大小可调，高温型号耐温130摄氏度，满足特殊工况需要。
<b>盛杯</b>	不锈钢油杯无视窗
<b>操作压力</b>	max. 50 bar
<b>工作温度</b>	NBR/BUNA-N密封材质 0-60°C；适当条件下的压缩气体可低至-20°C；高温型号可高至130°C
<b>材质</b>	主体: 不锈钢316L, 盛杯: 不锈钢316L, 密封: NBR/Buna-N,可选FKM 主阀: 不锈钢316L



尺寸			盛杯容量 l	流量		最大操作压力 bar	接口 G	型号
A	B	C		m <sup>3</sup> /h*1	l/min*1			

## 油雾器

最大操作压力50 bar

## L3000

40	124	80	0.04	45	750	50	G <sup>1</sup> / <sub>8</sub>	L3000-01
65	154	110	0.17	54	900	50	G <sup>1</sup> / <sub>4</sub>	L3000-02
				60	1000		G <sup>3</sup> / <sub>8</sub>	L3000-03
80	167	121	0.28	144	2400	50	G <sup>1</sup> / <sub>2</sub>	L3000-04
				150	2500		G <sup>3</sup> / <sub>4</sub>	L3000-A6
100	222	165	0.58	480	8000	50	G <sup>3</sup> / <sub>4</sub>	L3000-06
				492	8200		G1	L3000-08
200	268	201	1.00	720	12000	50	G1 <sup>1</sup> / <sub>2</sub>	L3000-12
				780	13000		G2	L3000-16



L3000-01



L3000-04

## 特殊可选

NPT螺纹接口

130 °C高温型号

FKM 密封

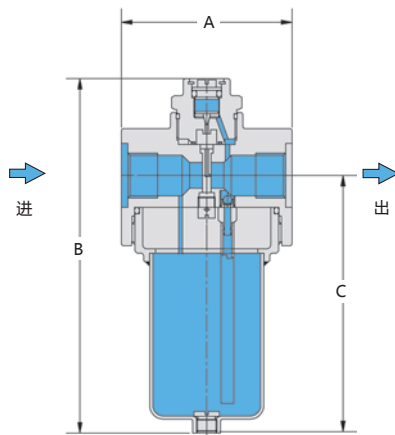
法兰接口

L3000 - .N

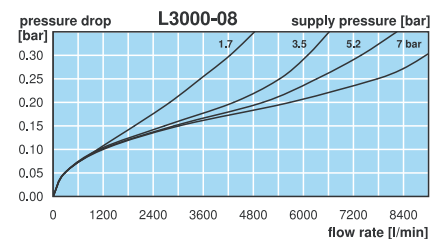
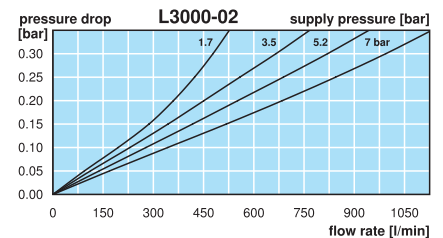
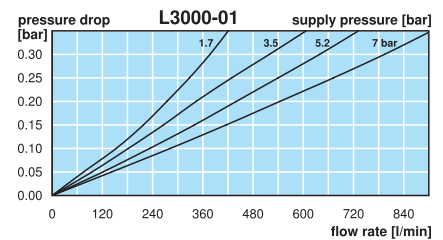
L3000 - .X54

L3000 - .V

L3000 - .F.



L3000



\*1 在操作压力7bar压降为0.33bar的情况下



Order example:  
L3000-01

www.duray-control.cn

油雾器

