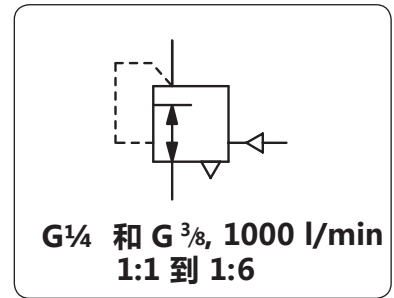


# R750 精密体积放大器 传输比

|               |   |                |             |
|---------------|---|----------------|-------------|
| <b>描述</b>     | Duray精密体积放大器接口G1/4-G3/8, 最大入口压力17bar, 出口压力最大10bar, 控制比例从1:1至1:6之间可选, 方便无高压先导气源时使用。比例式先导控制减压阀即输出压力与先导压力成比例关系, 例如采用比例为1:6的精密体积放大器时, 输出压力为先导压力的6倍。 |                |             |
| <b>适用介质</b>   | 压缩空气或其他无腐蚀性气体   |                |             |
| <b>先导压力精度</b> | 1:1时 max. 10bar, 1:2时 max. 5bar, 1:3时 max. 3.3bar, 1:6时 max. 1.6bar   | <b>入口压力</b>    | max. 17 bar |
| <b>气量消耗</b>   | max. 3L/m, 取决于出口压力  |                |             |
| <b>排放功能</b>   | 自排放   |                |             |
| <b>排放流量</b>   | 当出口压力为1.5bar且高于设定压力0.7bar时, 流量为170L/m   |                |             |
| <b>压力表接口</b>  | 阀体两侧各一个与精密体积放大器出入口相同的接口   |                | <b>安装方向</b> |
| <b>工作温度</b>   | 0 °C-70 °C, 适当条件下的压缩空气可达-40 °C  |                |             |
| <b>材质</b>     | 阀体: 压铸铝   | 密封: NBR/Buna-N | 主阀: 黄铜和不锈钢  |



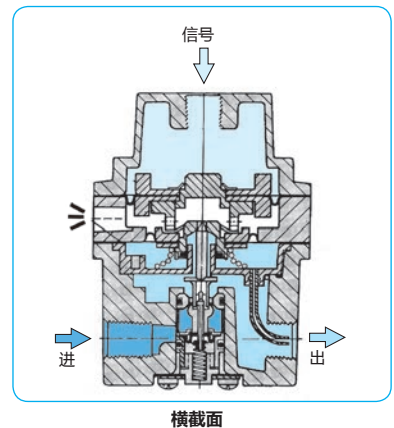
| 尺寸    | K <sub>v</sub> 值    | 流量                                     | 接口 | 最大<br>先导压力 | 输送比率   | 型号 |
|-------|---------------------|--|----|------------|--------|----|
| A B C | (m <sup>3</sup> /h) | m <sup>3</sup> /h <sup>1</sup> l/min*1 | G  | bar        | 先导: 出口 |    |

| 体积放大器 |     |    |     |    |      |                  | 带传输比, 最大入口压力 17 bar, 自排放, 常量泄放, 压力范围 0...10 bar |     |          | R750 |
|-------|-----|----|-----|----|------|------------------|---|-----|----------|------|
| 68    | 102 | 16 | 0.5 | 60 | 1000 | G <sup>1/4</sup> | 10  | 1:1 | R750-02I |      |
|       |     |    |     |    |      |                  | 5.0   | 1:2 | R750-02K |      |
|       |     |    |     |    |      |                  | 3.3   | 1:3 | R750-02C |      |
|       |     |    |     |    |      |                  | 1.7   | 1:6 | R750-02M |      |
| 68    | 102 | 16 | 0.5 | 60 | 1000 | G <sup>3/8</sup> | 10  | 1:1 | R750-03I |      |
|       |     |    |     |    |      |                  | 5.0   | 1:2 | R750-03K |      |
|       |     |    |     |    |      |                  | 3.3   | 1:3 | R750-03C |      |
|       |     |    |     |    |      |                  | 1.7   | 1:6 | R750-03M |      |
| 68    | 102 | 16 | 0.5 | 60 | 1000 | G <sup>1/2</sup> | 10  | 1:1 | R750-04I |      |
|       |     |    |     |    |      |                  | 5.0   | 1:2 | R750-04K |      |
|       |     |    |     |    |      |                  | 3.3   | 1:3 | R750-04C |      |
|       |     |    |     |    |      |                  | 1.7   | 1:6 | R750-04M |      |



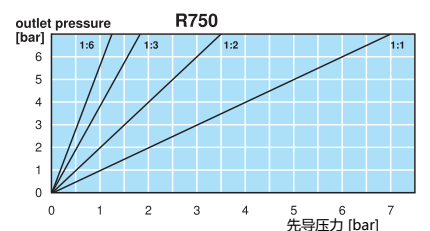
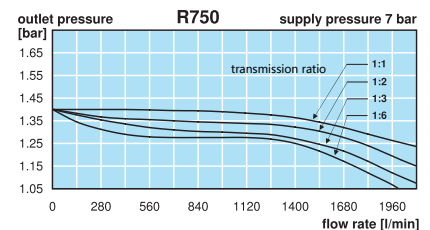
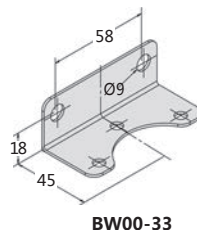
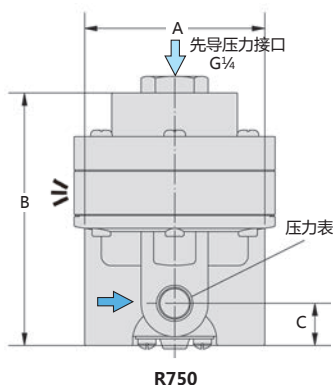
## 特殊可选

|         |                     |             |
|---------|---------------------|-------------|
| 负偏差     | 工厂预设 -0.3 bar       | R750-0..Y   |
| NPT螺纹接口 |                     | R750-0..N   |
| 排气口     | G <sup>1/4</sup> 接口 | R750-0..X12 |



## 附件

|      |                                       |              |
|------|---------------------------------------|--------------|
| 压力表  | Ø 50 mm, 0...*2 bar, G <sup>1/4</sup> | MA5002-...*2 |
| 安装支架 | 碳钢                                    | BW00-33      |



\*1 在 7 bar 入口压力和 1.4 bar 出口压力下  
\*2 O2 = 0...2.5 bar, O4 = 0...4 bar, O6 = 0...6 bar, O10 = 0...10 bar, O16 = 0...16 bar



**Order example:**  
R750-02I  
www.duray-control.cn