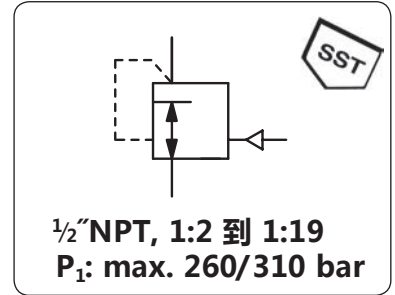


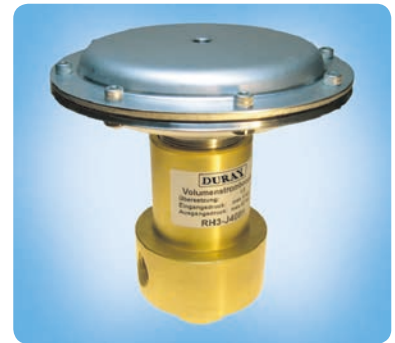
RH3-J 高压体积放大器 带传输比 最大压力310 bar

描述	接口G1/4, 出口压力3-104bar可调。先导气源按比例控制, 适用较小压力的先导气源的出口压力。先导式高压减压阀采用膜片式感应压力, 灵敏度高且具有优越的调压性。		
适用介质	压缩空气, 无腐蚀性气体或液体		
入口压力	max. 260bar, 可选345bar或410bar		
测试压力	150%最大入口压力 (根据ANSI/ASME B31.1标准)		
先导压力	见高压先导阀RH3-J规格参数表		
漏率	< 1x 10 ⁻⁴ mbar l/s He		
气量消耗	无常量泄放		
排放功能	无自排放		
压力表接口	无接口, 可选在入口及出口端各一个1/4NPT接口		
安装方向	任意		
工作温度	-25 °C-100 °C		
材质	阀体: 黄铜, 可选不锈钢	密封: FKM	
	主阀: PTFE, 黄铜或可选不锈钢		



尺寸			K _v 值	流量	最大 先导压力	出口压力	传输比	型号
A	B	C	(m ³ /h)	m ³ /h ^{*1}	l/min ^{*1}	bar	bar	先导: 出口

高压放大器						最大入口压力260 bar, 无排放, 无常量泄放, 1/2" NPT接口		RH3-J	
76	170	45	1.7	420	7000	21	0... 42	1: 2	RH3-J402
						17	0... 70	1: 4	RH3-J404
						5	0... 42	1: 8	RH3-J408
						5	0... 70	1: 13	RH3-J413
						5	0... 104	1: 19	RH3-J419



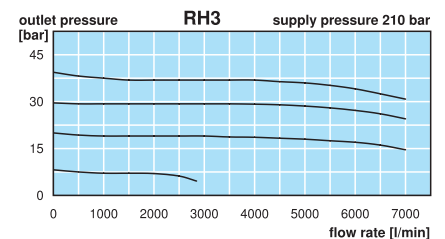
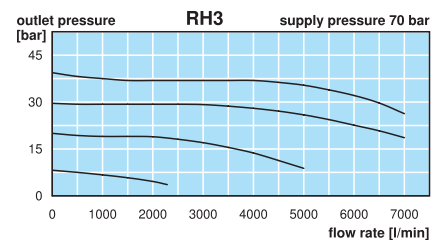
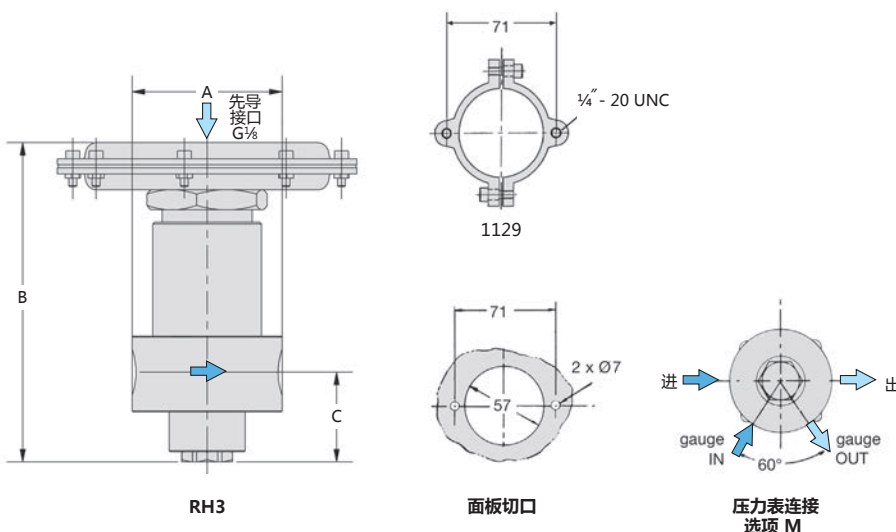
RH3-J

特殊可选

3/4" NPT接口										RH3-J6 ..
不锈钢, 310 bar	不锈钢316阀体									RH3-J...S1
压力表接口	1/4" NPT 出入接口									RH3-J...M
黄铜压力表	用于黄铜阀体	入口端	HM	出口端						RH3-J...MGM
不锈钢压力表	用于不锈钢阀体	入口端	H	出口端						RH3-J...MG

配件

支架套件	用于面板安装	1129
------	--------	------



*1 在210 bar 入口压力和 40 bar 出口压力下



Order example:
RH3-J402
www.duray-control.cn

