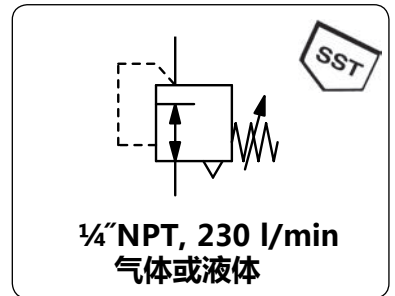


RP1 不锈钢精密减压阀

描述	采用不锈钢阀体，多种膜片材质可选，可用于低流量腐蚀性气体或液体。大膜片感应确保出口压力精确稳定。
适用介质	各种气体或液体
入口压力	max. 21 bar
精度	在入口压力浮动为1bar时： 重复灵敏度： 在自排放模式下max. 2L/m，无自排放的阀体无常量泄放
气量消耗	在自排放模式下max. 2L/m，无自排放的阀体无常量泄放
排放功能	带自排放，可选无自排放功能
压力表接口	无
工作温度	NBR 0-70 °C, 适当条件下的压缩空气可降至-30 °C FKM 或 EPDM 0-90 °C, 适当条件下的压缩空气可降至-40 °C 镍基合金, 0-180 °C, 适当条件下的压缩空气可降至-50 °C
材质	阀体: 不锈钢316 膜片: 标配NBR/BUNA-N单面衬PTFE涂层, 可选FKM或EPDM涂层, 带自排放功能的型号为双面涂层, FKM 弹簧室: 黄铜, 可选不锈钢
	调压方式 手轮 < 出口压力浮动5mabr 在自排放模式下 < 1mabr
	安装方向 任意



尺寸			Kv 值	流量	接口	出口压力	型号
A	B	C	(m ³ /h)	m ³ /h ^{*1}	l/min ^{*1}	NPT	bar

精密减压阀							最大入口压力21 bar, 自排放, 常量泄放, 黄铜弹簧室	RP10
65	114	15	0.1	14	230	1/4" NPT	0... 0.20	RP10-0
							0... 0.35	RP10-A
							0... 1.0	RP10-B
							0... 1.7	RP10-C
							0... 2.4	RP10-D
							0... 3.5	RP10-E
							0... 8.6	RP10-G



特殊可选

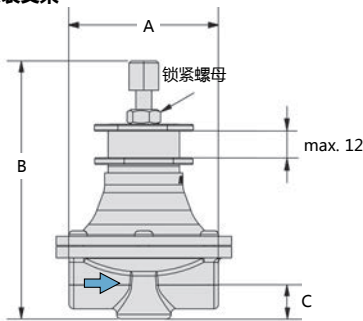
不锈钢弹簧室	不锈钢316	RP11-.
六角形调节螺母	代替手轮, 总高度106 mm	RP1.. M
无排放功能	无常量泄放	RP1.. K
FKM 膜片	FKM涂层包裹Nomex纤维	RP1.. V
EPDM 膜片	EPDM涂层包裹Nomex纤维	RP1.. E
氧气专用	特别清洁	RP1.. 15
高温180 °C		RP1.. X53



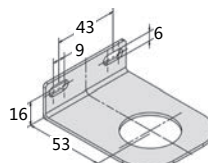
附件

安装支架

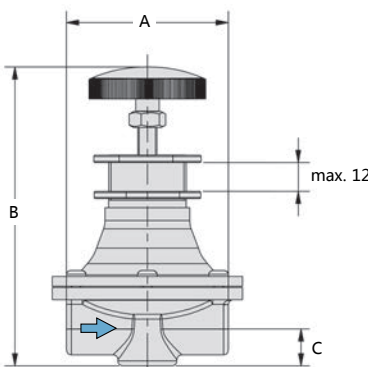
BW35-01S



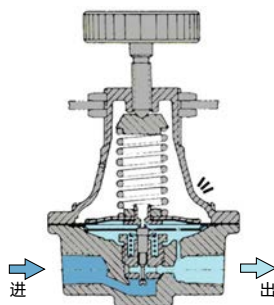
RP10- . M



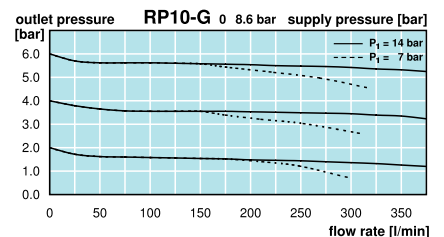
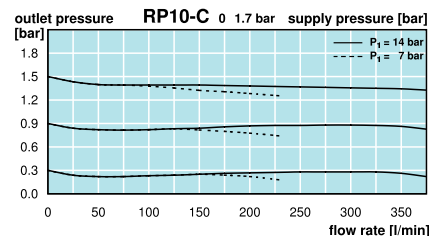
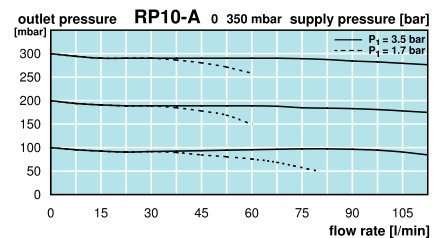
BW35-01S



RP10



横截面



*1 在 7 bar 入口压力和 4 bar 出口压力下



Order example:
RP10-0
www.duray-control.cn