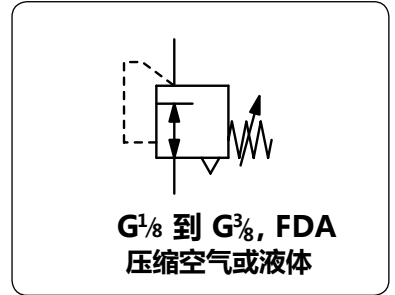


R25 / R45小型塑料压缩空气和液体调压阀

小型



描述	R25/R45小型液体调压阀采用膜片式调压，所有过流部件耐腐蚀，无铅且没有铜制部件，通过NSF和FDA食品级认证。		
适用介质	压缩空气，无腐蚀性的气体或液体		
入口压力	max. 11 bar		
调压方式	塑料手柄带快速锁紧设计		
排放功能	用于气体时带自排放，用于液体时无自排放功能，请于订货时说明。		
压力表接口	R25两侧G1/8接口，R45两侧G1/4接口		
安装位置	任意		
工作温度	0 °C-50 °C		
材质	阀体: 增强醋酸纤维塑料	密封: NBR/Buna-N	主阀: 增强醋酸纤维塑料



尺寸			流量		接口	出口压力	液用型号	气用型号
A	B	C	液体	气体	G	bar	不带排放	带排放
mm	mm	mm	l/min ^{*1}	l/min ^{*1}				

小型液体调压阀					最大入口压力 11 bar		R25	
40	78	12	3	150	G ^{1/8}	0... 1 0... 1.8 0... 4 0... 9	R25-010K R25-01AK R25-01BK R25-01CK	R25-010 R25-01A R25-01B R25-01C
40	78	12	3	150	G ^{1/4}	0... 1 0... 1.8 0... 4 0... 9	R25-020K R25-02AK R25-02BK R25-02CK	R25-020 R25-02A R25-02B R25-02C



R25-02C

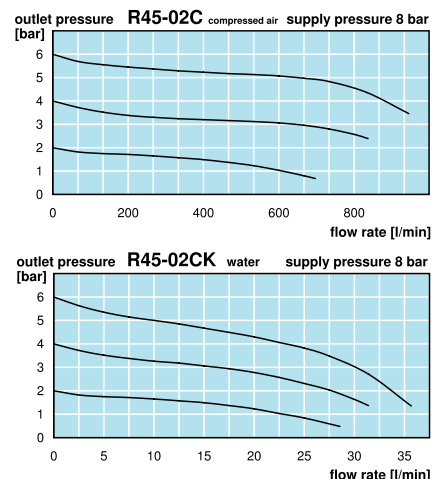
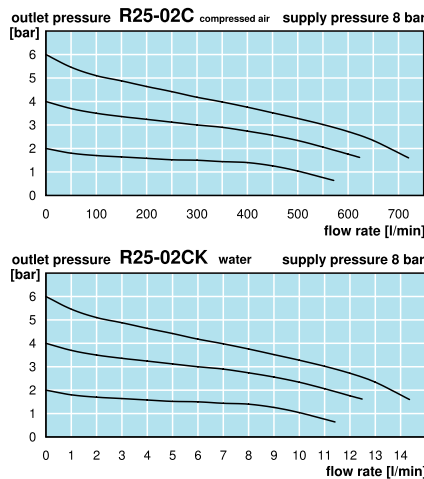
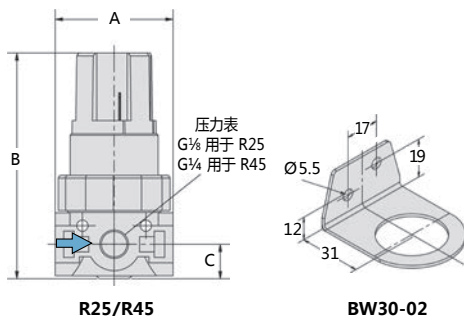
大流量小型液体调压阀					最大入口压力 11 bar		R45	
52	87	13	10	680	G ^{1/4}	0... 1.8 0... 4 0... 9	R45-02AK R45-02BK R45-02CK	R45-02A R45-02B R45-02C
52	87	13	13	960	G ^{3/8}	0... 1.8 0... 4 0... 9	R45-03AK R45-03BK R45-03CK	R45-03A R45-03B R45-03C



R45-03C

特殊可选			
调节锁定	套筒扳手调压，防止误操作，高度64 mm	仅支持R25	R25-0..T

附件			
压力表	Ø 40 mm, 0... ^{*2} bar, G ^{1/8} Ø 50 mm, 0... ^{*2} bar, G ^{1/4}	用于R25 用于R45	MA4001-..^{*2} MA5002-..^{*2}
安装支架	碳钢		BW30-02
安装螺母	塑料制 铝合金制		M30x1,5K M30x1,5A



*1 在入口压力8bar，出口压力6bar，压降1bar的情况下。用于液体时入口压力需比出口压力高2bar
*2 01 = 0...1 bar, 02 = 0...2,5 bar, 04 = 0...4 bar, 10 = 0...10 bar



Order example:
R25-010K
www.duray-control.cn