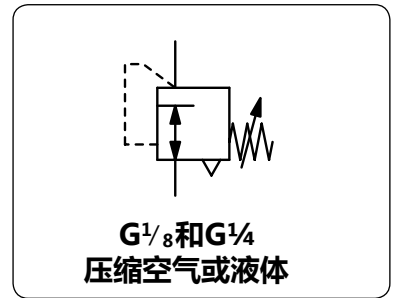


R038/R039塑料微型精密减压阀

小型



描述	塑料小型调压阀采用膜片式感应压力，阀体材质塑料，过流部件黄铜或不锈钢，可用于气体和液体
适用介质	无腐蚀性气体或液体
入口压力	max. 16 bar
气量消耗	无常量泄放，可选R039-F（精密调压）气量消耗max. 3L/m
调压方式	塑料手柄带锁紧装置
排放功能	用于气体时带自排放（红色调节手柄），用于液体时无自排放（黑色调节手柄）
压力表接口	阀体两侧各一个G1/8接口，提供堵头
安装位置	任意
工作温度	NBR/Buna-N 0 °C-50 °C EPDM 0 °C-70 °C
材质	阀体：POM工程塑料，螺纹接口处黄铜 密封：NBR/Buna-N, 可选EPDM 主阀：黄铜，密封材质为EPDM时可选不锈钢主阀



尺寸			流量		接口	出口压力	液用型号	压缩空气用型号
A	B	C	液体	气体	G	bar	无排放	自排放
mm	mm	mm	l/min ^{*1}	l/min ^{*1}				

微型减压阀						最大入口压力16 bar		R038	
40	76	11	5	350	G1/8	0 ... 2	R038-01AK	R038-01A	
						0 ... 4	R038-01BK	R038-01B	
						0 ... 6	R038-01CK	R038-01C	
						0 ... 8	R038-01DK	R038-01D	
						0 ... 12	R038-01EK	R038-01E	
40	76	11	5	380	G1/4	0 ... 2	R038-02AK	R038-02A	
						0 ... 4	R038-02BK	R038-02B	
						0 ... 6	R038-02CK	R038-02C	
						0 ... 8	R038-02DK	R038-02D	
						0 ... 12	R038-02EK	R038-02E	

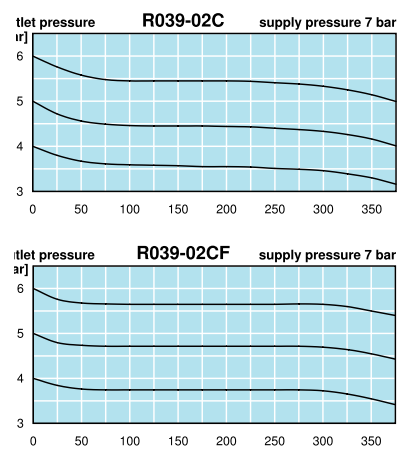
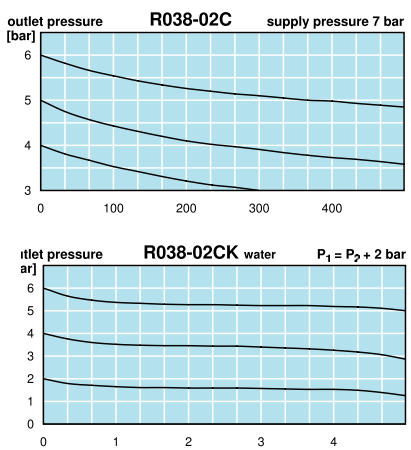
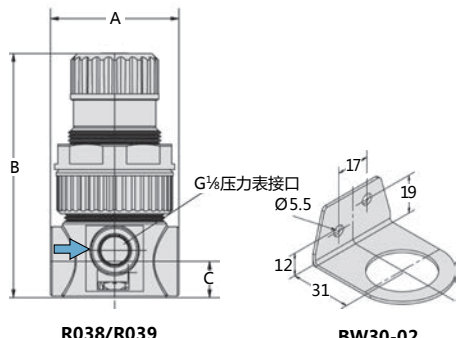


高精度塑料小型调压阀						最大入口压力16 bar, 液纹式膜片, 入口压力补偿		R039	
40	76	11	5	350	G1/8	0 ... 2	R039-01AK	R039-01A	
						0 ... 4	R039-01BK	R039-01B	
						0 ... 6	R039-01CK	R039-01C	
						0 ... 8	R039-01DK	R039-01D	
						0 ... 12	R039-01EK	R039-01E	
40	76	11	5	380	G1/4	0 ... 2	R039-02AK	R039-02A	
						0 ... 4	R039-02BK	R039-02B	
						0 ... 6	R039-02CK	R039-02C	
						0 ... 8	R039-02DK	R039-02D	
						0 ... 12	R039-02EK	R039-02E	



特殊可选				
精密减压阀	常量泄放	只用于R039	R039-0..F	
塑料外壳	EPDM 密封, 不锈钢主阀	只用于R038-01.K	R038-01.KME	
带锁调节	不可调节旋钮		R03.-0..T	
脱脂除油处理	特殊处理, 适用于氧气	只用于R038	R038-0..L	
无压力表接口			R03.-0..X02	
氧气专用	特殊处理, 氧脂	R039-0..F不适用	R039-0..15	

附件		
压力表接口	Ø 40 mm, 0... ^{*2} bar, G1/8	MA4001-.. ^{*2}
安装支架	碳钢	BW30-02
安装螺母	塑料制	M30x1,5K
	铝合金	M30x1,5A



*1 在入口压力7bar, 出口压力6bar, 压降1bar的情况下。用于液体时入口压力需高于出口压力2bar
*2 02 = 0...2.5 bar, 04 = 0...4 bar, 10 = 0...10 bar, 16 = 0...16 bar



Order example:
R038-01AK
www.duray-control.cn