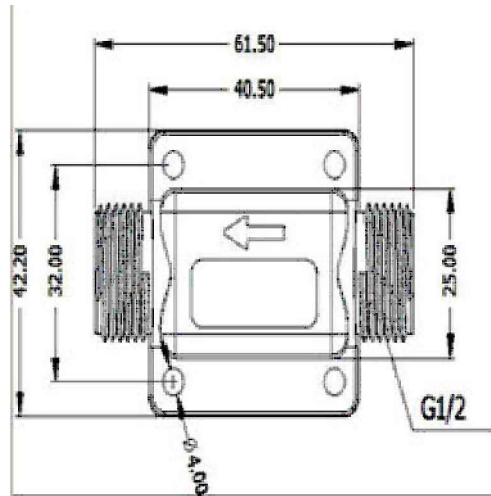




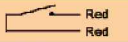


Flow Switches (水流开关)

塑料水流开关挡板式 FS-02

1. 发明专利产品。
2. 无待机功率消耗。
3. 小流启动，大流量工作。
4. 杂质自我清除功能。
5. 全塑料结构，美观耐用，性能稳定
6. 外壳材质：进口增强尼龙+玻纤
7. 客户可以自定义线长和端子
8. 在节能空调，热水器等水工业大量使用。



1. 最小启动流量：1.5-2.2L/min (0.05MPa)
2. 最大工作流量 (1.75MPa) 30L/min
3. 正常工作压力:0.05-1.2MPa
4. 安装注意事项：水平和垂直两种
5. 本产品禁止开关直接负载水泵

Contact Type FS-02	 Black Black	 Black Black	 Red Red	 Red Red	 Black Blue White
	Normally Open 常开型	Normally Closed 常闭型	Normally Open High Voltage 高电压常开型	Normally Closed High Voltage 高电压常闭型	Change Over 单极双投型
Switched Power (max) 最大开关功率	10W		70W		5W
Switched Voltage (max) 最大开关电压	DC200V AC140V		DC200V AC250V		DC175V AC125V
Breakdown Voltage (min) 最小击穿电压	250V		580V		200V
Switched Current (max) 最大开关电流	0.5A		1.0A		DC0.4A AC0.28A
Carry Current (max) 最大负载电流	DC1.0A		2.25A		0.5A
Contact Resistance (initial max) 最大接触阻抗	0.2Ω		0.2Ω		0.2Ω
Insulation Resistance (min) 最小绝缘阻抗	10 ⁸		10 ⁸		10 ⁸
Operating Temperature 工作温度范围	-20° +80 °C		-20° +80°C		-20° +80°C

以上电气参数可按客户要求定制

订购信息 Order Information

系列 Series	触点形式 Contact Form	开关参数 Switch Characteristic
FS-02	XX	X
选项 OPTIONS	1A:1Form A (常开) 1B:1Form B (常闭) 1C:1Form C (单极双投)	1: 10W 2: 70W 3: 5W

备注 Remark: RoHS	设计 Designed by	zhangxiaojing	品名 TITLE	
	审查 Checked by	Xu Deng Kui	Flow Switches (水流开关)	
	批准 Approved by	Xu Tao	产品型号 P/N	版本 Version: V1.1
	日期 Date	2014. 10. 08	FS-02	页次 Page: 1/1