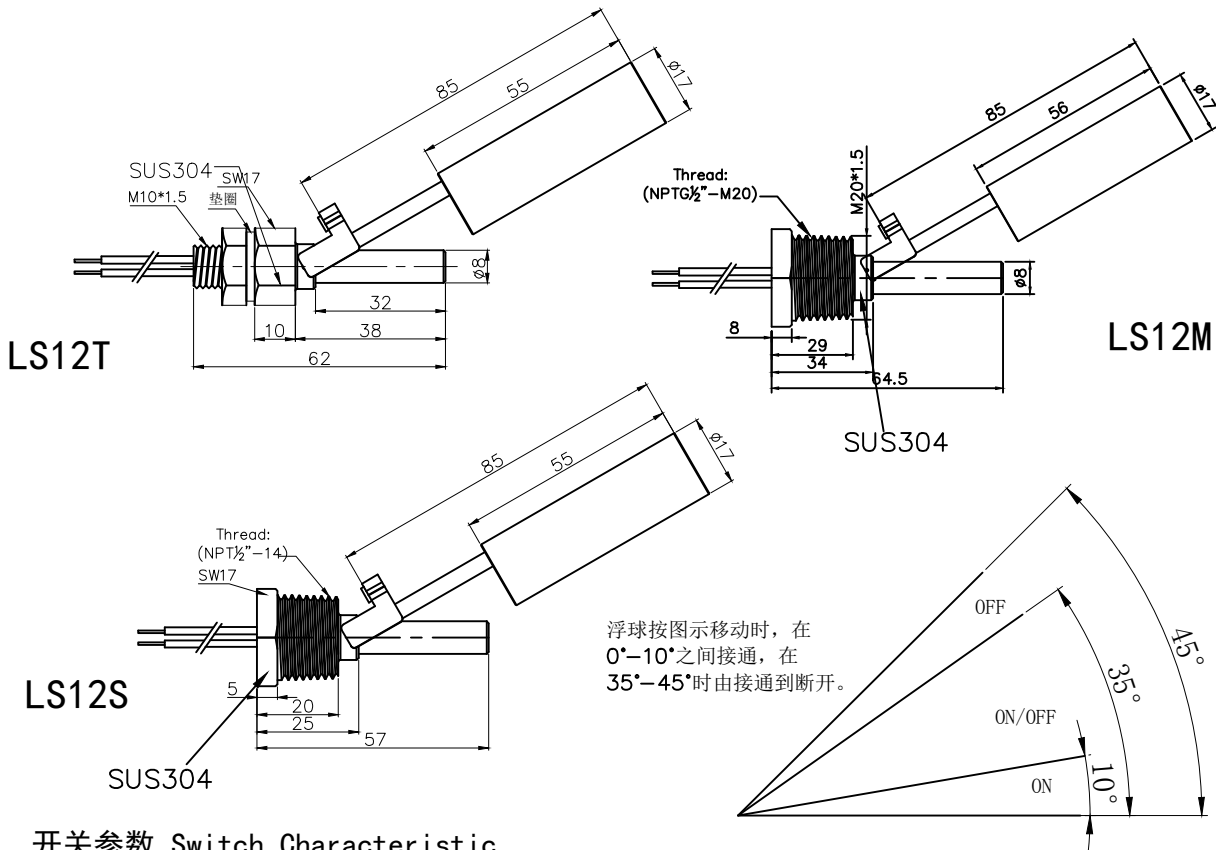
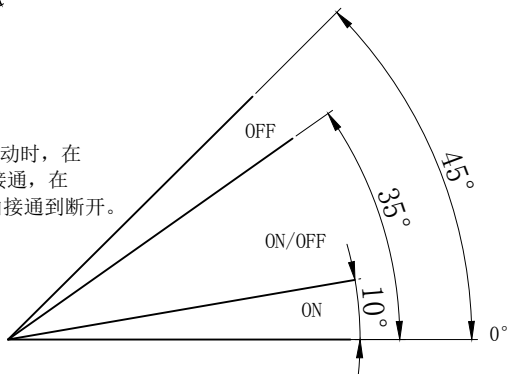


[外形尺寸] Outline Demension

[操作特征] Operating Characteristics



浮球按图示移动时, 在
 0°-10°之间接通, 在
 35°-45°时由接通到断开。



开关参数 Switch Characteristic

1. 开关定义 Switch Model	1	2	3
2. 最大触点容量 Max Contact Rating	10W	10W	50W/70VA
3. 最大开关电压 Max Switch Voltage	DC200V	AC265V/DC200V	AC300V/DC350V
4. 最小击穿电压 Min Breakdown Voltage	DC250V	DC400V	DC600V
5. 最大开关电流 Max Switch Current	0.5A	AC0.3A/DC0.4A	AC0.5A/DC0.7A
6. 最大负载电流 Max Carry Current	1.0A	1.4A	2.5A

性能参数 Physical Characteristic

1. 耐冲击性 Min Shock:	30G
2. 耐振动性 Min Vibration:	30G (10~50Hz)
3. 使用温度范围 Temp. Rating:	-30~100°C
4. 热冲击性 Heat Shock:	-40~120°C

订购信息 Order Information

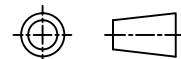
系列 Series	触点形式 Contact Form	开关定义 Switch Model	电线长度 Cable Length (mm)	剥皮浸锡 Termination
LS12S- LS12T-	XX	X	X	W
选项 OPTIONS	1A: 1 Form A	1: 10W 2: 10W High Voltage 3: 50W	1: 100mm 2: 300mm 3: 500mm	W: 5mm of wire stripped and tinned

备注 Remark:

RoHS

设计 Designed by zhangxiaojing
 审查 Checked by Xu Deng Kui
 批准 Approved by Xu Tao
 日期 Date 2014.04.15

品名 TITLE 液位开关 Level Switch
 产品型号 P/N LS12



版本 Version: V1.2
 页次 Page: 1/1