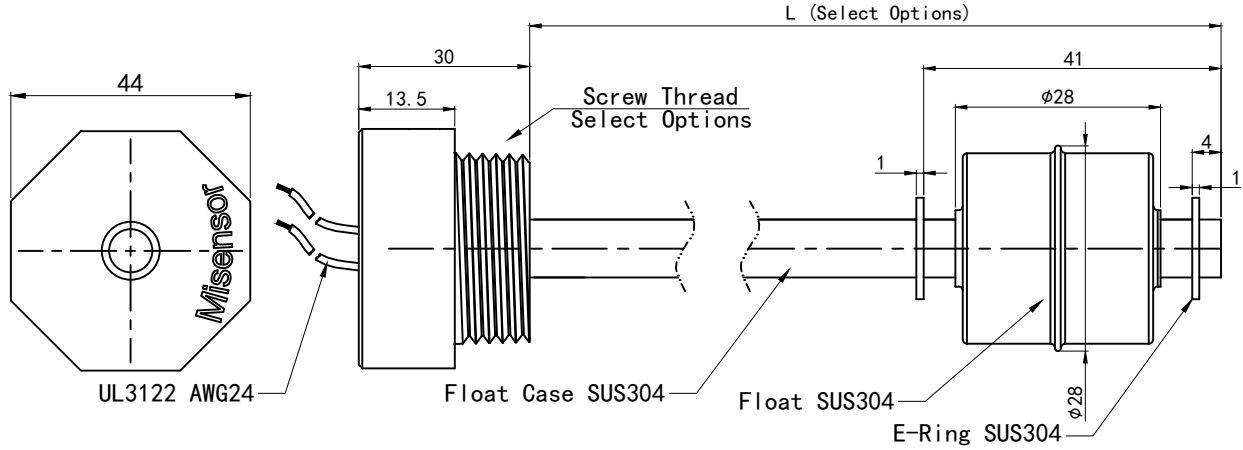
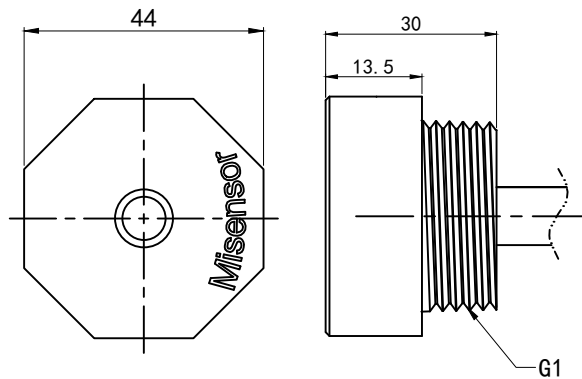


[外形尺寸] Outline Dimension



[螺纹选择] Screw Thread Select Options



螺纹尺寸

| 系列 Series | 尺寸 代号 | 螺距 (P) | 牙高 (h) | 基本直径 | | |
|--------------|-------|----------|----------|--------|--------|--------|
| | | | | 大径 | 中径 | 小径 |
| LS18A/ | G1 | 2.309 mm | 1.479 mm | 33.249 | 31.770 | 30.291 |

备注 Remark:

RoHS

设计 Designed by zhangxiaojing

审查 Checked by Xu Deng Kui

批准 Approved by Xu Tao

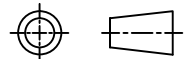
日期 Date 2014. 04. 15

品名 TITLE

液位开关 Level Switch

产品型号 P/N

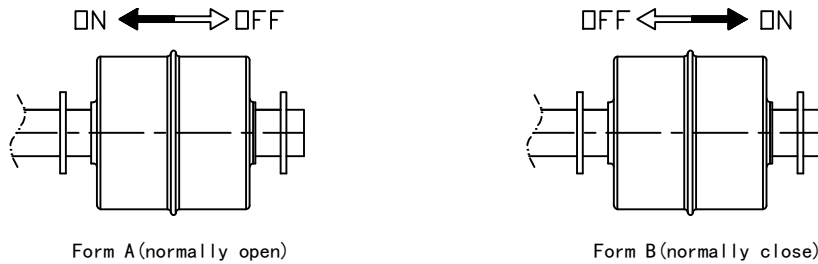
LS18



版本 Version: V1.5

页次 Page: 1/2

[操作特征] Operating Characteristics



开关参数 Switch Characteristic


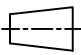
| | | | |
|---------------------------------|--------|---------------|---------------|
| 1. 开关定义 Switch Model | 1 | 2 | 3 |
| 2. 最大接点容量 Max Contact Rating | 10W | 10W | 50W/70VA |
| 3. 最大开关电压 Max Switch Voltage | DC200V | AC265V/DC200V | AC300V/DC350V |
| 4. 最小击穿电压 Min Breakdown Voltage | DC250V | DC400V | DC600V |
| 5. 最大开关电流 Max Switch Current | 0.5A | AC0.3A/DC0.4A | AC0.5A/DC0.7A |
| 6. 最大负载电流 Max Carry Current | 1.0A | 1.4A | 2.5A |

性能参数 Physical Characteristic

| | |
|-------------------------|--------------|
| 1. 耐冲击性 Min Shock: | 30G |
| 2. 耐振动性 Min Vibration: | 30G(10~50Hz) |
| 3. 使用温度范围 Temp. Rating: | -30~100°C |
| 4. 热冲击性 Heat Shock: | -40~120°C |

订购信息 Order Information

| 系列 Series | 管体长度 Tube Length | 触点形式 Contact Form | 开关定义 Switch Model | 电线长度 Cable Length | 剥皮浸锡 Termination |
|------------|---------------------------------|------------------------------|---|----------------------------------|--|
| LS18A/ | XXX- | XX | X | X | W |
| 选项 OPTIONS | 77 (mm) 100 (mm) 200 (mm) | 1A: 1 Form A 1B: 1 Form B | 1: 10W 2: 10W (High Voltage) 3: 50W | 1: 100mm 2: 300mm 3: 500mm | W: 5mm of wire stripped and tinned |

| | | | | |
|-------------------------------|----------------|---------------|--------------------------------------|---|
| 备注 Remark: RoHS | 设计 Designed by | zhangxiaojing | 品名 TITLE 液位开关 Level Switch |   |
| | 审查 Checked by | Xu Deng Kui | | |
| | 批准 Approved by | Xu Tao | 产品型号 P/N | 版本 Version: V1.5 |
| | 日期 Date | 2014.04.15 | LS18 | 页次 Page: 2/2 |