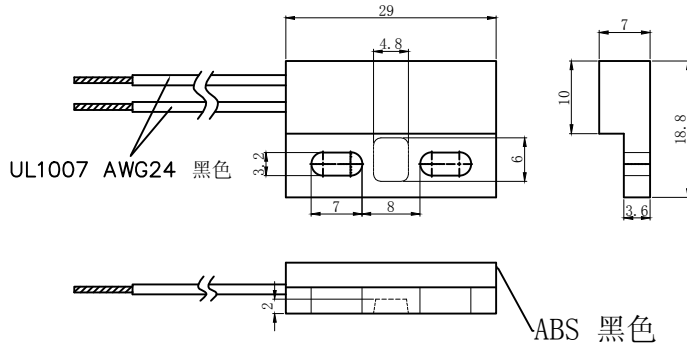
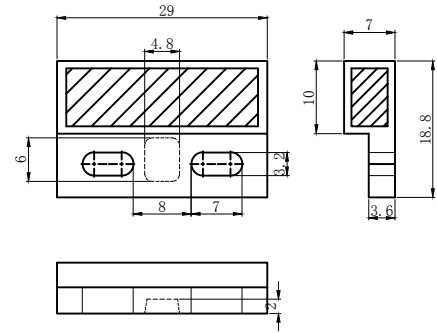


[外形尺寸] Outline Deminsion

单位: mm 比例 1/1 一般公差: ±0.5  
Unit: mm Scale 1/1 General Tolerance: ±0.5

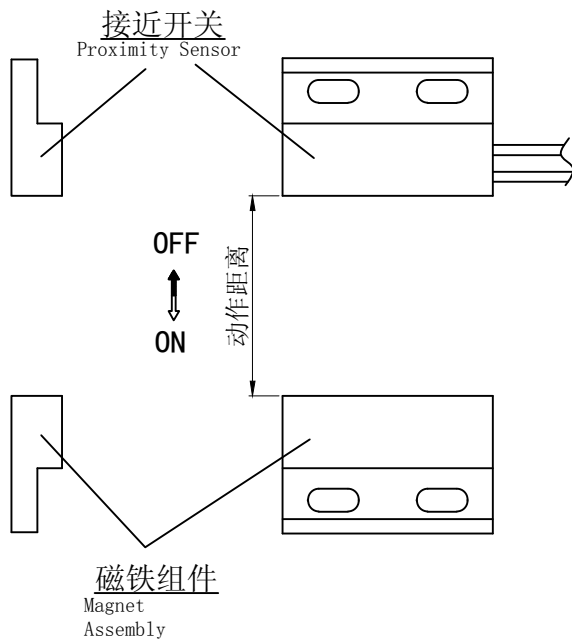


接近开关 Proximity Sensor



磁铁组件 Magnet Assembly

[动作特性] Characteristics



测试条件: 室温 (25°C ± 5°C)  
Test Condition:  
Room Temperature (25 ± 5°C)

|                               |       |
|-------------------------------|-------|
| 动作距离<br>Operating Spaces (mm) |       |
| OFF                           | >15mm |
| ON                            |       |

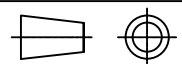
| 1 开关参数 Switch Characteristic       |                                | 性能参数 Physical Characteristic |              |
|------------------------------------|--------------------------------|------------------------------|--------------|
| 2 接点形式 Contact form                | B(常闭)                          | 1 耐冲击性 Min Shock:            | 30G          |
| 3 最大接点容量 Max Contact Rating        | 5 W                            | 2 耐振动性 Min Vibration:        | 30G(10~50Hz) |
| 4 最大开关电压 Max Switch Voltage        | 175V                           | 3 使用温度范围 Temp. Rating:       | -40~+80°C    |
| 5 最大开关电流 Max Switch Current        | 0.25 A                         |                              |              |
| 6 最大接触电阻 Max Contact Resistance    | 100m Ohm                       |                              |              |
| 7 最小绝缘电阻 Min Insulation Resistance | 100M Ohm                       |                              |              |
| 电气寿命 Electrical Life               | 1X10 <sup>7</sup> (5Vdc, 10mA) |                              |              |

备注 Remark:

**RoHS**

设计 Designed by Gu Rui Nian  
审查 Checked by Xu Deng Kui  
批准 Approved by Xu Tao  
日期 Date 2010.06.15

品名 TITLE 门磁开关 Door Contact Switch  
产品型号 P/N DC-06B



比例 Scale: 1:1  
页次 Page: 1/1