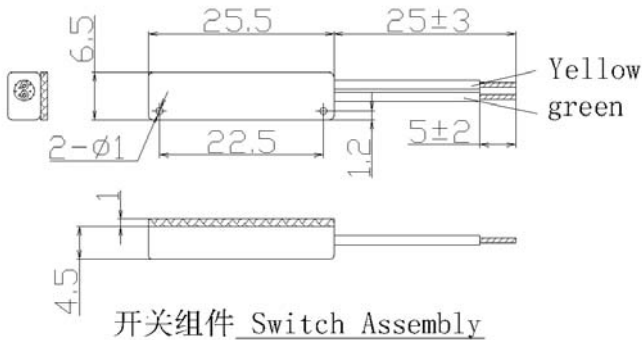


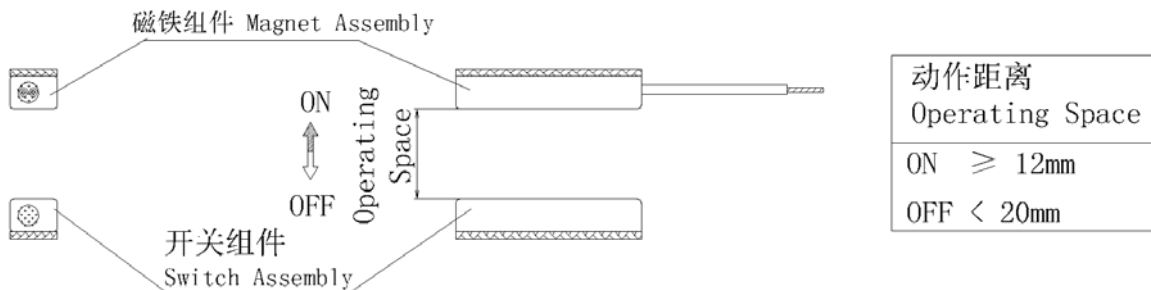
[外形尺寸] Outline Deminsion

单位：mm 一般公差：±0.3
Unit: mm General Tolerance: ±0.3



规格参数表

[Characteristics]



| 开关参数 Switch Characteristic | | 性能参数 Physical Characteristic | |
|------------------------------------|--------------------------------|------------------------------|--------------|
| 1 接点形式 Contact form | Λ(常开) | 1 耐冲击性 Min Shock: | 30G |
| 2 最大接点容量 Max Contact Rating | 10 W | 2 耐振动性 Min Vibration: | 30G(10~50Hz) |
| 3 最大开关电压 Max Switch Voltage | 100V | 3 使用温度范围 Temp. Rating: | -10~+60℃ |
| 4 最大开关电流 Max Switch Current | 0.5 A | 4 热冲击性 Heat Shock: | -20~+70℃ |
| 5 最大极限电流 Max Breaking Current | 1.0 A | | |
| 6 最大接触电阻 Max Contact Resistance | 100m Ohm | | |
| 7 最小绝缘电阻 Min Insulation Resistance | 100M Ohm | | |
| 8 电气寿命 Electrical Life | 1X10 ⁷ (5Vdc, 10mA) | | |

| | | | | |
|-------------------------------|----------------|-------------|--------------------------|---------------|
| 备注 Remark: RoHS | 设计 Designed by | Gu Rui Nian | 品名 TITLE | |
| | 审查 Checked by | Xu Deng Kui | 门磁开关 Door Contact Switch | |
| | 批准 Approved by | Xu Tao | 产品型号 P/N | 比例 Scale: 1:1 |
| | 日期 Date | 2010.06.20 | DC-07 | 页次 Page: 1/1 |