

WARNING!

1. Do not remove from pressurized lines.
2. Never install sensor without O-rings.
3. Confirm chemical compatibility before use.
4. Do not exceed maximum temperature/pressure specifications.
5. Wear safety goggles and faceshield during installation/service.
6. Failure to follow safety instructions could result in severe personal injury.

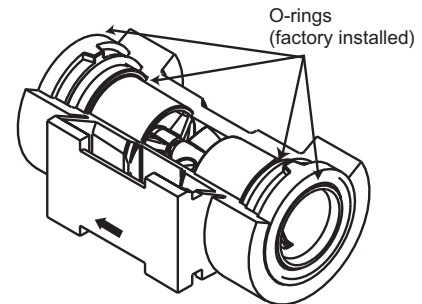
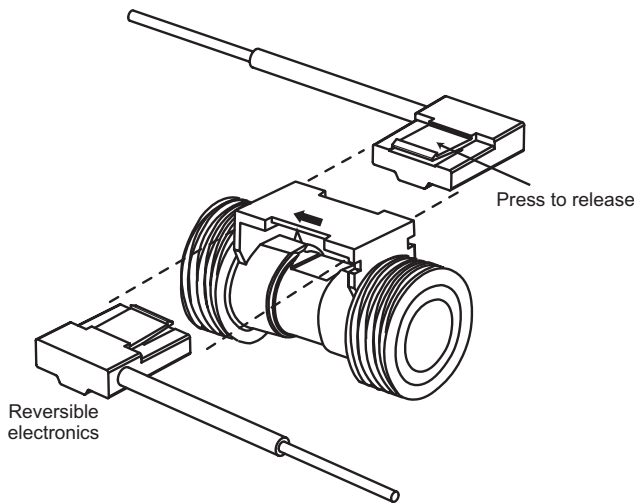
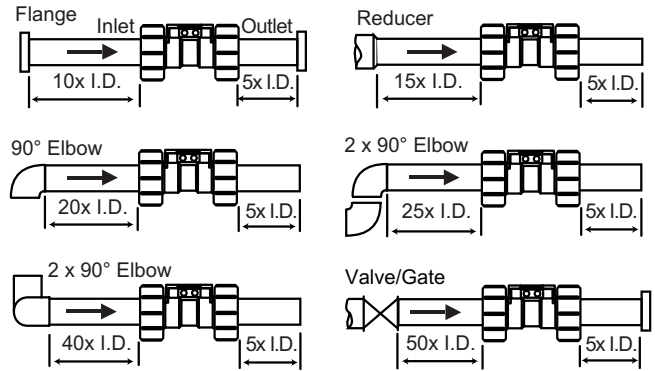
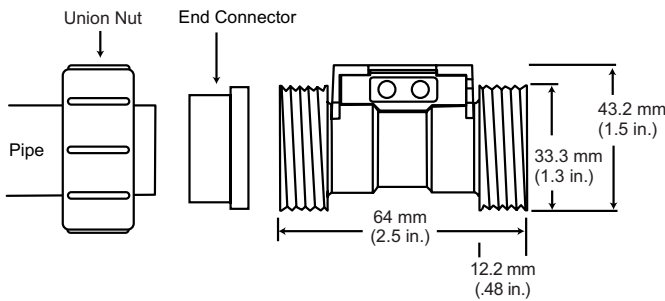
Contents

1. Installation/Mounting
2. Sensor Wiring
3. Calibration
4. Specifications
5. Parts and Accessories

1. Installation/Mounting

1. Install sensor with arrow pointing in the direction of flow. All mounting angles acceptable.
2. Slide union nut onto pipe or flexible tubing.
3. Install end connectors.
4. Hand tighten union nut to secure.

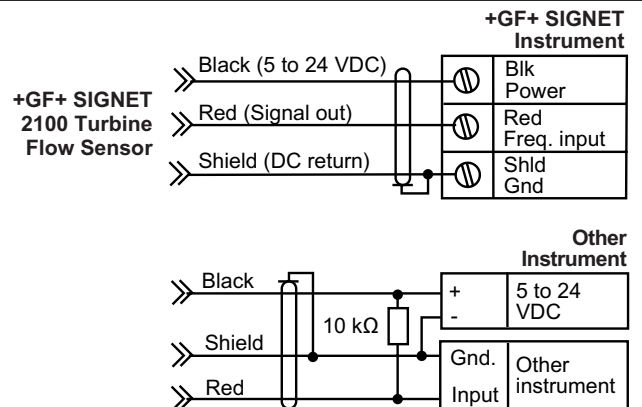
- Suitable for clear or opaque fluids. Suspended solids may cause mechanical failure.
- Upstream/downstream mounting requirements:



2. Sensor Wiring

Wiring Tips:

- Use 2-conductor twisted-pair shielded cable (Belden #8451 or equivalent) for sensor cable splices up to 300 m (1000 ft) max.
- Maintain cable shield through cable splice.
- Route sensor cable away from AC power lines.
- Use the 2535/2536 input card setting for +GF+ SIGNET Inteltek-Pro controllers.



3. Calibration

Sensor Model	Connection Option	K-Factors: Pulses/U.S. Gallon	Pulses/Liter
High Flow Sensors 3-2100-1H, 2H	1/2" Pipe	1725	456
	1/2" Hose	1700	449
Low Flow Sensors 3-2100-1L, 2L	1/2" Pipe	12250	3236
	1/4" Hose	12800	3382
	3/8" Hose	13000	3435
	1/2" Hose	12500	3303

4. Specifications

General

Flow range: -L = 0.38 to 3.8 l/m (0.10 to 1 gpm)
 -H = 3 to 38 l/m (0.8 to 10 gpm)

Pipe size: DN 15 (1/2")
 Hose size: 1/2", 3/8", 1/4"

Accuracy: ±3% of reading
 Repeatability: ±0.5% of reading
 Weight: 151 g (0.33 lbs)

Electrical

Power: 5 to 24 VDC @ 1.0 mA max.
 Reverse polarity protected

Output: Open collector, sinking, max 30 mA

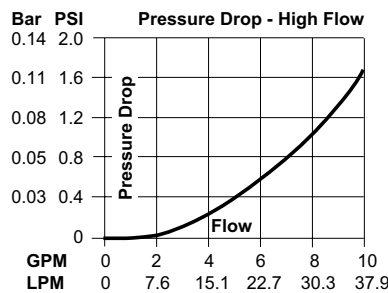
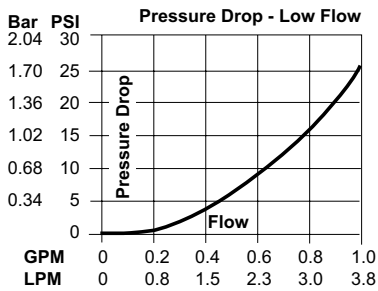
Standards and Approvals
 CE, Manufactured under ISO 9001

Environmental

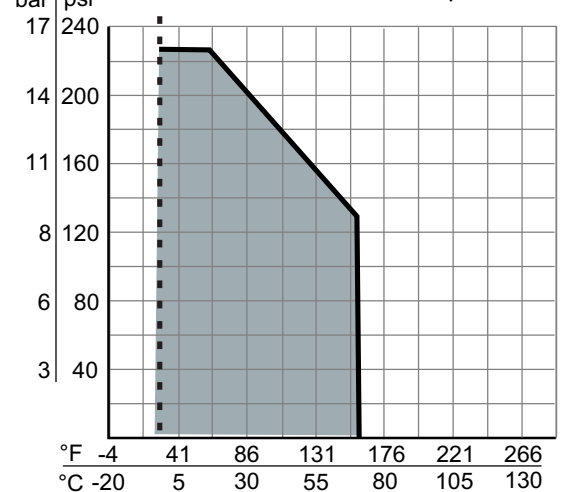
Relative Humidity: 0-100%

Materials

Sensor body/rotor: PVDF
 Shaft/bearings: Ceramic
 O-rings: -1 = FPM, -2 = EPDM
 Electronics box: PBT
 Cable type: PVC jacketed, 2 conductor twisted pair with shield (22 AWG)
 Cable length: 4.6 m (15 ft.)



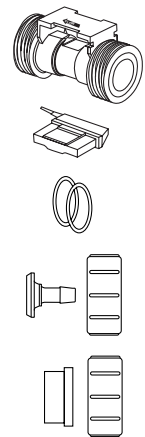
Maximum Pressure/Temperature

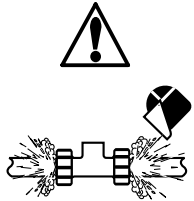


16 bar @ 0° C, 7.4 bar @ 70° C
 (232 psi @ 32° F, 134 psi @ 158° F)

5. Parts and Accessories

	Part No.	Code No.	Description
Turbine Body:	3-2100.390-1L	159.000.015	Replacement Lo Flow with FPM O-rings
	3-2100.390-1H	159.000.016	Replacement Hi Flow with FPM O-rings
	3-2100.390-2L	159.000.017	Replacement Lo Flow with EPDM O-rings
	3-2100.390-2H	159.000.018	Replacement Hi Flow with EPDM O-rings
	Electronics:	3-2100.390	159.000.014
O-rings:	1220-0018	159.000.019	O-rings (2) FPM
	1224-0018	159.000.020	O-rings (2) EPDM
	Connector Kits:	3-2100-31	159.000.005
	3-2100-32	159.000.006	Hose Barb connector kit, PVDF, 3/8"
	3-2100-33	159.000.007	Hose Barb connector kit, PVDF, 1/4"
	3-2100-34	159.000.008	Fusion Socket connector, PVDF, DN 15
	3-2100-35	159.000.009	Butt Fusion/IR connector kit, PVDF, DN 15
	3-2100-36	159.000.010	Metric Socket connector kit, PVC, DN 15
	3-2100-37	159.000.011	SCH 80 Socket connector kit, PVC, 1/2 in.
	3-2100-38	159.000.012	NPT Thread Socket connector kit, PVC, 1/2 in.





WARNUNG!

1. Nicht aus unter Druck stehenden Leitungen ausbauen.
2. Sensor immer mit Dichtungsringen installieren.
3. Vor dem Einsatz Chemikalienverträglichkeit bestätigen.
4. Die maximalen Temperatur-/Druckangaben nicht überschreiten.
5. Bei der Installation/Wartung Schutzbrille und Gesichtsmaske tragen.
6. Eine Nichtbeachtung der Sicherheitsvorschriften kann schwere Verletzungen zur Folge haben.

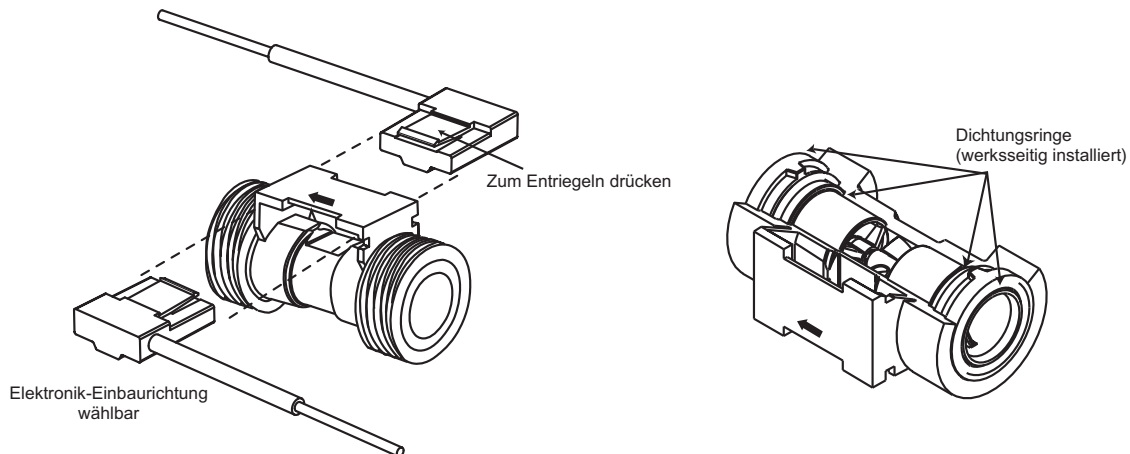
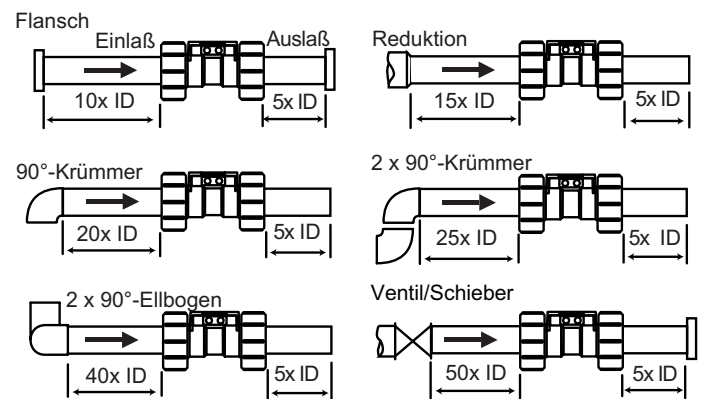
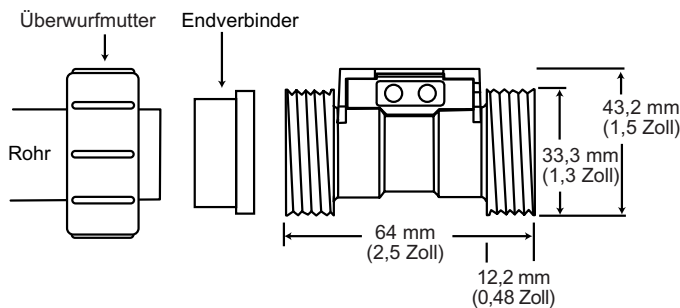
Inhalt

1. Installation/Befestigung
2. Sensorverdrahtung
3. Kalibrierung
4. Spezifikationen
5. Teile und Zubehör

1. Installation/Befestigung

1. Den Sensor mit dem Pfeil in Durchflussrichtung installieren. Es sind beliebige Befestigungswinkel zulässig.
2. Alle Einbaulagen sind zulässig.
3. Endverbinder installieren.
4. Die Überwurfmutter mit der Hand festdrehen.

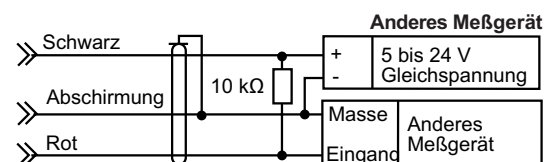
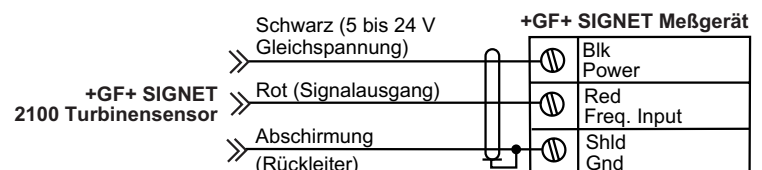
- Geeignet für durchsichtige oder undurchsichtige Flüssigkeiten. Feststoffanteile können mechanisches Beschädigungen verursachen.
- Erforderliche Ein- und auslaufstrecken:



2. Sensorverdrahtung

Hinweise zur Verdrahtung:

- 2-adriges, verdrehtes, abgeschirmtes Kabel (Belden Nr. 8451 oder gleichwertig) für Sensorkabelspleiße bis maximal 300 m (1000 Fuß) verwenden.
- Kabelabschirmungen müssen durch den Kabelspleiß geführt werden.
- Sensorkabel von Stromleitungen getrennt führen.
- Die 2535/2536-Eingangskarteneinstellung für +GF+ SIGNET Intelek-Pro-Controller verwenden.



3. Kalibrierung

Sensormodelle	Anschlußoption	K-Faktoren: Impulse/US-Gallone	Impulse/Liter
Hoher Durchfluß 3-2100-1H, 3-2100-2H	DN 15 Rohr	1725	456
	DN 15 Schlauch	1700	449
Niedriger Durchfluß 3-2100-1L, 3-2100-2L	DN 15 Rohr	12250	3236
	DN 8 Schlauch	12800	3382
	DN 10 Schlauch	13000	3435
	DN 15 Schlauch	12500	3303

4. Spezifikationen

Allgemein

Durchflußbereich: -L = 0,38 bis 3,8 l/min (0,1 bis 1 Gallonen/min)
 -H = 3 bis 38 l/min (0.8 bis 10 Gallonen/min)

Rohrgröße: DN 15, (1/2 Zoll)

Schlauchgröße: 1/2 Zoll, 3/8 Zoll, 1/4 Zoll

Genauigkeit: ± 3% des Meßwertes

Wiederholbarkeit: ± 0,5% des Meßwertes

Gewicht: 151 g (0.33 lbs)

Elektrik

Stromversorgung: 5 bis 24 V Gleichspannung bei max. 1,0 mA

Ausgang: Offener Kollektor, Senke, max. 30 mA

Verpolschutz

Standards und Genehmigungen

CE, Herstellung gemäß ISO 9001

Umgebung

Relative Luftfeuchtigkeit: 0 bis 100%

Material

Sensorkörper/Rotor: PVDF

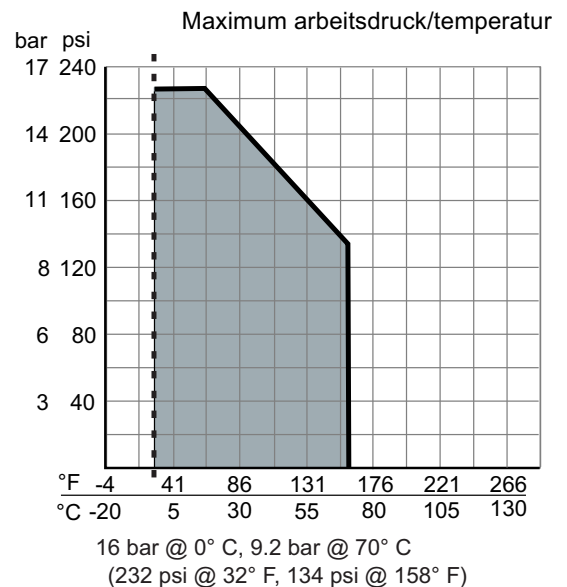
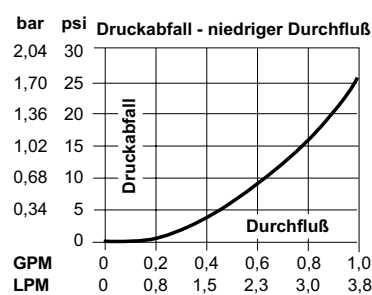
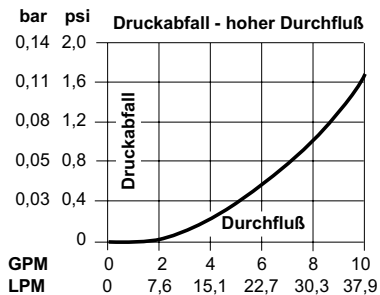
Welle/Lager: Keramik

Dichtungsringe: -1 = FPM, -2 = EPDM

Elektronik: PBT

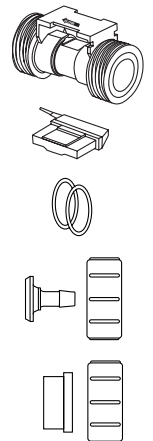
Kabeltyp: PVC-ummantelt, 2-adrig, verdreht, abgeschirmt (22 AWG)

Kabellänge: 4,6 m (15 Fuß)



5. Teile und Zubehör

	Teile-Nr.	Code-Nr.	Beschreibung
Turbinenkörper:	3-2100.390-1L	159.000.015	Ersatzkörper - Niedriger Durchfluß mit FPM-Dichtungsringen
	3-2100.390-1H	159.000.016	Ersatzkörper - Hoher Durchfluß mit FPM-Dichtungsringen
	3-2100.390-2L	159.000.017	Ersatzkörper - Niedriger Durchfluß mit EPDM-Dichtungsringen
	3-2100.390-2H	159.000.018	Ersatzkörper - Hoher Durchfluß mit EPDM-Dichtungsringen
	3-2100.390	159.000.014	Elektronikgehäuse
Dichtungsringe	1220-0018	159.000.019	FPM-Dichtungsringe (2)
	1224-0018	159.000.020	EPDM-Dichtungsringe (2)
Verbindersätze:	3-2100-31	159.000.005	Schlauchtülle, PVDF 1/2 Zoll
	3-2100-32	159.000.006	Schlauchtülle, PVDF 3/8 Zoll
	3-2100-33	159.000.007	Schlauchtülle, PVDF 1/4 Zoll
	3-2100-34	159.000.008	Muffenschweissende, PVDF, DN 15
	3-2100-35	159.000.009	Stumpfschweissende/IR, PVDF, DN 15
	3-2100-36	159.000.010	Klebemuffe, PVC, DN 15
	3-2100-37	159.000.011	1/2 Zoll SCH 80-Klebemuffe, PVC
	3-2100-38	159.000.012	1/2 Zoll NPT-Klebemuffe mit Gewinde, PVC





AVERTISSEMENT!

1. Ne pas séparer des conduites sous pression.
2. Ne jamais installer le capteur sans joints toriques.
3. Confirmer la compatibilité chimique avant l'utilisation.
4. Ne pas dépasser les spécifications maximales de température et de pression.
5. Porter des lunettes étanches et un écran facial durant l'installation et l'entretien.
6. L'inobservation des mesures de sécurité risque d'entraîner des blessures graves.

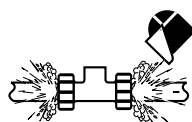


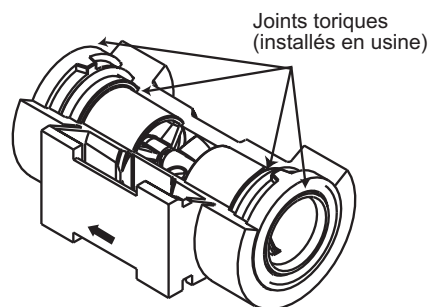
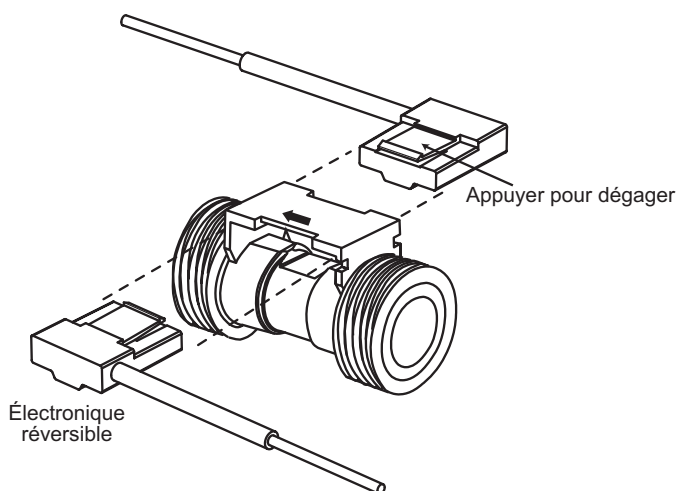
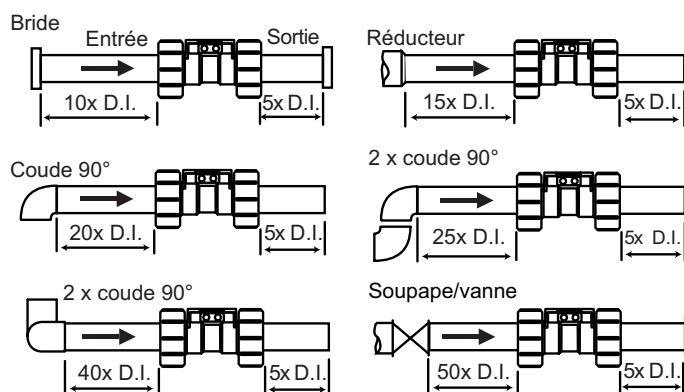
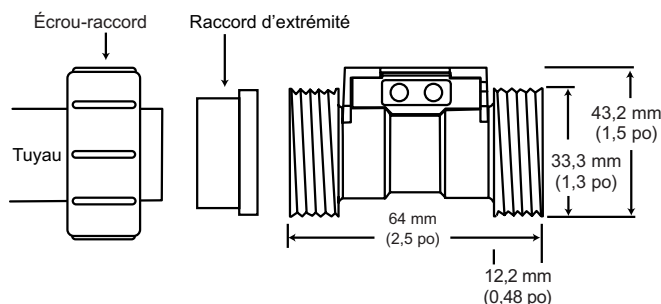
Table des matières

1. Installation/montage
2. Câblage du capteur
3. Calibrage
4. Spécifications
5. Pièces et accessoires

1. Installation/montage

1. Installer le capteur avec la flèche dirigée dans le sens de l'écoulement. Tous les angles de montage sont acceptables.
2. Glisser l'écrou-raccord sur le tuyau ou le tube flexible.
3. Poser les raccords d'extrémité.
4. Serrer l'écrou-raccord à la main pour fixer l'ensemble.

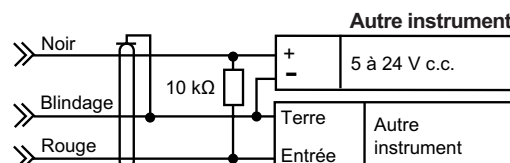
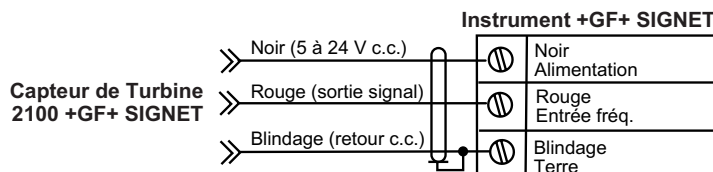
- Convient aux fluides clairs ou opaques. Les solides en suspension risquent de provoquer des défaillances mécaniques.
- Exigences de montage en amont et en aval :



2. Câblage du capteur

Suggestions de câblage :

- Utiliser un câble blindé à paire torsadée à 2 conducteurs (Belden n° 8451 ou équivalent) pour les épissures de câble de capteur jusqu'à un maximum de 300 m (1 000 pieds).
- Maintenir le blindage du câble dans l'épissure du câble.
- Acheminer le câble du capteur à l'écart des lignes du secteur.
- Utiliser le réglage de carte d'entrée 2535/2536 pour les régulateurs Inteltek-Pro +GF+ SIGNET.



3. Calibrage

Modèles	Option de raccordement	Facteurs K: Impulsions/gallon U.S.	Impulsions/litre
Capteurs à débit élevé 3-2100-1H, 3-2100-2H	Tuyau 12,70 mm (1/2 po)	1725	456
	Flexible 12,70 mm (1/2 po)	1700	449
Capteur à débit faible 3-2100-1L, 3-2100-2L	Tuyau 12,70 mm (1/2 po)	12250	3236
	Flexible 6,35 mm (1/4 po)	12800	3382
	Flexible 9,52 mm (3/8 po)	13000	3435
	Flexible 12,70 mm (1/2 po)	12500	3303

4. Spécifications

Généralités

Plage de débit : faible = 0,38 à 3,8 l/min (0,1 à 1 gallon U.S./min)
 élevé = 3 à 38 l/min (0.8 à 10 gallon U.S./min)

Dimension du tuyau: DN 15, (1/2 po)
 Dimension du flexible: 1/2 po, 3/8 po, 1/4 po
 Précision: ±3 % du relevé
 Reproductibilité: ±0,5 % du relevé
 Poids: 151 g (0.33 lbs)

Normes et homologations

CE, fabrication sous ISO 9001

Environnement

Humidité relative: 0 à 100%

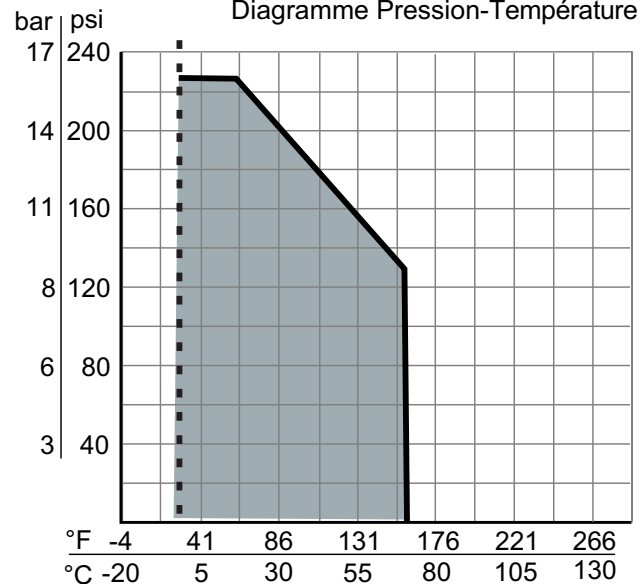
Matériaux

Corps/rotor du capteur: PVDF
 Axe/roulements: céramique
 Joints toriques: -1 = FPM, -2 = EPDM
 Boîtier électronique: PBT
 Type de câble: gaine PVC, paire torsadée à 2 conducteurs avec blindage (jauge américaine des fils 22)
 Longueur du câble: 4,6 m (15 pieds)

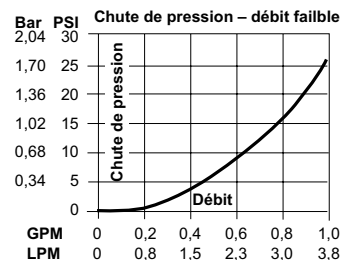
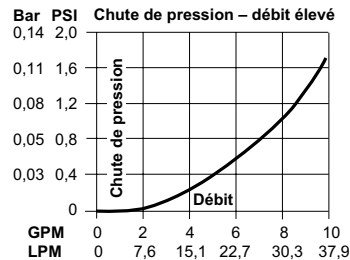
Circuit électrique

Alimentation: 5 à 24 V c.c. à 1,0 mA max.
 Sortie: collecteur ouvert, affaïssement 30 mA max.
 Protégée contre l'inversion de polarité

Diagramme Pression-Température

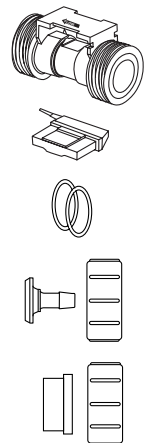


16 bar @ 0° C, 7.4 bar @ 70° C
 (232 psi @ 32° F, 134 psi @ 158° F)



5. Pièces et accessoires

	N° réf.	N° code	Description
Corps de turbine :	3-2100.390-1L	159.000.015	Rechange, débit faible, avec joints toriques FPM
	3-2100.390-1H	159.000.016	Rechange, débit élevé, avec joints toriques FPM
	3-2100.390-2L	159.000.017	Rechange, débit faible, avec joints toriques EPDM
	3-2100.390-2H	159.000.018	Rechange, débit élevé, avec joints toriques EPDM
	Électronique :	3-2100.390	159.000.014
Joints toriques :	1220-0018	159.000.019	Joints toriques (2) FPM
	1224-0018	159.000.020	Joints toriques (2) EPDM
Kits de raccords :	3-2100-31	159.000.005	Kit de fourche de flexible, PVDF, 12,70 mm (1/2 po)
	3-2100-32	159.000.006	Kit de fourche de flexible, PVDF, 9,52 mm (3/8 po)
	3-2100-33	159.000.007	Kit de fourche de flexible, PVDF, 6,35 mm (1/4 po)
	3-2100-34	159.000.008	Kit de manchon à fusion, PVDF, DN 15
	3-2100-35	159.000.009	Kit fusion bord à bord/infrarouge, PVDF, DN 15
	3-2100-36	159.000.010	Kit de manchon métrique, PVC, DN 15
	3-2100-37	159.000.011	Kit de manchon norme 80, 12,70 mm (1/2 po), PVC
	3-2100-38	159.000.012	Kit de manchon fileté NPT, 12,70 mm (1/2 po), PVC





¡ADVERTENCIA!

1. No retirar el sensor de líneas presurizadas.
2. Nunca instalarlo sin aros tóricos.
3. Confirmar su compatibilidad química antes de utilizarlo.
4. No exceder los valores máximos especificados de temperatura y presión.
5. Utilizar gafas de seguridad y careta durante los procedimientos de instalación y servicio.
6. El incumplimiento de las instrucciones de seguridad puede traer como consecuencia lesiones personales graves.

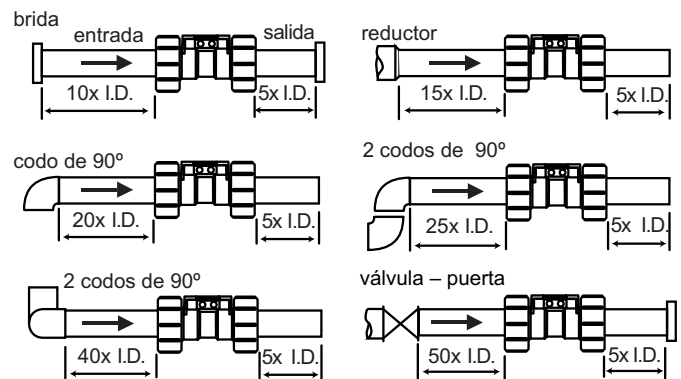
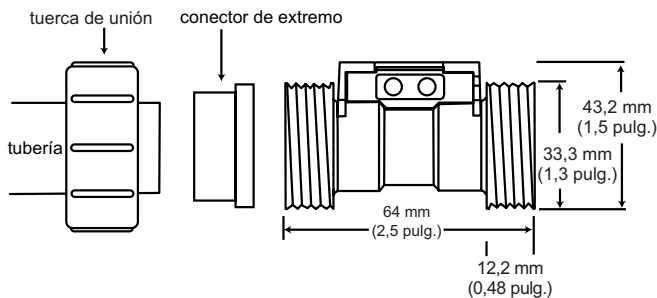
Contenido

1. Instalación y montaje
2. Cableado del sensor
3. Calibración
4. Especificaciones
5. Piezas y accesorios

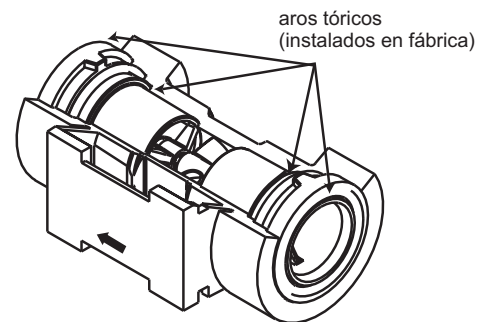
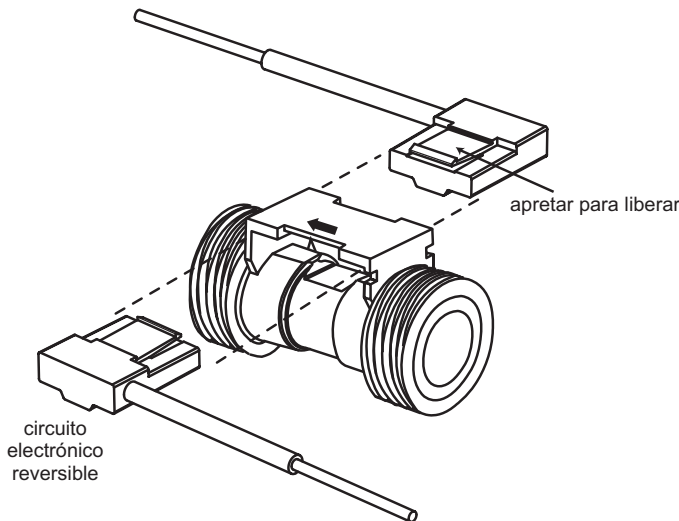
1. Instalación y montaje

1. Instalar el sensor de forma que la flecha quede orientada en la dirección del flujo. Cualquier ángulo de montaje es aceptable.
2. Deslizar la tuerca de unión en la tubería o línea flexible.
3. Instalar los conectores de extremo.
4. Afianzar la tuerca de unión apretándola a mano.

- Apropiado para líquidos transparentes u opacos. La presencia de sólidos suspendidos puede causar fallas mecánicas.
- Requisitos de montaje corriente arriba y corriente abajo:



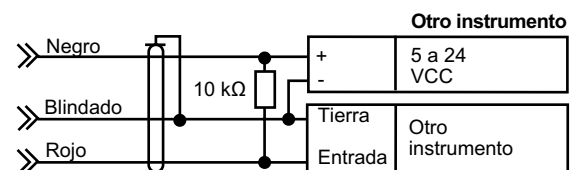
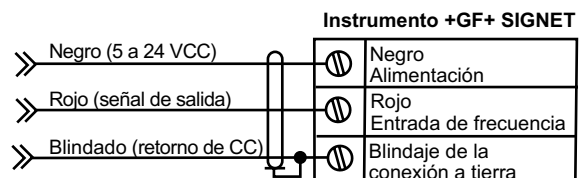
I.D. = diám. int.



2. Cableado del sensor

Sugerencias para el cableado:

- Utilizar un cable blindado trenzado de dos conductores (Belden n.º 8451 o equivalente) para empalmes de cable de sensor hasta de 300 m (1000 pies).
- Mantener el blindaje del cable a lo largo del empalme del cable.
- Mantener el cable del sensor alejado de las líneas de energía eléctrica de CA.
- Utilizar la configuración de la tarjeta de entrada 2535/2536 para controladores Inteltek-Pro de +GF+ SIGNET.



3. Calibración

No. modelos	Opción de conexión	Factores K:	Pulsos/Galón	Pulsos/Litro
Sensores de flujo alto, 3-2100-1H, 3-2100-2H	Tubería de 1/2 pulg.		1725	456
	Manguera de 1/2 pulg.		1700	449
Sensores de flujo bajo, 3-2100-1L, 3-2100-2L	Tubería de 1/2 pulg.		12250	3236
	Manguera de 1/4 pulg.		12800	3382
	Manguera de 3/8 pulg.		13000	3435
	Manguera de 1/2 pulg.		12500	3303

4. Especificaciones

Generales

Límites de flujo: -L = 0,38 a 3,8 l/min (0,1 a 1 galones/min)
 -H = 3 a 38 l/min (0,8 a 10 galones/min)

Tamaño de tubería: DN 15, (1/2 pulgada)

Tamaño de manguera: 1/2, 3/8, 1/4 pulgada

Exactitud: ±3 % de la lectura

Repetibilidad: ±0,5 % de la lectura

Peso: 151 g (0.33 lbs)

Voltaje: 5 a 24 VCC a 1,0 mA (máx.)

Salida: Colector abierto, en consumo, máx. 30 mA

Protección contra la inversión de la polaridad

Normas y certificados de aprobación

CE, fabricado de acuerdo con la norma ISO 9001

Especificaciones ambientales

Humedad relativa: 0% a 100%

Materiales

Cuerpo del sensor, rotor: PVDF (polifluoruro de vinilideno)

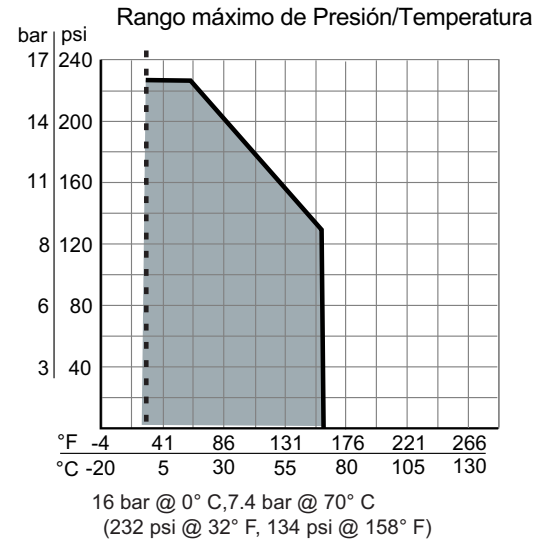
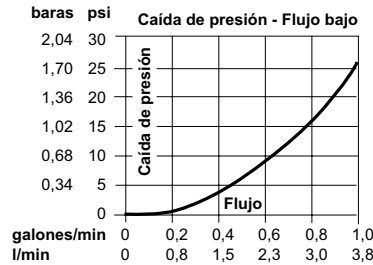
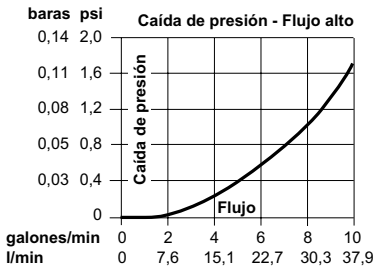
Eje, rodamientos: Cerámica

Aros tóricos: -1 = FPM, -2 = EPDM

Caja de circuitos electrónicos: PBT

Tipo de cable: blindado y trenzado de dos conductores (22 AWG)

Largo del cable: 4,6 m (15 pies)Eléctricas



5. Piezas y accesorios

	Pieza no.	Código	Descripción
Cuerpo de la turbina:	3-2100.390-1L	159.000.015	Repuesto de flujo bajo con aros tóricos de FPM
	3-2100.390-1H	159.000.016	Repuesto de flujo alto con aros tóricos de FPM
	3-2100.390-2L	159.000.017	Repuesto de flujo bajo con aros tóricos de EPDM
	3-2100.390-2H	159.000.018	Repuesto de flujo alto con aros tóricos de EPDM
Circuitos electrónicos:	3-2100.390	159.000.014	Caja de circuitos electrónicos
Aros tóricos:	1220-0018	159.000.019	Aros tóricos (2) de FPM
	1224-0018	159.000.020	Aros tóricos (2) de EPDM
Juegos de conectores:	3-2100-31	159.000.005	Juego de racor, PVDF, 1/2 pulgada
	3-2100-32	159.000.006	Juego de racor, PVDF, 3/8 pulgada
	3-2100-33	159.000.007	Juego de racor, PVDF, 1/4 pulgada
	3-2100-34	159.000.008	Juego de manguitos de unión por fusión, PVDF, DN 15
	3-2100-35	159.000.009	Juego para soldadura infrarroja-fusión a tope, PVDF, DN 15
	3-2100-36	159.000.010	Juego de manguitos de unión métricos, PVC, DN 15
	3-2100-37	159.000.011	Juego de manguitos SCH 80, 1/2 pulgada, PVC
	3-2100-38	159.000.012	Juego de manguitos de rosca NPT, 1/2 pulgada, PVC

+GF+ SIGNET

Signet Scientific Company, 3401 Aerojet Avenue, El Monte, CA 91731-2882 U.S.A. • Tel. (626) 571-2770 • Fax (626) 573-2057
 For Worldwide Sales and Service, visit our website: www.gfsignet.com • Or call (in the U.S.): (800) 854-4090

GEORGE FISCHER +GF+ Piping Systems
 3-2100.090-1/(E-11/02) E/G/F/S

© Scientific Company 2002

Printed in U.S.A. on Recycled Paper

