

## 保證書

合格編號			
機 型			
顧客姓名		電 話	
地 址			
購買日期	年	月	日

請加蓋經銷商印章否則無效

### 保證說明

- \* 感謝您購買本公司系列產品，本產品於購買日起，正常使用下提供半年免費維修服務，請小心保留此保證書。
- \* 超過保證期限，如需更換零件，則配件酌收費用。
- \* 本保證書不適用於下列原因所造成之故障：
  1. 因天災、地變或安裝於不當場所。
  2. 因不正常使用或自行改裝。
  3. 客戶本身進行不當之維修。
  4. 無水運轉過久。
- \* 服務人員前來檢修時，請出示此保證書。

### 各地服務電話

台北：(02)2555-6323  
 台中：(04)2565-4506  
 高雄：(07) 352-3176

台灣製造 全國銷售第一品牌  
**大井泵浦工業股份有限公司**

## TP8 系列 自動加壓機 使用說明書



通過 ISO 9001 國際品保認證  
**大井泵浦工業股份有限公司**

請於安裝作業前詳讀此說明書，並請依其說明安裝使用，以發揮加壓機效能。

## 一、產品用途

適用於一般住家不含雜質之清水加壓、輸送，如：

1. 公寓、住宅給水及庭院抽水灑水
2. 免屋頂水塔，可直接自動送水
3. 頂樓水壓不足時可自動加壓

## 二、使用條件

環境溫度：Max. +40°C

液體溫度：+0°C~+60°C

入口壓力：須小於壓力開關(ON)之設定壓力

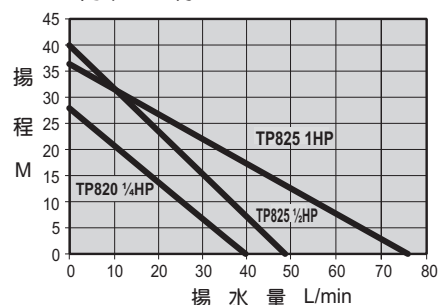
## 三、構造

齒式葉輪，泵浦/馬達同軸，內置逆止閥，專用壓力桶，風扇冷卻， $\frac{1}{2}$ HP以下馬達內附過載溫度保護開關。

## 四、型式編號

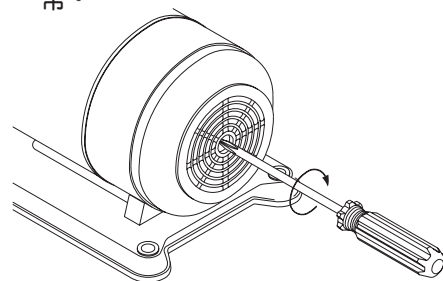


## 五、特性曲線



## 六、運轉操作步驟

1. 確認使用電源為單相110V或220V。
2. 取下止迴閥蓋，將水灌入泵浦室及吸入口管路，再將止迴閥蓋旋緊。(如自來水能自行通過，可免此動作)。
3. 以螺絲起子，在馬達軸心末端試轉，順時針方向，以確定泵浦可自由旋轉，打開出口水龍頭，然後將電源開關打開。(圖一)
4. 當電源開關打開後，馬達應立刻轉動，數秒後應有水自水龍頭流出。
5. 起動後若泵浦仍空轉，則應立即停止供電，將止迴閥蓋打開，再灌水，連續數次，以使吸入管內能充滿水。
6. 泵浦運轉正常後，將水龍頭關閉，以查驗水壓機的自動停止機能，是否正常。



◎圖一

## 七、使用注意事項

1. 請確實遵照配線盒結線圖配電，以免馬達燒毀。
2. 安裝於室內時，須有排水孔並保持暢通，嚴禁裝設於天花板上、地毯及電器設備附近，以防止漏水而導致裝潢或其他電氣設施損壞，安裝於室外時，請加裝防雨蓋以防止日曬雨淋。
3. 為使運轉平穩，請注意基座，確實固定。
4. 請裝設接地線或漏電開關，以避免發生電擊危險。
5. 將水壓機可能安裝於水源附近，以減

少吸入配管太長導致水壓機效率降低。

6. 維持安裝地點乾燥與通風。
7. 嚴禁無水運轉，操作時水溫不可超過60°C，並嚴禁除水外其它液體之使用。
8. 注意避免異物進入泵浦室內，損壞葉輪。(如:膠水、鐵屑……)
9. 管路接頭及出水凡而，必須確實密封。
  - a. 吸入端漏氣將使水壓機失去吸水功能。
  - b. 出水端漏水，將使水壓機起動頻繁易發生故障。
10. 用水時，請保持水龍頭全開，使水壓機在最高效率運轉，儘量避免長時間少水量運轉，而影響水壓機之壽命。
11. 安裝本泵浦前須注意原有管路水壓不可大於壓力開關之"ON"壓力，否則馬達不會啓動。
12. 缺水或停水期間，請關閉電源以防止馬達打不行，導致馬達異常損壞。

## 八、故障問題處理

(處理前，先切斷電源)

1. 送電後，馬達不能運轉或運轉後停止：
  - a. 電壓是否正常。
  - b. 水壓泵浦葉片是否有雜物卡住，造成馬達軸心傳動不良，須拆開泵室將雜物清除再重新組合。
  - c. 安裝地點是否通風，致使水壓泵浦周圍溫度太高。
2. 沒有用水時，仍時常運轉或間歇運轉。
  - a. 請檢查馬桶水箱凡而，水龍頭、水

塔進水凡而或其它與水壓機水管有相通之水管有無漏水情形。

- b. 上述情形若無洩漏現象，請檢查水壓機之止水閥(圖3-13，清潔後重新裝回使用)，察看止水閥座是否有雜物或水垢卡住。

3. 壓力開關無作用時，處理方法：

本水壓泵浦壓力開關於出廠前均已正確設定開與關之起始值，請勿任意調整，若有故障現象現發生，請洽經銷服務站及水電工程行，以下說明僅供專業技師參考，切勿自行調整，以避免危害發生。

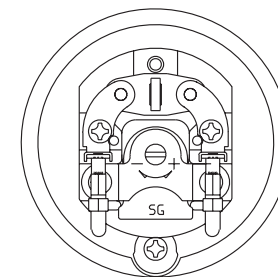
- a. 水龍頭或凡而關閉時，馬達仍繼續運轉。

此為壓力開關設定過高所致，請利用平行起子，將壓力開關上調整螺絲往"-"(順時鐘方向)旋轉半圈至一圈到馬達停止運轉即可。(圖二)

- b. 水龍頭或凡而打開後，馬達無法啓動運轉。

此為壓力開關設定過低所致，請利用平行起子，將壓力開關上調整螺絲往"+"(逆時鐘方向)旋轉半圈至一圈到馬達開始運轉即可。(圖二)

請重複 3-a,b 所述動作並同時重複將水龍頭或水塔進水器，開及關，確認水壓機是否正常運轉為止。

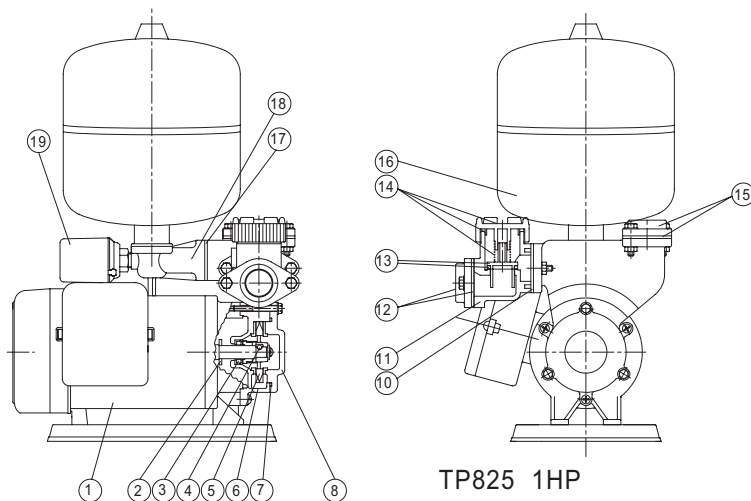
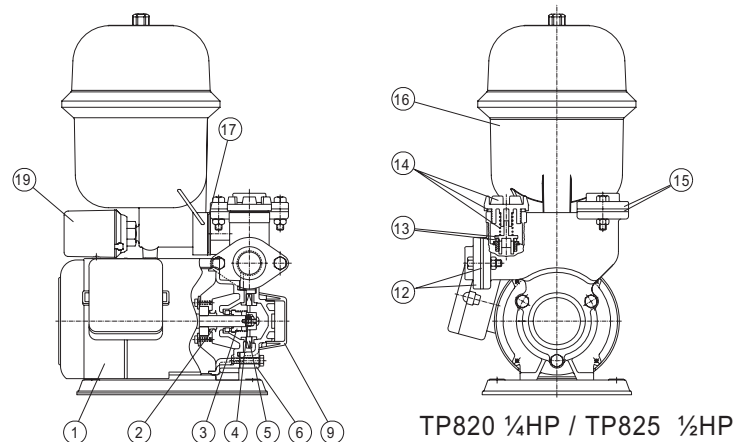


◎圖二

## 九、各部名稱：

品號	名稱	品號	名稱	品號	名稱
1	馬達	8	水機蓋	15	法蘭組
2	檔水圈	9	保護蓋	16	壓力桶
3	機械軸封	10	墊片	17	墊片
4	鋼珠	11	止迴閥座	18	連接管
5	葉輪	12	法蘭組	19	壓力開關
6	水機本體	13	止迴閥塞組	20	
7	O型環	14	止迴閥蓋組	21	

◎ 圖三



## 十、規格表

型 式	TP820	TP825	TP825	
輸 出 (HP)	¼	½	1	
頻 率 (Hz)	60	60	60	
轉 速 (rpm)	3420	3420	3420	
抽 深 (m)	8	8	8	
最大揚程 (m)	26	40	36	
最大水量 (L/min)	40	48	75	
開關壓力 (kg/cm <sup>2</sup> )	ON	1.2	2.0	2.0
	OFF	2.4	3.0	3.0
□ 徑 (mm)	入 □	20(3/4")	25(1")	25(1")
	出 □	20(3/4")	25(1")	25(1")
重 量 (kg)	9.7	11.1	17.5	

※本公司TP8系列另有不銹鋼水機泵浦，型式 TP820S 及 TP825S (材質 SUS304)，符合環保要求及用水安全，敬請善加利用。

※TP825 1HP無不銹鋼機種。