



® 长盛仪器

——与众不同，独领风骚

- 测试时间、测试电流和接地电阻值同时显示
- 报警电阻值可连续预置，更加方便用户测试，全国首创
- 采用四端测量法，消除接触电阻对测试的影响，测试精度高
- 新增开路报警功能，用户可自由选择是否需要开路报警
- 采用除法器电路显示电阻，有效消除电网电压波动的影响，对电源依赖程度低

目 录

一、简介.....	2
二、技术规格.....	2
三、工作原理和方框图.....	3
四、特点.....	3
五、使用注意事项.....	3
六、使用说明及操作步骤.....	4
七、附件和保修.....	7

一、简介

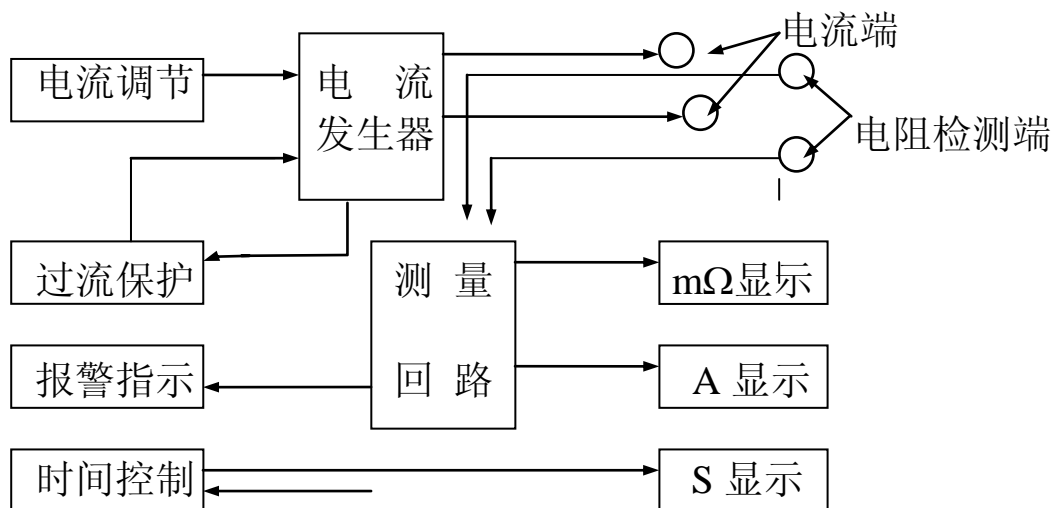
接地电阻测试仪是用来测量电气设备内部的接地电阻，它所反映的是电气设备的各处外露可导电部分与电气设备的总接地端子之间的（接触）电阻。接地电阻测试仪为了消除接触电阻对测试的影响，采用了4端测量法，即在被测电器的外露可导电部分和总接地端子之间加上电流（一般为25A左右），然后再测量这两端的电压，算出其电阻值。CS2678X接地电阻测试仪是按照GB、IEC、ISO、BS、UL、JIS等国际国内的安全标准要求而设计的，接地电阻的指标是衡量各种电器设备安全性能的重要指标之一。它是在大电流（25A或10A）的情况下对接地回路的电阻进行测量，同时也是对接地回路承受大电流指标的测试，以避免在绝缘性能下降（或损坏）时对人身体的伤害。本测试仪是为满足以上要求为生产车间及实验部门提供高性能测试仪器而开发生产的。本仪器对供电电压要求不高，测量精度高，速度快，使用方便，特别适用于要求高的实验室和自动检测线上使用。新增断线报警功能（即开路报警）可以非常方便地知道仪器是否工作在正常测试状态，用户可以根据实际需要选择是否需要此项功能。本仪器采用3 1/2位数字显示，读数方便，采用优化设计，整机具有极高的可靠性和稳定性。本测试仪适合于不同的国家标准：如符合GB4706.1-1998家用和类似用途电器的安全标准中，通用要求有关条款规定（其中CS2678Y符合GB9706.1医用标准要求）。

二、技术规格

- 1、 测量范围 0~200mΩ±(5%+2 个字) (25A)
 200~600mΩ±(5%+2 个字) (10A)
- 2、 测试时间 0—99s（连续可调）
- 3、 测试电压 ≤ AC 9V/6V（CS2678Y）
- 4、 测试电流 AC 5~30A±5%
- 5、 过流报警 > AC 30A
- 6、 报警电阻值 0—200 mΩ ±(5%+2 个字) (AC 25A) 连续可调
 200—600 mΩ ±(5%+2 个字) (AC 10A) 连续可调
- 7、 使用条件
 - (1) 0—40°C
 - (2) 相对湿度 ≤80%RH
 - (3) 供电电源 AC 220V±10% 50Hz
- 8、 外形尺寸 315mm×165mm×250mm
- 9、 重量 15kg

三、工作原理和方框图

接地电阻测试仪是由测试电源、测试电路、显示仪表和报警电路组成。测试电源产生测量电流，测试电路将电流信号和流经被测电阻上电流所产生的电压信号进行处理，完成交直流转换，进行除法运算，显示仪表显示电流值和电阻值，若被测电阻大于设定的报警值，仪器发出断续的声光报警，若测试电流大于 30A，则发出连续的声光报警，并切断测试电流，以保证被测电器的安全。



四、特点

CS2678X 型接地电阻测试仪适用于测量各种电机、电器、仪器仪表、家用电器等用电网供电的电气设备外壳易触及的金属部件与其保护接地端子之间的电阻值。本仪器具有两档测试阻值（200mΩ 或 600mΩ），测试时间可在 0—99s 之间设定。当被测值超过所设置的报警值时，具有声光报警功能，并有过电流（>AC 30A）保护功能，本仪器采用除法器的原理进行测量，测试电流的波动不会对测量精度造成影响，因此具有测量准确，操作方便，体积小，对电源要求不高等优点。本仪器使用 3 1/2 位数字显示，读数方便直观，可靠性极高，新增断线报警功能（即开路报警）可以非常方便的知道仪器是否工作在正常测试状态，用户可以根据实际需要选择此项功能。

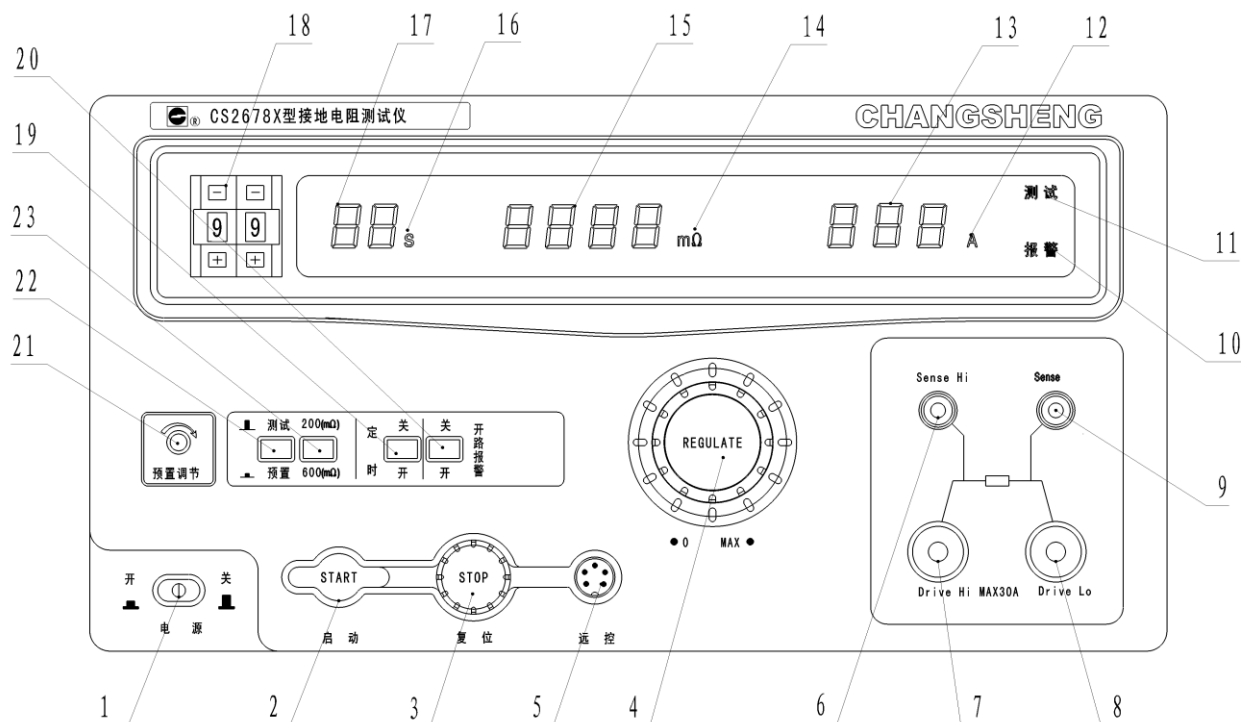
五、使用注意事项

- 1、操作人员一定要熟悉该测试仪器的操作程序方可使用。
- 2、在整个测试过程中，不能随意调节其它按钮。
- 3、测试电流需大于 5A 才能报警。
- 4、为保证测试稳定，建议使用交流稳压电源。
- 5、测试完毕后，须处于“复位”状态，方可取下接线。

- 6、本机电流输出端子上短接的短路片是用来设置报警电阻时用的，测量时要将其取下。
- 7、本仪器采用除法器的原理测量低电阻，即 $R=U/I$ 。当仪器处于“复位”状态时，因 $I=0$ ，所以仪器电阻显示窗口显示为不定态，为正常现象。

六、使用说明及操作步骤

1、仪器面板说明（见图一）



- (1) 电源开关，用来控制是否接通电源。
- (2) 启动钮：按下时，测试灯亮，此时仪器工作。
- (3) 复位钮：按下时，测试灯灭或超阻报警、过流报警停止，此时无电流输出。
- (4) 电流调节钮：调节此钮使电流输出为 5A—30A。
- (5) 遥控接口：接遥控测试枪（按用户要求进行配备）。
- (6) 电阻检测端。
- (7) 电流输出端,若用遥控测试枪，此端接测试枪电流端（粗线端）。
- (8) 电流输出端,若用遥控测试枪，此端接测试枪电流端。
- (9) 电阻检测端,若用遥控测试枪，此端接测试枪电阻端。
- (10) 超阻和过流报警指示灯：当被测电阻超过设定报警值时，此灯闪烁,同时蜂鸣器断续讯响；当出现过流时，此灯连续亮，蜂鸣器持续讯响。
- (11) 测试灯：该灯亮，表示电流已输出，灯灭则电流断开。

- (12) 电流显示单位 A。
- (13) 电流显示 (0—30A)。
- (14) 电阻显示单位 $m\Omega$ 。
- (15) 电阻显示: 0—199.9 $m\Omega$ (25A) /0—600 $m\Omega$ (10A)。
- (16) 时间显示单位 s。
- (17) 时间显示: 1—99s 倒计时。
- (18) 时间预置拨盘: 可设定所需测试时间值。
- (19) 定时开关: “开”时, 为定时测试, 测试时间在 1—99s 内任意设定; “关”时, 为手动测试。
- (20) 开路报警开关: 按下具有开路报警功能, 弹出时没有开路报警功能。
- (21) 报警预置调节电位器: 在预置状态下调节此电位器, 可设置报警电阻值。
- (22) 测试/预置键: 按下时, 在启动并调节电流调节旋钮到规定输出电流时, 可设置并显示报警电阻值; 弹出时, 为正常测试状态。
- (23) 200 $m\Omega$ /600 $m\Omega$ 档选择开关: 按下时, 600 $m\Omega$ 档, 测量范围为 0—600 $m\Omega$, 报警值为 0—600 $m\Omega$; 弹出时为 200 $m\Omega$ 档, 测量范围为 0—199.9 $m\Omega$, 报警值为 0—200 $m\Omega$ 。

2、使用与操作:

- (1) 本仪器配备一付(两组)测量线, 红线组粗测量线, 接入测试仪红色电流接线柱, 红线组细测量线, 接入测试仪红色电阻检测接线柱; 黑线组粗测量线, 接入测试仪黑色电流接线柱, 黑线组细测量线, 接入测试仪黑色电阻检测接线柱。
- (2) 接通电源, 开启电源开关, 显示屏数码管点亮。
- (3) 按需要选择测试量程开关 200 $m\Omega$ 或 600 $m\Omega$ 。当开关按下时为 600 $m\Omega$ 量程, 此时显示电阻测量范围为 0~600 $m\Omega$; 当开关弹出时为 200 $m\Omega$ 量程, 此时显示电阻测量范围 0~199.9 $m\Omega$ 。
- (4) 将电流调节旋钮逆时针旋至零位。
- (5) 将上述两组测量线的夹子端相互短路。
- (6) 手动测量
 - a、将“定时”开关置“关”状态。
 - b、检查 2 (3) ~2 (5) 步骤无误之后, 按动“启动”按钮, “测试”灯亮, 调节“电流调节”旋钮并观察显示屏电流值至所选择的电流值。
 - c、将“预置/测试”开关置“预置”状态, 调节“报警电阻调节”电位器, 预置报警电阻值。(注: 必需在有电流输出的情况下,

设置报警电阻值)

- d、 按动“复位”按钮，切断输出电流，同时将“电流调节”旋钮旋至最小；将测试夹分开，分别接到被测物的测试点。
- e、 按动“启动”按钮，“测试”灯亮，调节“电流调节”旋钮至所需的电流值，然后读下显示屏显示之电阻读数，当被测物的接地区域电阻大于所设定的电阻报警的值，仪器即发出断续声光报警，反之，则不报警。如需停止测试则按动“复位”按钮，“测试”灯熄灭，回路电流即可切断，将测试夹从被测物上取下，以备下次测量。

(7) 定时测量

- a、 仪器处于“复位”状态。
- b、 按下“定时”开关至“开”位置，根据需要预置所需的测试时间。
- c、 检查 2 (3) ~2 (5) 步骤无误之后，按动“启动”按钮，“测试”灯亮，，显示屏时间计数器开始倒计时，调节“电流调节”旋钮并观察显示屏电流值至所选择的电流值。
- d、 将“预置/测试”开关置“预置”状态，调节“报警电阻调节”电位器，预置报警电阻值。（注：必需在有电流输出的情况下，再设置报警电阻值）
- e、 按动“复位”钮，切断输出电流，同时将“电流调节”旋钮旋至最小；将测试夹分开，分别接到被测物的测试点。
- f、 按动“启动”按钮，“测试”灯亮，调节“电流调节”旋钮至所需的电流值，然后读下显示屏显示之电阻读数，当被测物的接地电阻大于所设定的接地电阻报警值时，仪器即发出断续声光报警，反之，则不报警。测试时间到，自动切断回路电流，即可将测试夹从被测物上取下，以备下次测量。

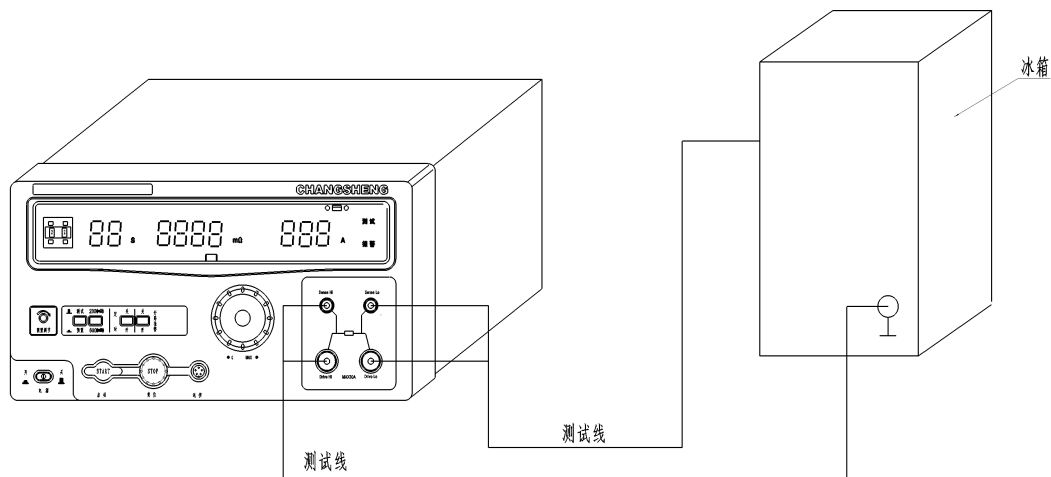
(8) 本仪器具有开路报警功能，能检测被测物接地回路开路或测试夹与仪器没有接好或测试夹与被测物没有夹好，可根据实际需要选择是否发出声光报警。

(9) 本仪器具有过电流保护功能，当回路电流超过 30A 时，仪器发出过电流声光报警，过电流灯持续亮，蜂鸣器持续发声，并自动切断回路电流，按动“复位”按钮，可取消报警状态，并将“电流调节”旋钮逆时针旋小一些，以备下次测量。

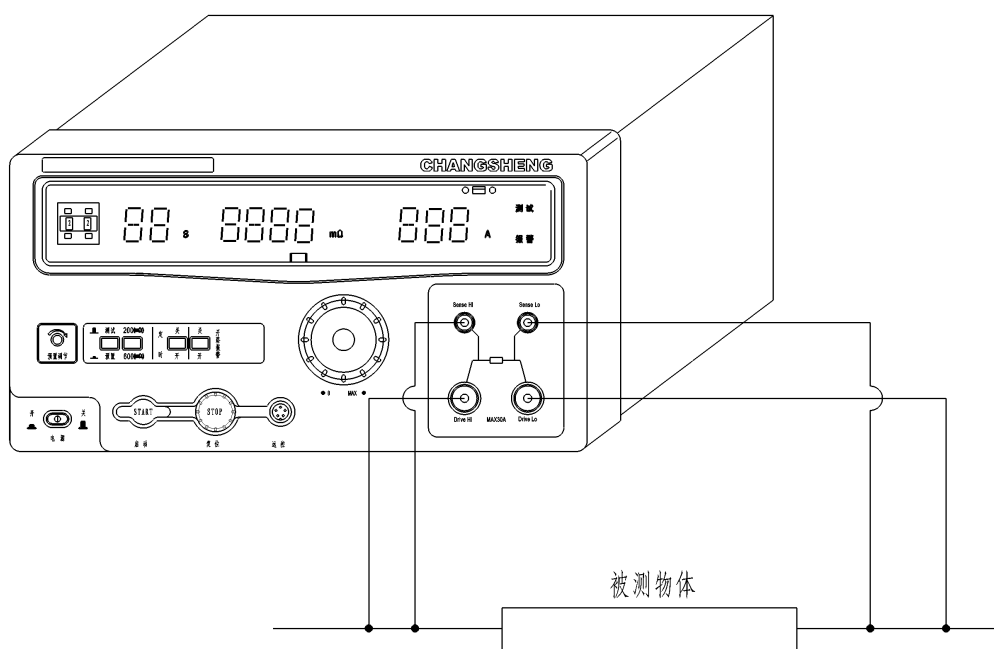
(10) 本仪器采用除法器的原理测量低电阻，即 $R=U/I$ 。当仪器处于“复位”状态时，因 $I=0$ ，所以仪器电阻显示窗口显示为不定态，为正常现象。

应用举例：

- (1) 一般测试：如图二所示接线，将测试夹一个夹在机器总接地端，一个接在机器可触及金属部份。



- (2) 精确测试：如图三所示接线，四端测试线分别接到被测器件上。电阻检测测试线应在电流输出线连接端的内侧。



七、附件及保修

附件：

1、接地测试夹

1 付

- | | |
|---------|-----|
| 2、使用说明书 | 1 份 |
| 3、产品合格证 | 1 份 |
| 4、电源线 | 1 根 |
| 5、资料袋 | 1 个 |

用户收到仪器后，应开箱检查核对上述内容，若发生短缺，请即与本公司或经销单位联系。

保修：

- 1、保修期：使用单位从本公司购买仪器者，自本公司发运日期起计算，从经销部门购买者，从经销单位发运日期起计算，保修期 12 个月。
- 2、保修：保修时应出具该仪器的保修卡。本公司对所有发外仪器实行终生维修的服务。
- 3、保修期内，由于使用者操作不当而损坏仪器者，维修费由用户承担。