

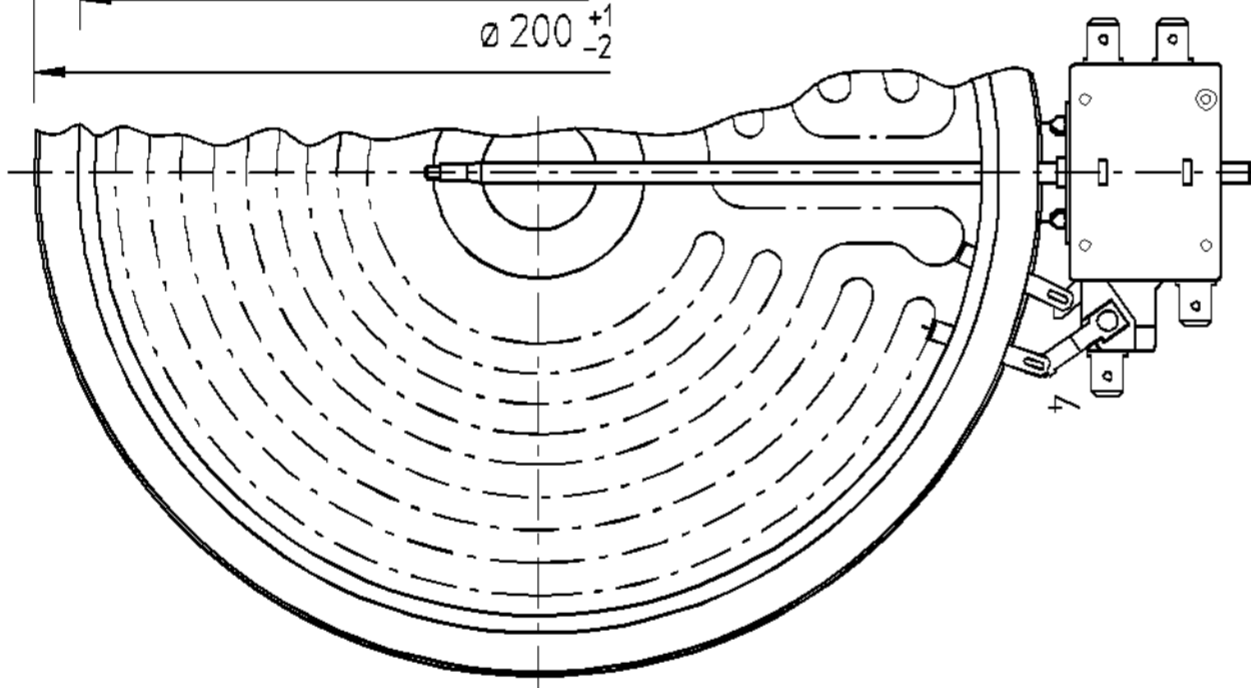
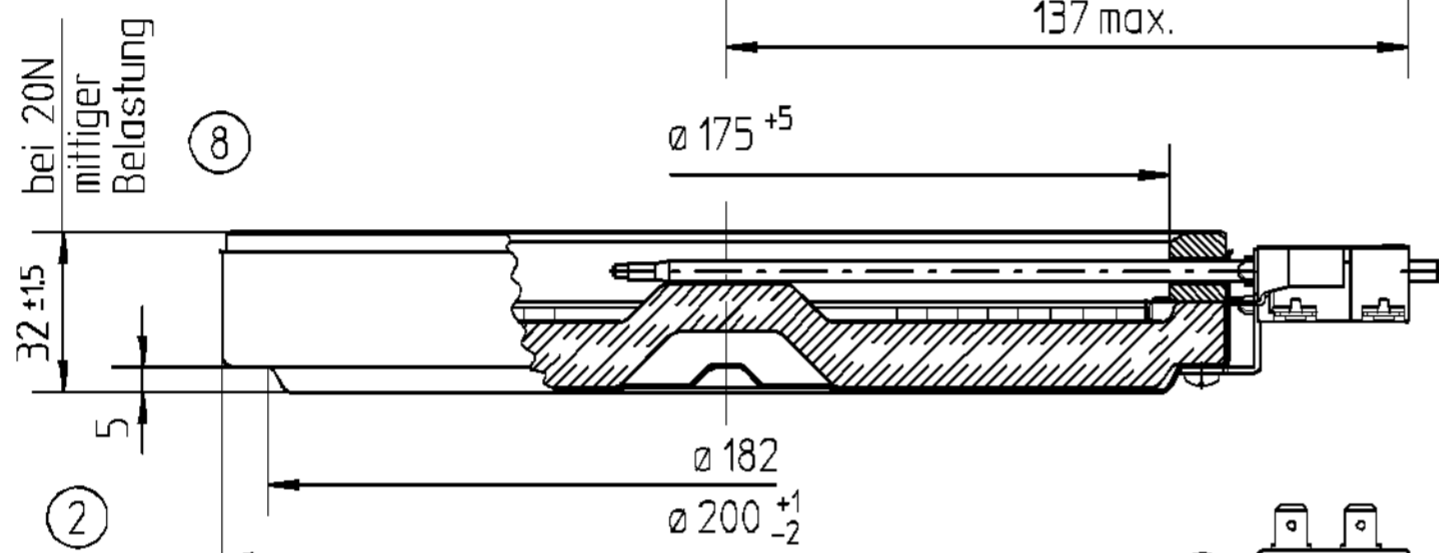
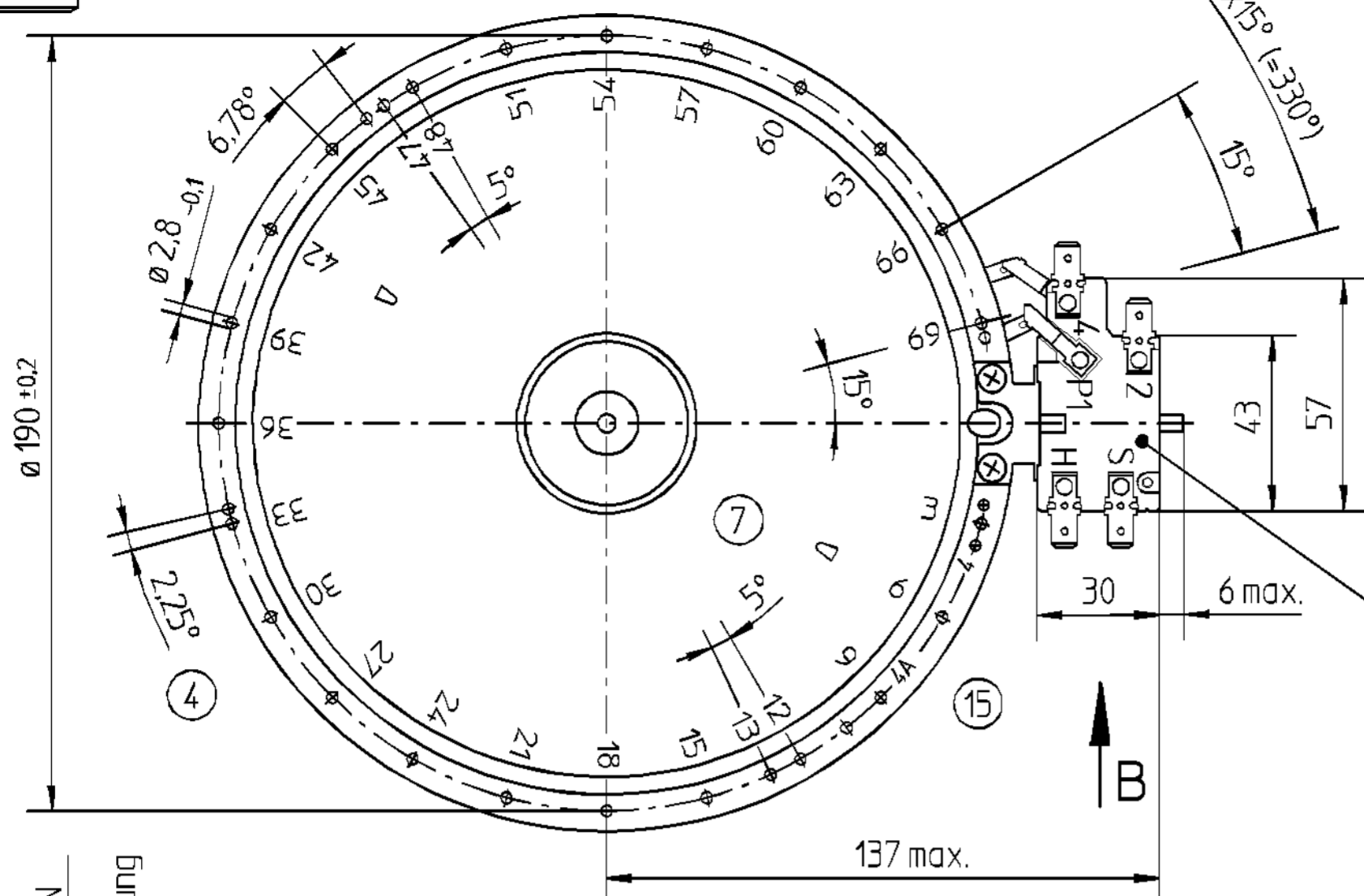
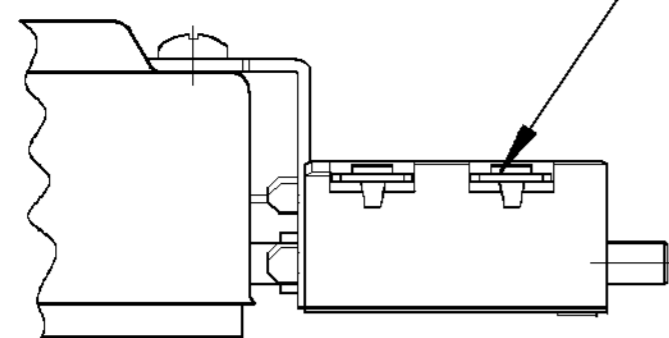
B 1:1,5

DIN 46244-A6,3-0,8

10.58111.004
EGO

1800W
230V~ **
924

Farbzuordnung
230V ohne
240V blau
400V rot
sonstige grün



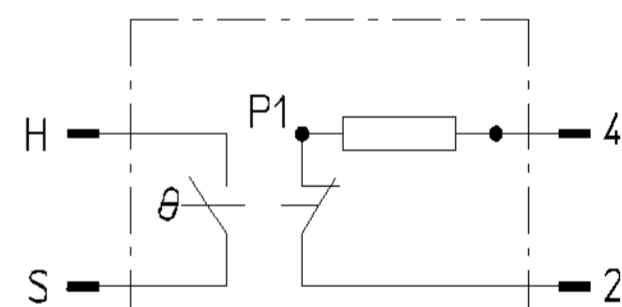
Nur an der Randeinprägung federnd niederhalten.

TW 60.25170.000
max. zulässige Temperatur
am Gehäuse 250°C
*T_U 200°C

Abstützen beim Stecken
bzw. Abziehen vermeidet
evtl. Beschädigungen am
Temperaturwächter.

stromführend

Schaltschema



Pos.	Type	Leistung	Spannung	Heizleiterabstufung	Patent-Nummer	Prüfzeichen
9	10.58111.009 (6)	1200	100			
8	* 10.58111.008 (3)	1500	110			X
7	10.58111.007 (12)	1400	120			X
6	10.58111.006 (5)	1800	400			X X
5	10.58111.005 (1)	1800	200			X X
4	10.58111.004	1800	230			X X
3	10.58111.003	1800	240		pat.US 5393958 (9)	X X X
2	10.58111.002 (13)	1650	220			X X
1	* 10.58111.001 (16)	1600	120			X
0	* 10.58111.000 (18)	1400	110			X
		W	V~			DE ÖVE cTÜ ** Prüfzeichen (14)

FS0500	19	ES1455	05.07.1999	Diese Unterlage erhalten sie nur zu dem vereinbarten Zweck anvertraut. Jegliche Art der Vervielfältigung, Verwertung und Mitteilung ihres Inhaltes ist nicht gestattet soweit nicht ausdrücklich zugestanden. Zuwiderhandlungen verpflichten zu Schadenersatz. Alle Rechte an bestehenden und künftigen Schutzrechten bleiben vorbehalten.	E.G.O.-Wnr.	EN-Wnr.	 Maßstab 1:3
FS1500	18	ES1275	11.08.1998		Werkstoff		
FSE001	17	ES1092	26.09.1997		Oberflächenangaben nach ISO 1302		
FSP000	16	ES1084	30.07.1997		Freimaßtoleranz +/-1		
KCK001	15	ES1041	21.07.1997		Bezeichnung		
TOS000	14	ES1065	30.06.1997	CAD	Datum	Name	EGO HiLight-Heizkoerper 180
TTD000	13	ES0975	18.12.1996	Bearb.	05.07.1999	ReimaldS	
ZTEA01	Änd.	Mitteilung Nr.	Datum	Freig.	05.07.1999	MOHRH	
ZTQW00	Erst.	0058ES	10.12.1992				
ZTQW01	Urspr.			Ers. f.		Ers. d.	Ref.