

VICTOR 231 手持式温湿度计

VICTOR 231

VICTOR 231 手持式温湿度显示仪主要应用于车间, 厂房, 仓库, 图书馆, 办公室, 微机房, 实验室等环境温湿度的监控。产品采用高性能湿敏电容式数字温湿度传感器, 工业级LCD显示, 具有美观、清晰等优点, 是传统温湿度计的理想替代品。此款温湿度计是工业级别产品, 可应用于工业和民用场合, 湿度、温度测量范围宽, 测量精度高, LCD采用工业级显示屏, 在-25~75℃之间可以可靠地显示温度、湿度值。



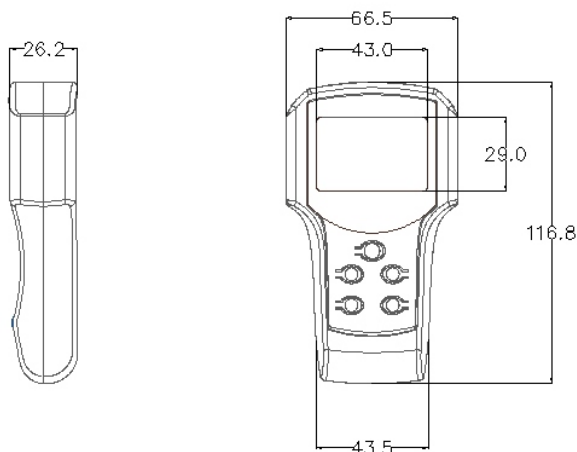
VICTOR 231 手持式温湿度显示仪实物图

产品特点

- ◆准确, 稳定, 节能。
- ◆外型美观, 坚固耐用。
- ◆工业级的LCD, 恶劣环境下也能清楚显示。
- ◆温湿度量程宽, 以适应多数的恶劣环境。
- ◆自动断电以节省电源, 使用寿命更长久
- ◆拥有国内最高的精度。

产品结构

长度单位: mm



技术参数

技术指标	
显示量程	温度: -25到75℃ 湿度: 0-99.9%RH
显示方式	LCD 温湿度双通道显示
精度 (25℃)	温度: ±0.3℃ (Max ±0.5℃) 湿度 ±2%RH (Max ±5%)
有效测量范围	温度: -25~75℃ 湿度: 0~100%RH
分辨力	温度: 0.1℃ 湿度: 0.1%RH
长期稳定性	温度: ±0.2℃/年 湿度: ±0.5%RH/年
工作湿度	无冷凝
电气特性	
供电	4.5V DC (三节7号1.5V电池)
可使用充电电池	是
电池使用时间	视电池质量而定
功耗	1.2mA (启动峰值2mA)
储存条件	温度: 0~60℃ 湿度: 0~90%RH
机械特性	
外壳材质	ABS
传感器防护	铜制烧结过滤器
尺寸	66.5X166.8X26.2 mm
重量	80g (不含电池)

△传感器使用寿命是由其特定环境所决定, 所以很难确定传感器的使用寿命。不同的温度、湿度、污染物、有害物质和循环次数, 都会造成传感器的寿命大不相同。

△本资料仅供参考, 如有更改恕不能一一通告。