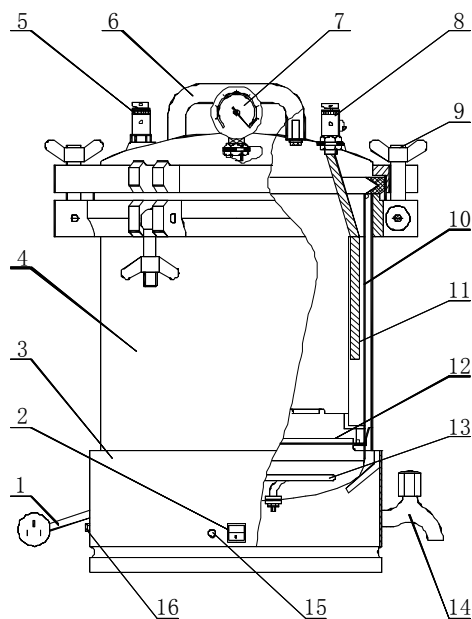


## YXQ-SG46-280S 手提式灭菌器使用说明书

### 一、用途

手提式灭菌器是利用加压的饱和蒸汽对器械、器皿、敷料等物品进行迅速有效的灭菌设备，适用于医疗卫生单位使用。



- 1、电源线      2、带灯开关      3、底座      4、灭菌器体      5、安全阀  
6、手柄      7、压力表      8、放气阀      9、固紧螺钉      10、灭菌桶  
11、放气软管      12、筛板      13、电热管      14、放水龙头  
15、断水指示灯      16、熔断器 12A



蝶形螺母开盖式

### 二、技术参数

- 1、灭菌桶积：0.016M<sup>3</sup>
- 2、额定工作压力：0.142Mpa
- 3、额定工作温度：126℃

4、电源电压：交流 220V50Hz

5、电热管功率：2000VA

#### **YXQ-SG46-280S 手提式灭菌器使用方法**

1、加水：在容器内加水3.5L 左右即可使用，连续使用必须补充至上述水量。

2、堆放：将灭菌物品包扎好，放入灭菌桶内筛板上，堆放物品应均匀，错落有序，这样有利于灭菌。

3、密封：将灭菌桶放入容器内。然后将放气软管插入灭菌桶半圆槽内，盖上容器盖，对准上下螺栓槽后，对称将蝶形螺母旋紧达到密封要求。(使用中如有漏气情况时，继续旋紧螺母即可消除)。

4、加热：接通电源，打开电源开关加热即开始，先将放气阀小扳手放于垂直位置，让容器内冷空气逸出，当有蒸汽喷出时再将放气阀小扳手复位，当灭菌器内压力达到所需压力时，开始按不同物品计算灭菌时间。

5、冷却：当灭菌结束后，先关闭电源。当压力恢复到0位后1-2分钟，再打开放气阀，待余气放尽后，可打开上盖。