
File Name : ES8312

Total Pages : 7

多彩轮闪 LED 驱动 IC

多彩轮闪 LED 驱动 IC

特性

1. 兼容 CMOS 输入
2. 输出电压: (3V~5V) $\pm 10\%$
3. 工作模式: a) 通电后能周期性的自动闪光
b) 手工触发

应用

1. 用作玩具的装饰
2. 用作圣诞灯的装饰
3. 用作礼物的装饰, 等

一般描述

ES8312 IC 是一种低损耗, 高性能的 CMOS LED 控制器; 它包含一个内置振荡器, 可以用外电阻来调节频率, 不同的 LED 闪光阶段的控制步骤如下:

步骤一: 各种颜色按适当顺序渐灭。

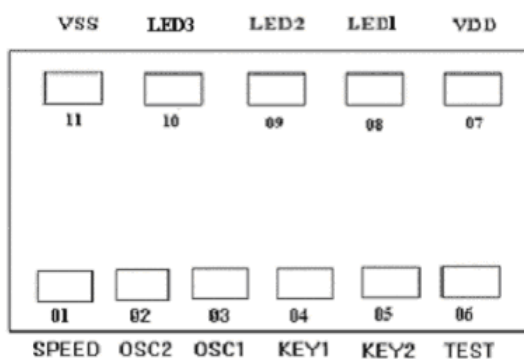
步骤二: 各种颜色按适当顺序从渐明到渐灭。

步骤三: 在一个周期内, 每一种颜色按顺序分别地闪烁和熄灭。

步骤四: 在一个周期内, 被组合地两种色彩按顺序分别地闪烁和熄灭。

脚位描述

脚位号	脚位名称	功能
1	SPEED	速度控制端 SPEED 接 VCC 为慢速
2	OSC2	振荡输出端
3	OSC1	振荡输入端
4	KEY1	开/关控制端
5	KEY2	模式控制端
6	TEST	内部测试端
7	VDD	电源电压 $5V \pm 10\%$
8	LED1	任一种颜色
9	LED2	蓝光或绿光
10	LED3	任一种颜色
11	VSS	接地端
Remark	SUBSTRATE	连接 VDD; 或者悬空

脚位安排

ES8312 Die Size: 1020um * 1020um

脚位坐标

PAD NAME	X-COORDINATE	Y-COORDINATE
SPEED	126.5	98.00
TEST	921.25	98.00
KEY1	609.25	98.00
OSC1	453.25	98.00
OSC2	297.25	98.00
VSS	99.00	921.75
LED1	724.5	921.75
LED2	568.5	921.75
LED3	255	921.75
VDD	921.25	850.75
KEY2	765.25	98.00

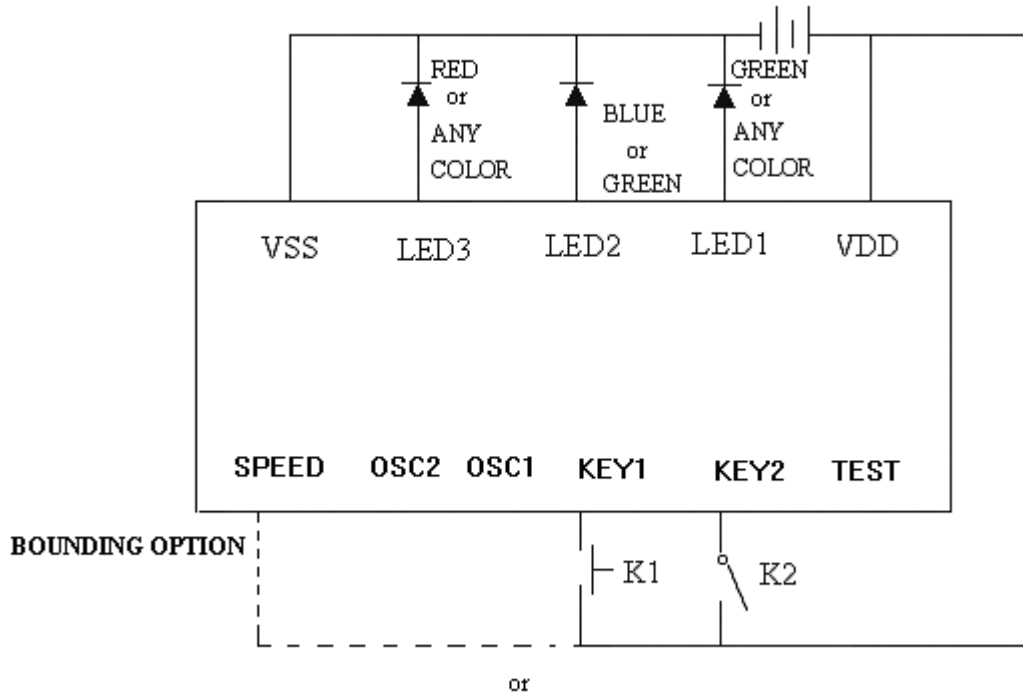
最大绝对额定值

RATING	VALUE
最大电压	<6.5V
工作温度	-10°C to 85°C
保存温度	-25°C to 125°C

电子特性(V_{SS}=0V Ta=25°C unless otherwise specified)

Parameter	Symbol	Min	Type	Max	Condition	
工作电压	V _{DD}	3.0V	—	5.5V		
标准电流	I _{SB}	—	—	5uA	V _{DD} =5.5V, I/O Open	
工作电流	I _{DD}	—	—	400uA	V _{DD} =5.5V, I/O Open	
LED 输出 电流	LED3	I _{OUT}	—	15mA	20mA	V _{DD} =5.5V, V _{LED} =2.2V
	LED2	I _{OUT}	—	15mA	15mA	V _{DD} =5.5V, V _{LED} =3.5V
	LED1	I _{OUT}	—	15mA	20mA	V _{DD} =5.5V, V _{LED} =2.2~3.5V

应用电路

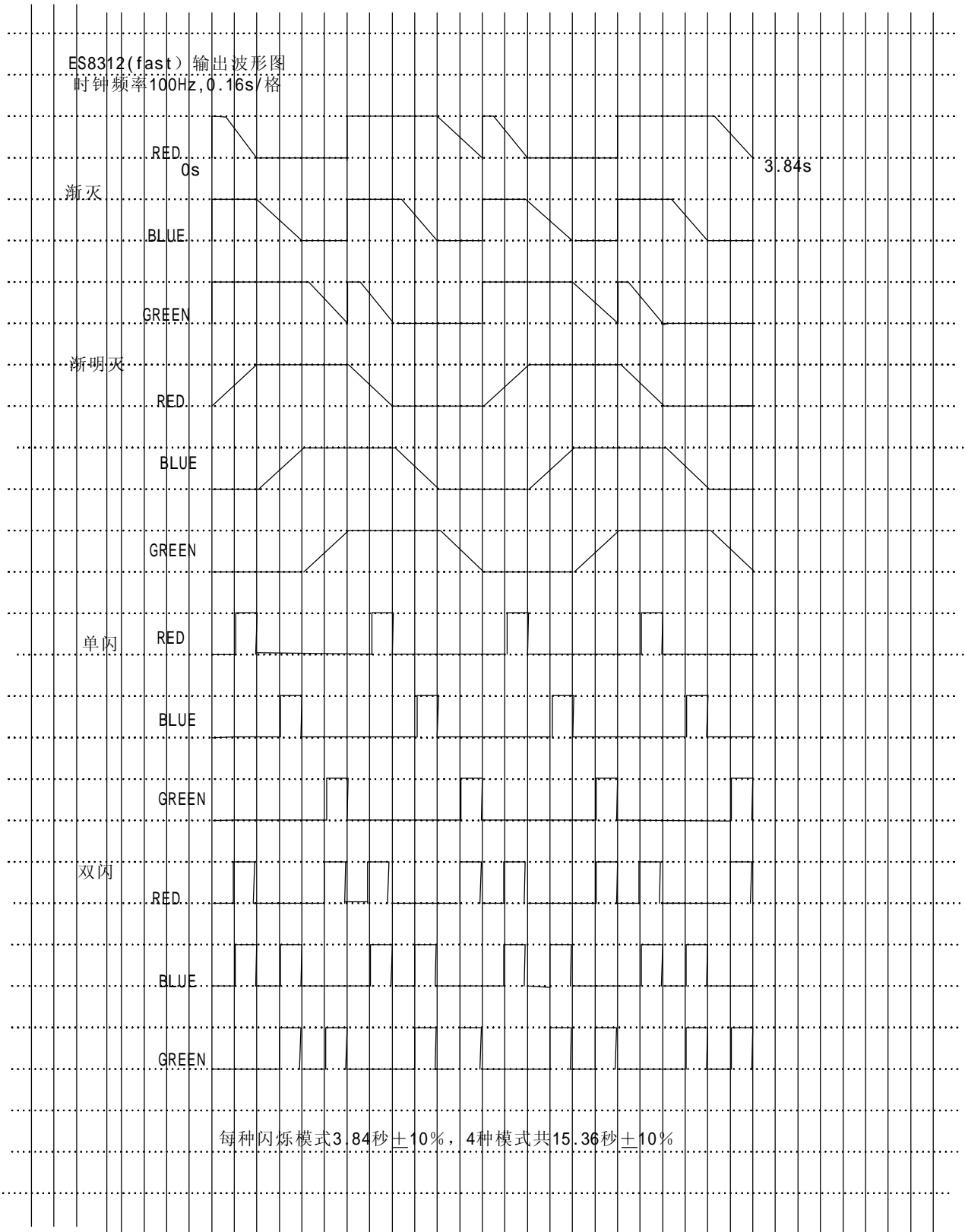


注释:

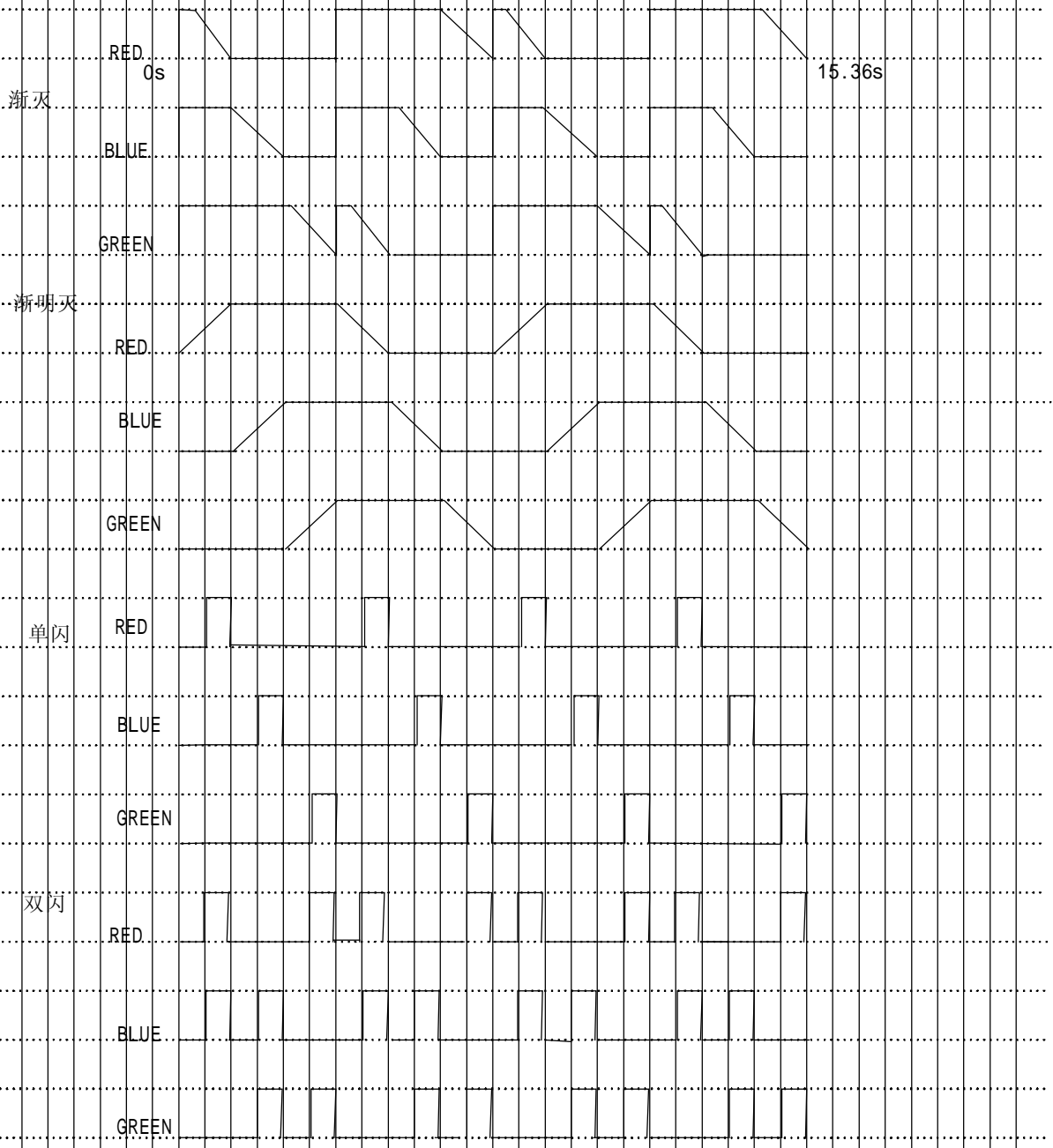
1. 三个 LED 的电流必须在 20mA 以下。
2. 在模式 1 中，KEY2 不连。如：K2 断路。
3. 在模式 2 中，KEY2 应该被连到 VDD。如：K2 通路， K1 触发来控制 LED 颜色的改变。

LED 备注:

1. Blue	Voltage:	3V~4V;	MAX:	4.5V
	Current:	10mA~15mA;	MAX:	15mA
2. Other	Voltage:	1.8V~2.0V;	MAX:	2.5V
	Current:	10mA~20mA;	MAX:	20mA



ES8312 (slow) 输出波形图
时钟频率 25Hz, 0.64s/格



每种闪烁模式 15.36秒 ± 10%，4种模式共 61.44秒 ± 10%

单位名称：上海毅钧商贸有限公司

主页：www.IC108.com

E-mail：ic108@163.com

税号：310225741607168

开票地址：上海市宛平南路 420 弄（佳安公寓）1 号楼 1407 室

开票电话：021 - 5425-3556

电话总机：021 - 5425-3565；5425-3569

传真：总机转 807

开户行：上海银行徐家汇花园支行

帐号：315846 - 00001031815