

概述

CMD5303是一颗高效率的 LED 驱动芯片, 采用了极小的 SOT23-6 封装形式, 仅需要一颗外围电容器件,既节省 PCB 空间, 又节省系统的成本. 3 节干电池或者单节锂电池可以驱动 3W 的 LED 灯. 外加一颗低成本的 470 ohm 电阻就可以实现电池反接保护功能. CMD5303通过开关控制可以实现亮度调节和爆闪功能. CMD5303采用无铅封装.

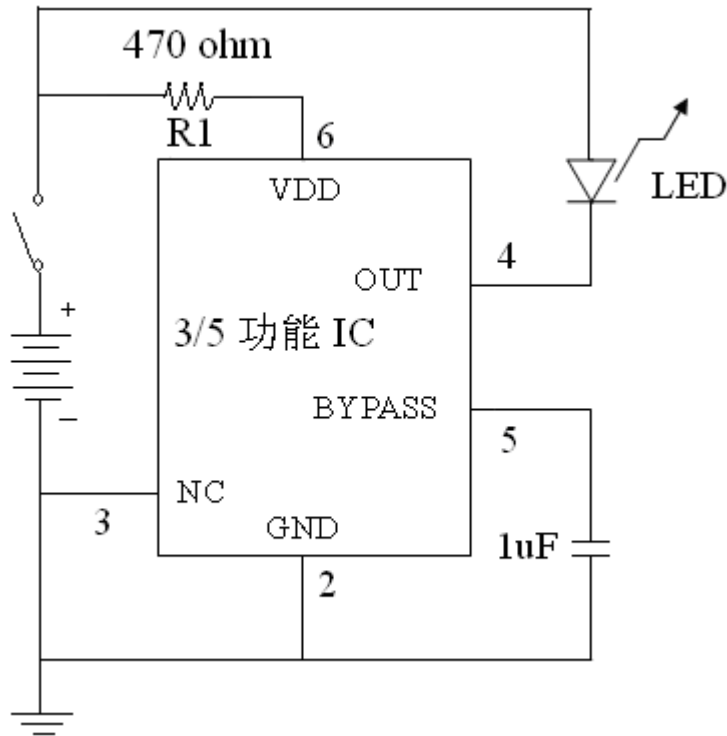
特征

- * 3 种循环模式: 全亮, 25%亮度, 爆闪
- * 工作电压: 2.5V-5V
- * 超低的静态电流: 20uA
- * 效率高达 97%
- * 温度保护: 140°C
- * ESD 静电保护超过 8000V

用途

- * 手电筒/灯头等 LED 驱动

典型应用图



引脚序号	引脚名	属性	引脚描述
1,3	NC		空脚
2	GND	G	地
4	OUT	输出	LED输出
5	BYPASS	输入	接滤波电容
6	VDD	P	电源

NC 1

GND 2

NC 3

6 VDD

5 BYPASS

4 OUT