



概述

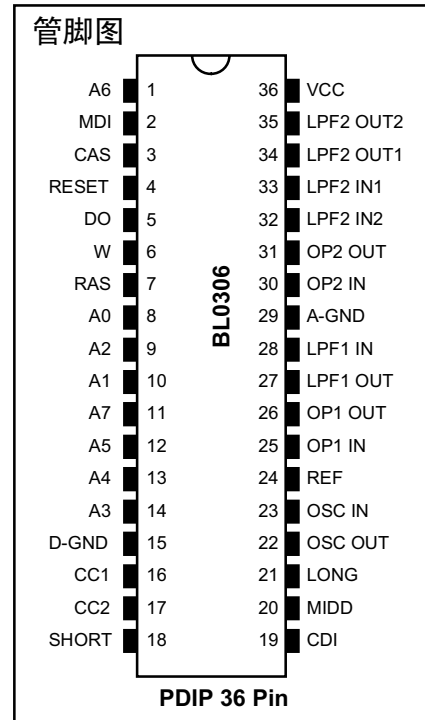
BL0306 是一块用于产生数字回响的 CMOS 集成电路，它将输入模拟信号转换成数字信号并记录于外接存储器中，经一段延迟时间后再从存储器中读出数字信号并转换成模拟信号，利用 BL0306 可以获得比 BBD 效果更好的低噪声、低失真延迟信号。由于 A-D、D-A 转换模块采用 ADM(自适应增量调制)电路，故 BL0306 为一低成本数字延时系统。(BL0306 与 M50195P 兼容)

特点

- 低噪声(典型值: -90dBV)
低失真(典型值: 0.5%)
- 3 种延迟时间(100、150、200ms)
- 上电及模式变换静噪功能

用途

卡拉 OK、收录音机、影碟机等电器。



功能描述:

• 频带

延迟系统的频带范围可由低通滤波器外接的 R ,C 元件来选择。依附录应用电路计算，则

输入滤波器: 截止频率 =4.5kHz

输出滤波器: 截止频率 =5.4kHz

选择较低的频带可获得较高的信噪比，反之亦然。

• 延迟时间

延迟时间 T_{ds} = 100ms ，短延迟模式

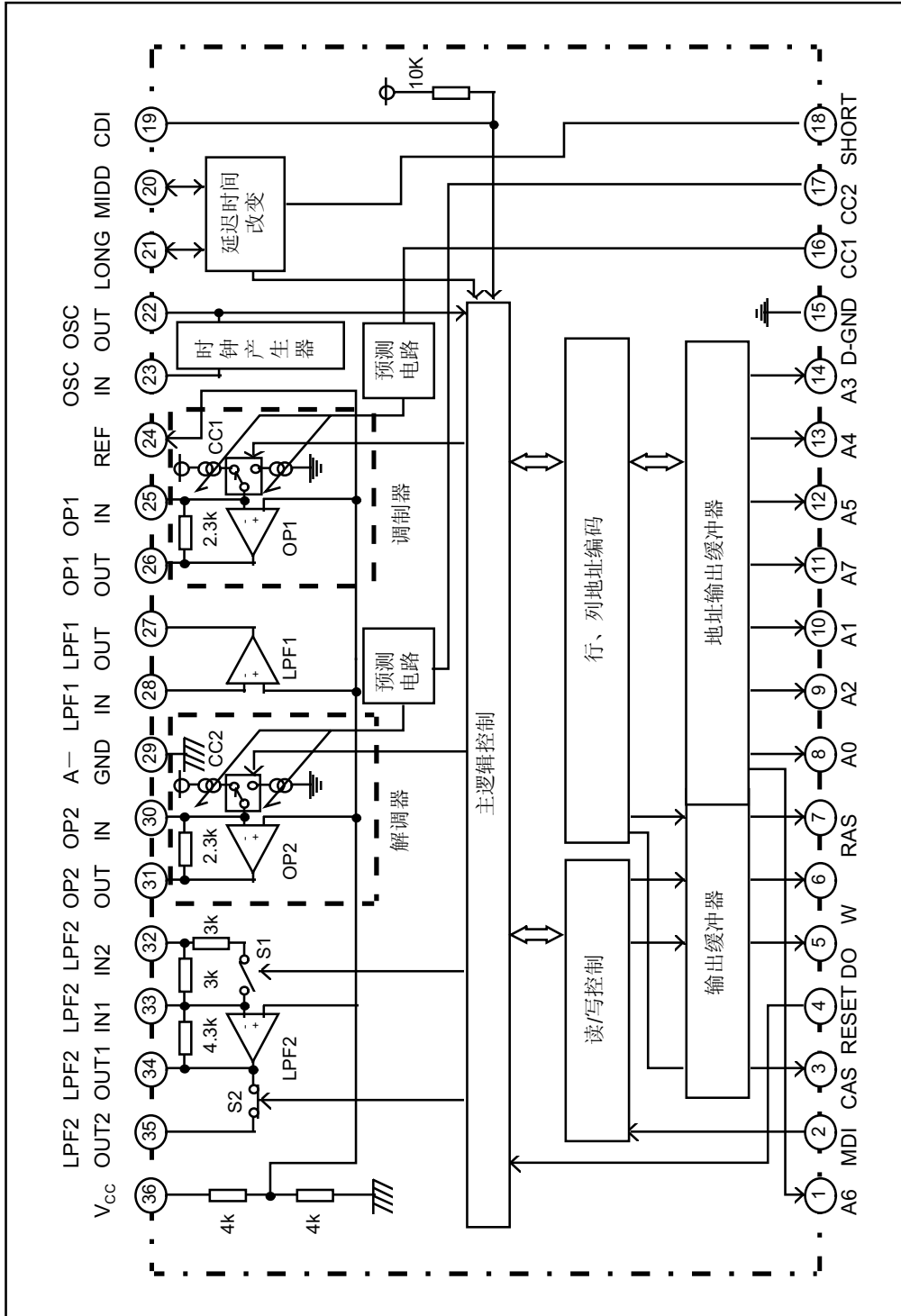
延迟时间 T_{dm} = 150ms ，中延迟模式

延迟时间 T_{dl} = 200ms ，长延迟模式

延迟模式由 SHORT、MIDD、LONG 端高电平选通，选通时应保证开关应维持不小于 20 毫秒的高电平时间。模式选通后相应端可自动维持高电平并可输出指示电流。系统上电时如无模式选通，系统处于中延迟模式。模式复选时，优先级 MIDD>LONG>SHORT



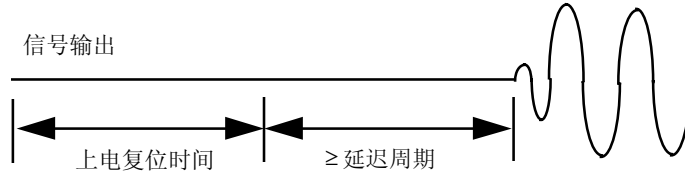
框图



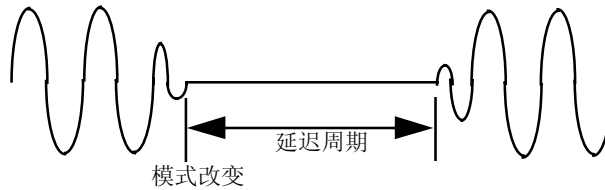


• 静噪功能

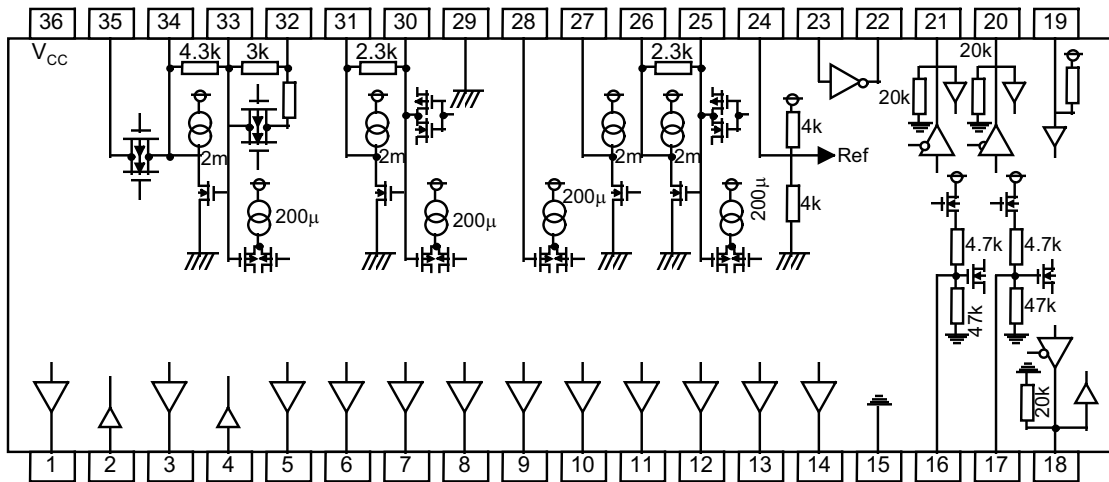
系统上电时,静噪功能抑制过渡状态噪音输出。

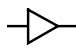
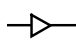
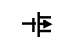
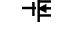


延迟模式改变时,静噪功能将输出封锁一个延时周期以防止产生噪音。



接口电路



-  CMOS buffer
-  CMOS buffer
-  Pch MOS Tr
-  Nch MOS Tr



管脚描述

管脚号	名称	符号	功能	典型输出直流电压
1	地址 6 输出	A6	连接到存储器的 A6 脚	5V _{p-0}
2	内存数据输入	MDI	连接到存储器的 Q 脚	----
3	列地址选通脉冲输出	CAS	连接到存储器的 CAS 脚	5V _{p-0}
4	复位输入	RESET	复位端低电平有效	----
5	数据输出	D0	连接到存储器的 D 脚	5V _{p-0}
6	写控制输出	W	连接到存储器的 W 脚	
7	行地址选通脉冲输出	RAS	连接到存储器的 RAS 脚	
8	地址 0 输出	A0	连接到存储器的 A0 脚	
9	地址 2 输出	A2	连接到存储器的 A2 脚	
10	_ U_1 输出	A1	连接到存储器的 A1 脚	
11	地址 7 输出	A7	连接到存储器的 A7 脚	
12	地址 5 输出	A5	连接到存储器的 A5 脚	
13	地址 4 输出	A4	连接到存储器的 A4 脚	
14	地址 3 输出	A3	连接到存储器的 A3 脚	
15	数字地	D-GND	与模拟地连接于一点	0V
16	电流控制 1	CC1	自适应电流控制, 接电容	0.7V (静态)
17	电流控制 2	CC2		
18	短	SHORT	延迟时间 T _d =100msec, 可输出 电流典型值 I _o =5mA	5V(S), 0V(M, L)
19	比较器数据输入	CDI	连接到比较器输出 C	----
20	中	MIDDLE	延迟时间 T _d =150ms, 可输出 电流典型值 I _o =5mA	5V(M), 0V(S, L)
21	长	LONG	延时时间 T _d =200ms, 可输出 电流典型值 I _o =5mA	5V(L), 0V(S, M)
22	晶振输出	OSC OUT	连接到 4M 陶瓷晶振	5V _{p-0}
23	晶振输入	OSC IN	连接到 4M 陶瓷晶振或输入 外 接时钟	----
24	参考电平	REF	=1/2V _{cc}	2.5V
25	运放 1 输入	OP1 IN	通过外接电容形成积分器	2.5V



26	运放 1 输出	OP1 OUT		2.5V
27	低通滤波 1 输出	LPF1 OUT	通过外接 R-C 形成二阶	2.5V
28	低通滤波 1 输入	LPF1 IN	低通滤波器	2.5V
29	ANALOG GND	A-GND		0V
30	运放 2 输入	OP2 IN	通过外接电容(形成积分器)	2.5V
31	运放 2 输出	OP2 OUT		2.5V
32	低通滤波 2 输入 2	LPF2 IN2	通过外接电容分别形成低通 滤波器和高通滤波器	2.5V
33	低通滤波 2 输入 1	LPF2 IN1		2.5V
34	低通滤波 2 输出 1	LPF2 OUT1		2.5V
35	低通滤波 2 输出 2	LPF2 OUT2		2.5V
36	电源	V _{CC}	提供电源 4~5.5V(典型值 5V)	----

内部功能

功 能	符 号	外 部 功 能
参考电压产生器	REF	产生模拟电路参考电压(1/2 V _{CC})
低通滤波器	LPF1, LPF2	去除不必要的高频噪声
自适应增量调制	OP1, CC1	模拟信号转换成数字信号
自适应增量解调	OP1, CC2	数字信号转换成模拟信号
预测电路		使 ADM 工作于最佳状态, 并改善信噪比和损耗
时钟产生电路		产生主时钟频率, 典型值 f _{CK} =4MHz
延迟时间开关		可选择 3 种状态延迟时间(短=100ms, 中=150ms, 长=200ms)
增益和频率特性开关	S1	在短状态, 可比中或长状态增加 6dB 增益
反馈值更改	S2	在中或长状态, 改变反馈量
主控逻辑		控制 ADM 电路, 延迟时间和外接存储器
读/写控制		控制外接存储器的读写
行、列地址编码		选择外接存储器地址
输出缓冲地址与输出缓冲器		驱动外接存储器

极限参数(Ta=25 °C)

符 号	参 数	条 件	额 定 值	单 位
V _{CC}	供电电压		7	V
I _{CC}	工作电流		70	mA
P _d	功耗		1100	mW
T _{opr}	工作环境温度		-20~+75	° C
T _{stg}	存储温度		-40~+125	° C



工作条件

符号	参数	条件	最小	典型	最大	单位
V_{CC}	供电电压		4	5	5.5	V
f_{ck}	时钟频率			4		MHz
V_{IH}	输入高电平	MDI, RESET, CDI, SHORT, MIDD, LONG	$V_{CC} \times 0.8$	V_{CC}	V_{CC}	V
V_{IL}	输入低电平	MDI, RESET, CDI	0	0	$V_{CC} \times 0.2$	V
CM	负载电容	A0~A7, RAS, CAS, DO, W			10	pF

电参数($T_a=25^\circ\text{C}$)

符号	参数	条件	最小	典型	最大	单位
I_{CC0}	工作电流	静态		15		mA
G_{VS}	电压增益	短		11		dB
G_{VM}		中		5		dB
G_{VL}		长		5		dB
T_{ds}	延迟时间	短		98.3		ms
T_{dM}		中		147. 5		ms
T_{dL}		长		196. 6		ms
V_{omax}	最大输出电压	短 失真度 3%		1.7		Vrms



		中, 长 失真度 3%		1.1		Vrms
THD	输出失真	短, Vo=1Vrms		0.4		%
No	输出噪声电平	短	Rg=50Ω	-89		dBV
		中, 长	DIN-AUDIO	-93		dBV
SVRR	电源电压抑制比	△ Vcc=-20dBV f=100Hz		-40		dB

应用电路

