

## +GF+ SIGNET 2850DryLoc™ 电导率/电阻率传感器操作说明书

### 安全说明:



- 警告**
- 1 安装或拆卸前要使系统泄压或通大气;
  - 2 应用前确认化学兼容性;
  - 3 禁止使用工况超过最大压力和温度;
  - 4 安装和维护时, 戴上护目镜和防护面罩;
  - 5 禁止改变产品结构。
  - 6 用于化工产品或溶剂时, 要小心眼睛, 面部, 手, 身体的防护。和/或采取呼吸防护措施。



### 目录

1. 产品概述
2. 产品规格
3. 安装
4. 接线
5. 4~20mA 信号
6. 标定
7. 维护与故障排除
8. 订货信息

## 1. 产品概述

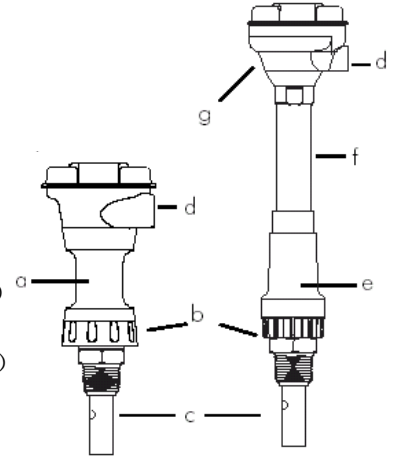
根据加载到控制器的电源情况, +GF+SIGNET 的 2850 电导率/电阻率传感器会输出两线制的 4~20mA 信号或 S<sup>3</sup>L™ 数字信号界面。

当输出信号为 4~20mA 时, 每一种电导常数的探头都有 8 种量程, 且可将量程反向, 用户可现场选定。

MEMA 4X 接线盒是在线安装式的一体化部件, 沉入式安装时也可作为附件选用。具有可选的 EasyCal 功能时, 传感器会自动识别标准的电导测试液值, 简化了现场的标定工作。

### 系统概况

- a) 2850-1, -2 型传感器
- b) DryLoc™ 探头连接件
- c) 2839-2842DryLoc™ 电导率/电阻率探头 (单独采购)
- d) S<sup>3</sup>L™ 或 4~20mA 信号输出 (现场选定)
- e) 2850-3, -4 传感器
- f) 延长管段 (用户自备)
- g) 8052-1CR, -2CR 接线盒 (单独采购)



## 2. 产品规格

### 2.1 概述

兼容的电极: 2839-2842DryLoc™ CR 型探头材质与运输重量:

- 2850-1,-2(在线式安装) PBT:0.75kg(1.75lb.)
- 2850-3,-4(沉入式安装)CPVC:0.75kg(1.75lb.)

温度补偿方式: 自动

可选的 EasyCal 功能:

自动识别以下的电导率值:

- 1uS, 2.5uS (3-2831 电导率验证工具产生的模拟信号)
- 146.93uS, 1408.8uS, 12856uS (符合 ASTM D1125-95 标准的测试液)
- 10uS, 100uS, 200uS, 500uS, 1000uS, 5000uS, 10000uS, 50000uS, 100000uS (VWR 标准测试液)
- 电缆长度 (2850-3, 2850-4): 4.5m/15ft, 5 芯屏蔽电缆, 22AWG, 黑/红/白/绿/棕/屏蔽线

### 电气性能

电源: 输出 4~20mA 信号, 电源为 12~24VDC  
输出 S<sup>3</sup>L 信号, 电源为 5VDC±5%, 可调, 2mA max.

注: 电源种类取决于输出信号种类 (S<sup>3</sup>L™ 或 4~20mA)  
有电源极性反与短路保护功能

S<sup>3</sup>L™ 信号输出: 串行 ASCII 码, TTL 9600bps

- 精度: 电导率: 读数的 2%  
温度: ±0.5°C
- 分辨率: 电导率: 读数的 0.1%  
温度: <0.2°C
- 刷新率: <600ms

S<sup>3</sup>L 信号输出的有效数据:

- 原始电导率值
- 标定过的电导率
- 标定过的有温度补偿的电导率
- 温度值

错误状态指示: 电导率值与温度值处于输入开路与超量程状态

电流信号输出:

- 2850-1,-2(在线式安装): 现场选定量程
- 2850-3,-4(沉入式安装): 对应满量程的固定 4~20mA 信号, 根据探头电导常数的不同, 在下列数据中选择:

0.01cell(2839-2X): 4~20mA=0~100uS

0.10cell(2840-2X): 4~20mA=0~1000uS

1.0 cell(2841-2X): 4~20mA=0~10000uS

10.0cell(2842-2X): 4~20mA=0~200000uS

利用 8050-XCR 与 8050-XCR 接线盒附件进行量程的现场选定。

- 最大回路阻抗: 50Ω@12VDC  
325Ω@18VDC  
600Ω@24VDC
- 精度: ±2% 满量程
- 分辨率: 7uA
- 刷新率: <600ms
- 错误状态指示: 22mA

**环境条件**

防护等级:

- 2850-1,-2(在线式安装): NEMA 4X/IP65, 探头连接好
- 2850-3,-4(沉入式安装): NEMA 6P/IP68, 带有探头与防水电缆导管和/或连接好的延长管
- 储存温度: -20°C~85°C(-4°F~185°F)
- 工作温度: -10°C~85°C(14°F~185°F)
- 相对湿度: 0~95%, 无露点(不带探头)

**标准与认证**

- CE
- 抗扰性: EN61326-1
- 辐射性: EN55011 A 级
- ISO9001 与 ISO14001 认证下制造

**2850 的量程:**

- 0.01cell(2839-2X): 0.010~100uS
- 0.10cell(2840-2X): 1~1000uS
- 1.0cell(2841-2X) : 10~10,000uS
- 10.0cell(2842-2X): 100~200,000uS
- 温度量程: -10°C~85°C(14°F~185°F)

**2.2 电导探头**

兼容性: +GF+SIGNET2850 电导率/电阻率传感器 (详见数据表格)

精度: 电导常数值值的±2%(标准型)。电导常数根据 NIST 可溯, 并有±1%测量值以内的认证 (与工厂联系)

测温元件: PT-1000

温度响应时间, τ: 5s (0.01cell) 10s (0.10cell) 20s (1.0cell) 30s (10.0cell)

温度的精度: ±0.5°C

过程连接: (PEEK™)

-2 型: 3/4in. NPT

-2D 型: ISO 7-R3/4

**接液部分材质:**

与 2850 连接的 DryLoc™部分: CPVC

内部 O 型圈 (2841 与 2842): FPM

绝缘材料: PEEK™

探头材料: 316L SS

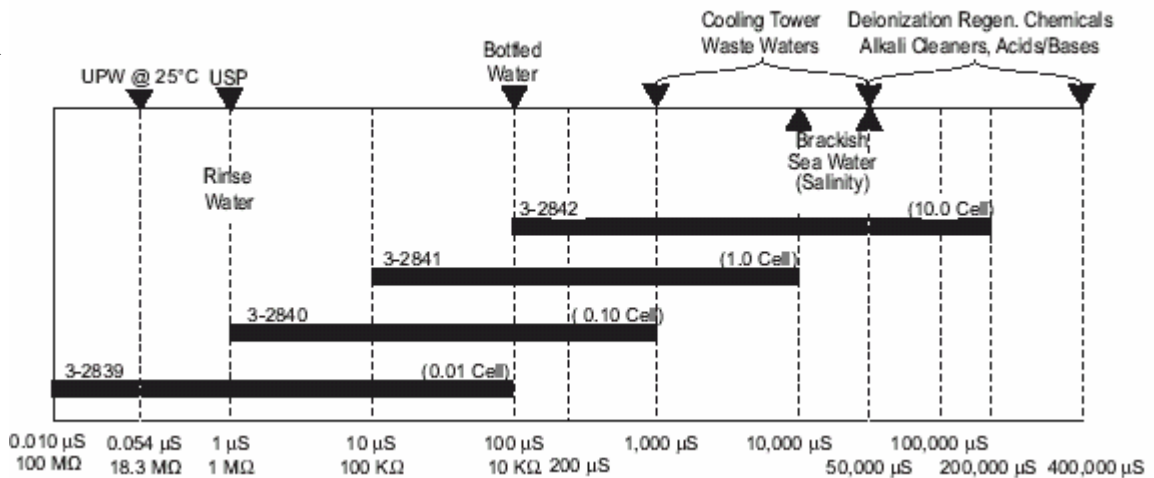
运输重量:

- 2839: 0.34kg (0.74lb)
- 2840, 2841, 2842: 0.30kg (0.66lb)

**标准与认证**

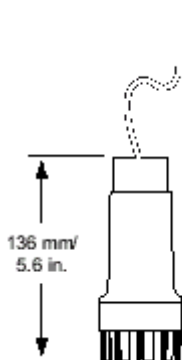
- CE
- ISO9001 与 ISO14001 认证下制造

量程图示

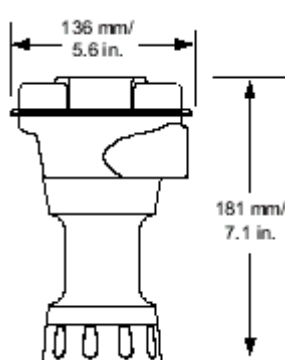


**2.3 尺寸**

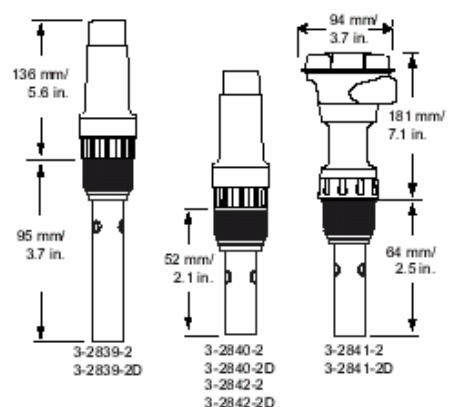
2850 沉入式安装



2850 在线式安装



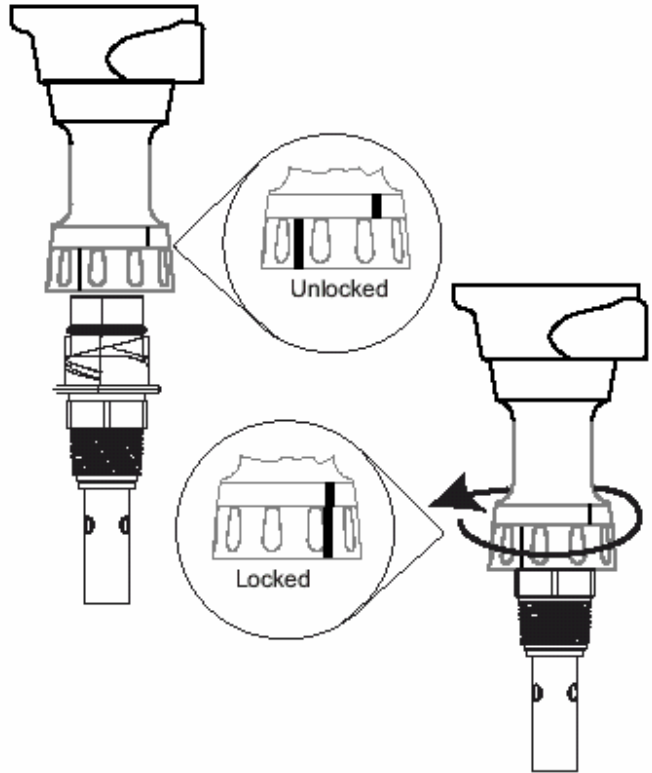
带有探头的 2850 传感器



### 3. 安装

#### 3.1 在线式安装的传感器

1. 打开 2850 传感器基座上的安装圈（当安装圈与 2850 壳体上的标记线没对齐时，说明安装圈已打开）。
2. 将 2850 放于探头上面，拧至 DryLoc 连接件到位
3. 将安装圈逆时针拧 1/4 圈，锁紧连接件（当安装圈与 2850 壳体上的标记线对齐了，说明安装圈已锁紧）。



拆卸在线式安装的传感器与探头

- 只拆卸传感器部分：  
将安装圈顺时针拧 1/4 圈，即可将传感器从探头上卸下。
- 从安装管道上拆卸探头  
拆卸完传感器后，将探头从管道上拧下。

**注意：**

任何时候都要保持探头与传感器间的电气连接部分清洁干燥

#### 3.2 在线式安装

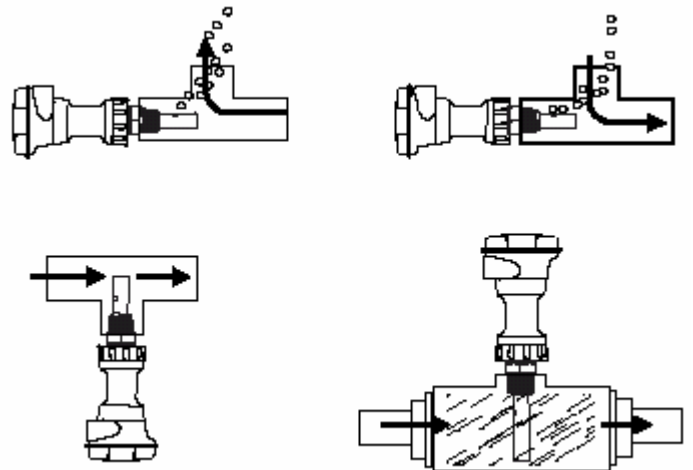
DryLoc™ 式电导率/电阻率探头可装入标准的 3/4in. NPT（或 ISO 7-R3/4）管件中。

使流体直接进入探头是在线式安装应用的优先选择。这种安装方式能减小俘获气泡的可能性。提供最佳的连续的测量样品。

如果探头垂直安装在三通上，不要将探头上的凹孔隐藏在三通内。装探头倒置安装有助于阻止气泡的俘获。

超大尺寸的三通或流体小室对在线安装方式也很有好处。

为了使探头满足规格书中的耐压等级，最少要有 4 扣螺纹（ANSI B1.20.1）的啮合。



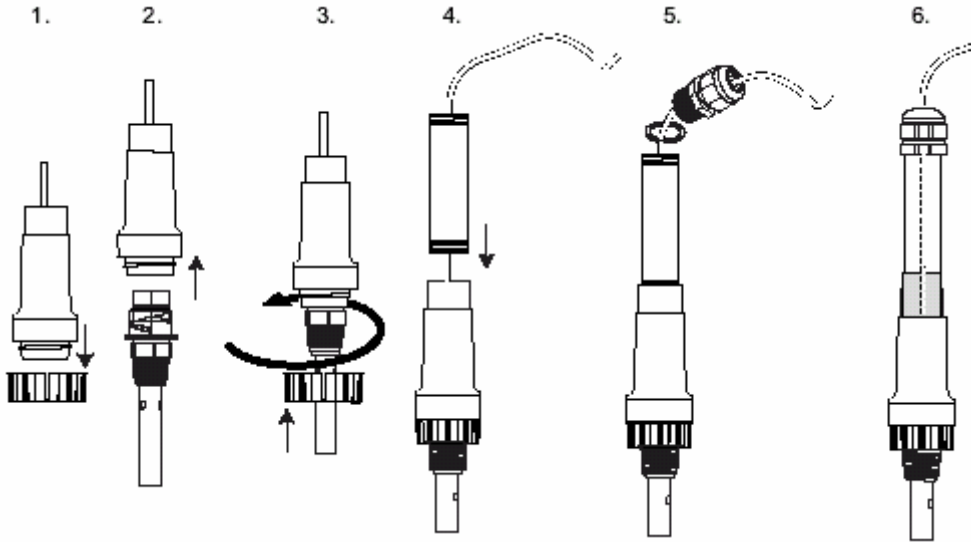
**注 意！**



- 不要将探头从带压管道上拆卸下来。
- 当对系统时行操作时，要穿上适当的防护服。
- 接液部分材质包括 316L SS, PEEK™（2841, 2842 内部含有 FPM 材质的 O 型圈）。
- 在安装前要确认探头的化学兼容性。

### 3.3 沉入式安装的传感器

1. 从 2850 传感器上拆去固定螺母。
2. 将探头插入 2850 传感器中，将 DryLoc™ 连接部分旋到位。在 O 型圈上涂上一薄层非石油润滑剂会使安装容易。
3. 将固定螺母从探头底部套上，拧到 2850 上。
4. 将电缆放入防水电缆导管。将导管拧到 2850 上之前，要向电缆导管上涂密封胶。不要扭曲电缆。
5. 电缆有导管或电缆密封套防护。
6. 为了进一步防止探头后部密封处的潮汽聚积，将电缆导管或延长管的下部 3-4in(75~100mm) 长度处填装柔软的密封胶，如硅酮。

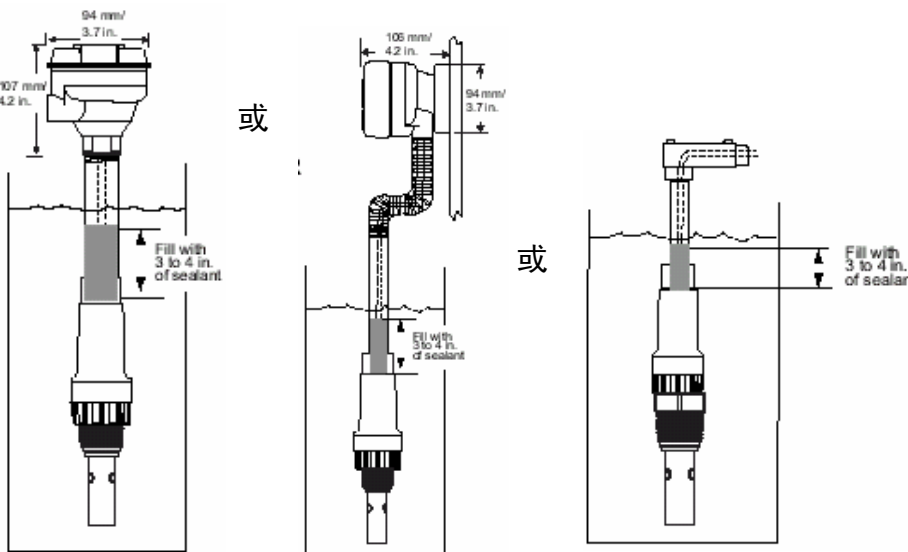


### 3.4 沉入式安装

#### 注意！



- 当对系统时行操作时，要穿上适当的防护服。
- 接液部分材质包括 CPVC, 316LSS, PEEK™ (2841, 2842 内部含有 FPM 材质的 O 型圈)。
- 在安装前要确认探头的化学兼容性。



在敞口容器中安装探头，要选装在静止的位置。这样可以防止汽泡被探头俘获。

8052-xCR NPT 接线盒与 3/4 in.管子或电缆导管相连，便于端接。

8050-xCR 通用接线盒可以安装在墙上，或捆装在柱子或管子上。便于端接

用标准安装件将 2850-3 或-4 型传感器与外部设备直接连接起来。

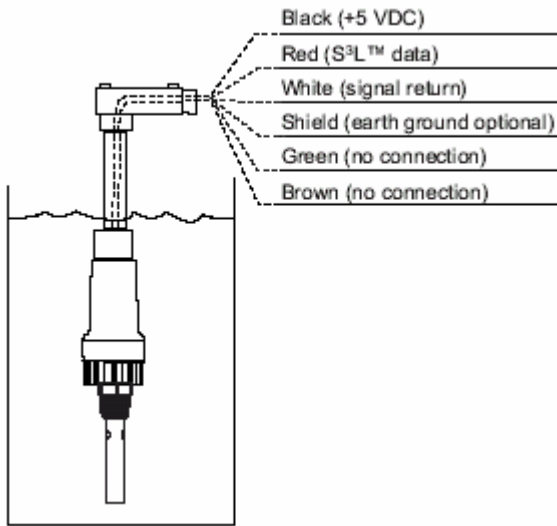
注：2850-x 传感器与 805x-xCR J 型接线盒之间的最大电缆长度为 4.5m (15ft)。

**4. 接线**

**4.1 直接接线（没有接线盒）**

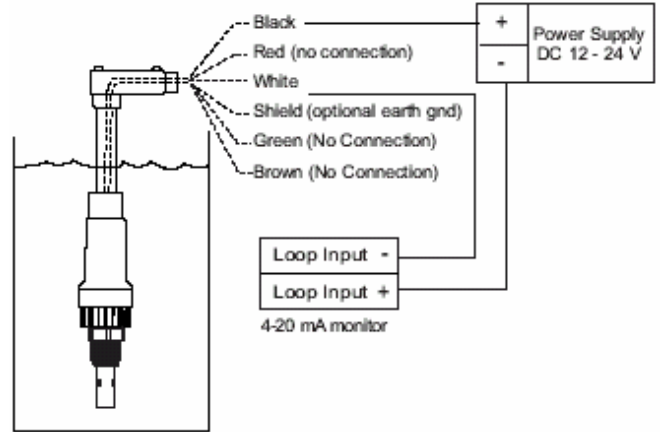
- 加电后，2850 传感器会自动识别探头的电导常数。
- 当给 2850 加 5VDC 电源时，S<sup>3</sup>L™ 串行输出信号会自动有效。
- 当给 2850 加 12~24VDC 电源时，4~20mA 输出信号会自动有效。
- 2850 不能同时输出 S<sup>3</sup>L™ 与 4~20mA 两种信号。
- 在将电线插入端子前，剥去线端大约 10mm (0.4in.) 长的绝缘层，并将线端锡焊。

**不带接线盒的 S<sup>3</sup>L™ 输出信号**



- 将 2850 电缆直接与 S<sup>3</sup>L™ 的 I/O 端子相连。
- 8900 的用户：当将 2850 直接与 8900 相连时，要设置 CALIBRATE 菜单，完成仪表模式标定。

**不带接线盒的 4~20mA 输出信号**

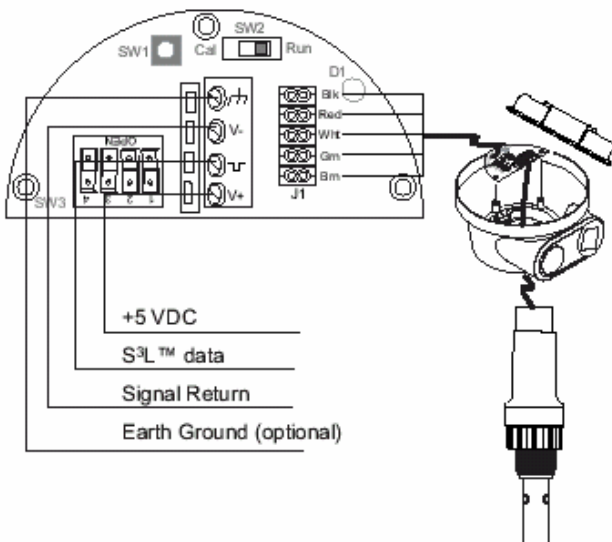


- 将 2850 按图所示直接接在回路中
- 这种配置在 2850 系统中不具有任何的标定性能。标定必须在外部设备上完成。

**4.2 与接线盒连接**

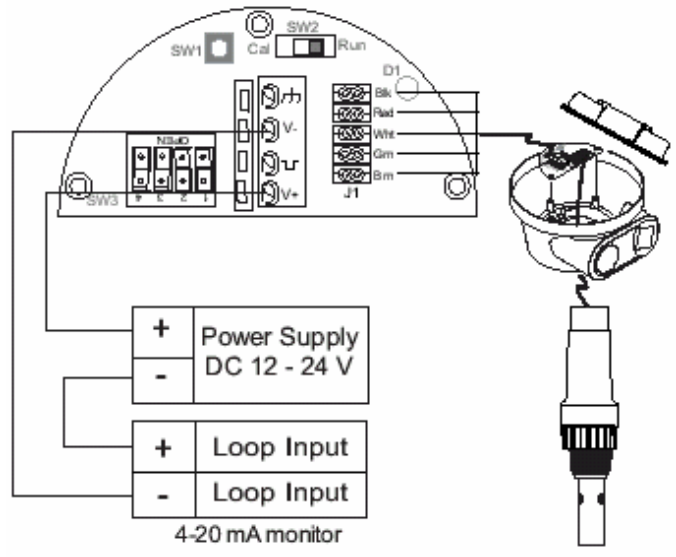
**带接线盒的 S<sup>3</sup>L™ 输出信号**

- 8900 的用户：用 EasyCal 对 2850 进行标定，要设置 CALIBRATE 菜单，完成传感器模式标定。



**带接线盒的 4~20mA 输出信号**

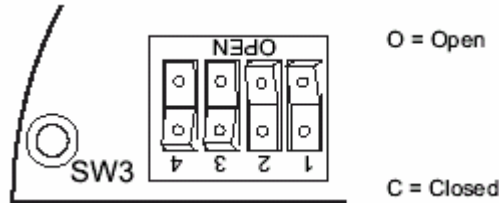
- 带有量程选择开关的接线盒（8050-1CR, 8050-2CR, 8052-1CR, 8052-2CR）必须位于 2850 传感器 4.5m(15ft) 电缆长度内。



## 5. 4~20mA 输出信号的量程选择

- 加电后，2850 传感器会自动识别探头的电导常数。
- 当接线盒装有 CR 量程选择开关或 EasyCal 模块时，4~20mA 输出信号对应的量程可在现场选择。
- 量程选择开关(SW3)，为每种电导常数探头提供了 8 种量程。每一个量程都可反向，因此总共为 16 种量程可选。
- 从下表中选择一种量程，并按图示设置 SW3 开关。

当开关压下在 OPEN 一侧时，便为 OPEN 状态。  
 图中开关 3、4 处于 OPEN 状态。



当开关压下在有数字的一侧时，便为 CLOSED 状态  
 图中开关 1、2 处于 CLOSED 状态

### 5.1 为 4~20mA 输出信号选择对应测量范围

示例（参照表格中选中的阴影部分）

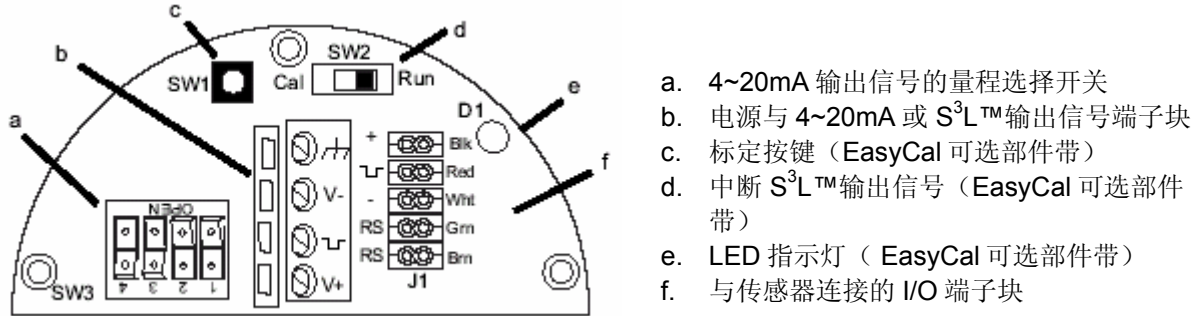
- 安装好的是电导常数为 0.10 的 3-2840-2X 型探头
- 要将输出信号 4~20mA 对应的量程设为 0~100uS
- 将 SW3 开关的状态设为 O-O-C-C（开关顺序为 4-3-2-1）
- 为了将量程反向(4~20mA=100~0uS)，将 #4 开关置于 CLOSED 状态

SW3 开关设置				0.01cell	0.10cell	1.0cell	10.0cell
#4	#3	#2	#1	黑体显示为电阻率			
O	C	C	C	10~20MΩ	0~2uS	0~20uS	0~200uS
C	C	C	C	20~10MΩ	2~0uS	20~0uS	200~0uS
O	C	C	O	2~10MΩ	0~5uS	0~50uS	0~500uS
C	C	C	O	10~2MΩ	5~0uS	50~0uS	500~0uS
O	C	O	C	0~2MΩ	0~10uS	0~100uS	0~1000uS
C	C	O	C	2~0MΩ	10~0uS	100~0uS	1000~0uS
O	C	O	O	0~1uS	0~50uS	0~500uS	0~5000uS
C	C	O	O	1~0uS	50~0uS	500~0uS	5000~0uS
<b>O</b>	<b>O</b>	<b>C</b>	<b>C</b>	0~5uS	<b>0~100uS</b>	0~1000uS	0~10000uS
C	O	C	C	5~0uS	100~0uS	1000~0uS	10000~0uS
O	O	C	O	0~10uS	0~200uS	0~2000uS	0~50000uS
C	O	C	O	10~0uS	200~0uS	2000~0uS	50000~0uS
O	O	O	C	0~50uS	0~500uS	0~5000uS	0~100000uS
C	O	O	C	50~0uS	500~0uS	5000~0uS	100000~0uS
O	O	O	O	0~100uS	0~1000uS	0~10000uS	0~200000uS
C	O	O	O	100~0uS	1000~0uS	10000~0uS	200000~0uS
C=CLOSED		O=OPEN		#4 开关使输出反向：OPEN=4~20mA, CLOSED=20~4mA			

## 6. 标定

- 所有 2850 电导率/电阻率传感器都进行了最大精度的工厂标定。
- 可选的 CR EasyCal 功能允许进行传感器标定。
- 为了可以标定，4~20mA 系统必须装有 CR EasyCal 可选部件。
- S<sup>3</sup>L 系统可以用 CR EasyCal 可选部件对传感器进行标定，或用+GF+SIGNET 的 8900 控制器进行仪表标定。

### CR EasyCal 电路板



### 6.1 EasyCal

CR EasyCal 可选部件，允许在现场对 2850 系统进行一点标定。在此标定过程中，如果测量值位于下列 14 种测试值的 10% 偏差内，2850 将自动识别测试值，其输出值会标定到相应的值上。

标定程序：

- 只适用于 S<sup>3</sup>L™ 系统：将 RUN/CAL 开关 (SW2) 置于 CAL 位置。进行下一步操作前至少等 3 秒。
- 4~20mA 系统：不用 RUN/CAL 开关，其所处位置无关紧要。

注：

每次更换探头时，建议第一步进行复位操作。在定期标定或最初安装时此步可以不必做。实际上，在定期标定时，为了减少受潮或其它污物进入电气连接部位，最好保持探头与传感器为一体。任何时候，探头与传感器的连接部分必须保持清洁干燥。

1. 将 2850 传感器复位到出厂的标定值：在 2850 不带电的情况下，拆下探头。加电，等待至少 3 秒，按下并保持 SW1 直至 LED(D1) 稳定发光，然后又灭掉 (大约 10 秒)。当 LED 指示灯灭后，松开 SW1；复位完成。
2. 将探头/传感器组合体放入到接近于工作范围的测试液中
  - 1uS, 2.5uS (3-2831 电导率验证工具产生的模拟信号)
  - 146.93uS, 1408.8uS, 12856uS (符合 ASTM D1125-95 标准)
  - 10uS, 100uS, 200uS, 500uS, 1000uS, 5000uS, 10000uS, 50000uS, 100000uS (VWR 标准测试液)
- 为了使探头信号稳定，至少需要 2 分钟。
3. 按下 SW1 键并保持大约 8~10 秒钟。这期间 LED 指示灯会稳定发光，然后又灭掉 (如果 LED 指示灯快速地闪了几次，说明标定未成功。见故障排除章节)。
- 对于 S<sup>3</sup>L™ 系统，将 RUN/CAL 开关 (SW2) 恢复至 RUN 位置

标定程序完成。返回到系统进行维护。

**+GF+ SIGNET 2831**  
**电导率验证工具**

0.01 电导常数  
模拟 1.0uS, 2.5uS, ±0.1uS

与+GF+ SIGNET 2850  
电导率/电阻率传感器配合  
使用

如果 2850 含有 C/R  
EasyCal  
可选部件，校验系统精度  
前要复位到出厂标定值。

如果系统中含有 8900 多参  
数控制器将相应通道复位  
到出厂标定值  
并将 TC 项置为 “OFF”

## 7. 维护

- 2850 无需进行定期维护
- 探头上覆盖了脏物会使降低响应速度，或发生漂移。可用温和的清洗剂与不会刮伤表面的刷子或棉布来清洁金属表面。

### 7.1 故障排除

LED 与输出状态	可能原因	建议解决方法
电流输出信号: LED 灭, 电流输出信号为 22mA S <sup>3</sup> L™输出信号: 显示“Check Sensor”	<ul style="list-style-type: none"> <li>• 探头未安装</li> <li>• 2850 与探头间被损坏或沾污</li> <li>• 探头短路</li> </ul>	<ul style="list-style-type: none"> <li>• 安装探头</li> <li>• 检查 2850 与探头的连接部分, 并进行清洁</li> <li>• 清洗探头的所有金属表面</li> </ul>
在使用 EasyCal 期间, LED 指示灯快闪 4 秒	<ul style="list-style-type: none"> <li>• 测量到的测试液电导值超过 10% 的误差</li> <li>• 探头或传感器失效</li> </ul>	<ul style="list-style-type: none"> <li>• 用新的测试液重新进行标定</li> <li>• 更换传感器或探头</li> </ul>
标定完成后, 输出值不准确	<ul style="list-style-type: none"> <li>• 在标定期间, 未留足够的时间使探头信号稳定</li> <li>• 测试液被沾污</li> </ul>	<ul style="list-style-type: none"> <li>• 重新标定, 在将探头放入测试液后, 按下 SW1 键之前, 至少等待 2 分钟。</li> <li>• 用新的测试液重新进行标定</li> </ul>

## 8. 订货信息

产品代码	编码	产品描述
3-2850-1	159 000 783	在线式安装的传感器
3-2850-2	159 000 784	在线式安装的传感器, 带有 CR EasyCal
3-2850-3	159 000 785	沉入式安装的传感器, NPT
3-2850-4	159 000 857	沉入式安装的传感器, ISO

### 8.1 备件与附件

产品代码	编码	产品描述
3-2839-2	159 000 787	Cell 0.01, DryLoc, NPT
3-2839-2D	159 000 789	Cell 0.01, DryLoc, ISO
3-2840-2	159 000 791	Cell 0.1, DryLoc, NPT
3-2840-2D	159 000 793	Cell 0.1, DryLoc, ISO
3-2841-2	159 000 795	Cell 1.0, DryLoc, NPT
3-2841-2D	159 000 797	Cell 1.0, DryLoc, ISO
3-2842-2	159 000 799	Cell 10.0, DryLoc, NPT
3-2842-2D	159 000 801	Cell 10.0, DryLoc, ISO
3-9000.392-1	159 000 839	液密连接件, 1 套, 1/2 in. NPT
3-9000.392-2	159 000 841	液密连接件, 1 套, PG 13.5
3-2842.390	159 000 853	2842 可更换绝缘体, PEEK™带 FPM 材质的 O 型圈
3-2831	159 000 888	电导率验证工具
3-8050-1	159 000 753	通用安装接线盒
3-8050-1CR	159 000 889	通用安装接线盒, 带有 CR 可选量程
3-8050-2CR	159 000 802	通用安装接线盒, 带有 CR EasyCal
3-8052-1	159 000 755	¾ in. NPT 安装接线盒
3-8052-1CR	159 000 890	¾ in. NPT 安装接线盒, 带有 CR 可选量程
3-8052-2CR	159 000 803	¾ in. NPT 安装接线盒, 带有 CR EasyCal
3-2842.390	159 000 853	2842 可更换绝缘体, 带 FPM 材质的 O 型圈