

警告!



- 1、在连接输入和输出时，断开电源；
- 2、仔细阅读以下说明，避免人身伤害。

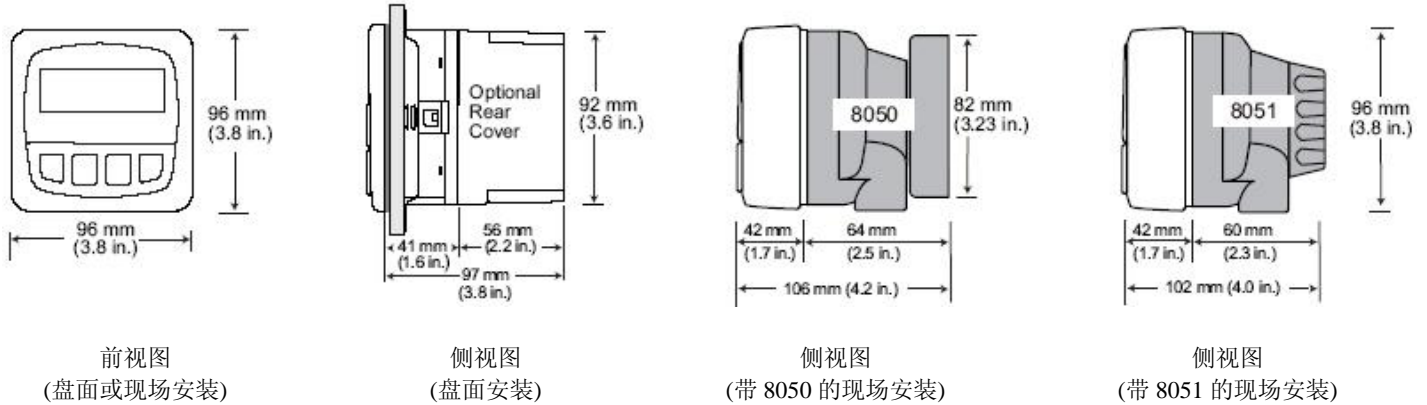
目 录

- 1、产品规格
- 2、安装
- 3、电气连接
- 4、菜单功能



1、产品规格

尺寸



概述

兼容的传感器: **GF+SIGNET** 流量传感器 (频率输出信号)

包装壳箱

- * 防护等级: NEMA 4X/IP65 前面
- * 外壳材料: PBT
- * 盘装垫片: 氯丁橡胶
- * 屏幕: 合成聚酯
- * 按键: 4 个封装硅胶键
- * 重量: 大约 325g (12OZ.)

显示

- * 数码显示, LCD 2×16 位
- * 刷新率: 1S
- * 对比度: 用户自定, 5 级
- * 显示精度: 读数的±0.5% @25°C
- * 灵敏度温漂: 读数的±0.005%/°C

电气性能

- * 电源: 12-24VDC±10%, 可调、最大 61mA

传感器输入:

- * 范围: 0.5-1500HZ
- * 传感器电源: 2 线制: 1.5mA @5VDC±1%
3 或 4 线制: 20mA @5VDC±1%
- * 电流回路光学隔离
- * 短路保护

电流输出信号:

- * 4-20mA, 隔离, 完全可调, 并可反向
- * 最大回路阻抗:

50 Ω max. @12V
325 Ω max. @18V
600 Ω max. @24V

刷新率: 300ms

精度: ±0.03mA

开路集电极输出信号, 光学隔离

- * 50mA 最大下拉电流, 30VDC 最大上拉电压
- * 以下内容可编程:
 - * 切换差可调的 High 或 Low 设定值
 - * 脉冲工作模式(最大脉冲率: 300p/m)

环境条件:

- * 工作温度: -10-70°C(14-158° F)
- * 储存温度: -15-80°C(5-176° F)
- * 相对湿度: 0-95%, 无露点
- * 最大海拔: 2000m (6562 ft)
- * 绝缘等级: II
- * 污染级别: 2

标准与认证:

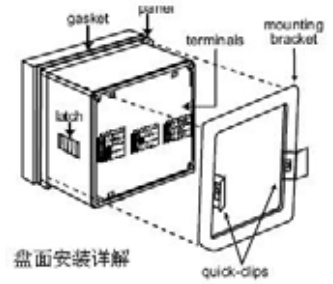
- * CSA, CE, UL
- * 抗扰性: EN50082-2
- * 辐射性: EN55011
- * 安全性: EN61010
- * ISO9001 与 ISO14001 认证下制

2、安装

- * **ProcessPro** 系列变送器有两种类型: 盘面安装式与现场安装式。盘面安装式带有变送器安装的必要附件。操作手册中含有完整的盘面安装说明。
- * 现场安装式变送器需要两种独立安装附件中的一种。3-8051 一体式安装附件将传感器与仪表连在一起。置于同一包装内。3-8050 通用安装附件可以使变送器安装在任何位置。
- * 一体式安装或其它现场安装方式的详细操作说明包含在 3-8051 一体式安装附件与 3-8050 通用安装附件包装中。

2.1 盘面安装

- 1、盘装变送器需要一个 1/4DIN 开孔器。同时提供一张不干胶模板，作为人工开孔时的安装指导。建议仪表各侧保留 1in .(25mm)的净边距。
- 2、将盘装垫片放在仪表上，装到盘上。
- 3、将安装支架从仪表后面推上，直到快速固定卡片卡入仪表两侧的槽中。
- 4、拆卸仪表时，在盘前用胶带暂时将仪表挡好，或在后部抓牢。不要让仪表掉落。向外侧撑开快速固定卡片，抽出仪表即可。



3. 电气连接



注意：在拆除接线之前如果没有将端子插孔完全打开，可能会永久地损坏仪表。

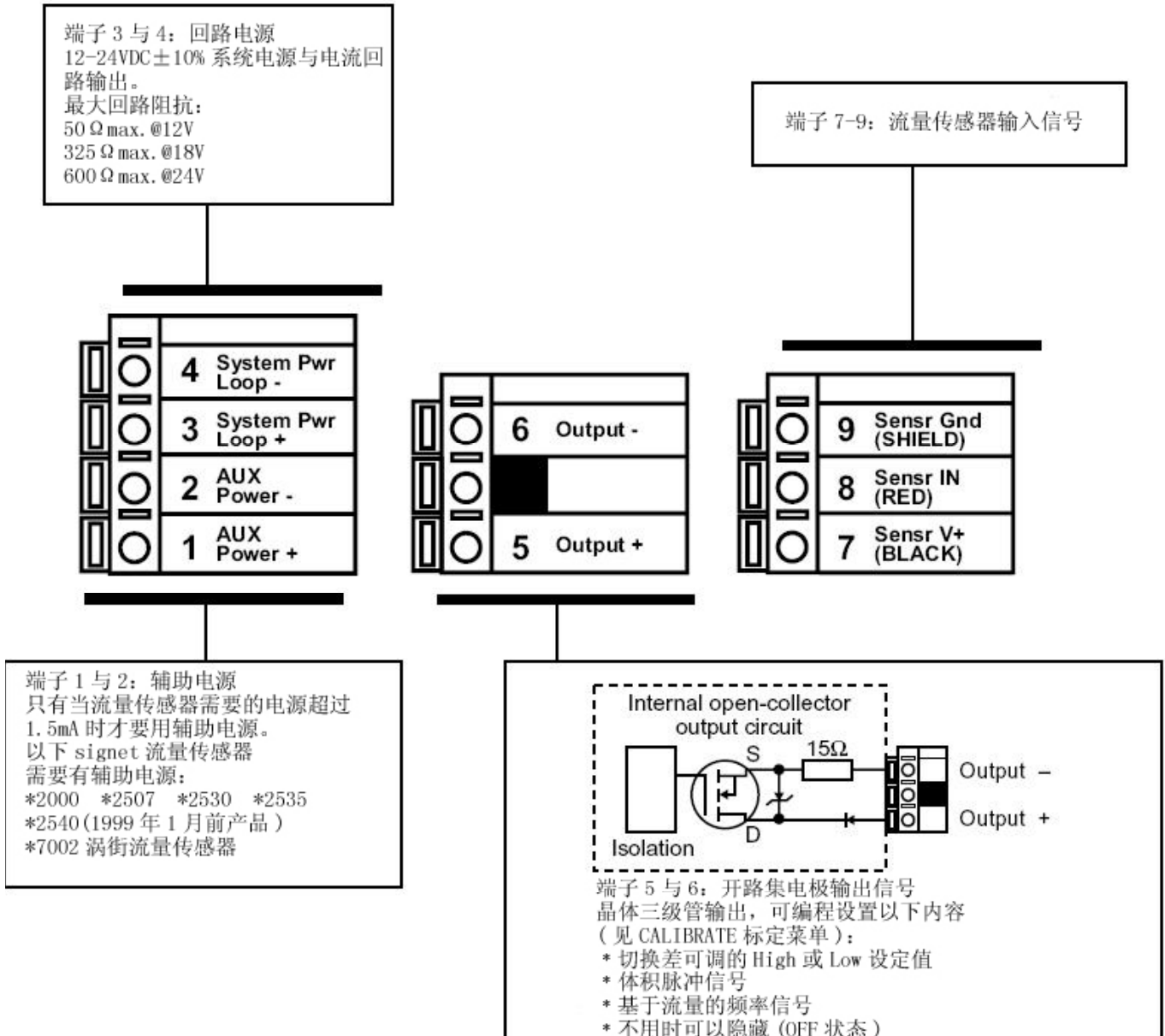
接线程序

- 1、剥去导线端头 0.5-0.625in.(13-16mm)长的绝缘层。
- 2、用小螺丝刀按下桔黄色的端子杆，打开端子插孔。
- 3、将裸导线(无绝缘层)插入端子插孔，直至触到底部。
- 4、松开桔黄色端子杆，卡好导线。向外轻轻地拉导线，确认其良好接触。



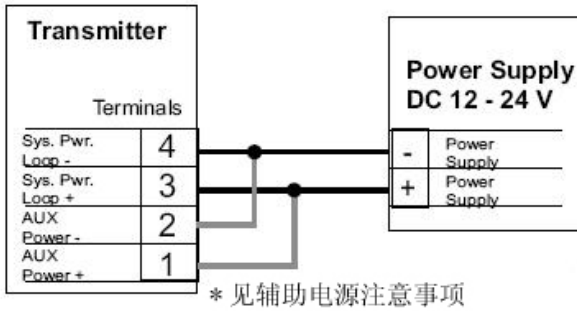
拆线程序

- 1、用小螺丝刀按下桔黄色的端子杆，打开端子插孔。
- 2、将导线从完全打开的端子插孔中抽出。

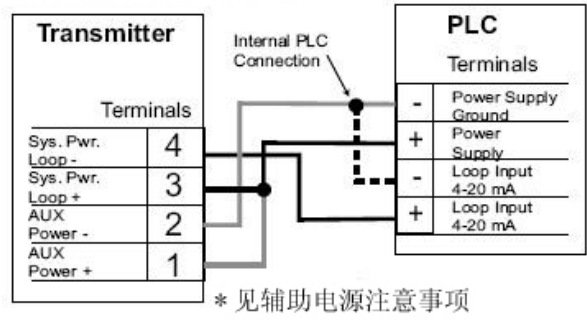


3.1 系统电源/电源回路接线

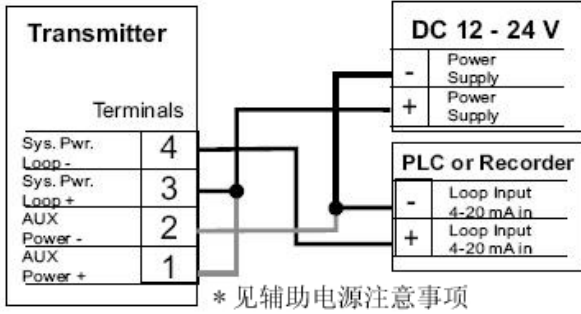
单项标准功能应用，没有电流输出信号。



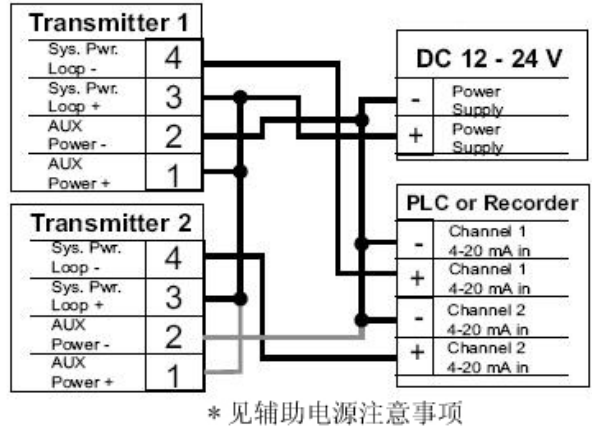
与有内置电源的 PLC 连接。



与 PLC/ 记录仪表连接，单独供电。



两块变送器与 PLC/ 记录仪表连接，单独供电。



辅助电源注意事项

只有当流量传感器需要的电源超过 1.5mA 时才要用辅助电源。含有以下 signet 流量传感器需要有辅助电源：

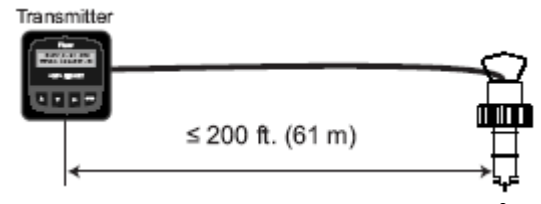
- *2000 *2507 *2540(1999 年 1 月前产品)
- *2530 *2535 *7002 涡街流量传感器

3.2 传感器输入连接

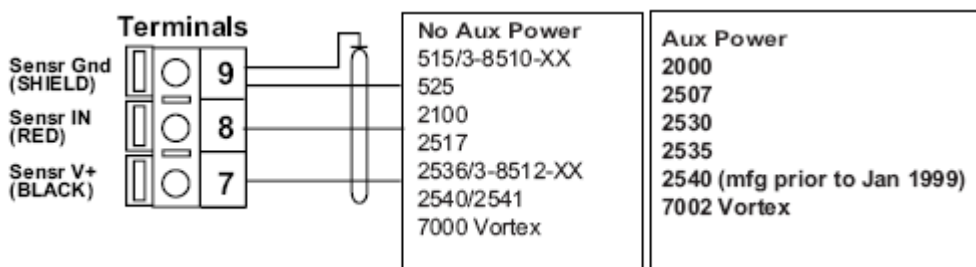
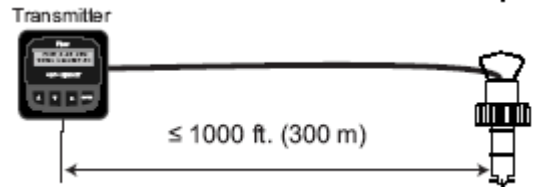
接线提示

- 不要将传感器的电缆与 AC 电缆敷设在同一根电缆管内，电子噪音会干扰传感器信号。
- 将电缆敷设在接地的金属电缆管中有助于防止电子噪音与机械损伤。
- 将电缆入口处密封，以防潮气的侵害。
- 每个端子只能插入一根导线。如果两根导线接入同一端子，要在外部连好。

对于 515/8510-XX, 525, 2517, 以及任何输出正弦波信号的传感器，最大电缆长度为 200ft (61m)。



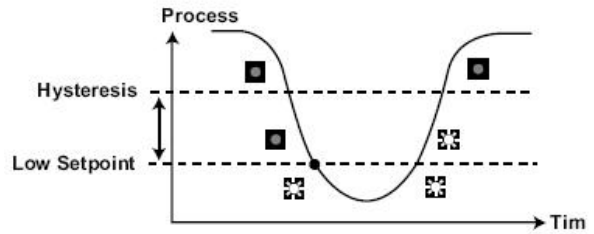
对于 2536/8512-XX, 2540/2541, 涡街流量传感器，以及任何输出方波信号的传感器，最大电缆长度为 1000ft (300m)。



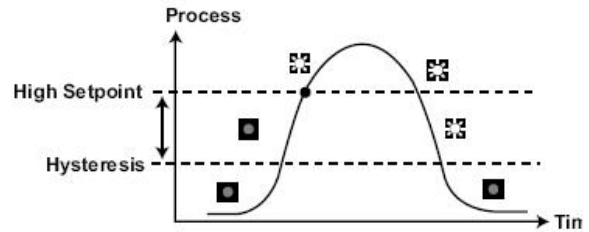
3.3 开路集电极输出信号

当过程变量高于或低于设定值时，开路集电极输出信号可以用作开关量信号，或根据流量体积或流量发出脉冲信号。

- **Low**
当流量值低于设定值时，输出信号被激励，当流量高于了设定值加切换差时，输出信号复位。
- **High**
当流量值高于设定值时，输出信号被激励。当流量低于了设定加切换差时，输出信号复位。
- **Frequency**
根据流量传感器的输入信号，发出脉冲信号流。设定为 1 时（输入频率=输出频率），只能设为偶（2, 4, 6, 8 254 最大），使输出的频率信号成比例地变化。
- **Pulse**
根据通过传感器的流量体积量，发出一个脉冲信号。设定的体积量范围为 0.0001~99999。设为 OFF 状态时，此项输出被隐藏。



输出信号被激励
输出信号复位



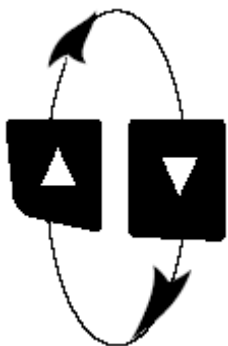
视图菜单(VIEW)

- 正常运行时，ProcessPro 系列仪表处于视图菜单(VIEW)显示状态。
- 在使用标定菜单(CALIBRATE)或选项菜单(OPTIONS)时，如果超过 10 分钟没有按键操作，ProcessPro 系列仪表会返回到视图菜单(VIEW)状态。按上或下方向键可以选择不同的显示内容。显示选项是连续循环的。改变显示选项并不会中断系统的正常工作。
- 改变显示选项不需要密码。
- 不能在视图菜单(VIEW)中对输出设置进行编辑。



视图菜单(VIEW)

显示内容	内容解释
0.0 GPM TOTAL: 12345678 >	显示瞬时流量值与可复位的累积流量值。按右向键可以使此累积流量值复位。如果复位功能被锁住了，就需要先输入密码。在选项菜单(OPTIONS)中可以锁住或解锁累积流量值。这是永久显示格式。



以下显示项是临时性的，10 分钟后会返回到永久显示项。

Perm:12345678 Gallons	显示永久累积流量值。
Loop Output: 12.00mA	显示 4-20mA 的电流输出值。
Last CAL: 06-30-01	显示维护日程或最近的标定日期(详见标定菜单(Calibrate)中的描述)。

ProcessPro 仪表的编辑流程

第 1 步：按下并保持 ENTER 键：

- 保持 2 秒钟可进入标定菜单(CALIBRATE)
- 保持 5 秒钟可进入选项菜单(OPTIONS)

第 2 步：密码为顺序按 上-上-上-下方向键

- 输入密码后，将显示所选菜单的第一项内容

第 3 步：用上或下方向键翻动菜单

第 4 步：用右向键选中要进行编辑的菜单项

- 显示内容的第一位开始闪动

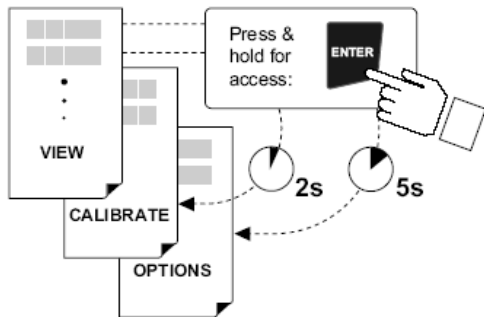
第 5 步：按上或下方向键对闪动位进行编辑

- 按右向键前移闪动位的位置

第 6 步：按 ENTER 键保存新的设置内容并返回到第 3 步

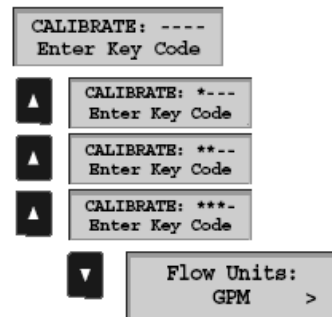
第 1 步注意事项：

- 正常显示为视图菜单(View)状态
- 进入标定菜单 (CALIBRATE) 与选项菜单 (OPTIONS)需要密码



第 2 步注意事项：

当显示“Enter Key Code”进，如果在 5 分钟内没按任何键，显示会返回到视图菜单(View)状态。



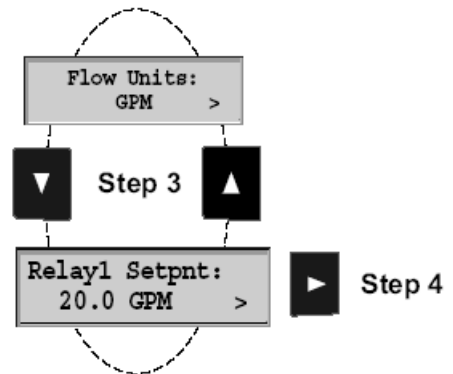
第 3、4 步注意事项

- 参见 6、7 页了解所列菜单的完整内容与用法
- 在第 3 步的显示中，同时按上、下方向键便会返回到视图菜单(VIEW)状态
- 如果 10 分钟内没按任何键，显示会返回到视图菜单(VIEW)状态



第 3 步：编辑完成了吗？

保存最后一项的设置内容后，同时按上、下方向键返回到正常工作状态。



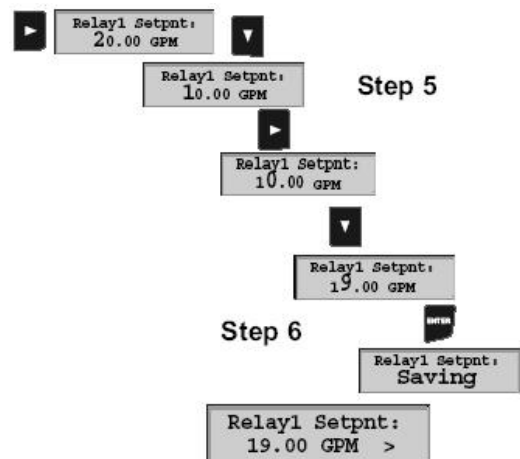
第 5、6 步注意事项：

- 在编辑期间，所有输出功能都是有效的
- 只有正在闪动的位可被编辑
- 按右向键可以使闪动位循环移动
- 在按下 ENTER 键后，编辑好的值立即有效
- 如果在 10 分钟内没有按任何键，变送器会保存最后的修改值，并返回到第 3 步
- 第 6 步(按下 ENTER 键)操作也会返回到第 3 步
- 重复第 3-6 步操作，所有的编辑即可完成

第 5 步：设置有误吗？

在有闪动位的情况下，同时按上、下方向键。

将取消被编辑的最后的设置内容，并返回到第 3 步。



标定菜单(CALIBRATE)

显示内容 (显示内容为出厂设置)	内容解释
Flow Units: GPM >	设定流量测量值单位的前三位字节，它们对标定没有影响。它们可以是任意的数字或字母，大小写皆可。最后一个字节定义了时间单位。可选择 S(秒)，M(分钟)，H(小时)，或 D(天)。
Flow K-Factor: 60 >	此项设定使变送器知道如何将传感器输入的频率信号转换成瞬时流量。K 系数与传感器类型、管子尺寸及 Schedule 系列是一一对应的。K 系数的正确值可在传感器操作说明书中查到。数值范围：0.0001-99999(K 系数不能设为 0)。
Total Units: Gallons >	设定累积流量的单位。这对任何计算都没有影响。只是一个标识而已。每个字节可以是数字或字母，大小写皆可。
Total K-Factor: 60 >	此项设定变送器知道如何将传感器输入的频率信号转换成累积流量值。也可用作开路集电极脉冲模式的依据。设定值通常与“FLOW K-Factor”中的设定值一样，或是 x 10，x 100 的不同值。数值范围：0.0001-99999(K 系数不能设为 0)。
Loop Range:GPM 000.00→100.00 >	选择 4-20mA 电流输出信号对应的最小与最大物理值。8550 允许的数值范围为：0.0000-99999
Output Mode: Low >	选择开路集电极输出信号的工作模式。可选以下模式：High(高位), Low(低位), Pulse(脉冲), Frequency(频率)。如果不用此功能可以将其隐藏(OFF)。
Output Setpnt: 10.0 GPM >	在 High 或 Low 模式中，当流量达到了此设定值，开路集电极输出信号被激励。如果改变了流量单位，要确认此设定值做了相应的修改。
Output Hys: 5.0 GPM >	在流量达到了设定值±切换差值时，开路集电极输出信号复位。+、-的选择与工作模式是 High 还是 Low 有关。(详见第 4 页)。
Output Volume: 100.00 Gallons >	在 Pulse(脉冲)模式下，当一定体积的流体通过传感器后，开路集电极会发出一个脉冲信号。此测量值是根据“Total K-Factor”项中的设定值测出的。8550 允许的数值范围为：0.0000-99999
Output PlsWdth: 0.1 Seconds >	在 Pulse(脉冲)模式下，此项设置定义了开路集电极输出脉冲的宽度。8550 允许的数值范围为：0.0001-999.9 秒。
Output Freq: Divide by >	在 Frequency(频率)模式下，将传感器频率信号除此项的设定值，作为开路集电极频率输出信号。设定值为 1(输入频率=输出频率)，要设定成偶数(2, 4, 6, 8 …… 254 最大)，使输出频率信号成比例地变化。
Last CAL: 6-30-01 >	用“note pad”功能记录重要日期，例如年度标定日期或维护日程。

选项菜单(OPTIONS)

显示内容 (显示内容为出厂设置)	内容解释
Contrast: 3 >	调整 LCD 显示对比度，得到最佳可视效果。1 级是较低的对比度，5 级是较高的对比度。 在较热的环境中选取较低的显示对比度。
Flow Decimal ***** >	根据应用设定最佳的累积流量显示分辨率。分辨率为*****; ***** . *; ***** . **。
Averaging: Off >	OFF; 对于流量变化，提供最快的输出信号响应。 LOW=输入信号的 4 秒均值，HIGH=输入信号的 8 秒均值。 时间越长，显示值与输出的信号值越稳定。
Total Reset Lock OFF >	Lock OFF: 复位可复位累积流量值时不需要密码。 Lock ON: 要对可复位累积流量值复位时必须输入密码。
Loop Adjust: 4.00mA >	调整电流输出信号的最小、最大值。显示值代表了精确的电流输出值。范围调整如下： • 3.8mA<4.00mA>5.00mA • 19.00mA<20.00mA>21.00mA 用此调整功能，可使变送器输出信号与外接设备匹配
Loop Adjust: 20mA >	
Output Active: Low >	High: 当过程变量达到设定值时，用来启动一个设备(泵、阀)。 Low: 当过程变量达到设定值时，用来停运一个设备。
Test Loop: >	按上、下方向键，手动改变电流输出值，检测电流输出回路。电流范围在 3.6-21.00mA 之间。
Test Output: >	按上、下方向键，手动选取开路集电极的状态，检测其输出回路。

故障排除

显示内容	可能原因	建议解决办法
“----”	流量值超出了显示范围	<ul style="list-style-type: none"> 增大流量值的时间单位 调整流量显示值的分辨率，小数点位置右移
“Pulse Overrun”	<ul style="list-style-type: none"> 开路集电极的脉冲信号超出了最大值(300p/m) 脉冲宽度值太大 	<ul style="list-style-type: none"> 增大脉冲信号对应的流量体积值 减少脉冲宽度设置 降低系统流量
“Valus must be more than 0”	K 系数不能设置为 0	K 系数的范围为 0.0001-99999
开路集电极总处于被激励状态	<ul style="list-style-type: none"> 切换差值太大 变送器损坏 	<ul style="list-style-type: none"> 更改切换差值 更换变送器

订货信息

产品型号	Code 编码	产品描述
3-8550-1	159 000 047	流量变送器，现场安装式
3-8550-1P	159 000 048	流量变送器，盘面安装式
3-8550-2	159 000 049	流量变送器，现场安装式，带有继电器
3-8550-2P	159 000 050	流量变送器，盘面安装式，带有继电器
3-8550-3	159 000 051	流量变送器，现场安装式，带有双输入/输出通道
3-8550-3P	159 000 052	流量变送器，盘面安装式，带有双输入/输出通道

附件

产品型号	Code 编码	产品描述
3-8050	159 000 184	通用安装件
3-8051	159 000 187	一体式安装件，NPT
3-8050.395	159 000 186	NEMA 4X 变送器后盖
3-8050.396	159 000 617	RC 格栅组件(只用于继电器模式)
3-0000.596	159 000 641	重型墙装支架
3-5000.598	159 000 225	墙面安装支架
3-9000.392	159 000 366	后盖液密连接件，3 件
3-9000.392-1	159 000 839	液密连接件，1 件，NPT
3-9000.392-2	159 000 841	液密连接件，1 件，PG13.5
7300-7524	159 000 687	24VDC 电源，7.5W，300mA
7300-1524	159 000 688	24VDC 电源，15W，600mA
7300-3024	159 000 689	24VDC 电源，30W，1.3A
7300-5024	159 000 690	24VDC 电源，50W，2.1A
7300-1024	159 000 691	24VDC 电源，100W，4.2A