

涡街流量计 VFM1091G K+F



金属管浮子流量计

涡街流量计

流量开关

电磁流量计

超声波流量计

质量流量计

液位测量仪表

通信技术

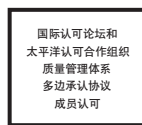
系统



认可注册号: CNAB011-Q



注册号: 01103Q10047R1M





1、简述

VFM1091G 型涡街流量计根据卡门(Karman) 涡街原理测量气体、蒸汽或液体的体积流量、标况体积流量或质量流量。

本产品系列有防爆型及非防爆型两种形式。其中防爆型产品经国家级仪器仪表防爆安全监督检验站 (NEPSI) 检验认可,符合国家标准 GB3836.1-2000 和 GB3836.4-2000 的规定要求,其防爆标志为 Exib II CT2-T6,产品可用于相应爆炸性危险场所。

VFM1091G K+F 涡街流量计

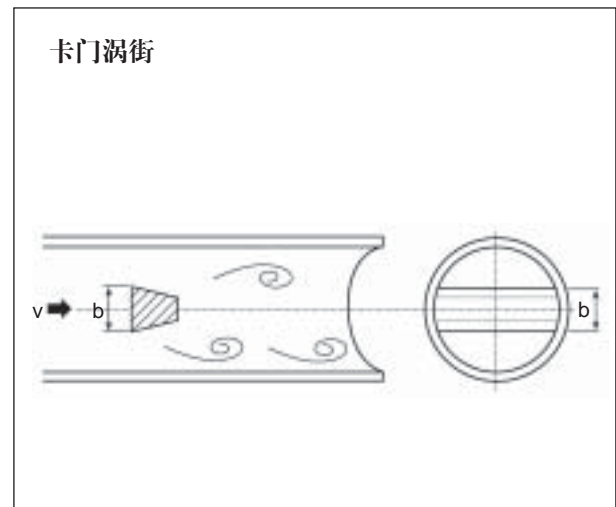
2、测量原理

涡街流量计测量管道中介质的平均流速。测量原理是:

阻流体(漩涡发生体)垂直于管道轴线安装于管道内,流体流过时,在其两侧交替产生两列漩涡,从而产生周期的交变应力,其频率 f 与平均流速 v 成正比,此现象为卡门涡街现象。下式描述了漩涡频率 f (Hz)与无量纲的斯特劳哈尔数 s 、平均流速 v (m/s)和漩涡发生体宽度 b 之间的关系:

$$f = s \times v / b$$

传感器检测频率 f , 送到信号转换器进行运算,即可测得管道中介质的流量。



3、企业与产品认证

- ISO9001 质量体系认证
- ERP 管理通过财务认证
- 中国石化资源市场成员单位
- 中国石油一级供应网络成员
- 计量器具制造许可证 CMC: 冀制 08000115 号
- 防爆认证: 中国 NEPSI GYB03152 (本安)、GYB01259 (隔爆)

4、特点

- 无机械运动部件
- 与介质接触部分由不锈钢 1Cr18Ni9Ti 和钛材制成
- 测量精度高
- 独特的减震结构设计
- 仪表口径为 DN10–DN200 (3/8"–8")
- 夹持连接型为 DN25–DN100 (1"–4")
- 小口径 DN10–DN20 (3/8"–3/4") 带前后直管段
- 结构紧凑，维护方便
- 量程比宽
- 高温型用特殊密封圈
- 可测量液体、气体、混合气体和蒸汽的体积流量、标况体积流量和质量流量
- 参数可在线修正
- 清晰易读的 LCD 显示
- 内置累加器
- 流量自诊断功能
- 100%压力测试，100%产品校验
- 多种技术认证保证质量
- 德国 KROHNE 公司计算软件保证计算准确
- 空气、负压、全量程标校

5、主要技术参数

5.1 传感器

测量范围 (100% 值)	详见第 5 页流量范围表	
量程比	12:1	
介质温度与环境温度	详见第 4 页介质温度与环境温度图	
精度		
测量误差 (线性范围)	测量值的 $\pm 1\%$	
重复性 (测量范围内)	测量值的 $\pm 0.5\%$	
材质		
测量管	不锈钢 1Cr18Ni9Ti	
漩涡发生体	钛材	
法兰	不锈钢 1Cr18Ni9Ti	
仪表口径		
夹持连接型	G	DN25 ~ DN100
	ANSI	1" ~ 4"
	DIN	DIN25 ~ DIN100
法兰连接型	G	DN10 ~ DN200
	ANSI	3/8" ~ 8"
	DIN	DIN10 ~ DIN200
压力等级 (详见第 9 页尺寸与重量表)	标准型	DN10–DN50/PN4.0MPa DN80–DN200/PN1.6MPa
	特殊型	可根据用户要求提供
法兰标准	DIN, HG2059X–97, ANSI (其它标准可根据用户要求提供)	
压力损失 Δp		
气体和液体	$\Delta p = C \times q_v^2 \times \rho_x$	Δp : 压损 (Pa) q_v : 体积流量 (m^3/h)
饱和蒸汽	$\Delta p = C \times q_m^2 \times \rho_x$	q_m : 质量流量 (kg/h) ρ_x : 操作密度 (kg/m^3) C: 常数, 见下表

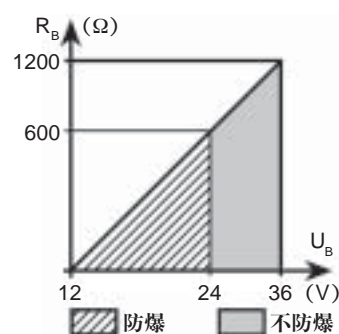
公称直径	常数 C	公称直径	常数 C
DN10、3/8"、DIN10	3.42	DN50、2"、DIN50	7.8×10^{-3}
DN15、1/2"、DIN15	1.75	DN80、3"、DIN80	1.9×10^{-3}
DN20、3/4"、DIN20	4.5×10^{-1}	DN100、4"、DIN100	5.3×10^{-4}
DN25、1"、DIN25	1.5×10^{-1}	DN150、6"、DIN150	1.6×10^{-4}
DN40、1.5"、DIN40	3.3×10^{-2}	DN200、8"、DIN200	5.9×10^{-5}

5.2 信号转换器

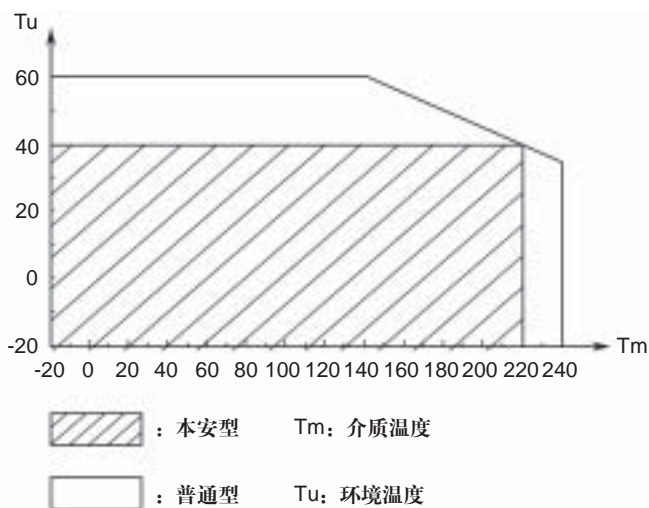
电源 UB 不防爆：12–36VDC
 防 爆：12–24VDC
 或电池供电 (VFM1091B)

电流输出 (端子 5、6) 两线制：4–20mA DC

负载 不防爆： $R_B = (U_B - 12V) / 20mA \leq 1200\Omega$
 防 爆： $R_B = (U_B - 12V) / 20mA \leq 600\Omega$



介质温度与环境温度



就地显示

三行 LCD 显示，四键操作

显示功能

瞬时流量、累积量和频率，可循环或非循环显示

显示单位

瞬时流量： m^3/hr 、 m^3/min 、L/hr、L/min、 $N.m^3/hr$ 、 $N.m^3/min$ 、N.L/hr、N.L/min、T/hr、T/min、Kg/hr、Kg/min (可选择其中之一)

累积量： m^3 (立方米)、L (升)、 $N.m^3$ (标立)、N.L (标升)、T (吨)、Kg (公斤)
 (由相应瞬时流量单位决定)

频率：Hz

标况和质量流量测量 通过设置工况和标况密度实现标况流量和质量流量测量

信号转换器壳

材质 铸铝

防护等级 IP65 (相当于 NEMA12 和 13)

防爆等级 本安: NEPSI GYB03152 Exib II CT2-T6

隔爆: NEPSI GYB01259 Exd II BT2-T6

精度 (4-20mA 输出)

线性度 全量程范围的 $\pm 0.1\%$

电源影响 全量程范围的 $\pm 0.005\%$ / 供电电压变化 1V

温度影响 全量程范围的 100ppm/ 1°C

分体式转换器 传感器信号线标配长度 10m

5.3 流量范围

5.3.1 气体 空气: $t=0^{\circ}\text{C}$ $P=1.013\text{bar abs}$ $\rho=1.29\text{kg/m}^3$ $\eta=1.72 \times 10^{-4}\text{MPa} \times \text{s}$ V: 流速 Q: 流量

公称直径			内径 (mm)			Vmin (m/s)	Qmin (m ³ /hr)			Vmax (m/s)	Qmax (m ³ /hr)		
G	ANSI	DIN	G	ANSI	DIN		G	ANSI	DIN		G	ANSI	DIN
10	3/8"	10	12.6	12.6	12.6	10.5	4.7	4.7	4.7	73.8	33	33	33
15	1/2"	15	14.9	14.9	14.9	8.8	5.5	5.5	5.5	73.8	47	47	47
20	3/4"	20	20.9	20.9	20.9	6.2	7.7	7.7	7.7	73.8	91	91	91
25	1"	25	25	26.7	28.5	6.0	10	12	14	75	133	149	172
40	1.5"	40	40	40.9	43.1	6.0	27	28	31	75	339	349	394
50	2"	50	50	52.6	54.5	6.0	42	46	50	75	530	577	630
80	3"	80	80	78.0	82.5	6.0	107	102	114	75	1357	1269	1443
100	4"	100	100	102.4	107.1	6.0	167	175	192	75	2121	2188	2432
150	6"	150	150	154.2	159.3	6.0	376	397	424	75	4771	4961	5381
200	8"	200	206	202.7	206.5	6.0	708	686	712	75	8999	8573	9043

5.3.2 液体 水 $t=20^{\circ}\text{C}$ 注意: 测液体时要求 $\eta \leq 10\text{cp}$ 。

公称直径			内径 (mm)			Vmin (m/s)	Qmin (m ³ /hr)			Vmax (m/s)	Qmax (m ³ /hr)		
G	ANSI	DIN	G	ANSI	DIN		G	ANSI	DIN		G	ANSI	DIN
10	3/8"	10	12.6	12.6	12.6	0.8	0.36	0.36	0.36	6	2.69	2.69	2.69
15	1/2"	15	14.9	14.9	14.9	0.67	0.42	1.42	0.42	6	3.77	3.77	3.77
20	3/4"	20	20.9	20.9	20.9	0.5	0.62	0.62	0.62	6	7.41	7.41	7.41
25	1"	25	25	26.7	28.5	0.5	0.88	1.01	1.15	7	12.37	14.11	16.08
40	1.5"	40	40	40.9	43.1	0.5	2.26	2.36	2.63	7	31.67	33.11	36.77
50	2"	50	50	52.6	54.5	0.5	3.53	3.91	4.2	7	49.48	54.76	58.79
80	3"	80	80	78.0	82.5	0.5	9.05	8.60	9.62	7	126.67	120.41	134.71
100	4"	100	100	102.4	107.1	0.5	14.14	14.82	16.22	7	197.92	207.53	227.02
150	6"	150	150	154.2	159.3	0.5	31.81	33.61	35.88	7	445.32	470.61	502.25
200	8"	200	206	202.7	206.5	0.5	59.99	58.09	60.28	7	839.89	813.20	843.98

5.3.3 饱和蒸汽

G 标准:

公称直径	内径	在不同压力 (P) 和密度 (ρ) 下的质量流量 Q_m (kg/hr)											
		P=1bar abs		P=2bar abs		P=5bar abs		P=10bar abs		P=15bar abs		P=20bar abs	
		$\rho=0.59\text{kg/m}^3$		$\rho=1.13\text{kg/m}^3$		$\rho=2.67\text{kg/m}^3$		$\rho=5.15\text{kg/m}^3$		$\rho=7.60\text{kg/m}^3$		$\rho=10.05\text{kg/m}^3$	
G	mm	min	max	min	max	min	max	min	max	min	max	min	max
10	12.6	3.7	20	5.6	38	10	62	16	85	22	104	27	119
15	14.9	4.3	28	6.5	53	12	86	19	120	26	145	32	167
20	20.9	6.0	55	9.1	105	16	169	27	235	36	286	44	329
25	25	8.1	78	12	150	22	354	36	545	48	661	60	761
40	40	21	200	32	383	57	906	92	1394	124	1693	155	1947
50	50	32	313	49	599	89	1415	144	2179	194	2645	242	3043
80	80	83	801	126	1533	228	3623	369	5578	496	6771	619	7789
100	100	129	1252	197	2395	356	5662	577	8715	775	10579	967	12170
150	150	291	2816	444	5389	801	12738	1298	19609	1743	23804	2175	27383
200	206	549	5312	837	10163	1511	24025	2447	36983	3288	44895	4102	51646

ANSI 标准:

公称直径	内径	在不同压力 (P) 和密度 (ρ) 下的质量流量 Q_m (kg/hr)											
		P=1bar abs		P=2bar abs		P=5bar abs		P=10bar abs		P=15bar abs		P=20bar abs	
		$\rho=0.59\text{kg/m}^3$		$\rho=1.13\text{kg/m}^3$		$\rho=2.67\text{kg/m}^3$		$\rho=5.15\text{kg/m}^3$		$\rho=7.60\text{kg/m}^3$		$\rho=10.05\text{kg/m}^3$	
ANSI	mm	min	max	min	max	min	max	min	max	min	max	min	max
3/8"	12.6	3.7	20	5.6	38	10	62	16	85	22	104	27	119
1/2"	14.9	4.3	28	6.5	53	12	86	19	120	26	145	32	167
3/4"	20.9	6.0	55	9.1	105	16	169	27	235	36	286	44	329
1"	26.7	9.2	89	14	171	25	404	41	621	55	754	69	868
1.5"	40.9	22	209	33	401	60	947	96	1458	130	1770	162	2036
2"	52.6	36	346	55	663	99	1566	160	2411	214	2927	267	3367
3"	78.0	79	762	120	1457	217	3444	351	5302	471	6437	588	7404
4"	102.4	136	1312	207	2511	373	5937	605	9138	812	11093	1014	12761
6"	154.2	308	2976	469	5695	847	13462	1371	20722	1842	25155	2298	28938
8"	202.7	532	5143	811	9840	1463	23262	2370	35807	3183	43468	3971	50004

DIN 标准:

公称直径	内径	在不同压力 (P) 和密度 (ρ) 下的质量流量 Q_m (kg/hr)											
		P=1bar abs		P=2bar abs		P=5bar abs		P=10bar abs		P=15bar abs		P=20bar abs	
		$\rho=0.59\text{kg/m}^3$		$\rho=1.13\text{kg/m}^3$		$\rho=2.67\text{kg/m}^3$		$\rho=5.15\text{kg/m}^3$		$\rho=7.60\text{kg/m}^3$		$\rho=10.05\text{kg/m}^3$	
DIN	mm	min	max	min	max	min	max	min	max	min	max	min	max
10	12.6	3.7	20	5.6	38	10	62	16	85	22	104	27	119
15	14.9	4.3	28	6.5	53	12	86	19	120	26	145	32	167
20	20.9	6.0	55	9.1	105	16	169	27	235	36	286	44	329
25	28.5	11	102	17	195	29	460	47	708	63	859	79	989
40	43.1	24	233	37	445	66	1052	107	1619	144	1965	180	2261
50	54.5	38	372	59	711	106	1682	171	2589	230	3142	287	3615
80	82.5	88	852	134	1630	242	3853	393	5932	527	7201	658	8283
100	107.1	148	1436	226	2747	408	6494	662	9996	889	12135	1109	13960
150	159.3	328	3176	501	6078	904	14367	1464	22115	1966	26847	2453	30884
200	206.5	552	5337	842	10213	1518	24142	2459	37162	3304	45113	4122	51897

6、电气连接

安装地点:

- 一体型流量计应避免直接光照,必要时加遮光罩。
- 防止剧烈振动,必要时支撑流量计两侧的管道。
- 转换器壳体可转动,以便于接线。

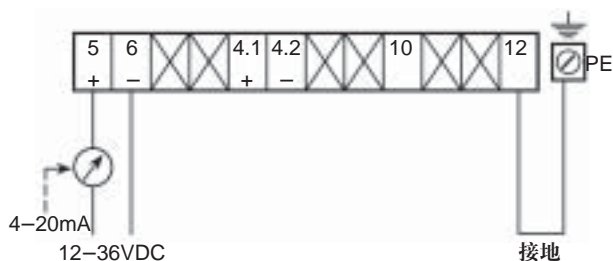
电缆直径:

根据保护等级的要求,建议:

- 调整电缆接口密封塞,使电缆刚好通过。
- 电缆在入口处不要打结。
- 提供滴水点(电缆U型弯)。

电源连接:

I: 非防爆型接线

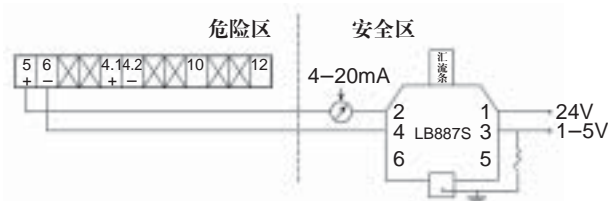


- 接线端子5、6为两线制4~20mA输出回路,此回路的接地端子为12。

- 4~20mA输出回路如果接地,应保证一点接地。

注意:端子12和端子6在转换器内部是短接的,如果端子6引出线(控制室电源负)已经良好接地,则现场端子12不要接地;反之亦然。

II: 防爆型接线



本产品系列安全仪表作为现场本安设备,须与防爆检验机构认可的关联设备LB887S或MTL787SP安全栅配套,构成本质安全防爆系统。系统连接电缆的分布参数必须在安全栅规定的允许范围内。

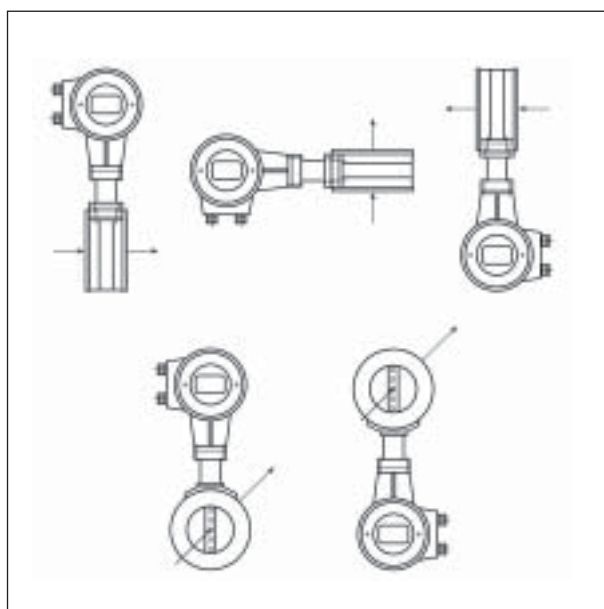
7、安装要求

7.1 介质流向和仪表安装方向

- 介质流向必须与流量计上流向箭头方向一致。
- 垂直管道:底进上出的方向。
- 水平管道:请参阅下图。

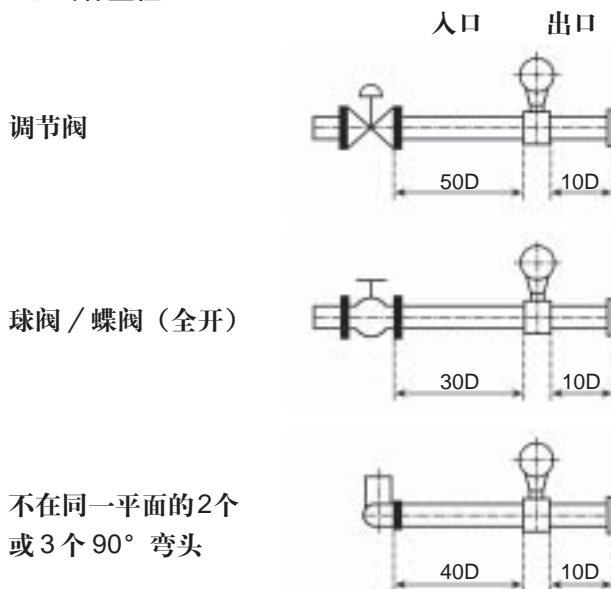
7.2 仪表内径和管道内径之间的误差

- 管道内径尽量与仪表内径一致,不应有明显的偏差。
- 确保流量计两侧的管道内壁光滑、无堆焊。

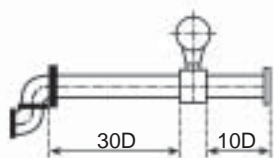


7.3 入口、出口直管段长度

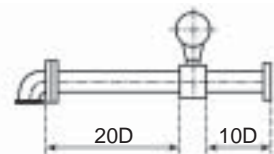
D: 公称直径



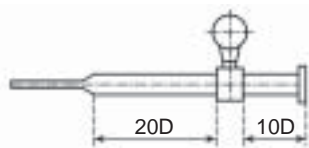
2 个 90° 弯头



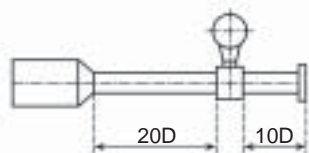
90° 弯头或“T”形件



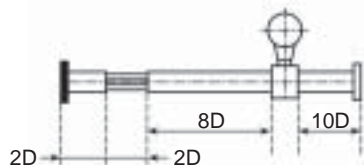
扩管



缩管



整流器



带有整流器时，入口直管段长度可以减半，例如：有一个调节阀时，入口直管段长度可减为 25D。入口直管段长度包括整流器必须保证 12D。

7.4 管道振动

泵或阀等引起的管道振动将造成流量测量偏差，严重时甚至影响仪表的正常测量，必要时请支撑管道或用软管隔离。

7.5 靠近墙的管道

■ 为便于安装，管道与墙之间的距离应大于 0.5 米，若小于 0.5 米，请在仪表安装之前接线。

■ 不要给仪表加隔热层。

7.6 定向

为便于观察，可转动显示板 $\pm 90^\circ$ 或 180° ，或转动信号转换器外壳 $\pm 90^\circ$ 或 180° 。

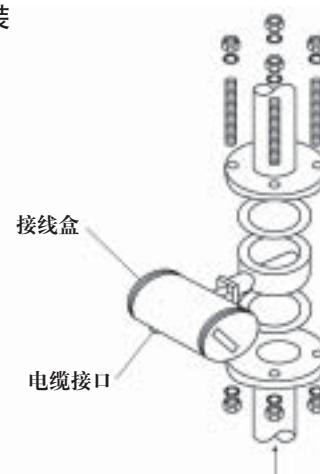
7.7 介质条件

■ 确保单相流，在气体、液体和蒸汽中不允许存在液滴、气泡和固体颗粒。

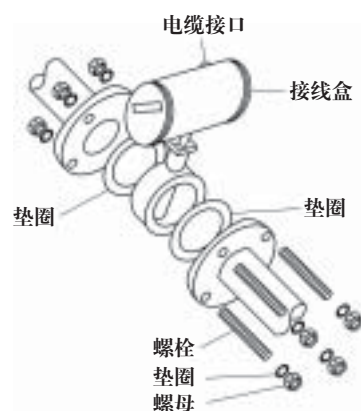
■ 在测量蒸汽和压缩空气时，如果干燥度小于 95%，需要在仪表上游 50D 的地方安装湿度分离器。

■ 气体中若有固体颗粒，请加装过滤器或过滤网。

垂直管道中的安装



水平管道中的安装



7.8 夹持连接型

口径和压力等级参见第 9 页表。

■ 密封垫内径必须大于仪表内径，密封垫不能探入管道中，从而产生杂乱的漩涡影响正常流量测量。

■ 仪表安装完毕，应确保连接处不泄漏。

7.9 法兰连接型

口径和压力等级参见第 9 页表。

■ 密封垫内径必须大于仪表内径，密封垫不能探入管道中，从而产生杂乱的漩涡影响正常流量测量。

■ 目测对中。

■ 仪表安装完毕，应确保连接处不泄漏。

7.10 测量温度、压力，确定工况密度

通过测量介质的温度和压力，可得到工况密度值。在转换器中输入工况和标况下的密度值，可测量质量流量和标况体积流量。

7.11 温度、压力测量点的位置

如果在流量计前，最小距离为 20D；如果在流量计后，最小距离为 10D。

8、尺寸与重量表

注意：尺寸“a”不包括流量计和管道法兰之间的密封垫。

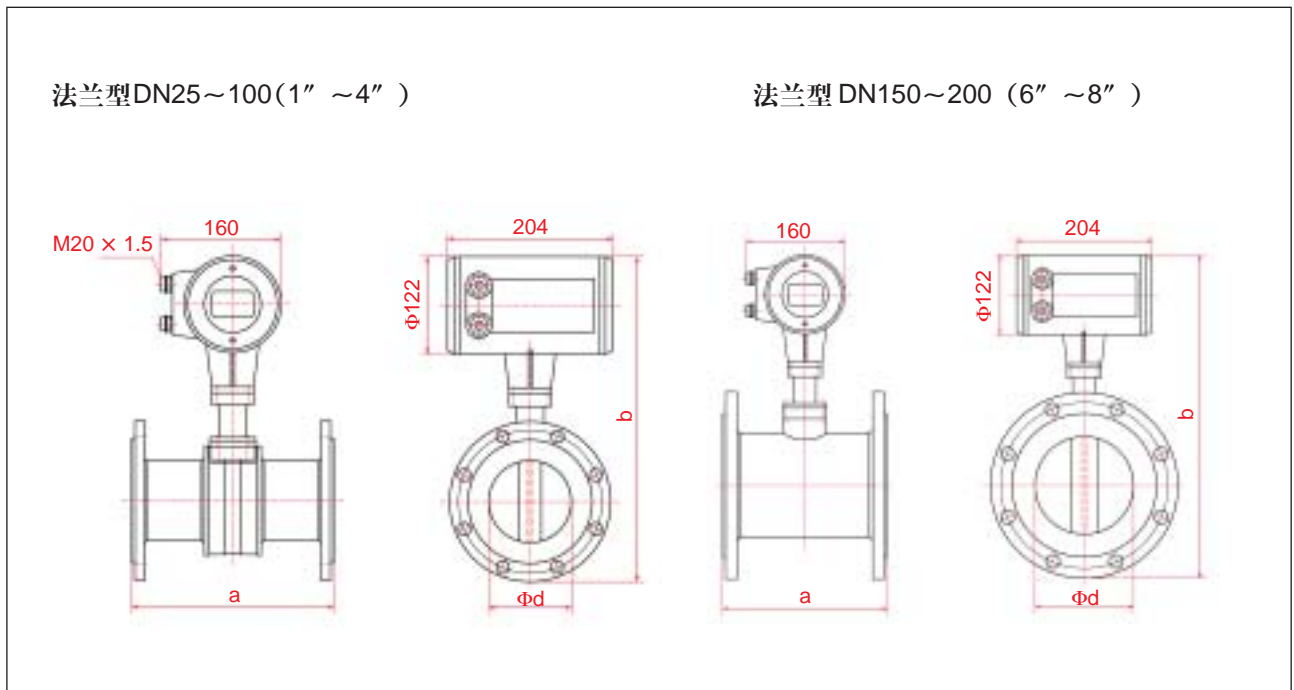
：标准型

※：夹持型指管道法兰压力等级

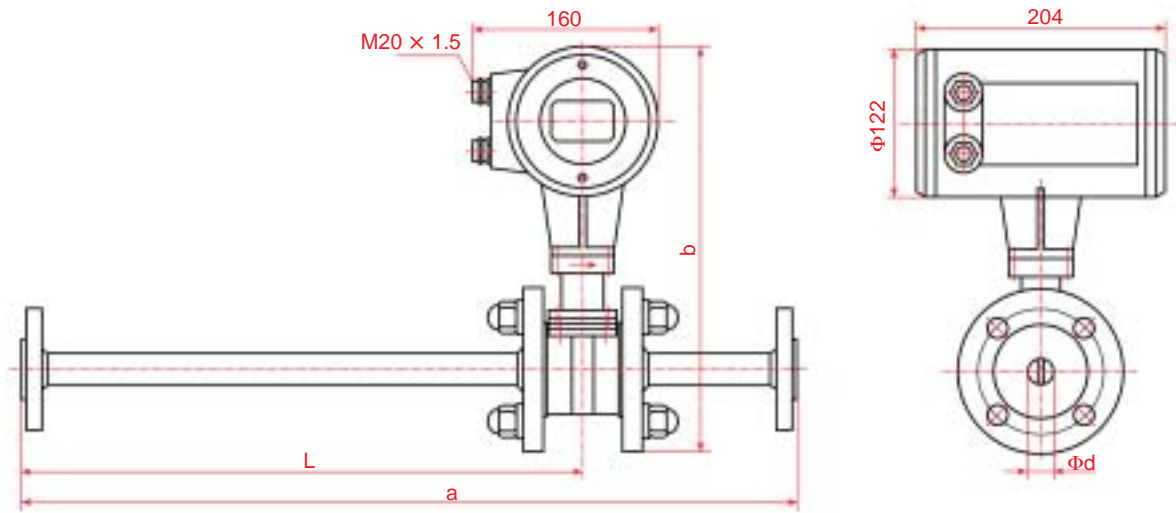
标准	公称直径	※法兰压力等级	内径 d(mm)	法兰型			夹持型			重量 (Kg)	
				a(mm)	b(mm)	L(mm)	a(mm)	b(mm)	c(mm)	法兰型	夹持型
G	DN10	PN4.0	12.6	826	326	630	—	—	—	6.6	—
		PN10.0	12.6	826	326	630	—	—	—	8.1	—
	DN15	PN4.0	14.9	966	326	725	—	—	—	7.5	—
		PN10.0	14.9	966	326	725	—	—	—	9.1	—
	DN20	PN4.0	20.9	1326	326	1040	—	—	—	8.2	—
		PN10.0	20.9	1326	326	1040	—	—	—	9.8	—
	DN25	PN4.0	25	250	330	—	70	306	69	6.3	3.8
		PN10.0	25	250	342	—	70	306	69	8.7	3.8
	DN40	PN4.0	40	250	354	—	70	323	89	9.8	4.6
		PN10.0	40	250	364	—	70	323	89	13.0	4.6
	DN50	PN1.6	50	250	366	—	70	333	100	10.5	4.9
		PN4.0	50	250	373	—	70	333	100	12.7	4.9
	DN80	PN1.6	80	250	400	—	70	368	136	16.3	6.8
		PN4.0	80	250	408	—	70	368	136	17.6	6.8
	DN100	PN1.6	100	250	424	—	85	393	159	15.6	7.5
		PN4.0	100	250	431	—	85	393	159	18.7	7.5
DN150	PN1.6	150	250	491	—	—	—	—	24.2	—	
	PN4.0	150	250	498	—	—	—	—	27.5	—	
DN200	PN1.0	206	300	629	—	—	—	—	26.4	—	
	PN1.6	206	300	629	—	—	—	—	26.4	—	
ANSI	3/8"	150lbs	12.6	826	326	630	—	—	—	6.0	—
		300lbs	12.6	826	326	630	—	—	—	6.9	—
	1/2"	150lbs	14.9	966	326	725	—	—	—	6.6	—
		300lbs	14.9	966	326	725	—	—	—	7.4	—
	3/4"	150lbs	20.9	1326	326	1040	—	—	—	8.1	—
		300lbs	20.9	1326	326	1040	—	—	—	10.0	—
	1"	150lbs	26.7	250	312	—	—	—	—	5.3	—
		300lbs	26.7	250	320	—	70	306	69	6.3	3.8
	1.5"	150lbs	40.9	250	333	—	—	—	—	8.2	—
		300lbs	40.9	250	347	—	70	323	89	10.6	4.6
	2"	150lbs	52.6	250	350	—	70	333	100	9.0	4.9
		300lbs	52.6	250	356	—	70	333	100	10.7	4.9
	3"	150lbs	78	250	389	—	70	368	136	14.5	6.8
		300lbs	78	250	398	—	70	368	136	18.6	6.8
	4"	150lbs	102.4	250	416	—	85	393	159	18.2	7.5
		300lbs	102.4	250	429	—	85	393	159	26.8	7.5
6"	150lbs	154.2	250	488	—	—	—	—	25.9	—	
	300lbs	154.2	250	507	—	—	—	—	42.4	—	
8"	150lbs	202.7	300	631	—	—	—	—	43.7	—	
	300lbs	202.7	300	650	—	—	—	—	65.2	—	

标准	公称直径	※法兰压力等级	内径 d(mm)	法兰型			夹持型			重量 (Kg)	
				a(mm)	b(mm)	L(mm)	a(mm)	b(mm)	c(mm)	法兰型	夹持型
DIN	DIN10	PN4.0	12.6	826	326	630	-	-	-	6.6	-
		PN10.0	12.6	826	326	630	-	-	-	8.1	-
	DIN15	PN4.0	14.9	966	326	725	-	-	-	7.5	-
		PN10.0	14.9	966	326	725	-	-	-	9.1	-
	DIN20	PN4.0	20.9	1326	326	1040	-	-	-	8.2	-
		PN10.0	20.9	1326	326	1040	-	-	-	9.8	-
	DIN25	PN4.0	28.5	250	330	-	70	306	69	6.3	3.8
		PN10.0	28.5	250	342	-	70	306	69	8.7	3.8
	DIN40	PN4.0	43.1	250	354	-	70	323	89	9.8	4.6
		PN10.0	43.1	250	364	-	70	323	89	13.0	4.6
	DIN50	PN1.6	54.5	250	366	-	70	333	100	10.5	4.9
		PN4.0	54.5	250	373	-	70	333	100	12.7	4.9
	DIN80	PN1.6	82.5	250	400	-	70	368	136	16.3	6.8
		PN4.0	82.5	250	408	-	70	368	136	17.6	6.8
	DIN100	PN1.6	107.1	250	424	-	85	393	159	15.6	7.5
		PN4.0	107.1	250	431	-	85	393	159	18.7	7.5
	DIN150	PN1.6	159.3	496	413	-	-	-	-	24.2	-
		PN4.0	159.3	503	420	-	-	-	-	27.5	-
DIN200	PN1.0	206.5	629	440	-	-	-	-	26.4	-	
	PN1.6	206.5	629	440	-	-	-	-	26.4	-	

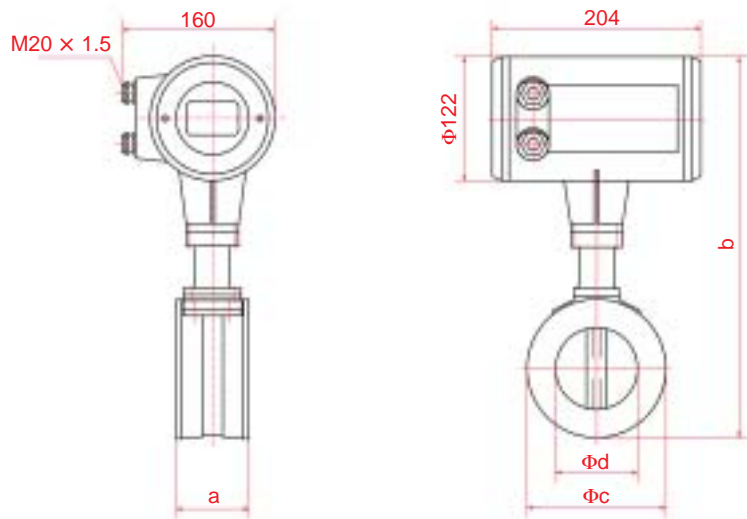
附：仪表尺寸图



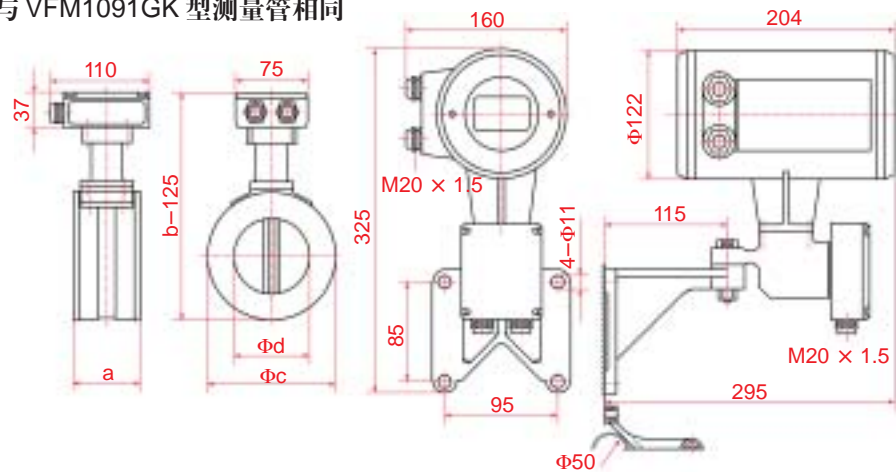
法兰型 DN10~20 (3/8" ~3/4") (带入口出口直管段)



夹持型 DN25~100 (1" ~4")



VFM1091GF 型测量管与 VFM1091GK 型测量管相同



9、型号说明

