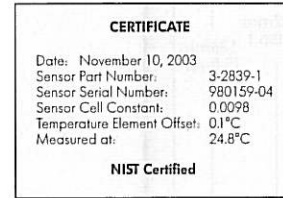


2819-2823型

订货须知:

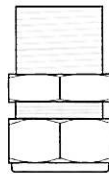
- 带螺纹的传感器可以通过选择下列步骤直接安装到仪表上。
 - 订购一体式安装适配器3-8052 (单独购买) 用来连接传感器和仪表 (单独购买)
 - 订购下列一体式安装设计的仪表3-8850-1, 3-8850-2, 3-8850-3
 - 更多信息见126页
- 不同的湿接触材料和传感器长度可特殊供货
- 电缆长度可延长到30米(100ft)
- 浸没式螺纹连接使用PN3-2830.390
- 使用电导校验工具PN3-2830, 根据USP要求进行NIST可追踪的电导值校验。校验工具兼容8850, 8860和5800CR仪表。

NIST可追踪证书式样



NPT 安装件:

- 1/2" .316SS (1.4408)
- 3/4" .316SS (1.4408)
- 3/4" .PP



订货信息

传感器产品编号	
3-2819	0.01 cm-1 电导常数
3-2820	0.1 cm-1 电导常数
3-2821	1.0 cm-1 电导常数
3-2822	10 cm-1 电导常数
3-2823	20 cm-1 电导常数
传感器材料和安装形式 - 选一	
1	316SS电极带3/4"可倒装螺纹(2822除外, 为3/4" 固定螺纹), 适用于在线安装和浸没式安装
S1*	316SS电极, 带符合卫生要求的三夹式法兰; 适用于插入1 - 1.5 英寸的三通管件
S2*	316S电极, 带符合卫生要求的三夹式法兰; 适用于插入2英寸的三通管件
T1*	钛金属电极, 带符合卫生要求的三夹式法兰; 适用于插入1 - 1.5 英寸的三通管件
T2*	钛金属电极, 带符合卫生要求的三夹式法兰; 适用于插入2英寸的三通管件
NIST可追溯证书 - 可选	
C*	带NIST认证
	其它可提供的选项 - 特殊订购
	可提供其它材料的浸湿部件和传感器长度 - 咨询工厂
	可提供长达30m (100 ft) 的电缆长度 - 咨询工厂
3-2820	-S1 C 举例产品代码

*只可提供0.01 cm-1, 0.1 cm-1, 和 1.0 cm-1电导常数的电极

制造商编号	代码	制造商编号	代码
3-2819-1	198 844 010	3-2820-T1	159 000 624
3-2819-1C	159 000 651	3-2820-T1C	159 000 655
3-2819-S1	159 000 085	3-2820-T2	159 000 625
3-2819-S1C	159 000 087	3-2820-T2C	159 000 656
3-2819-S2	159 000 086	3-2821-1	198 844 001
3-2819-S2C	159 000 088	3-2821-1C	159 000 650
3-2819-T1	159 000 081	3-2821-S1	159 000 093
3-2819-T1C	159 000 083	3-2821-S1C	159 000 095
3-2819-T2	159 000 082	3-2821-S2	159 000 094
3-2819-T2C	159 000 084	3-2821-S2C	159 000 096
3-2820-1	198 844 000	3-2821-T1	159 000 626
3-2820-1C	159 000 654	3-2821-T1C	159 000 652
3-2820-S1	159 000 089	3-2821-T2	159 000 627
3-2820-S1C	159 000 091	3-2821-T2C	159 000 653
3-2820-S2	159 000 090	3-2822-1	198 844 002
3-2820-S2C	159 000 092	3-2823-1	198 844 003

附件和备件

制造商编号	代码	产品描述
3-2830	159 000 628	电导校验工具; 模拟1 μ S/cm 和 2.5 μ S/cm电导率
3-2820.392	198 840 222	1/2" NPT螺纹接头, 316SS (1.4408)适用于2820-1或2821-1
3-2820.390	198 840 223	3/4"NPT螺纹接头, 316SS (1.4408), 适用于2822-1浸没式安装
3-2820.391	198 840 221	3/4"NPT螺纹接头, 可用PP替换2819-1, 2820-1或2821-1上接头

2819-2823 电导率/电阻率电极



描述

+GF+ SIGNET 2819-2823 电导率/电阻率电极能提供多样化的安装, 通过多段宽范的测量范围的划分达到精确的测量。电极具有控制好的光洁面保证了测量精度和重复性。标准电极材料是316SS(1.4408)或钛。也有其它材料可供选择以满足最多的化学兼容性。

可倒装螺纹或卫生型法兰提供了安装的多样性。卫生型传感器有NIST可追溯的证书来满足USP要求。无需对电极做复杂的镀铂处理, 只要结合应用+GF+SIGNET专利测量回路, 就能实现三十种测量范围。位于电极内的铂电阻RTD (Pt-1000)具有很好的测温性能。

特性

- 标准过程接口
 - * 3/4" NPT PP
 - * 三夹式 1 - 1 1/2", 2"
 - * 可选1/2" NPT316 (1.4408)
- 标准电极材料为316SS(1.4408)或钛
- 以下材料可以提供
 - * 哈氏合金-C
 - * 蒙乃尔合金
- 在线或浸没式安装
- 可追踪的NIST证书满足USP要求

应用

- 纯水处理
 - * 反渗透
 - * 去离子
 - * 蒸馏
- 锅炉水冷凝
- 半导体用水制备
- 漂洗水监测和控制
- 化学品浓度
- 清洁和脱脂浓度
- TDS (固体溶解总量)
- 盐度
- USP纯水
- WFI用水制备
- 超纯水



系统纵览

在线安装			浸没式安装
盘装 +GF+SIGNET 仪表 (单独购买)	管道、容器、墙面安装 +GF+SIGNET 变送器 (单独购买)	一体式安装 +GF+SIGNET 仪表 (单独购买)	管道、容器、墙面安装 +GF+SIGNET 仪表(单独购买)
	+GF+SIGNET 通用适配器 (3-8050) (单独购买)	+GF+SIGNET 一体式适配器 (3-8052) (单独购买)	管道长件或导管, 带3/4n NPT 或ISO 7/1-R3/4 螺纹(客户自行提供)
+GF+SIGNET 2819-2823 电导电极	+GF+SIGNET 2819-2823 电导电极	+GF+SIGNET 2819-2823 电导电极	+GF+SIGNET 2819-2823 电导电极
安装件 - 客户自行提供			

*浸没式安装不适合卫生型电极

所兼容的仪表

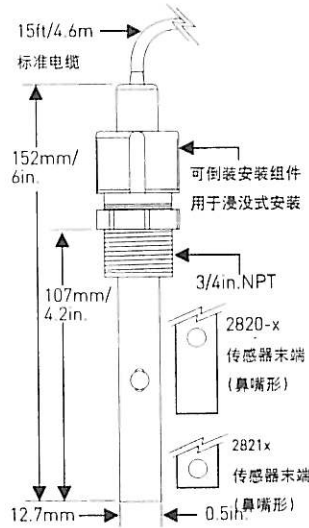
2819-2823 型电导率/电阻率电极可兼容+GF+SIGNET以下仪表

8850 8860 5800CR
2822-2823型电导率/电阻率电极也可兼容以下仪表
5900

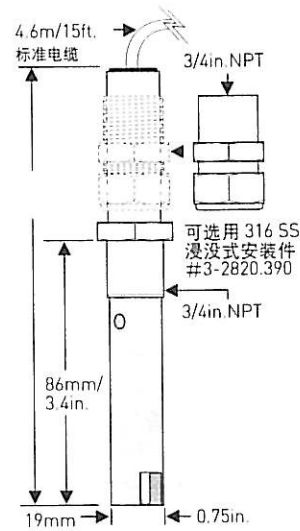
详情请见各自的章节。

尺寸

2819, 2820, 2821



2822



规格

3-2819-1* (0.01 cm-1 电导常数)

3-2820-1* (0.1 cm-1 电导常数)

3-2821-1* (1.0 cm-1 电导常数)

* 可提供经过认证的电极 (产品编号后添加“C”后缀)

概述

范围:

- 3-2819 0.055 - 100 μ S (18.3M Ω - 10K Ω) (0.02 - 50 ppm)
- 3-2820 1 - 1000 μ S (1M Ω - 1K Ω) (0.5 - 500 ppm)
- 3-2821 10 - 10,000 μ S (5 - 5,000 ppm)

精度: 读数的 $\pm 2\%$
(认证型电极为 $\pm 1\%$)

温度补偿元件: PT1000
电缆长度: 4.6 米 (15 ft.)

浸湿材料

O形圈: EPDM
绝缘材料: PTFE
电极材料: 316 不锈钢
(1.4408, DIN 17440) 或钛

最大温度/压力等级

- 标准PP 接头: 6.9bar(100psi) @ 100°C (212°F)
- 可选316SS接头(3-2820.392): 13.8bar(200psi) @ 120°C (248°F)
- 卫生型连接: 6.9bar(100psi) @ 120°C (248°F)

温度响应, τ :

- 7 秒 (0.01 电极常数)
- 53 秒 (0.1 电极常数)
- 21 秒 (1.0 电极常数)

温度精度: 0.3°C

运输重量: 0.4 kg (0.8 lbs.)

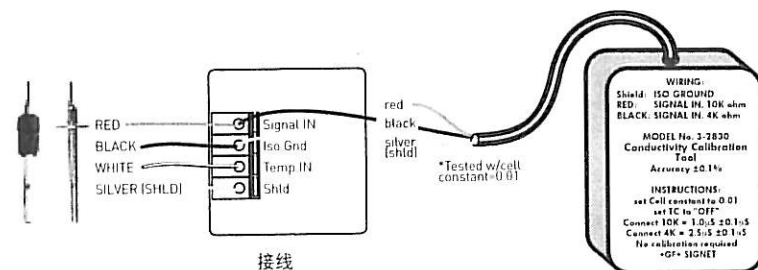
标准和认证

- CE
- ISO 9001:2000 质量认证
- ISO 14001:1996 环境认证

校验工具 - 描述

+GF+SIGNET 3-2830 电导校验工具输出 NIST 可追踪的信号, 模拟一个 1.0 和 2.5 μ S (+0.1 μ S) 的电导溶液。当电极需要

根据 USP 要求进行确认时, 此工具特别有用。



2830 电导率校验工具

3-2822-1 (10.0 电极常数)

概述

范围: 100 - 200,000 μ S (50 - 100,000 ppm)
精度: 读数的 $\pm 2\%$
(认证型电极常数 $\pm 1\%$)
温度补偿元件: PT1000
电缆长度: 4.6 米 (15 ft.)

浸湿材料

O形圈: EPDM
绝缘材料: CPVC
电极材料: 316 不锈钢
(1.4408, DIN 17440)

连接形式:

- 标准 316 SS (1.4408) 接头, 3/4" NPT 螺纹
- 可选 316 SS (1.4408) 浸没式安装适配接头 (3-2820.390): 3/4" NPT 螺纹

最大温度/压力等级

6.9bar(100 psi) @ 95°C (203°F)
温度响应, τ : 5 秒
温度精度: 0.3°C

见 226 页温度和压力曲线

运输重量: 0.4kg (0.8 lbs.)

标准和认证

- CE
- ISO 9001:2000 质量认证
- ISO 14001:1996 环境认证

规格

3-2823-1 型 (20.0 cm-1 电极常数)

概述

范围: 200 - 400,000 μ S (100 - 200,000 ppm)
精度: 读数的 $\pm 2\%$
温度补偿元件: PT1000
电缆长度: 4.6 米 (15 ft.)

浸湿材料

O形圈: EPDM
绝缘材料: PTFE
连接形式: 电极: 316 不锈钢
(1.4408, DIN 17440)
标准 316 SS 接头: 3/4" NPT 螺纹

最大温度/压力等级

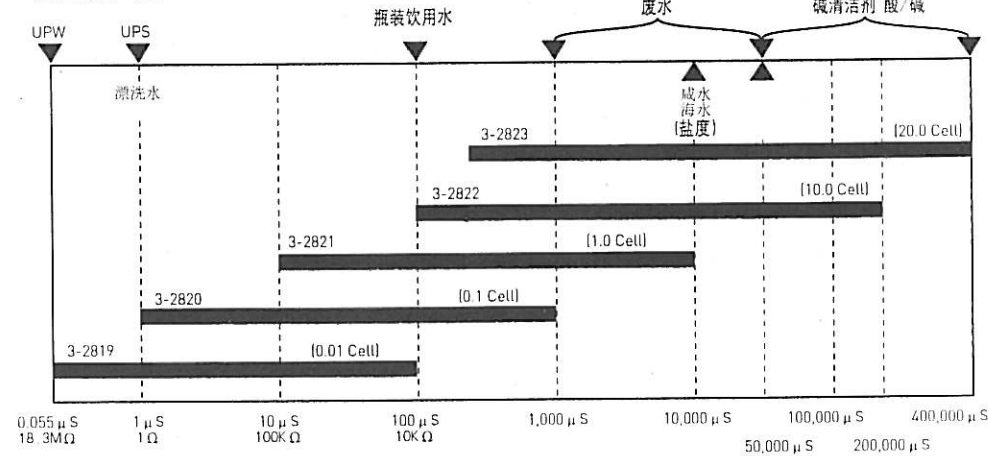
6.9bar(100 psi) @ 150°C (302°F)
温度响应 τ : 120 秒
温度精度: $\pm 0.3^\circ$ C

运输重量: 0.3Kg(0.6lbs.)

标准和认证

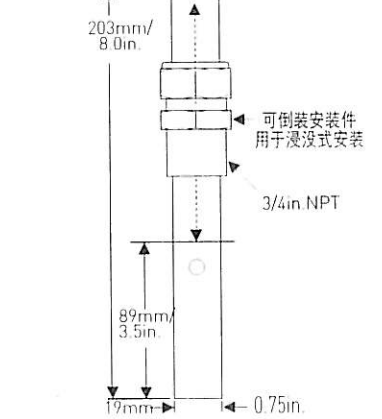
- CE
- ISO 9001:2000 质量认证
- ISO 14001:1996 环境认证

测量范围表



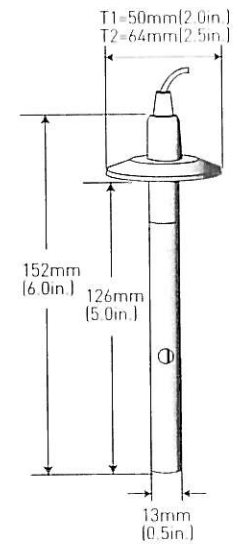
尺寸

2823
4.6m/15ft
标准电缆

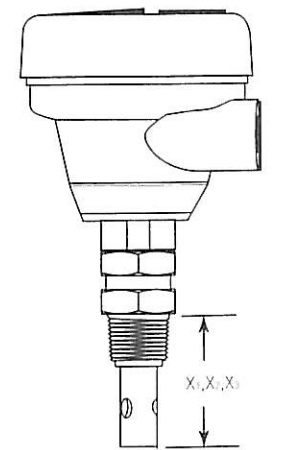


卫生型

注意: 只有 2819, 2820, 2821 才有三夹式安装件
T1 或 S1 用于 1-1.5" 三通
T2 或 S2 用于 2" 三通



2819-2823 一体式安装电导电极变送器



X₁ [3-2819, 2820, 2821]: 107mm (4.2 in.)
X₂ [3-2822]: 86mm (3.4 in.)
X₃ [3-2823]: 89mm (3.5 in.)

应用须知:

- 液位必须足够高以浸没传感器上的测量孔
- 传感器测量区域必须无气泡和沉淀物聚积。
- 2819, 2820, 2821 和 2823 型号上的螺纹就地可以反向安装
- 如果传感器被测量介质中的一些物质所覆盖, 电导率测量将受影响

更多信息:

- 接线信息, 请见 174 页
- +GF+SIGNET 电极间的特性比较, 请见 70 页
- 安装技巧和安装位置, 见 170 页
- 工作原理和技术信息, 请见 214 页