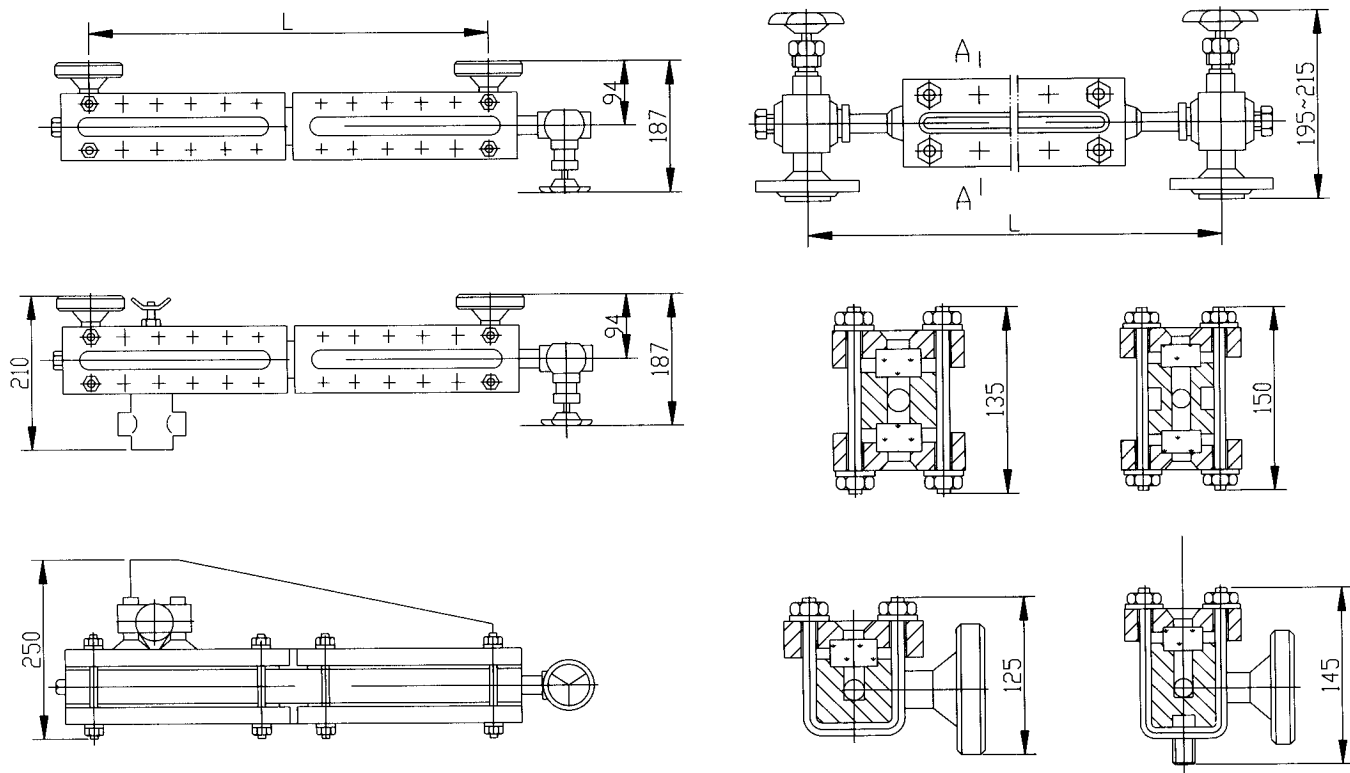


型号规格 MODEL AND SPEC

YSU UBS	系列双色玻璃板液位计 double-color glass plate liquid level gauge	
	1	透光式 Transparent, 一般用于无色透明的液体, 且光线较好场合。
	2	透光式带蒸汽夹套 Transparent with heating jacket, 用于粘稠、易冻的液体介质。
	3	反射式 Reflective, 一般用于有色泽的液体, 且光线较好场合。
	4	反射式带蒸汽夹套 Reflective with heating jacket, 用于粘稠、易冻的液体介质。
	5	防霜式, 用于低温场合。 Frost proof type for hypothermia liquids
	6	照明式, 用于光线较差的场合。 Illuminating type for dim condition
	1	碳钢 carbon steel
	2	不锈钢 stainless steel
	1	300 mm
	2	500 mm
	3	800 mm
	4	1100 mm
	5	1400 mm
	6	1700 mm

外形尺寸 DIMENSIONS



订货须知 ORDER INFORMATION

型号规格 model and spec

测量范围 measuring range

工作压力 operating pressure

工作温度 operating temperature

材质 material

是否配套供应容器上法兰、螺栓、螺母、阀门及密封垫圈等配件。Accessories such as vessel flanges, bolts, nuts, valves and sealing gaskets.