



云利科技

Confidential

## 3.5INCH 串口模块规格书

型 号 YL-HMI035T3224TNN-03

首次发行日期 2014-09-04

- 暂订版规格书  
 正式版规格书

### 客户承认

客户名称 \_\_\_\_\_

承认人员 \_\_\_\_\_

承认日期 \_\_\_\_\_

核准	确认	备注	
		版本	01
		Updated	2014-09-04





云利科技

Confidential

## 内容&目录

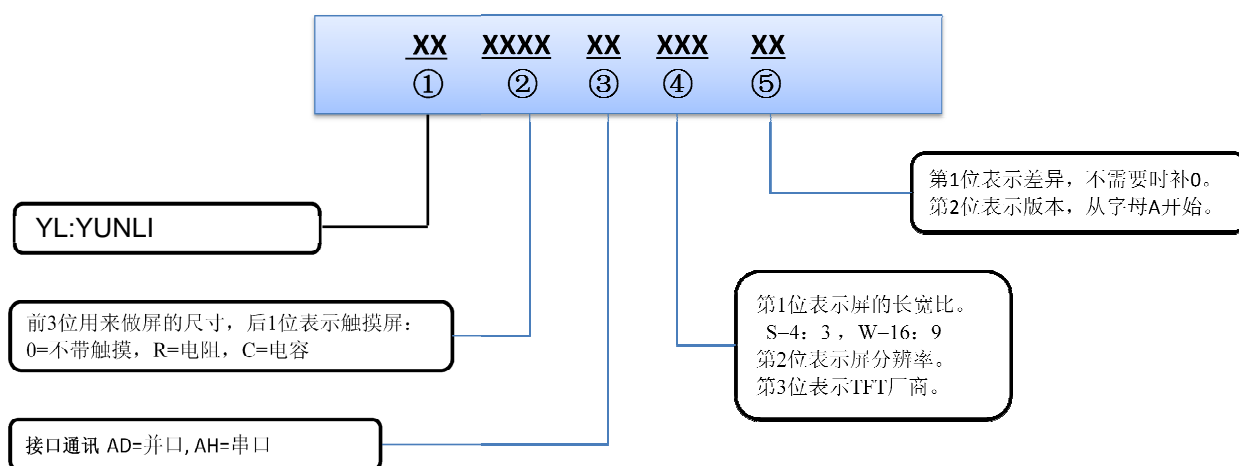
封面 .....	01
改版记录.....	02
目录 .....	03
1 产品描述.....	04
2 产品编码规则.....	04
3 产品讯息.....	04
3.1 基本特性.....	04
3.2 触屏性能.....	06
3.3 电性能 .....	06
3.4 存储器性能 .....	06
3.5 可靠性参数.....	06
3.6 接口参数 .....	07
3.7 外观缺陷 .....	08
4 产品结构图.....	09
5 注意事项.....	10



## 1. 产品描述

YL-HMI035T3224TNN-03 是一款高性能且方便使用的驱动模块，采用异步的全双工串口作为通信接口。性能稳定，简单易用，抗干扰能力强，功耗低。专门优化设计针对工业产品及嵌入式应用。模块内建常用的指令集，提供完善的PC端开发软件，开发人员可以轻易地编制开发图形界面，节省大量的开发时间。还可以通过USB接口使用SD卡进行模块内存资料更新及软件升级。

## 2. 产品编码规则



## 3. 产品讯息

### 3.1 基本特性

参数	规格				说明
尺寸	3.5inch				
分辨率	320 (RGB) *240				像素
颜色	65K (65536) 颜色				16bit
视角 (CR≥10)		Min.	Typ.	Max.	NOTE2
	ΦL=180°(9 o'clock)	60	70		
	ΦR= 0°(3 o'clock)	60	70		
	ΦT=90°(12 o'clock)	50	60		
ΦB=270°(6 o'clock)	60	70			
背光亮度 (cd/m <sup>2</sup> )	Min:240 Max:300				带 PWM 调节 (NOTE1)
背光均匀度 (%)	Min:70 Typ:80				NOTE3
背光使用寿命	≥20,000				小时
外形尺寸	93*68*14.1 (高)				mm
净重	72				g



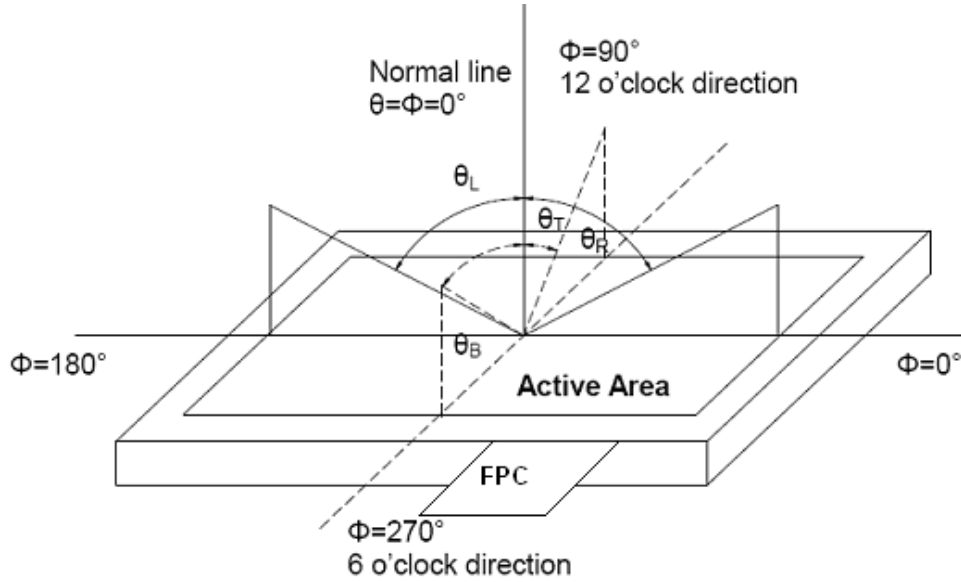
云利科技

NOTE1:  $I_f = 20 \text{ mA}$ ,  $V_f = 19.2 \text{ V}$

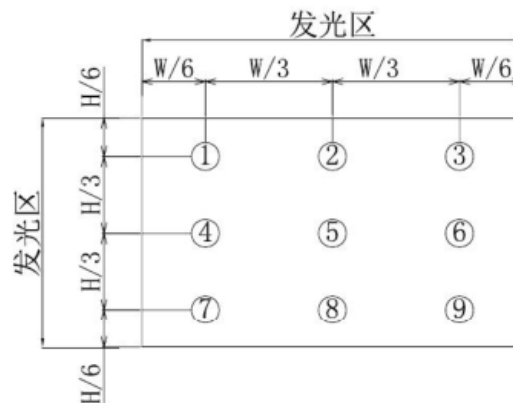
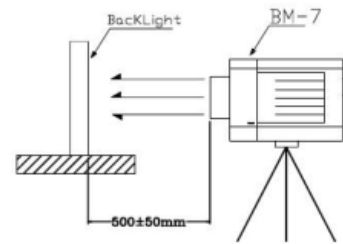
PWM 调节频率: 205HZ

范围: 0~63

NOTE2:



NOTE3: 亮度均匀值是 9 个测量点的平均值。  
使用亮度色度仪测量，测量光圈  $\varnothing 5\text{mm}$ 。



**3.2 触屏性能**

参数	规格	说明
表面硬度	≥3.0H	Pencil
点击寿命	>1,000,000 次	250gf
动作压力	≥100g	
线性	≤1.5%	
透光率	≥80%	

**3.3 电性能**

项目	最小	标准	最大	单位	备注
工作电压	4.75	5	5.25	V	
工作电流		180		mA	
消耗功率	——	0.9	——	W	工作电压=5v

**3.4 存储器性能**

类别	规格参数	备注
FLASH	128MB	NAND FLASH
SDRAM	4*16Mb	8MB

**3.5 可靠性参数**

参数	测试环境	最小值	标准值	最大值	备注
工作温度 (°C)	湿度 60%	-20	25	70	GB2423.2
储存温度 (°C)		-30	25	80	
静电抗扰 (ESD)	15°C~35°C 30%~60%RH	接触放电 ±8kV 4级		4级	GB/T 17626.2
		空气放电 ±15kV 4级			
老化时间	15°C~35°C 30%~60% RH	4 小时	——	——	



## 3.6 接口参数

参数	条件		最小值	标准值 (推荐)	最大值	备注
用户接口方式	10Pin_1.0mm 排线 (J10)					RS232
串口波特率				115200 (Max)		bps
串口输入电平 (RXD)	0	-1mA	-0.7	0	1.3	V
	1	1mA	2.0	3.3	5.0	V
串口输出电平 (TXD)	0	-1mA	-	0.1	0.2	V
	1	1mA	3.0	3.3	-	V
串口通信协议	每个数据传输为 10 位，包括 1 位起始位，8 位数据位和 1 位停止位。数据的传输字节顺序采用 big-ending 方式。(高字节在前，低字节在后。)					
用户接口定义						
脚位	符号	描述				
1	VDD5V	5V 供电				
2	VDD5V	5V 供电				
3	VDD5V	5V 供电				
4	NC	空				
5	RXD	数据输入/接受				NOTE4
6	TXD	数据输出/发送				
7	BUSY	数据状态指示				闲时为高电平，当内部在处理指令且无法接收指令时为低电平。
8	GND	电源地				
9	GND	电源地				
10	GND	电源地				

NOTE4: 采用以帧为单位的通信方式。数据帧由 4 个数据块组成，如下表所示:

数据块	1	2	3	4
说明	帧头	指令 (1 字节)	数据 (最大 248 字节)	帧尾



3.7 外观缺陷

项目	图示及说明	10.4" 以下判定规格	
刮痕		$W < 0.05\text{mm}$ : 如果 $L < 10\text{mm}$ , 允许有 3 个存在	
		$0.05\text{mm} \leq W \leq 0.1\text{mm}$ : 1、如果 $L \leq 8\text{mm}$ , 且与另一刮痕或异物间的距离 $> 20\text{mm}$ , 则可忽略不计; 2、如果 $L \leq 8\text{mm}$ , 且与另一刮痕或异物间的距离 $< 20\text{mm}$ , 则拒收; 3、如果 $L > 8\text{mm}$ , 则拒收。	
		$W > 0.1\text{mm}$ , 拒收	
粒状异物		$L \& W < 0.20\text{mm}$ , 忽略不计	
		$0.20\text{mm} \leq L \& W \leq 0.50\text{mm}$ : 只允许有 3 个存在;	
		$D > 0.50\text{mm}$ , 拒收	
线状异物		$W < 0.05\text{mm}$ , 忽略不计	
		$0.05\text{mm} \leq W \leq 0.10\text{mm}$ : 1、如果 $L \leq 3\text{mm}$ , 只允许有 1 个存在; 2、如果 $L > 3\text{mm}$ , 拒收。	
亮点暗点缺陷		暗点	$N \leq 3$
		亮点	$N \leq 2$
		显示区域亮暗点	$N \leq 4$



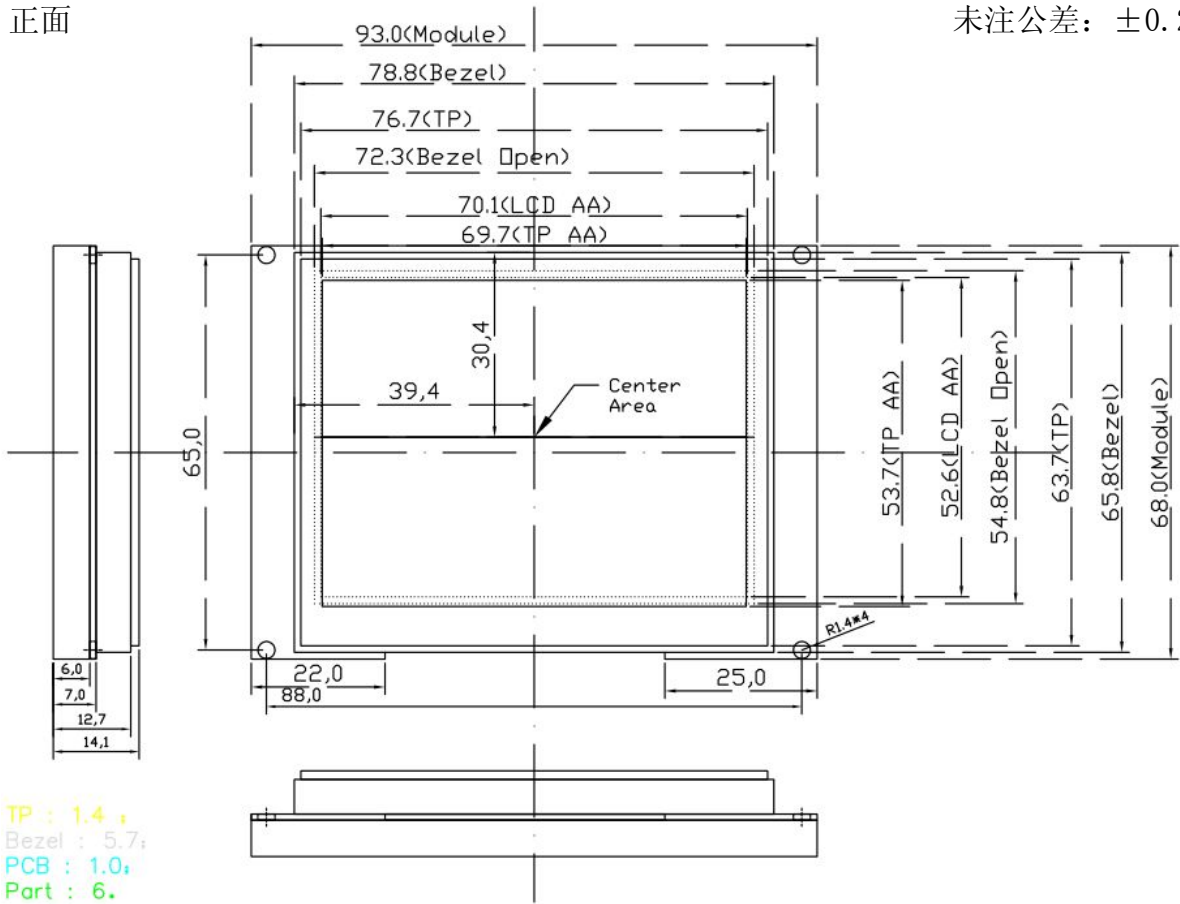


云利科技  
4.产品结构图

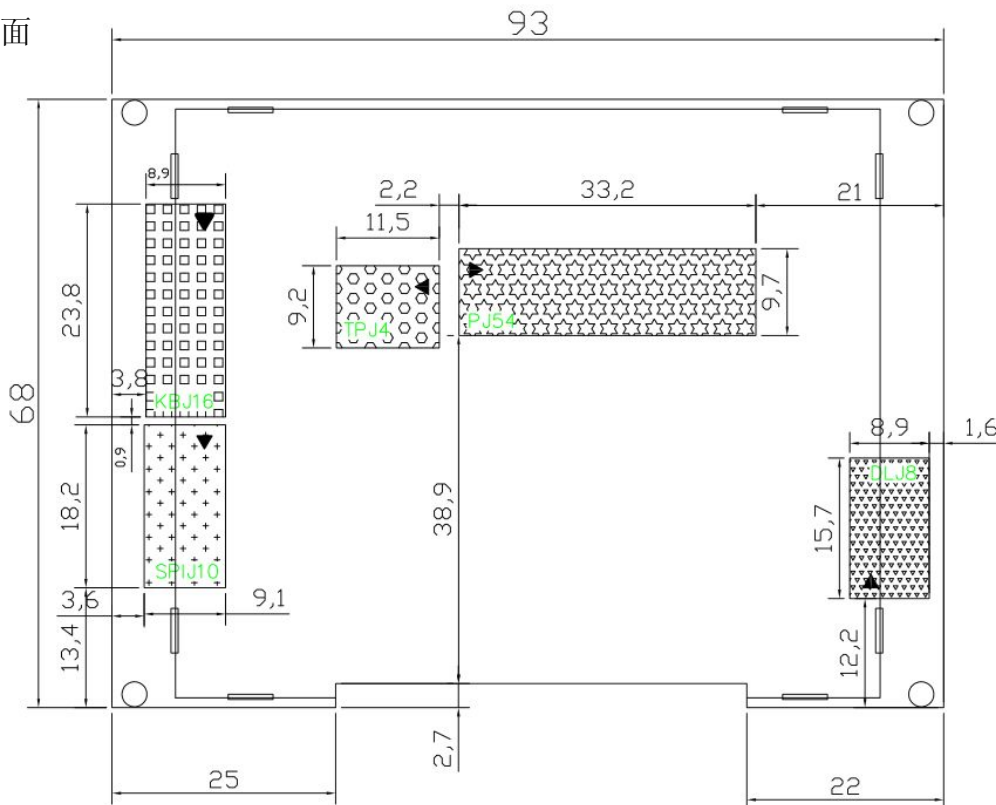
**Confidential**

单位: mm  
未注公差:  $\pm 0.2$

正面



背面





## 5.注意事项

- 5.1 在接触安装驱动模组时请做好防静电措施。
- 5.2 为避免产生大量的静电，请勿在过于干燥的环境中组装驱动模组。
- 5.3 请勿试图对驱动模组施以弯折，摔落或重压，这些动作会对驱动板的零件造成不可预知的损坏。
- 5.4 请勿试图去分解或修改驱动模组。卖方对任何被分解或修改过的驱动模组是无需承担任何责任。