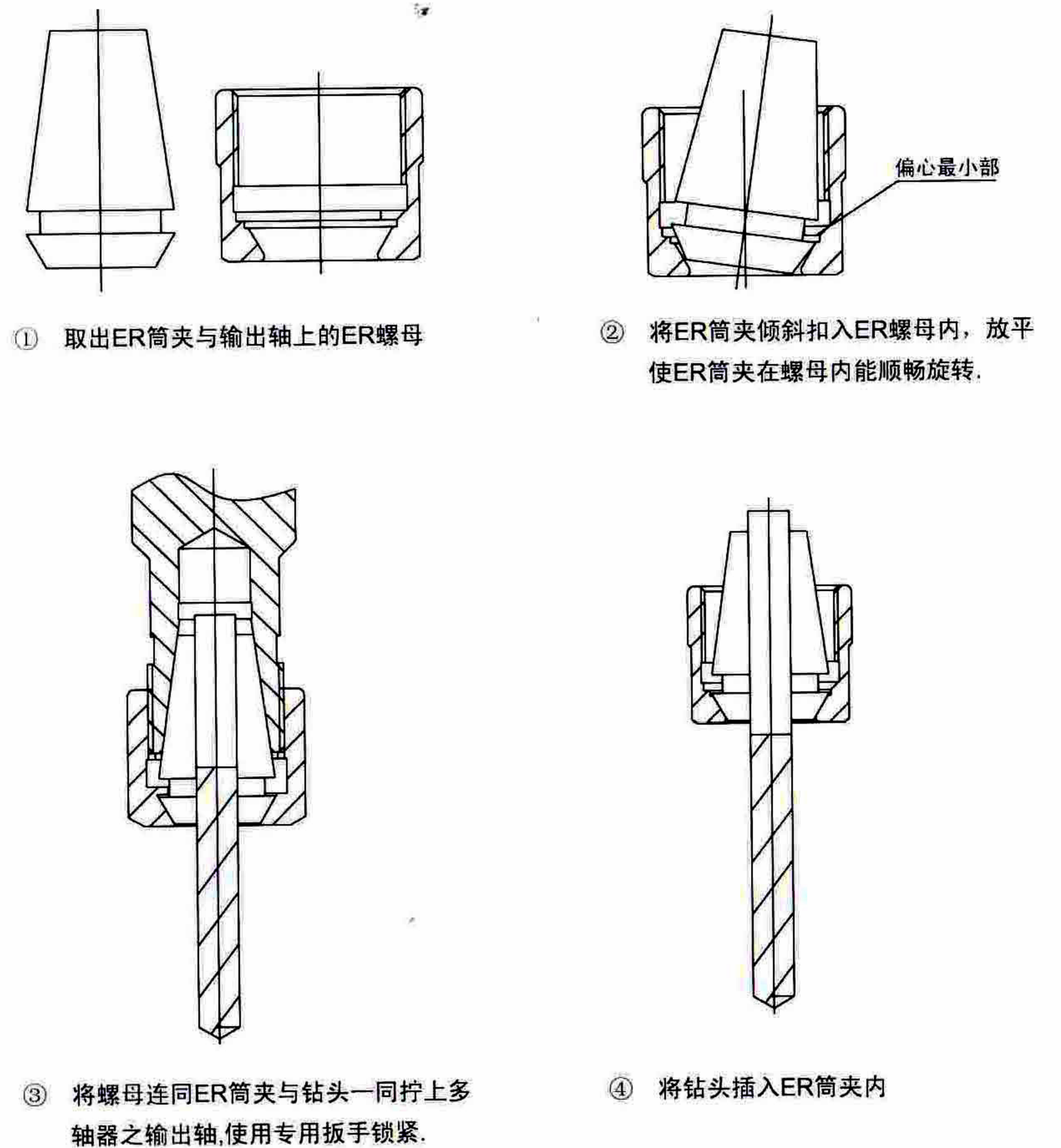


多轴器安装说明

- ① 将多轴钻孔器之主动轴置于钻床主轴锥孔内或套在钻床锥柄上(因钻床形式不同), 使之联结可靠。
- ② 将多轴钻孔器内部主动齿的一字槽与主动轴上的一字凸起对准, 将多轴钻孔器安装于钻床主轴头之上, 旋紧调节螺钉M10。
- ③ 调整V形块伸出长度及左右位置, 使之与钻床立柱紧贴, 旋紧调节螺钉。
- ④ 在钻床头部两侧各钻攻壹M8螺孔, 距离详见图(或以使弹簧崩紧为准): 拧上两M8螺钉, 挂上弹簧。



装箱清单

产品名称	数量	是否配置	产品名称	数量	是否配置
多轴器	1		拉簧	1	
主动轴	1		M8×45螺钉	1	
V型支架	1		M8螺母	1	
光轴	1		油壶	1	
扳手	2				