

# 使用说明书

---

OPERATION MANUAL

---

TH2617B 型电容测量仪

---

TH2776B 型电感测量仪

---

TH2817B 型 LCR 数字电桥

---

TH2817C 型 LCR 数字电桥

---

 同惠电子有限公司

---

Tonghui Electronic Co. , Ltd.

---

地址：江苏省常州市天山路 3 号

---

TEL: (0519) 85132222, 85113342

---

FAX: (0519) 85109972

---

EMAIL: [sales@tonghui.com.cn](mailto:sales@tonghui.com.cn)

---

[Http://www.tonghui.com.cn](http://www.tonghui.com.cn)

---

## 版本历史:

本说明书将不断完善以利于使用。

由于说明书中可能存在的错误或遗漏，仪器功能的改进和完善，技术的更新及软件的升级，说明书将做相应的调整和修订。


请关注您使用的软件版本及说明书版本。

2006年07月.....第一版  
2008年07月.....第二版

## 第二版

---

二零零八年七月

 **声明：** 本公司可能对该产品的性能、功能、软件、结构、外观、附件、包装以及说明书等进行完善和提高，恕不另行通知！如造成疑惑，请与本公司联系。

## 安全警告：



### 仪器接地

本仪器为 I 类安全仪器，连接电源时，请确认电源插座含有接地线。如未接地，则机壳上有带静电或感应电的危险，可能会造成人身伤害！



### 触电危险

操作，测试与与仪器维护时谨防触电，非专业人员请勿擅自打开机箱，专业人员如需更换保险丝或进行其它维护，务必先拔去电源插头，并在有人员陪同情况下进行。

即使已拔去电源插头，电容上电荷仍可能会有危险电压，应稍过几分钟待放电后再行操作。



### 输入电源

请按本仪器规定的电源参数要求使用电源，不符合规格的电源输入可能损坏本仪器。

更换保险丝请使用相同规格



### 远离爆炸性气体环境

电子仪器不可以在易燃易爆气体环境中使用，或者在含有腐蚀性气体或烟尘环境中使用，避免带来危险。



### 其它安全事项

请不要向本仪器的测试端子以及偏置源监测端子随意施加外部电压源或电流源。

使用外部偏置电流源或电压源测试时，必需有隔离措施。

# 目录

<b>第一章 概述</b> .....	<b>1</b>
1.1 引言.....	1
1.2 使用条件.....	2
1.2.1 电源 $\triangle$ $\swarrow$ .....	2
1.2.2 环境温度与湿度.....	2
1.2.3 预热.....	2
1.2.4 几点注意问题 $\triangle$ .....	2
1.3 体积与重量.....	3
1.4 安全要求.....	3
1.5 电磁兼容性.....	3
1.6 符号或缩略语.....	3
<b>第二章 基本性能指标</b> .....	<b>6</b>
2.1 测量功能.....	6
2.1.1 测量参数.....	6
2.1.2 测量参数组合.....	6
2.1.3 等效方式.....	6
2.1.4 量程.....	7
2.1.5 触发方式.....	7
2.1.6 测量延时.....	7
2.1.7 测量端方式.....	8
2.1.8 测量速度.....	8
2.1.9 滤波深度.....	8
2.1.10 基本精度.....	8
2.2 测试信号.....	8
2.2.1 测试信号频率.....	8
2.2.2 测试信号电平.....	8
2.2.3 输出阻抗.....	9
2.2.4 偏置（仅限 TH2817C）.....	9
2.2.5 测量显示范围.....	9
2.3 功能.....	9
2.3.1 校正功能.....	9
2.3.2 比较器功能.....	10
2.3.3 参数显示.....	10

2.3.4 变压器参数测试（仅限 TH2817C） .....	10
2.3.5 自动 LCZ 功能（仅限 TH2817B/C） .....	10
2.3.6 放电测试 .....	10
2.3.7 文件功能 .....	10
2.3.8 接口功能 .....	11
<b>第三章 面板说明 .....</b>	<b>12</b>
3.1 前面板说明 .....	12
3.2 后面板说明 .....	14
3.3 显示区域说明 .....	15
<b>第四章 使用说明 .....</b>	<b>18</b>
4.1 开机 .....	18
4.2 功能操作 .....	18
4.2.1 主参数设定 .....	18
4.2.2 副参数设定 .....	18
4.2.3 频率设定 .....	19
4.2.4 测试信号电压选择 .....	19
4.2.5 测量速度选择 .....	19
4.2.6 触发键 .....	19
4.2.7 量程设定 .....	20
4.2.8 开路清零 .....	21
4.2.9 短路清零 .....	21
4.2.10 显示方式选择 .....	22
4.2.11 比较器开关 .....	22
4.2.12 偏置功能开关(仅 TH2817C) .....	23
4.2.13 测量设置 .....	24
4.2.14 极限列表设置 .....	30
4.2.15 文件操作功能 .....	34
4.2.16 系统功能设置 .....	36
<b>五章 元件测量与应用指南 .....</b>	<b>41</b>
5.1 常用元件测量 .....	41
5.2 被测件的正确连接 .....	42
5.2.1 被测件连接 .....	42
5.2.2 消除杂散阻抗的影响 .....	43
5.3 电感器的测量 .....	44

<b>5.4 电容器的正确测量</b> .....	<b>47</b>
5.4.1 电容器的频率依赖性.....	47
5.4.2 电容器损耗测量.....	48
5.4.3 电容器的电平依赖性.....	48
5.4.4 SMD 电容器的测量.....	48
<b>5.5 变压器测量</b> .....	<b>49</b>
5.5.1 初次级电感 L2A、L2B.....	50
5.5.2 匝比与极性测量 N、1/N.....	50
5.5.3 互感测量 M.....	50
5.5.4 直流电阻测量 R2、DCR.....	51
5.5.5 漏感测量 Lk.....	51
5.5.6 绕组间电容 Co.....	51
<b>5.6 比较器设置实例</b> .....	<b>52</b>
5.6.1 电容器分选.....	52
5.6.2 磁环分选.....	54
<b>第六章 性能测试</b> .....	<b>57</b>
<b>6.1 测量准确度</b> .....	<b>57</b>
6.1.1 $ Z $ , L, C, R, X 的准确度.....	57
6.1.2 D 准确度.....	57
6.1.3 Q 准确度.....	57
6.1.4 $\theta$ 准确度.....	58
6.1.5 $R_p$ 准确度.....	58
6.1.6 $R_s$ 准确度.....	58
6.1.7 变压器参数准确度.....	58
6.1.8 准确度因子.....	59
<b>6.2 性能测试</b> .....	<b>61</b>
6.2.1 性能测试所用器件及设备.....	61
6.2.2 功能检查.....	61
6.2.3 测试信号电平精度测试.....	61
6.2.4 频率精度测试.....	61
6.2.5 电容量 C、损耗 D 精度测试.....	62
6.2.6 电感量 L 精度测试.....	62
6.2.7 阻抗 Z 精度测试.....	62
<b>第七章 远程控制</b> .....	<b>63</b>
<b>7.1 RS232C 接口说明</b> .....	<b>63</b>
7.1.1 RS232C 接口简介.....	63
7.1.2 与计算机通讯.....	64

7.2 GPIB 接口说明.....	69
7.2.1 GPIB 总线.....	69
7.2.2 GPIB 接口功能.....	70
7.2.3 GPIB 地址.....	70
7.2.4 GPIB 总线功能.....	70
7.3 数据格式.....	71
<b>第八章 命令参考.....</b>	<b>72</b>
8.1 命令结构.....	72
8.2 符号约定与定义.....	74
8.3 命令参考.....	75
8.3.1 FREQuency 子系统命令.....	75
8.3.2 VOLTage 子系统命令.....	76
8.3.3 FUNCtion 子系统命令.....	78
8.3.4 FETCh?子系统命令.....	81
8.3.5 APERture 子系统命令.....	81
8.3.6 TRIGger 子系统命令.....	82
8.3.7 CORRection 子系统命令.....	84
8.3.8 COMParator 子系统命令.....	86
8.3.9 Mass MEMory 子系统命令.....	89
8.3.10 公用命令.....	90
8.4 出错信息.....	90
<b>第九章 分选接口使用说明.....</b>	<b>91</b>
9.1 基本信息.....	91
9.2 信号定义.....	92
9.3 电气特征.....	94
9.3.1 直流隔离输出.....	94
9.3.2 直流隔离输入.....	96
<b>第十章 成套与保修.....</b>	<b>97</b>
10.1 成套.....	97
10.2 保修.....	97

# 第一章 概述

感谢您购买和使用我公司产品，在您使用本仪器前首先请根据说明书最后一章“成套和保修”的事项进行确认，若有不符请尽快与我公司联系，以维护您的权益。

## 1.1 引言

TH2617B 型电容测量仪、TH2776B 型电感测量仪、TH2817B/TH2817C 型 LCR 数字电桥（以下统称 TH2817B 系列）是一种高精度、高稳定性、宽测试范围的由微处理器控制的阻抗测量仪器。可以选择 50Hz~100kHz 之间共十点测试频率，并可选择 0.1V、0.3V、1V 三种测试信号电平，可以测量电感 L、电容 C、电阻 R 等多种常规的元件参数；TH2817C 还扩展了变压器参数测试功能（如初次级电感 L2A, L2B, 匝比与极性 N, 互感 M, 直流电阻 DCR, R2 等），内置偏压或偏流可满足电容器、电感器及变压器的偏压与偏流的测试需求。

本仪器采用专用 LCD 屏显示，直观简洁，操作方便，能很好的适应生产现场快速检验的需要以及实验室高精度高稳定度的测量需要。功能齐备、成熟而又完善的 HANDLER 接口、RS232C 接口以及可选的 IEEE488 (GPIB) 接口为仪器使用于自动分选系统和计算机远程控制提供了条件。

仪器提供了多种可变的测试条件，典型的有：

- 测试信号频率：
  - 50Hz~100kHz 间共十个典型频率：
  - 50Hz, 60Hz, 100Hz, 120Hz, 1kHz, 10kHz, 20kHz, 40kHz, 50kHz, 100kHz;
- 测试信号电平：0.1V、0.3V、1V 三种测试电平；
- 测试速度：可以选择快速、中速、慢速三种速度，同时可进行 1~99 次可编程的数字滤波来提高读数稳定性；
- 恒定可选的源内阻：30Ω或 100Ω；
- 直流偏置：可提供直流偏置电压和直流偏置电流。（仅限 TH2817C）
- 清“0”：仪器可对测试端进行开路或短路的点频或扫频清“0”，将存在于仪器测试端的杂散电容和引线电阻消除以进一步提高测量精度。

仪器提供三种数据显示方式和两种数据分选方式：

- 直接读数 DIR：直接显示被测件的参数；
  - 绝对偏差显示Δ：测量值与标称值的绝对偏差；
  - 百分比偏差显示%：测量值与标称值的百分比偏差。
- 元件分选：可使用绝对值公差（ABS）、百分比公差（PER）两种比较方式
- 4 档分选：3 个合格档，1 个不合格档，另有 1 个附属档。

仪器还提供多种方便的通讯接口为仪器的测量结果输出至外部设备（如计算机）或组成自动测试系统提供了极大的方便：

- 串行接口：RS-232C 为仪器与外设的串行通讯提供了极大方便，外设可通过该接口对仪器进行各项功能和参数的设定，基本可取代键盘的功能；



- IEEE-488 接口(选件)：该通用接口为仪器与计算机和其他测量仪器共同组成自动测试系统提供了方便。  
RS-232C 和 IEEE-488 接口命令使用国际惯用的**可编程仪器标准命令 (SCPI)** 格式编写，极大地方便了用户编程。  
用户可通过本说明书中“命令参考”中所提供的控制命令建立基于 WINDOWS 的操作与控制界面，以组成元件的自动检测分析系统。
- HANDLE 接口：该接口可使仪器与元件的机械处理设备相同步并检测分选元件，将分档结果输出至机械处理设备。

本仪器同时还提供了方便实用的文件功能，可将用户设定的测量参数，极限参数保存下来。当前被保存或最近一次调用过的文件号将被仪器下次开机时自动加载，从而在生产线上批量测试以及自动测试系统中开机即可使用。

## 1.2 使用条件

### 1.2.1 电源

电源电压：220V (1±10%)  
电源频率：50Hz/60Hz (1±5%)  
功耗：<50VA

### 1.2.2 环境温度与湿度

正常工作温度：0°C~40°C，湿度：< 90%RH  
参比工作温度：20°C±8°C，湿度：< 80%RH  
运输环境温度：0°C~55°C，湿度：≤ 93%RH

### 1.2.3 预热

开机后预热时间：≥ 20 分钟

### 1.2.4 几点注意问题

- (1) 请不要在多尘、震动、日光直射、有腐蚀气体等不良环境下使用。
- (2) 仪器长期不使用，请将其放在原始包装箱或相似箱子中储存在温度为 5°C~40°C，相对湿度不大于 85%RH 的通风室内，空气中不应含有腐蚀测量仪的有害杂质，且应避免日光直射。
- (3) 本仪器已经经过仔细设计以减少因 AC 电源端输入带来的杂波干扰，然而仍应尽量使其在低杂讯的环境下使用，如果无法避免，请安装电源滤波器。
- (4) 请勿频繁开关仪器，以免造成存储数据的丢失。

## 1.3 体积与重量

宽×高×深：270\*120\*380(mm<sup>3</sup>)

重量：约 3kg

## 1.4 安全要求

本仪器为 I 类安全仪器

### (1) 绝缘电阻

在参比工作条件下，电源端子与外壳之间的绝缘电阻不小于 50MΩ；

在湿热运输条件下，电源端子与外壳之间的绝缘电阻不小于 2MΩ；

### (2) 绝缘强度

在参比工作条件下，电源端子与外壳之间能承受额定电压为 1.5kV，频率为 50Hz 的交流电压 1 分钟，无击穿及飞弧现象。

### (3) 泄漏电流

泄漏电流不大于 3.5mA。

## 1.5 电磁兼容性

(1) 电源瞬态敏感度按 GB6833.4 的要求。

(2) 传导敏感度按 GB6833.6 的要求。

(3) 辐射干扰按 GB6833.10 的要求。

## 1.6 符号或缩略语

ABS	绝对值 (ABSolute)
ADDR	地址 (ADDRess)
ALCZ	自动 LCZ (Auto LCZ)
ASCII	美国信息交换标准码 (American Standard Code for Information Interchange)
AUX	辅助, 附属 (AUXiliary)
BIASM	偏置模式 (BIAS Mode)
BINn	料号, 档号 (BIN number)
COMP	比较 (COMPare)
Cs	串联等效电容 (Equivalent Serial Capacitance)
Cp	并联等效电容 (Equivalent Parallel Capacitance)

D	损耗 (Dissipation Factor)
DCL	设备清除 (Device Clear)
DCHR	放电 (DisCHaRge)
DCR	直流电阻 (Direct Current Resistance)
DELIM	分隔符, 结束符 (DELIMiter)
DIR	直接读数 (DIRect)
DUT	被测件(Device Undown Testing)
EXT	外部 (EXTernal)
EOM	测量结束 (End Of Measure)
EOI	结束或识别 (End Or Identify)
ESR	串联等效电阻 (Equivalent Serial Resistance)
FREQ	频率(FREQency)
GTL	返回本地 (Go To Local)
GET	群触发 (Group Execution Trigger)
GPIB	通用接口总线 (General Purpose Interface Bus)
HDL	机械分选控制口 (Handler Interface)
IDX	指示, 索引(Index)
IFC	接口清除 (InterFace Clear)
INT	内部 (INTernal)
KBEEP	按键音 (Key Beep)
KLOCK	按键锁 (Key Lock)
L2A	两线测量初级电感 (Primary Inductance By Two Wire Measuring)
L2B	两线测量次级电感 (Secondary Inductance By Two Wire Measuring)
LCD	液晶显示屏(Liquid Crystal Display)
LCR	电感、电容及电阻 (Inductance,Capacitance,Resistance)
LCZ	电感、电容及阻抗 (Inductance,Capacitance,Impedance)
Lk	漏感 (Leakge Inductance)
Lp	并联等效电感 (Equivalent Parallel Inductance)
Ls	串联等效电感 (Equivalent Serial Inductance)
M	互感 (Mutual Inductance)
MAN	手动 (MANual)
N	变压器匝比 (Turns Ratio)
NOM	标称值 (NOMinal)

PARA A	测量显示参数 A(PARAmeter A)
PARA B	测量显示参数 B(PARAmeter B)
PER	百分比 (PERcent)
PHI	主参数高 (Primary HIgh)
PLO	主参数低 (Primary LOw)
Q	品质因数 (Quality Factor)
R	电阻, 阻抗实部 (Resistance,Real Part of Impedance)
R2	两线测量直流电阻 (Direct Current Risistance By Two Wire Measuring)
RMT	远程控制 (Remote)
Rs	串联等效电阻 (Equivalent Serial Resistance)
RS	推荐标准 (Recommand Standard)
Rp	并联等效电阻 (Equivalent Parallel Resistance)
SCPI	可编程仪器标准命令 (Standard Command of Programmable Instruments)
SDC	选择设备清除 (Selected Device Clear)
SEC	副参数, 第二参数 (Seconary Parameter)
SMD	表面贴装元件 (Surface Mount Devices)
SREJ	副参数不合格 (Secondary Reject)
SRES	源内阻 (Source RESistor)
TRGEG	触发沿 (Trigger Edge)
TRIG	触发 (TRIGger)
X	电抗, 阻抗虚部 (Reactance,Imaginary Part of Imedance)
Z	阻抗 (Impedance)
$\theta$	阻抗角 (Phase Angle)
4TP	四端对 (4 Terminal Pairs)

## 第二章 基本性能指标

### 2.1 测量功能

#### 2.1.1 测量参数

常规参数 (TH2617B):

Z: 阻抗                       $\theta$ : 相位角

C: 电容                      D: 损耗

R: 电阻 (串联或并联等效电阻)

常规参数 (TH2776B):

Z: 阻抗                       $\theta$ : 相位角

L: 电感                      Q: 品质因素

R: 电阻 (串联或并联等效电阻)

常规参数 (TH2817B, TH2817C):

L: 电感                      C: 电容                      R: 电阻

Z: 阻抗                      X: 电抗

D: 损耗                       $\theta$ : 相位角                      Q: 品质因素

DCR: 直流电阻 (仅限 TH2817C)

变压器参数 (仅限 TH2817C, 采用二线测量方式):

L2A: 初级电感                      L2B: 次级电感

N, 1/N: 匝比与极性                      M: 互感

R2: 直流电阻

#### 2.1.2 测量参数组合

主参数	副参数
L	$\theta^\circ$ (角度), $\theta_r$ (弧度), R, X, DCR, Q, D
C	$\theta^\circ$ (角度), $\theta_r$ (弧度), R, X, Q, D
R	$\theta^\circ$ (角度), $\theta_r$ (弧度), R, X, Q, D
Z	$\theta^\circ$ (角度), $\theta_r$ (弧度), R, X, Q, D
L2A, L2B	N, 1/N, M, R2

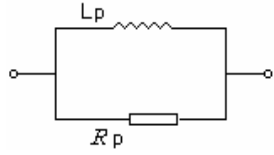
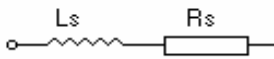
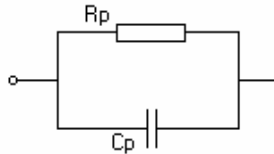
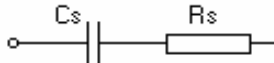
注: 元件参数中, 下标 s 表示串联等效, p 表示并联等效。

#### 2.1.3 等效方式

串联, 并联

实际电感、电容、电阻并非理想的纯电抗或电阻元件, 而是以串联或并联形式呈现为一个复阻抗元件, 本仪器根据串联或并联等效电路来计算其所需值, 不同等效电路将得到不同的结果。其不同性取决于不同的元件。

两种等效电路可通过一定的公式进行转换, 比如:

电路形式		损耗 $D$	等效方式转换
<b>L</b>		$D=2\pi fL_p/R_p=1/Q$	$L_s=L_p/(1+D^2)$ $R_s=R_pD^2/(1+D^2)$
		$D=R_s/2\pi fL_s=1/Q$	$L_p=(1+D^2)L_s$ $R_p=(1+D^2)R_s/D^2$
<b>C</b>		$D=1/2\pi fC_pR_p=1/Q$	$C_s=(1+D^2)C_p$ $R_s=R_pD^2/(1+D^2)$
		$D=2\pi fC_sR_s=1/Q$	$C_p=C_s/(1+D^2)$ $R_p=R_s(1+D^2)/D^2$

注 1: 元件参数中, 下标 s 表示串联等效, p 表示并联等效

注 2:  $Q$ 、 $D$ 、 $X_s$  的定义为:  $Q=X_s/R_s$ ,  $D=R_s/X_s$ ,  $X_s=1/2\pi fC_s=2\pi fL_s$

因此在不同的等效方式下, 电感, 电容测量值是有区别的, 而  $D$  和  $Q$  一样的!

一般地, 对于低值阻抗元件 (基本是高值电容和低值电感) 使用串联等效电路, 反之, 对于高值阻抗元件 (基本是低值电容和高值电感) 使用并联等效电路。

同时, 也须根据元件的实际可评估性和电路应用选择其等效电路, 如对电容器, 用于电源滤波时常使用串联等效电路, 而用于 LC 振荡电路时使用并联等效电路。

#### 2.1.4 量程

自动与手动 (AUTO—HOLD/UP/DOWN)。

LCR 测试共 9 个量程。

DCR 测试具有 10 个量程 (仅限 TH2817C)。

#### 2.1.5 触发方式

内部 (INT), 外部 (EXT), 手动 (MAN), 总线 (BUS)

内部: 触发信号由仪器内部自动生成, 因而测量可以连续不断的进行。

手动: 按面板 **触发** (**TRIG**) 键形成一次触发。

外部: 仪器 HANDLER 接口板从外部接收到“启动”信号后, 触发一次测量。

总线: 通过 RS232C 或 GPIB 总线接受到触发命令后启动一次测量。

#### 2.1.6 测量延时

测量结束后的等待时间。

如果设置了 HANDLER 接口清除, 则延时后 HANDLER 接口上的信号将被撤消。

☛ **提示:** 参见第四章系统功能设置部分。

### 2.1.7 测量端方式

常规测量：四端对

Hcur: 电流高端 (简称 Hc)      Lcur: 电流低端 (简称 Lc)

Hpot: 电压高端 (简称 Hp)      Lpot: 电压低端 (简称 Lp)

变压器测量：两端 (仅限 TH2817C)

Hpot---Lpot: 变压器初级 (绕组 A)

Hcur---Lcur: 变压器次级 (绕组 B)

**①注意：**使用非本公司随机标准配置的测试夹具或电缆线时，请确保 Hcur 与 Lcur 的屏蔽端以低阻抗可靠短接。

### 2.1.8 测量速度

测试频率、积分时间、元件值大小、显示方式、量程方式、平均次数及比较器等均会影响测量速度。

以下速度参数在 10kHz 频率，量程锁定，关闭比较器，无通讯接口，常规参数测量下评估，为本仪器可能达到的最大值。

快速 (FAST) : 大约 20 次/秒

中速 (MED) : 大约 10 次/秒；

慢速 (SLOW) : 大约 2 次/秒。

低频率 (1kHz 以下) 测量速度将显著降低。

同等条件的变压器参数测量特别是直流电阻测试时速度将有所降低。

### 2.1.9 滤波深度

1~99，可编程。

### 2.1.10 基本精度

0.1%

## 2.2 测试信号

### 2.2.1 测试信号频率

50Hz, 60Hz, 100Hz, 120Hz, 1kHz, 10kHz, 20kHz, 40kHz, 50kHz, 100kHz 共十点典型频率。

频率准确度：0.02%

### 2.2.2 测试信号电平

仪器提供 0.1V, 0.3V, 1V 三种测试电平。准确度：± (10%×设定值+2mV)

### 2.2.3 输出阻抗

$30\ \Omega \pm 5\%$ ,  $100 \pm 5\%$

工作在偏流模式时固定为  $100\ \Omega$  源内阻。

### 2.2.4 偏置 (仅限 TH2817C)

内置偏压, 固定+2V, -2V

内置偏压, 外部调节-5V~+5V

选择偏流模式, 则偏流大小为:

$$I_b = \frac{V_b}{R_s + R_x}$$

$V_b$  为偏压值,  $R_s$  为源内阻 ( $100\ \Omega$ ),  $R_x$  为 DUT 直流电阻。

偏置电流约为-50mA~+50mA 可调。

### 2.2.5 测量显示范围

参数	测量显示范围
L	0.001 $\mu$ H~99.999kH
C	0.001pF~9999.9 $\mu$ F
R、X、Z	0.0001 $\Omega$ ~99.999M $\Omega$
DCR, R2	0.01m $\Omega$ ~1.9999M $\Omega$
L2A, L2B	0.001 $\mu$ H~99.999kH
D	0.0001~9.9999
Q	0.0001~9999.9
$\theta$	角度 DEG -179.99° ~179.99° 弧度 RAD -3.1415~3.1415
%	-99.999%~999.99%

非百分比数据超出显示范围时, 显示为 “-----”

## 2.3 功能

### 2.3.1 校正功能

开路清“0”: 清除测试端或仪器内部杂散阻抗的影响。

短路清“0”: 清除引线串联电阻和电感的影响。

电缆长度校正:

0m: 使用端面夹具进行测量;

1m: 使用 TH26009, TH26011 等带 1m 电缆的测试线进行测量;

CUST: 按用户指定电缆长度校准, 标准出厂的仪器未经校准, 请勿使用!

清零功能可以关闭。



### 2.3.2 比较器功能

仪器可进行多档分选，并支持 HANDLER 接口信号输出。

合格档 (BIN1-BIN3)：表示主参数、副参数均合格。

附属档 (AUX)：表示主参数合格但副参数不合格，且附属 AUX 开关打开 (ON)。

不合格档 (OUT 或 NG)：主参数不合格或者主参数合格但副参数不合格且附属 AUX 关闭 (OFF)。

分选方式：

绝对值公差 (ABS) 分选：测量值与标称值的绝对偏差与各档极限进行比较。

百分比公差 (PER) 分选：测量值与标称值的百分比偏差与各档极限进行比较。

### 2.3.3 参数显示

- ◆ 直读显示 DIR (元件的实际测量值)
- ◆ 偏差显示  $\Delta$  (测量值与标称值的绝对偏差)
- ◆ 百分比显示 % (测量值与标称值的百分比偏差)

### 2.3.4 变压器参数测试 (仅限 TH2817C)

TH2817C 具有单组变压器的基本参数测试功能，本仪器通过两线方式对变压器测量。

变压器测量时必需使用专用的变压器测试夹具。

两线测量精度低于四端测量。

### 2.3.5 自动 LCZ 功能 (仅限 TH2817B/C)

仪器可根据 DUT 阻抗性质自动选择 L、C、Z 以及串并联等效方式，适合于未知及混合元件的自动识别。

自动模式下，主副参数根据阻抗角选择：

$\theta > 5^\circ$  时， → L-Q

$\theta < -5^\circ$  时， → C-D

其它值时， → Z- $\theta$

串并联等效方式按阻抗选择：

$Z > 1k\Omega$  时， → 并联方式

$Z < 1k\Omega$  时， → 串联方式

类似于开路或短路状态时，保持原参数不变。

如果用户更改主副参数，则自动 LCZ 功能即被取消。

### 2.3.6 放电测试

仪器与外部偏置配合使用时，一般外部偏置源具有直流隔离电路，打开放电功能后，本仪器测试采样通道上进行低阻抗放电，以减少隔离电容上的充电对测试精度及速度的影响。

低阻抗维持时间：10 ~ 20ms

### 2.3.7 文件功能

仪器测量参数 (如频率、电平等)、测量设置中的内容，比较器极限数据可以文件形式

存入仪器内部非易失性存储器内，在需要时可以直接从文件菜单中调用，以节省用户重复设定参数的时间。

仪器内共可存入十组文件。

最近一次存入及调用过的文件将在下次开机后被自动调用。

### 2.3.8 接口功能

#### ◆IEEE488 通用并行接口

也称 GPIB 接口，等同 IEC625 接口（与 IEEE488 口的连接器不一样）。

通讯命令采用 SCPI 格式，总线上全部命令和数据一律采用 ASCII 码传送。

结束符支持 LF, CR, CR+LF 以及 EOI。

支持自动 FETCH（获取测试结果）。

接口功能有 SH1, AH1, T5, L4, RL1, DC1, DT1, C0, E1。

兼容 IEEE488.1 和 IEEE488.2。

#### ◆RS232C 串行通讯接口

使用标准 RS232C 的最小子集，不支持硬件联络功能。

传输波特率可变：4800bps, 9600bps, 11520bps, 12800bps, 14400bps, 19200bps, 28800bps, 38400bps

信号逻辑电平：±8V

最大传输距离：15m。

通讯命令采用 SCPI 格式，总线上全部命令和数据一律采用 ASCII 码传送。

结束符支持 LF, CR, CR+LF。

支持自动 FETCH（获取测试结果）。

#### ◆HANDLER 接口

可接受触发信号，输出分选比较结果信号。

可输出测量同步信号（IDX, EOM）。

逻辑电平为低电平有效，光电隔离输出。

内置上拉电阻，默认使用外部电源。

触发沿可选择上升沿或下降沿。

测量输出信号可选择是否在测量延时后清除。

# 第三章 面板说明

## 3.1 前面板说明

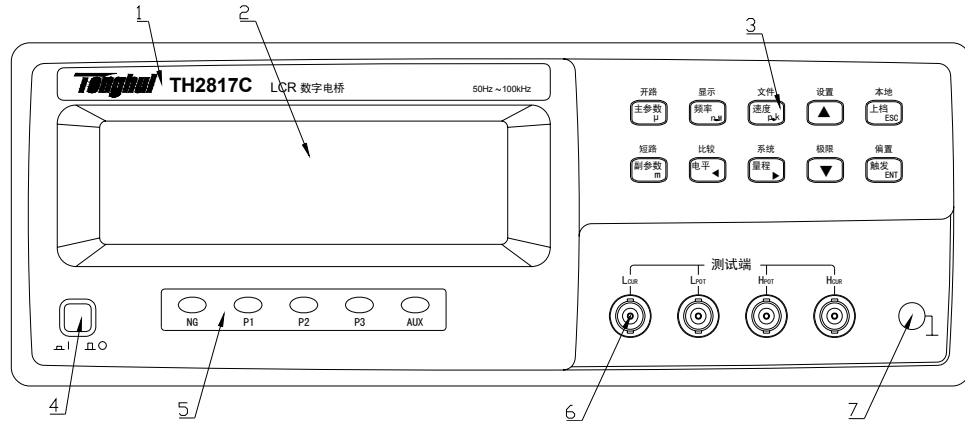


图 3—1 前面板

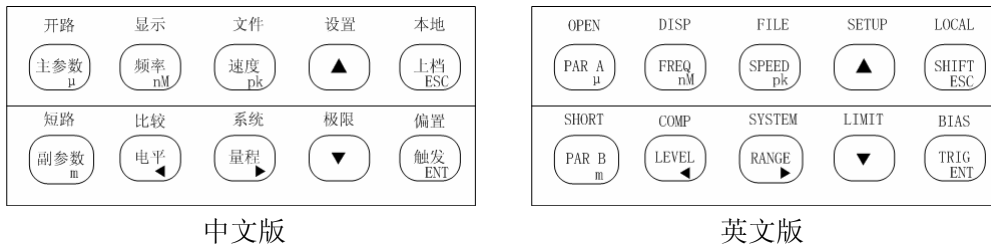


图 3—2 按键

### (1) 商标及型号

仪器商标及型号。

### (2) LCD 液晶显示屏

显示测量结果，测量条件等信息。

### (3) 按键

按键功能可分为三层。

#### a) 直接按键功能：

**主参数** (PAR A) 为测量主参数选择键，

**副参数** (PAR B) 为测量副参数选择键，

**频率** (FREQ) 为频率设定键

**电平** (LEVEL) 为电平选择键

**速度** (SPEED) 为测量速度选择键

**量程** (RANGE) 量程锁定/自动设定键

**上档** (SHIFT) 第二功能键转换

**触发** (TRIG) 单次测量触发键

▲ ▼用于选择主参数 (PAR A)、副参数 (PAR B)、频率 (FREQ)、电平 (LEVEL)、速度 (SPEED) 或量程 (RANGE), 其选择对象取决于前次按键。如先按主参数键, 则▲ ▼键对应于主参数选择; 先按频率键, 则▲ ▼键对应于频率选择

本地 (LOCAL) 在远程控制模式下 (RMT 状态), 进入本地操作

b) 通过按上档 (SHIFT) 按键后的功能

开路 (OPEN) 为开路清零键

短路 (SHORT) 为短路清零键

显示 (DISP) 为测量参数显示方式选择键

比较 (COMP) 为比较器打开或关闭

偏置 (BIAS) 为偏置功能打开或关闭 (仅限 TH2817C)

设置 (SETUP) 进入测量设置菜单

极限 (LIMIT) 进入列表扫描设置菜单

文件 (FILE) 进入文件管理功能菜单

系统 (SYSTEM) 进入系统配置菜单

c) 进入菜单操作后, 仅以下菜单功能键有效:

【ESC】为退出键

【ENT】为确认键

【▲】菜单操作或加 1

【▼】菜单操作或减 1

【◀】菜单项目选择

【▶】菜单项目选择

【m】、【μ】、【n】、【M】、【p】、【k】 在极限设置菜单里, 修改极限数据时, 可以直接键入单位倍率以代替 ENT 键, 其作用相当于在键入 ENT 的同时还选择了单位倍率。

单位倍率为: 【p】表示  $\times 10^{-12}$ , 【n】表示  $\times 10^{-9}$ , 【μ】表示  $\times 10^{-6}$ , 【m】表示  $\times 10^{-3}$ , 【k】表示  $\times 10^3$ , 【M】表示  $\times 10^6$ 。

#### (4) 电源开关 (POWER)

电源开关。当开关处于位置 “I” 时, 接通仪器电源; 当开关处于位置 “O” 时, 切断仪器电源。

#### (5) 分选指示灯

显示分选的状态:

NG	——	不合格(NOGO);
P1	——	一档合格(BIN1 PASS);
P2	——	二档合格(BIN2 PASS);
P3	——	三档合格(BIB3 PASS);
AUX	——	附属档。

#### (6) 测试端 (UNKNOWN) ⚠

用于连接测试夹具或测试电缆, 对被测件进行测量。

常规测量时:

H<sub>CUR</sub>: 电流激励高端(Hc)。

H<sub>POT</sub>: 电压取样高端(Hp)。

L<sub>POT</sub>: 电压取样低端(Lp)。

L<sub>CUR</sub>: 电流激励低端(Lc)。

变压器测量时:

Hpot-Lpot: 变压器初级 (A 绕组)

Hcur-Lcur: 变压器次级 (B 绕组)

①注意: 本仪器要求 Hcur 与 Lcur 的屏蔽端通过测试夹具或测试线可靠短接, 否则可能无法正常测量!

### (7) 机壳接地端⚠

该接地端与仪器机壳相连, 可以用于保护或屏蔽接地连接。

## 3.2 后面板说明

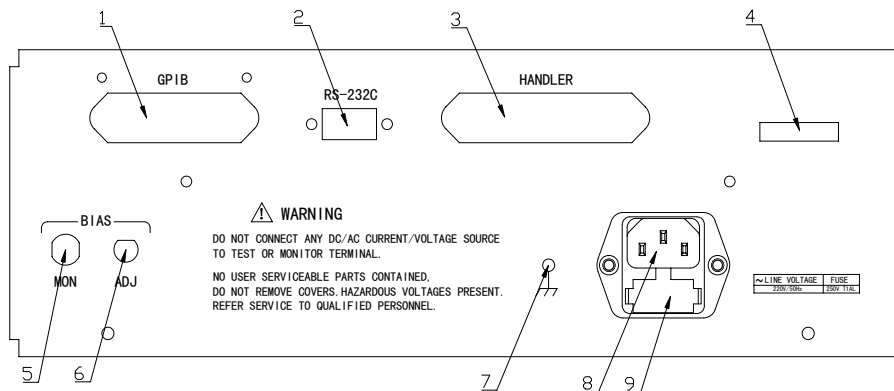


图 3—3 后面板

### 1) IEEE488(GPIB)并行通讯接口 (选件)

提供仪器与外部设备的通用通讯接口, 绝大多数仪器参数及设置均可由计算机设定和获得, 以实现无仪器面板的远程控制。

此接口为选装件。

### 2) RS232 串行通讯接口

提供仪器与外部设备的通用通讯接口, 绝大多数仪器参数及设置均可由计算机设定和获得, 以实现无仪器面板的远程控制。

### 3) HANDLER 接口

通过 handler 接口, 可方便地组成自动测试系统, 实现自动测试。仪器通过该接口输出分档比较结果信号和联络信号, 同时通过该接口获得触发“启动”信号。

### 4) 铭牌

指示仪器编号、生产厂家等信息。


### 5) 偏置电压监测端子 (仅 TH2817C) ⚠

本仪器内置-5V~+5V 的可调偏置电压, 可通过直流电压表监测实际偏置电压大小。



## 6) 偏压调节电位器 (仅 TH2817C)

内置-5V~+5V 的偏压调节电位器。

选择偏流模式后, 通过调节偏压大小可获得-50mA~+50mA 的偏流。



7) 接地标志 

电源线没有接地或接地不可靠的, 请在此处连接接地线!

8) 电源插座  

用于输入交流电源。请务必使用含接地的三芯电源!

输入电源要求: AC220V, 50Hz, 50VA

9) 保险丝座  

用于安装电源保险丝, 保护仪器。

本仪器使用 1A 保险丝。

## 3.3 显示区域说明

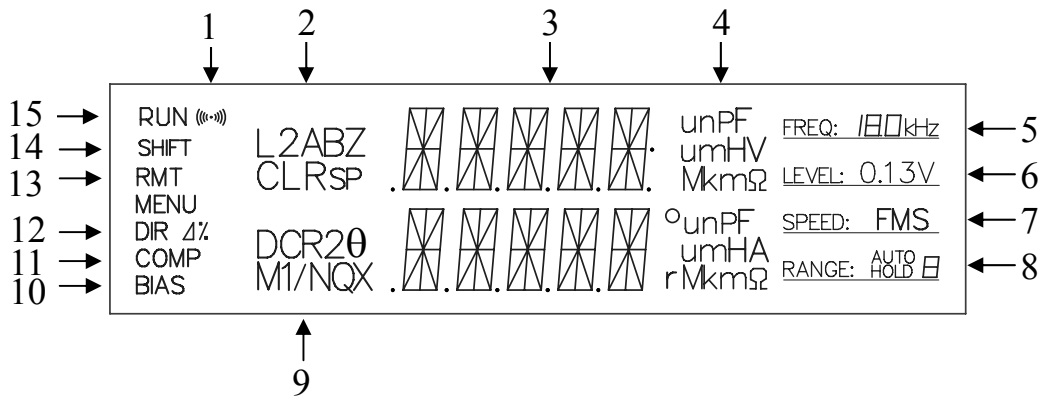



图 3—4 显示区域

## 1) 讯响显示

“”点亮: 讯响功能开。

“”熄灭: 讯响功能关。

## 2) 主参数指示

指示用户选择测量元件的主参数类型。

TH2617B 主参数有:  $C_S$ ,  $C_P$ ,  $Z$ 。

TH2776B 主参数有:  $L_S$ ,  $L_P$ ,  $Z$ 。

TH2817B 主参数有:  $L_S$ ,  $L_P$ ,  $C_S$ ,  $C_P$ ,  $R_S$ ,  $R_P$ ,  $Z$ 。

TH2817C 主参数有:  $L_S$ ,  $L_P$ ,  $C_S$ ,  $C_P$ ,  $R_S$ ,  $R_P$ ,  $Z$ , L2A, L2B;

## 3) 测量结果显示

显示当前被测件的测量结果。

## 4) 主副参数单位显示

用于显示主副参数测量结果的单位。

电感单位:  $\mu\text{H}$ ,  $\text{mH}$ ,  $\text{H}$

电容单位: **pF, nF,  $\mu$ F**

电阻/阻抗单位: **m $\Omega$ ,  $\Omega$ , k $\Omega$ , M $\Omega$**

角度单位:  $^{\circ}$ , r

5) 测量信号频率指示

共有 50Hz 到 100KHz 间的 10 个典型频率。

6) 测量信号电平指示

“0.1V”: 当前测试信号电压为 0.1V。

“0.3V”: 当前测试信号电压为 0.3V。

“1V”: 当前测试信号电压为 1V。

7) 测量速度显示

“F”: 快速测试。

“M”: 中速测试。

“S”: 慢速测试。


8) 量程指示

“AUTO”: 量程自动状态。

“HOLD”: 量程保持状态。

数字 0-9 显示为当前量程号。

TH2817C 具有直流电阻测试功能, 直流电阻与交流参数不共用量程, 可以切换当前显示及可操作的量程性质。

 **提示:** 参见第四章测量设置部分。

9) 副参数指示

指示用户选择测量元件的副参数类型。

TH2617B 副参数有:  $\theta^{\circ}$  (角度),  $\theta_r$  (弧度), R, D;

TH2776B 副参数有:  $\theta^{\circ}$  (角度),  $\theta_r$  (弧度), R, Q;

TH2817B 副参数有:  $\theta^{\circ}$  (角度),  $\theta_r$  (弧度), R, X, Q, D;

TH2817C 副参数有:  $\theta^{\circ}$  (角度),  $\theta_r$  (弧度), R, X, DCR, Q, D, N, 1/N, M, R2

10) 偏置功能指示 (仅限 TH2817C)

“BIAS” 点亮: 偏置功能打开。

“BIAS” 熄灭: 偏置功能关闭。

11) 比较器功能指示

“COMP” 点亮: 比较功能打开。

“COMP” 熄灭: 比较功能关闭。

12) 主参数显示方式

指示当前主参数的显示方式:

“DIR” 点亮: 直读显示方式

“ $\Delta$ ” 点亮: 绝对偏差显示方式

“%” 点亮: 百分比偏差方式

## 13) RMT

RMT 表示仪器处于远程通讯状态，仪器面板上除本地键外，其它键不可操作。

## 14) 第二功能指示

**SHIFT** 点亮：第二功能。

**SHIFT** 熄灭：第一功能。

## 15) 测试状态显示

**RUN** 点亮：仪器处于一次测量过程中。

**RUN** 熄灭：仪器没有测量。



## 第四章 使用说明

### 4.1 开机

- 1) 按 **POWER** 键启动仪器。
- 2) 仪器自检后进入测试状态，如图 4—1 所示，实际情况有可能不同。



图 4—1 测试状态示意图

### 4.2 功能操作

#### 4.2.1 主参数设定

TH2617B 主参数: Z, C<sub>S</sub>, C<sub>P</sub>

TH2776B 主参数: Z, L<sub>S</sub>, L<sub>P</sub>

TH2817B 主参数: Z, C<sub>S</sub>, C<sub>P</sub>, L<sub>S</sub>, L<sub>P</sub>, R<sub>S</sub>, R<sub>P</sub>

TH2817C 主参数: L2A, L2B, Z, C<sub>S</sub>, C<sub>P</sub>, L<sub>S</sub>, L<sub>P</sub>, R<sub>S</sub>, R<sub>P</sub>

按 **主参数** 键，仪器在支持的各参数间循环切换，或者先按 **主参数** 键后，再按 **▲**、**▼** 键切换各参数。

更改主参数后，副参数也随着改变：

L<sub>S</sub>, L<sub>P</sub>        — Q;  
 C<sub>S</sub>, C<sub>P</sub>        — D;  
 R<sub>S</sub>, R<sub>P</sub>        — X;  
 Z                —  $\theta_r$  (弧度);  
 L2A, L2B       — N

更改参数后，自动 LCZ 功能将被取消。

#### 4.2.2 副参数设定

TH2617B 副参数:  $\theta^\circ$  (角度),  $\theta_r$  (弧度), R, D

TH2776B 副参数:  $\theta^\circ$  (角度),  $\theta_r$  (弧度), R, Q

TH2817B 副参数:  $\theta^\circ$  (角度),  $\theta_r$  (弧度), R, X, Q, D

TH2817C 扩展了直流电阻及变压器测试功能，因主参数的不同，所支持的副参数也不一样：

主参数类型	可选择的副参数类型
C <sub>S</sub> , C <sub>P</sub> , Z, R <sub>S</sub> , R <sub>P</sub>	$\theta^\circ$ (角度), $\theta_r$ (弧度), R, X, Q, D
L <sub>S</sub> , L <sub>P</sub>	$\theta^\circ$ (角度), $\theta_r$ (弧度), R, X, Q, D, DCR
L2A, L2B	N, 1/N, M, R2

按 $\boxed{\text{副参数}}$ 键，仪器在支持的各项参数间循环切换，或者先按 $\boxed{\text{副参数}}$ 键后，再按 $\boxed{\blacktriangle}$ 、 $\boxed{\blacktriangledown}$ 键切换各参数。

更改参数后，自动 LCZ 功能将被取消。

副参数为 DCR 时，按 $\boxed{\text{主参数}}$ ，可进入 DCR 独立测试状态，有利于提高 DCR 的测试性能。

#### 4.2.3 频率设定

TH2817B 系列提供以下常用测试频率：50Hz，60Hz，100Hz，120Hz，1kHz，10kHz，20kHz，40kHz，50kHz，100kHz。

按 $\boxed{\text{频率}}$ 键，仪器在支持的各项频率间循环切换，或者先按 $\boxed{\text{频率}}$ 键后，再按 $\boxed{\blacktriangle}$ 、 $\boxed{\blacktriangledown}$ 键切换各种频率。

当前测试频率显示在 LCD 频率显示区域。

#### 4.2.4 测试信号电压选择

测试电平设置了内部振荡器产生的测试正弦波的有效值。

TH2817B 系列提供以下 3 个常用测试信号电压：0.1V，0.3V，1V。

按 $\boxed{\text{电平}}$ 键，仪器在支持的各项电平间循环切换。或者先按 $\boxed{\text{电平}}$ 键后，再按 $\boxed{\blacktriangle}$ 、 $\boxed{\blacktriangledown}$ 键切换各种电平。

当前测试电压显示在 LCD 上信号电压显示区域。

#### 4.2.5 测量速度选择

仪器提供 F（快速），M（中速），S（慢速）3 种测试速度供用户选择。

快速：大约 20 次/秒，测量速度快，但精度及稳定性下降。

中速：大约 10 次/秒，是精度，稳定性及速度的最优组合。

慢速：大约 2 次/秒，可获得较高的测量准确度和稳定性。

按 $\boxed{\text{速度}}$ 键，仪器在支持的快速（F），中速（M），慢速（S）间循环切换，或者先按 $\boxed{\text{速度}}$ 键后，再按 $\boxed{\blacktriangle}$ 、 $\boxed{\blacktriangledown}$ 键切换各种速度。

当前测试速度以 F、M、S 在 LCD 上速度显示区域显示。

#### 4.2.6 触发键

当仪器的触发方式设置成手动触发时，按一次 $\boxed{\text{触发}}$ 键，仪器进行一次测量。

### 4.2.7 量程设定

TH2817B 系列共分九个量程：10 Ω，30 Ω，100 Ω，300 Ω，1k Ω，3k Ω，10k Ω，30k Ω，100k。根据被测件（DUT）的阻抗进行量程选择。

量程及对应的测量范围参见附表。

量程的定义是概念性的，即量程的测量限是模糊的，没有绝对的界限。仪器工作在自动量程时，可以找到最合适的量程进行测量，在大多数应用中，推荐使用自动量程方式，以避免因量程选择错误导致不正确的测量。

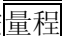


在有些特定场合，则应锁定量程进行测量，如同品种的批量测试及分选测试，可利于效率、速度及稳定性的提高。电感的偏流叠加测试中，最好能锁定在合适的量程上测量。

锁定量程的合理方法是先让仪器自动测量，在测出准确稳定值的情况下再锁定量程，或根据被测件阻抗小参考下表选择。

LCR 量程：

量程号	量程定义	测量范围
8	10 Ω	0~10 Ω
7	30 Ω	10 Ω ~70 Ω
6	100 Ω	70 Ω ~300 Ω
5	300 Ω	300 Ω ~1k Ω
4	1k Ω	1k Ω ~3k Ω
3	3k Ω	3k Ω ~10k Ω
2	10k Ω	10k Ω ~30k Ω
1	30k Ω	30k Ω ~100k Ω
0	100k Ω	100k Ω ~∞

按  键，量程可在自动（AUTO）和锁定（HOLD）状态间切换。

按  键后，再按  或  键，可手动选择量程。如果当前量程为自动（AUTO）模式，则同时进入量程保持状态。

量程显示区域将指示当前所处量程号。

- ①注意：量程的分界并没有严格的定义；
- ①注意：自频率 20kHz 以上，不使用 0 号量程。

TH2817C 具有直流电阻测试功能，直流电阻的量程定义除上述外，还扩展了一个量程，测量范围稍有不同。

DCR 量程：

量程号	量程定义	测量范围
9	3 Ω	0~3 Ω
8	10 Ω	3~10 Ω
7	30 Ω	10 Ω ~100 Ω
6	100 Ω	100 Ω ~300 Ω
5	300 Ω	300 Ω ~1k Ω
4	1k Ω	1k Ω ~3k Ω
3	3k Ω	3k Ω ~10k Ω
2	10k Ω	10k Ω ~30k Ω
1	30k Ω	30k Ω ~100k Ω
0	100k Ω	100k Ω ~2M Ω

如果要使 DCR 量程可见，并且可以手动更改，可在测量设置修改量程模式。参见本章测量设置的有关内容。

自动及锁定对 LCR 和 DCR 量程都是同时有效的。

#### 4.2.8 开路清零

**上档** + **开路** 进入开路清零菜单。

TH2817B 系列开路清零功能能够消除测试线，测试夹具与被测元件并联的杂散导纳(G, B) 如杂散电容的影响。

执行以下步骤进行开路清零：

1. 仪器处于测试状态下，按**上档**键，屏幕左上角“**SHIFT**”点亮。
2. 按下**开路**键选择清零功能，LCD 显示信息如图 4—2 所示。



图 4—2 开路点频清零功能

3. 通过**▲**或**▼**来选择执行“SPOT”或“SWEEP”清零。如图 4—3 所示

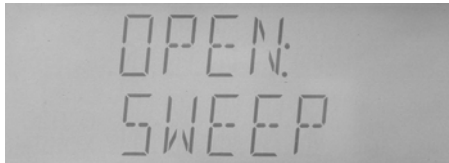


图 4—3 开路扫频清零功能

“SPOT”表示仅对仪器当前频率点进行开路清零；“SWEEP”表示对仪器所有的频率点进行开路清零。

**提示：**按**◀**或**▶**可进入短路清零菜单。

4. 按**ESC**键取消清零功能返回测试状态。
5. 按**ENT**键开始开路清零测试。

#### 4.2.9 短路清零

**上档** + **短路** 进入短路清零菜单。

TH2817B 系列短路清零功能能够消除测试线与测试夹具与被测元件串联的剩余阻抗如引线电阻或引线电感的影响。

执行以下步骤进行开路清零：

1. 仪器处于测试状态下，按**上档**键，屏幕左上角“**SHIFT**”点亮。
2. 按下**短路**键选择清零功能，LCD 显示信息如图 4—4 所示。



图 4—4 短路点频清零功能

3. 通过【▲】或【▼】来选择执行“SPOT”、“SWEEP”或“DCR”清零。

“SPOT”表示仅对仪器当前频率点进行短路清零；“SWEEP”表示对仪器所有的频率点进行短路清零；“DCR”表示执行直流电阻短路清零(仅 TH2817C 具备)。

☛提示：按【◀】【▶】可进入开路清零菜单。

4. 按【ESC】键取消清零功能返回测试状态。

5. 按【ENT】键开始短路清零测试。

#### 4.2.10 显示方式选择

按【上档】+【显示】可切换显示方式。

显示方式分为：

直读显示 (DIR) —— 实际测量值；

绝对偏差显示 (Δ) —— 测量值与标称值的绝对偏差

百分比偏差显示 (%) —— 测量值与标称值的百分比偏差

显示方式只对主参数有作用，副参数不受影响。

显示方式的切换与主参数公差模式有关：

公差模式是绝对值时 (ABS) → 在 DIR 与 Δ 之间切换；

公差模式是百分比时 (PER) → 在 DIR 与 % 之间切换。

例如：

1. 当前显示方式为“DIR”，此时在 LCD 上显示“DIR”，如图 4—5 所示



图 4—5 直读显示方式

2. 按【上档】键，屏幕左上角“SHIFT”点亮。

3. 按【显示】键，LCD 上显示“Δ”或“%”，如图 4—6 所示。具体显示“Δ”还是取决于主参数公差模式。



图 4—6 绝对偏差显示方式

☛提示：公差模式参见极限列表设置。

#### 4.2.11 比较器开关

按【上档】+【比较】可切换比较器开关。

比较器关闭后，面板比较器指示灯熄灭，蜂鸣器不会鸣叫，HANDLER 接口也不会有比较结果信号输出，测量结束信号 EOM 也不会输出，但 AD 转换信号 IDX 及触发输入 TRIG 仍有效。

打开比较器后，LCD 显示器上将显示“COMP”。

执行以下步骤打开或关闭比较功能：

1. 按 **上档** 键，屏幕左上角 “**SHIFT**” 点亮。
2. 按下 **比较** 键，LCD 上显示字符 “**COMP**”，表示比较功能已打开，反之表示比较器关闭。如图 4—7 所示，比较功能打开。



图 4—7 比较功能开关

#### 4.2.12 偏置功能开关(仅 TH2817C)

按 **上档** + **偏置** 可切换偏置开关。

TH2817B/TH2617B/TH2776B 没有偏置功能，此键无效。

偏置源由测量设置中的 **BIAS** 指定，参见下节“测量设置”相关内容。

使用偏置功能前，同时还应指定偏置模式：

偏压模式（**VOLT** 模式） → 适用于电容器、晶体管的偏压测试；

偏流模式（**CURR** 模式） → 适用于电感器、变压器、继电器的偏流测试。

☛ **提示：** 参见下节测量设置中 **BIASM** 相关内容。

打开偏置后，LCD 显示器上将显示 “**BIAS**”。

执行以下步骤打开或关闭偏置功能：

1. 按 **上档** 键，屏幕左上角 “**SHIFT**” 点亮。
2. 按下 **偏置** 键，LCD 上显示字符 “**BIAS**”，表示偏置功能已打开，反之表示偏置关闭。如图 4—8 所示，偏置功能打开。



图 4—8 偏置功能开关

### 4.2.13 测量设置

执行以下操作进入测量设置页面：

1. 在测试页面，按 **上档** 键，屏幕左上角 “**SHIFT**” 点亮。
2. 按下 **设置** 键进入测量设置界面，如图 4—9 所示。



图 4—9 测量设置界面

测量设置中包含以下项目：

TRIG:	触发方式；
DELAY:	测量延时；
FILT:	滤波深度；
SRES:	源内阻；
BIASM:	偏置模式（仅 TH2817C）；
BIAS:	偏置源（仅 TH2817C）；
DCHR:	放电测试；
RANGE:	量程类型（仅 TH2817C）；
CABLE:	电缆长度；
ALCZ:	自动 LCZ 开关（仅 TH2817B/C）；
ZERO:	清零开关。

在测量设置页，按 **【◀】** 或 **【▶】** 键选择项目，按 **【▲】** 或 **【▼】** 键修改项目值，按 **【ESC】** 退出测量设置或数据修改状态，支持数据输入时，按 **【ENT】** 键进入数据修改状态，无数据输入时，按 **【ENT】** 键等同于 **【ESC】** 键。

#### 1) TRIG(触发方式)

仪器只有在接收到一个触发信号后才能启动一次测量。

本仪器共有四种触发方式：INT（内部），EXT（外部），MAN（手动），BUS（总线）。仪器只接受当前触发方式下的触发信号。

内部触发（INT），由仪器内部自动生成，因而可以连续不断的测量。

手动触发（MAN），当按 **触发** 键时，即触发一次测量。

外部触发（EXT），由外部经 HANDLER 接口板输入一个宽度大于  $10\mu\text{s}$  的 TTL 脉冲，可选择上升沿或下降沿触发（参见系统设置中触发沿 TRGEG 相关内容）。

总线触发（BUS），通过 RS232 或 GPIB 通讯命令触发测量。此方式只能由总线命令设定，而不能通过面板按键设定。

更改触发方式：

- a) 通过 **【◀】** 或 **【▶】** 按键选择到 “TRIG” 项，如图 4—9 所示，
- b) 然后按 **【▲】** 或 **【▼】** 可选择 “INT”，“MAN” 或 “EXT” 这三种触发方式中的一种。

**提示：** 设置总线触发 BUS 时，可通过命令 “TRIG: SOUR BUS” 实现。参见 “命令参考” 相关内容。

## 2) DELAY (测量延时)

仪器在本次测量结束后，延时指定时间后方可继续下次测量。

测量后的延时过程中，有效触发源产生的触发信号有效。

如果设置了 HANDLER 接口信号清除，则在延时后将清除 HANDLER 接口上的比较器输出信号（参见“系统设置”中相关内容）。

测量延时范围为 0~60000ms。

设定延时时间（单位为 ms）：

- 通过【◀】或【▶】按键选择到“DELAY”项，如图 4—10 所示，
- 按【▲】或【▼】键可递增或递减修改延时时间；
- 按【ENT】键进入数据修改状态，被修改的数据位闪烁，用【◀】或【▶】以及【▲】或【▼】键修改数值。【ENT】键确认数据输入，【ESC】键取消数据输入。
- 按【ESC】键返回测试页。



图 4—10 延时设置

## 3) FILT (滤波深度)

求平均是数字滤波器的一种，“次数”就是滤波器的深度。其目的是进行多次测量，取平均结果为当前测量值，这样可以提高测量结果的稳定性和可靠性。

FILT = 1 等同于关闭滤波。

设定滤波深度：

- 通过【◀】或【▶】按键选择“FILT”项，如图 4—11 所示，



图 4—11 滤波深度设置

- 按【▲】或【▼】键增减滤波深度；
- 按【ENT】键进入数据修改状态，被修改的数据位闪烁，用【◀】或【▶】以及【▲】或【▼】键修改数值。【ENT】键确认数据输入，【ESC】键取消数据输入。
- 按【ESC】键返回测试页。

## 4) SRES (输出内阻)

内阻是测试信号源的输出阻抗，本仪器提供两种内阻选择：100 Ω 和 30 Ω。

设定了测试电平  $V_S$  后，流过被测件（DUT）的测试电流  $I_S$  由 DUT 的阻抗  $Z_X = R_X + jX_X$  和源内阻  $R_S$  共同决定，即：

$$I_S = \frac{V_S}{|R_S + R_X + jX_X|}$$

由于有些被测件如高磁导的磁芯电感器的测量值会因测试电流大小不同而不同，即具有



电流敏感性，所以在同样电平的情况下，不同的内阻必然会导致不同的测量结果，输出内阻可选择功能是为了让电流敏感器件获得相对一致的测量结果。对于非电流敏感的特别是低阻抗的测试件，我们推荐使用 30 Ω 源内阻。

偏流模式下，内阻固定为 100 Ω。

设定源内阻：

- a) 通过【◀】或【▶】按键选择“SRES”项，如图 4—12 所示，
- b) 按【▲】或【▼】键选择“100 Ω”或“30 Ω”。
- c) 按【ENT】键或【ESC】键返回测试界面。



图 4—12 内阻选择

#### 5) BIASM（偏置模式）和 BIAS（偏置源）

偏置功能仅 TH2817C 支持。

为了客观评价电感值和电容值的参数，电感器、电容器必须在实际条件下进行测试，比如线圈中会有直流电流流过，电容器两端有直流电压。

与客观使用条件取得近似的测试解决方案就是在交流测试的同时，给电感器施加直流偏流，给电容器施加直流偏压。

TH2817C 可提供 -5V~+5V 的内偏压或 -50mA~+50mA 的内偏流。

偏流大小由偏压值  $V_b$ ，源内阻  $R_s$  及被测件直流电阻  $R_x$  确定：

$$I_b = \frac{V_b}{R_s + R_x}$$

$V_b$  为偏压值， $R_s$  为源内阻（100 Ω）， $R_x$  为 DUT 直流电阻。

使用偏置前应首先选择偏置模式：

- a) 通过【◀】或【▶】按键选择“BIASM”项，如图 4—13 所示。



图 4—13 偏置模式

- b) 按【▲】或【▼】键选择“CURR”或“VOLT”模式。  
“CURR”为直流偏流模式，“VOLT”为直流偏压模式。

**Ⓢ注意：**对电感、变压器进行偏流测试时，如不选择偏流模式，可能导致无法正常测量！

- c) 按【ENT】键或【ESC】键返回测试界面。

TH2817C 有如下偏置源供选择：

- OFF:           0V 偏置源；
- +2DCV:       内部固定+2V 偏置源；

- 2DCV: 内部固定-2V 偏置源;
- EXDCV: 内部可调-5V~+5V 偏置源。

当选用“EXDCV”时,实际偏置电压大小可由后面板的偏压调节电位器进行调节,调节时可用直流电压表在偏置电压监测端子上实时测量。

如下操作选择偏置源:

- a) 通过【◀】或【▶】按键选择“BIAS”项,如图4—14所示。
- b) 按【▲】或【▼】键选择偏压源为“+2DCV”、“-2DCV”、“EXDCV”或“OFF”。
- c) 按【ENT】键或【ESC】键返回测试界面。



图4—14 偏置选择

#### 6) DCHR (放电测试)

当使用外部偏置电流源时,测试信号必需经隔离电容才能施加到DUT上,隔离电容上的积累电荷及充放电不利于测量的快速性和稳定性,本仪器在测试端内置放电回路,可有效减小隔离耦合电容对测量的影响,如图4-15A所示。

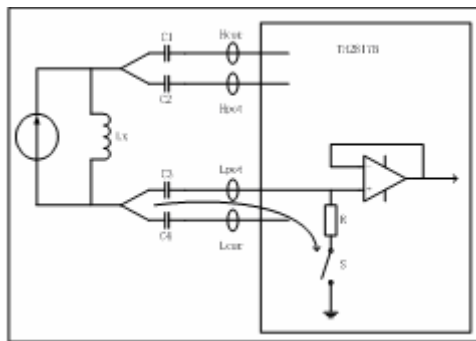


图4—15A 低阻抗放电回路

打开放电测试功能后,每次测量多占用10~20ms的时间。

设置放电测试开关:

- a) 通过【◀】或【▶】按键选择“DCHR”项,如图4—15B所示。



图4—15B 放电开关

- b) 按【▲】或【▼】键选择“ON”(打开)或“OFF”(关闭)放电测试。
- c) 按【ENT】键或【ESC】键返回测试界面。

#### 7) RANGE (量程类型)

TH2817C具有直流电阻测试功能,因而量程分LCR量程和DCR量程,量程显示与手动操作只对其中一种有效。

但量程自动和手动方式对LCR量程和DCR量程均是同时有效的。

设置不同的量程类型：

- a) 通过【◀】或【▶】按键选择“RANGE”项，如图 4—16 所示。



图 4—16 量程类型

- b) 按【▲】或【▼】键选择“LCR”或“DCR”方式。  
c) 按【ENT】键或【ESC】键返回测试界面。

### 8) ALCZ (自动 LCZ)

TH2817B/C 可根据 DUT 阻抗性质自动选择 L、C、Z 以及串并联等效方式，适合于未知及混合元件的自动识别与测量。

自动模式下，主副参数根据阻抗角选择：

$\theta > 5^\circ$  时， → L-Q

$\theta < -5^\circ$  时， → C-D

其它值时， → Z- $\theta$

串并联等效方式按阻抗选择：

$Z > 1k\Omega$  时， → 并联方式

$Z < 1k\Omega$  时， → 串联方式

类似于开路或短路状态时，保持原参数不变。

如果用户更改主副参数，则自动 LCZ 功能即被取消。

设定自动 LCZ 开关：

- a) 通过【◀】或【▶】按键选择“ALCZ”项，如图 4—17 所示。  
b) 按【▲】或【▼】键选择“ON”（打开）或“OFF”（关闭）方式。  
c) 按【ENT】键或【ESC】键返回测试界面。



图 4—17 自动 LCR 开关

### 9) CABLE (电缆长度)

高频（10kHz 以上）或高阻抗（10k $\Omega$  以上）测量时，电缆线的长短对测试精度的影响不容忽视，即使经过开路及短路清零也不能很好地消除测试线带来的误差。通过电缆长度校正功能，可有效补偿测试线带来的误差。

本仪器分标准 0m 校正，1m 校正和用户指定长度校正三种选择：

0m：使用端面夹具进行测量；

1m：使用 TH26009，TH26011 等带 1m 电缆的测试线进行测量；

CUST：按用户指定电缆长度校准。

用户使用非标准的 1m 长度的测试电缆线（如自动测试分选机上），或者使用非 50 $\Omega$  特性阻抗的同轴屏蔽电缆时，应向本公司定制校准，并在使用中选择电缆长度为“CUST”。

①注意：CUST 由用户定制，标准出厂的仪器未经校准，请勿选用！

设定电缆长度：

- a) 通过【◀】或【▶】按键选择“CABLE”项，如图4—18所示。
- b) 按【▲】或【▼】键选择“0m”、“1m”或“CUST”。
- c) 按【ENT】键或【ESC】键返回测试界面。



图4—18 电缆长度选择

#### 10) ZERO（清零开关）

清零功能可以关闭，即测量结果不扣除清零数据，包括开路 and 短路清零。

- a) 通过【◀】或【▶】按键选择“ZERO”项，如图4—19所示。

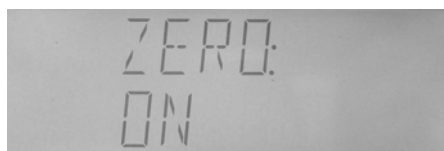


图4—19 清零开关

- b) 按【▲】或【▼】键选择“ON”（打开）或“OFF”（关闭）方式。
- c) 按【ENT】键或【ESC】键返回测试界面。

#### 4.2.14 极限列表设置

比较器功能是将当前实测结果与预设的一组数据限进行比较，从而作出合格（包括合格所在的档位）与不合格的判断，并可从 HANDLER 接口输出比较结果，以控制机械分选系统。

本仪器可设置 3 档主参数极限数据，1 档副参数极限数据。

比较结果在仪器面板上可通过分选指示灯指示：

OUT: 不合格；  
P1: 1 档合格；  
P2: 2 档合格；  
P3: 3 档合格；  
AUX: 附属档。

比较结果同时可在 HANDLER 接口输出：

/BIN1/BIN2/BIN3: 合格档；  
/AUX: 附属档；  
/OUT: 不合格档；  
/PHI: 主参数偏高；  
/PLO: 主参数偏低；  
/SREJ: 副参数不合格。

比较结果同时还可以从蜂鸣器输出，蜂鸣器可以设定为合格档、附属档或不合格档报警，并可以选择合适的报警声。详情参见系统设置有关内容。

比较器的比较过程及分档示意：

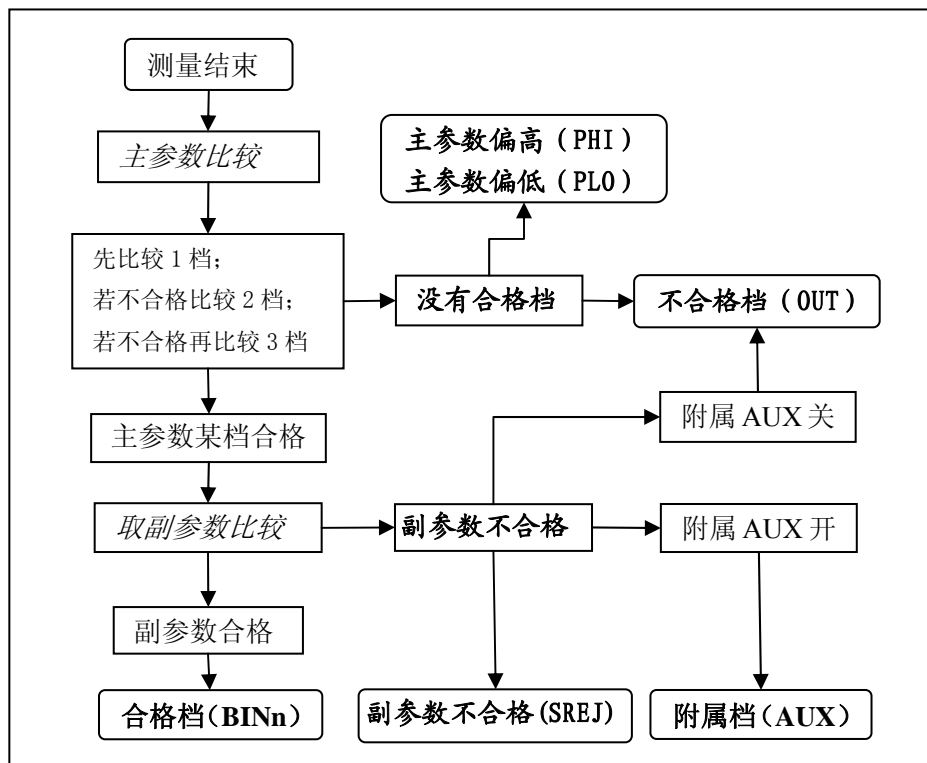


图 4—20 比较器比较过程示意

使用比较器功能应首先设定极限列表，如果用户未设定极限表中的数据，其值为 0。  
执行以下操作进入极限列表设置页面：

1. 在测试页面，按 **上档** 键，屏幕左上角“**SHIFT**”点亮。
2. 按下 **极限** 键进入极限列表设置界面，如图 4—21 所示。



图 4—21 极限列表设置界面

在极限列表中可以设定以下比较器参数：

AUX:	附属档开关；
MODE:	主参数公差模式；
N-REF:	变压器匝比参考值（仅 TH2817C）
NOM:	主参数标称值；
BIN1L:	主参数 1 档下限；
BIN1H:	主参数 1 档上限；
BIN2L:	主参数 2 档下限；
BIN2H:	主参数 2 档上限；
BIN3L:	主参数 3 档下限；
BIN3H:	主参数 3 档上限；
SEC L:	副参数下限；
SEC H:	副参数上限。

在极限设置页，按【◀】或【▶】键选择比较器参数项目，按【▲】或【▼】键修改项目值，需要数据输入时，按【ENT】键进入数据修改状态，无数据输入时，按【ENT】键等同于【ESC】键，按【ESC】退出极限设置或数据修改状态。

#### 1) AUX（附属档开关）

主参数合格而副参数不合格时可以归类为附属档，但要求打开附属档开关。

- a) 在极限列表设置界面，通过【◀】或【▶】键选择“AUX”项，如图 4—21 所示。
- b) 按【▲】或【▼】键选择“ON”（打开）或“OFF”（关闭）附属档开关。
- c) 按【ENT】键或【ESC】键返回测试界面。

#### 2) MODE（主参数公差模式）

主参数的上下限可以用绝对值公差和百分比公差两种形式。

##### ◆ ABS（绝对公差方式）

当前被测件的测量值减去标称值后再与上下限进行比较。即：

$$ABS = X - Y$$

其中： X 为当前被测件的测量值。

Y 为设定的标称值。

在 ABS 公差模式下，当切换显示方式时，主参数在直读显示（DIR）与绝对偏差显示（Δ）之间切换。

##### ◆ PER（百分比公差方式）

当前被测件的测量值与标称值之差的百分比与上下限进行比较。即：

$$PER = \frac{X - Y}{Y} \times 100\%$$

其中： X 为当前被测件的测量值。  
Y 为设定的标称值。

在 PER 公差模式下，当切换显示方式时，主参数在直读显示（DIR）与百分比偏差显示（%）之间切换。



图 4—22 主参数公差模式

更改主参数公差模式：

- a) 在极限列表设置界面，通过【◀】或【▶】按键选择“MODE”项，如图 4—22 所示。
- b) 按【▲】或【▼】键选择“ABS”或“PER”方式。
- c) 按【ENT】键或【ESC】键返回测试界面。

### 3) N-REF（匝比参考值）

此功能仅 TH2817C 支持，用于设定变压器初次级的圈数。

设定值小于等于 1 时无效，N 及 1/N 表示匝比，设定值大于 1 时，N 及 1/N 显示为变压器的圈数。具体表示为初级圈数还是次级圈数依主参数是 L2A 还是 L2B 决定。

例如：

主参数为 L2A 时，1/N 显示为 N-REF，表示次级圈数，N 显示为初级圈数。

主参数为 L2B 时，1/N 显示为 N-REF，表示初级圈数，N 显示为次级圈数。

变压器初次级的定义依赖于 TH2817C 端子与变压器连接方式，请参阅第五章相关说明。

### 4) NOM（标称值）

标称值是相对于主参数而言，副参数没有标称值。

- a) 在极限列表设置页，通过【◀】或【▶】键选择“NOM”项，如图 4—23 所示。第二行显示当前标称值，同时还在单位栏显示标称值的单位及倍率。**单位与当前仪器设定的主参数类型相对应。**



图 4—23 标称值设定

以下操作对各档的上下限设定均适用：

- b) 按【ENT】键进入数据修改状态，可修改的数据位将闪动。
- c) 按【◀】或【▶】键选择需要修改数值的数据位。
- d) 按【▲】或【▼】键选择 0, 1, 2, 3, 4, 5, 6, 7, 8, 9，首位还可选择“-”。
- e) 如需修改小数点位置，按【◀】或【▶】键选择小数点位闪动，此时按【▲】或【▼】键可移动小数点的位置。
- f) 如需修改倍率，按【◀】或【▶】键选择单位及倍率闪动，按【▲】或【▼】键改

变数值的倍率，设定好之后按【ENT】键确认修改，按【ESC】键放弃修改；或者直接按【m】、【μ】、【n】、【M】、【p】、【k】，选择倍率的同时确认数据修改。

g) 在非数据修改状态，按【ESC】键返回测量页。

①注意：如果数据超出正常范围，显示为“-----”。

#### 5) 主参数上下限设定 (BIN 1L, BIN1H, BIN2L, BIN2H, BIN3L, BIN3H)

在极限设置页，通过【◀】或【▶】键可分别选择 BIN1L, BIN1H, BIN2L, BIN2H, BIN3L, BIN3H 项，进行各档极限值的设置。

如果是绝对公差比较模式，主参数上下限的显示与标称值相似，并可带单位及倍率；如果是百分比公差模式，则相应的数据以百分比数据方式显示，没有单位及倍率。

比如，百分比公差模式，BIN1 档下限为-5.000，即 BIN1 下限为-5%。

如图 4—24 所示及图 4-25 所示。



图 4—24 绝对公差模式下极限数据显示

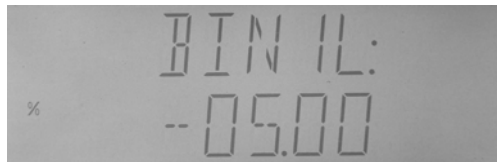


图 4—25 百分比公差模式下极限数据显示

设置方法参阅“NOM (标称值设定)”的步骤 b ~ g

①注意：如果数据超出正常范围，显示为“-----”。

#### 6) 副参数上下限设定 (SEC L, SEC H)

副参数没有标称值的概念，只能设定非偏差类型的绝对限。

在极限设置页，通过【◀】或【▶】键可选择 SEC L 及 SEC H 项，分别对副参数的下限及上限进行设定。如图 4—26。



图 4—26 副参数极限设置

设置方法参阅“NOM (标称值设定)”的步骤 b ~ g。

①注意：如果数据超出正常范围，显示为“-----”。

①注意：副参数中，有的参数类型没有单位，不可以设定单位倍率。



### 4.2.15 文件操作功能

文件用以保存第一功能按键设定的状态及参数、测量设置中的所有项目、极限列表中设置的所有状态及数据。

文件可以被仪器开机时自动调用，或由用户开机后选择调用，从而大大节省重复设定测试参数所需的时间。

最近一次被保存或调用过的文件将被仪器在开机时自动调用，因而对于每班次的相同内容的测量，达到开机即可直接使用的状态。

如果不需开机调用现有已保存参数，开机后进入文件操作页直接删除当前显示的文件号即可，或修改各项测量参数后进入文件操作页覆盖当前显示的文件。

执行以下操作进入文件操作功能页面：

1. 仪器处于测试状态，按【上档】键，屏幕左上角“SHIFT”点亮。
2. 按下【文件】键进入文件功能操作界面，仪器首先显示当前正在使用的文件号，如果没有使用任何文件则调用缺省设置，文件号为 0。如图 4—27 所示。

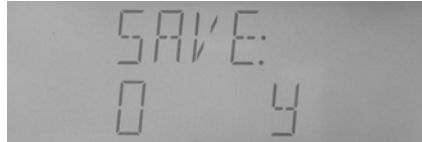


图 4—27 文件操作功能页面

文件可以保存（SAVE），加载（LOAD）或删除（ERASE）。

#### 1) SAVE（保存文件）

该操作保存当前所有设置到指定的文件号中。

- a) 在文件功能操作页，通过【◀】或【▶】键选择“SAVE”项，如图 4—27 所示。
- b) 按【▲】或【▼】键选择要保存的文件号，有 0~9 十个文件号，显示“Y”表示该文件已存在，保存时将覆盖原文件；显示“N”表示该文件号空。
- c) 按【ENT】键执行保存操作，保存过程中显示“WAIT..”。
- d) 按【ESC】键返回测量页。

#### 2) LOAD（加载文件）

该操作将调用指定文件号中的设置。

- a) 在文件功能操作页，通过【◀】或【▶】键选择“LOAD”项，如图 4—28 所示。

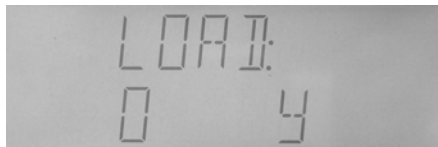


图 4—28 文件加载

- b) 按【▲】或【▼】键选择加载的文件号，“Y”表示该文件已存在，可以加载；“N”表示该文件号空，不能加载该文件。
- c) 按【ENT】键执行加载，加载完毕后自动返回测量页。
- d) 如不需加载，按【ESC】键返回测量页。

## 3) ERASE (删除)

不再保留的设定可以直接删除。

a) 在文件功能操作页，通过【◀】或【▶】键选择“ERASE”项，如图 4—29。

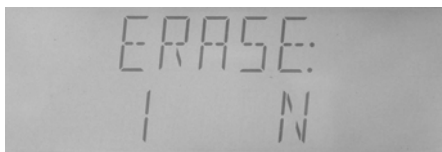


图 4—29 删除文件

b) 按【▲】或【▼】键选择要删除的文件号，“Y”表示该文件已存在，“N”表示该文件号空。

c) 按【ENT】键，提示“SURE”以确认删除，再按【ENT】键文件将被删除，否则按【ERC】键返回。

d) 退出文件操作，再按【ESC】键即返回到测量页。

☞提示：由于本仪器不支持文件名操作，用户应记录各文件号对应的产品参数，以备忘。

### 4.2.16 系统功能设置

系统设置中是一些辅助功能选项，如接口功能配置，蜂鸣器设置，按键控制等。

系统设置中的内容不依赖于文件而独立保存。

系统设置中含以下选项：

BUS:	总线方式；
ADDR:	GPIB 总线地址；
BAUD:	RS232C 通讯波特率；
DELIM:	总线命令结束符；
FETCH:	取数方式；
TRGEG:	HANDLER 接口触发边沿；
HDL:	HANLDER 接口信号保持状态；
ALARM:	比较器报警；
SOUND:	比较器报警声音；
KBEEP:	按键音开关；
KLOCK:	按键锁开关；
SAVE:	保存系统设置。

执行以下操作进入系统设置页面：

1. 仪器处于测试状态，按 **上档** 键，屏幕左上角 “**SHIFT**” 点亮。
2. 按下 **系统** 键进入系统设置页面，如图 4—30 所示。



图 4—30 系统设置

#### 1) BUS（总线方式）

选择通讯接口总线类型。

OFF: 关闭通讯接口；

RS232: 打开 RS232C 通讯接口，相应的 GPIB 通讯功能被关闭；

GPIB: 打开 GPIB (IEEE488) 通讯接口，相应的 RS232C 通讯功能被关闭；

- a) 在系统设置页，按 **【◀】** 或 **【▶】** 键选择 “BUS” 项，如图 4—30 所示，
- b) 按 **【▲】** 或 **【▼】** 键选择 “RS232” 或 “GPIB”、“OFF”。
- c) 按 **【ENT】** 键或 **【ESC】** 键返回测量页面。

#### 2) ADDR（通讯地址）

GPIB 总线支持多机通讯，本机 RS232C 目前不支持多机通讯，因此这里的通讯地址是 GPIB 总线本机地址。

通讯地址可在 0~31 间选择，注意绝大多数 GPIB 系统中，地址 0 由系统控者使用。

- a) 在系统设置页，按 **【◀】** 或 **【▶】** 键选择 “ADDR” 项，如图 4—31 所示。
- b) 按 **【▲】** 或 **【▼】** 键可直接递增或递减地址。
- c) 如按 **【ENT】** 键可进入数据修改状态，可修改的数据位闪动，按 **【◀】** 或 **【▶】** 键选择修改的数据位，按 **【▲】** 或 **【▼】** 来增减数值。数值输入完后按 **【ENT】** 键确认修改，按 **【ESC】** 键放弃。

d) 再按【ESC】键返回测量页。

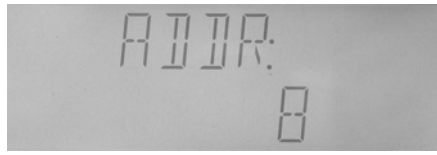


图 4—31 通讯地址设置

### 3) BAUD (波特率)

波特率是 RS232C 通讯总线上的数据传输速率。

本仪器的 RS232C 可支持八种常用波特率：

4800bps, 9600bps, 11520bps, 12800bps, 14400bps, 19200bps, 28800bps, 38400bps。



图 4—32 波特率设置

- a) 在系统设置页，按【◀】或【▶】键选择“BAUD”项，如图 4—32 所示，
- b) 按【▲】或【▼】键选择所需要的波特率。
- c) 按【ENT】键或【ESC】键返回测试界面。

### 4) DELIM (结束符)

无论是 RS232C 总线还是 GPIB 总线，数据和命令均是以 ASCII 字符串传送的。结束符是一串数据或命令结束的标识符号，只有接受到结束符，才可以处理之前所接受到的命令或数据串。

TH2817B 系列支持发送多种常规结束符：

- LF: 换行符 (ASCII 代码 10);
- CR: 回车符 (ASCII 代码 13);
- CR+LF: 回车换行。

以上任一种结束符或其组合均可被接受并识别。

在 GPIB 总线上，TH2817B 系列同时支持总线 EOI 结束信号的收发。

按如下过程选择 TH2817B 系列的发送结束符。

- a) 在系统设置页，按【◀】或【▶】键选择“DELIM”项，如图 4—33 所示，
- b) 按【▲】或【▼】键选择需要设定的结束符。
- c) 按【ENT】键或【ESC】键返回测试界面。



图 4—33 结束符选择

### 5) FETCH (取数方式)

TH2817B 系列通过 RS232C 或 GPIB 与 PC 通讯时，测量结果可以自动或查询发送：

查询方式 (QUERY): 接受到上位机发送的取数命令后，将最近一次的有效测量结

果送入输出缓冲区。

自动方式 (AUTO): 仪器每测量一次, 即将测量结果送入输出缓冲区。

☛提示: 有关测量结果取数命令, 参阅“命令参考”一章。

☛提示: 在 RS232C 总线上, 输出缓冲区中的数据总是被立即发送, 在 GPIB 总线上, 输出缓冲区中的数据在仪器被任命为讲者后发送。

自动取数方式 (AUTO FETCH) 为许多仅需要获取测试数据进行统计分析的系统提供了编程上的方便。



图 4—34 取数方式

- a) 在系统设置页, 按【◀】或【▶】键选择“FETCH”项, 如图 4—34 所示,
- b) 按【▲】或【▼】键选择 QUERY (查询) 或 AUTO (自动)。
- c) 按【ENT】键或【ESC】键返回测试界面。

#### 6) TRGEG (触发边沿)

当触发方式为 EXT 时, 触发信号由 HANDLER 接口输入, 该触发信号要求是一个宽度大于  $10\mu\text{s}$  的 TTL 脉冲。

触发边沿有两种:

RISE: 触发脉冲的上升沿启动测量;

FALL: 触发脉冲的下降沿启动测量。

- a) 在系统设置页, 按【◀】或【▶】键选择“TRGEG”项, 如图 4—35 所示,
- b) 按【▲】或【▼】键选择需要的触发沿方式。
- c) 按【ENT】键或【ESC】键返回测试界面。



图 4—35 触发沿方式

#### 7) HDL (HANDLER 接口信号保持状态)

打开比较器后, HANDLER 接口将输出分选比较结果, 此信号是否在接口上保持到下次测量, 可用 HDL 选项控制。

HOLD: 信号保持到下次测量后被更新;

CLEAR: 信号在测量延时后被清除。

- a) 在系统设置页, 按【◀】或【▶】键选择“HDL”项, 如图 4—36 所示,
- b) 按【▲】或【▼】键选择信号保持 (HOLD) 或延时清除方式 (CLEAR)。
- c) 按【ENT】键或【ESC】键返回测试界面。



图 4—36 HANDLER 接口信号保持状态

## 8) ALARM (比较器报警)

TH2817B 系列提供分选结果讯响报警功能，可选择不同的比较结果报警：

- ◆ OFF： 关闭报警。
- ◆ NOGO： 不合格时报警。
- ◆ AUX： 附属档报警。
- ◆ PASS： 有任一档合格时报警。

- a) 在系统设置页，按【◀】或【▶】键选择“ALARM”项，如图4—37所示，
- b) 按【▲】或【▼】键选择需要的报警方式。
- c) 按【ENT】键或【ESC】键返回测试界面。



图4—37 比较器报警设置

## 9) SOUND (比较器报警音)

比较器可选择六种报警声音：

- LO.SHT： 低短音；
- LO.LON： 低长音；
- LO.TWO： 两短声低音；
- HI.SHT： 高短音；
- HI.LON： 高长音；
- HI.TWO： 两短声高音。

报警音可依据个人喜好及环境选择，快速连续测量时，前后两次测量的报警可能会连成一片而分辨不清，应根据实际情况通过测量速度，触发方式等控制测量节奏。

设置比较器报警音：

- a) 在系统设置页，按【◀】或【▶】键选择“SOUND”项，如图4—38所示，
- b) 按【▲】或【▼】键选择需要的报警音。
- c) 按【ENT】键或【ESC】键返回测试界面。



图4—38 比较器报警音

## 10) KBEEP (按键音)

按键声音可按个人喜好打开或关闭：

- a) 在系统设置页，按【◀】或【▶】键选择“KBEEP”项，如图4—39所示，
- b) 按【▲】或【▼】键选择 ON (打开) 或 OFF (关闭) 按键音。
- c) 按【ENT】键或【ESC】键返回测试界面。



图4—39 按键音开关设定

## 11) KLOCK (按键锁)

生产线批量测试过程中,可能会因更换器件等无意行为触碰按键,这样测量参数就可能被无意修改,键盘锁定可有效减小这一情况的发生。

- a) 在系统设置页,按【◀】或【▶】键选择“KLOCK”项,如图4—40所示,
- b) 按【▲】或【▼】键选择ON(打开)或OFF(关闭)按键锁。
- c) 按【ENT】键或【ESC】键返回测试界面。



图4—40 按键锁开关设定

键盘锁后,面板上的主要功能按键将不可操作。要解锁,按[上档],再按[系统],可进入系统设置的“KLOCK”项进行操作,按【▲】或【▼】键关闭键盘锁(OFF)。

**①注意:** 按键锁状态无法在系统设置中保存,因为一旦 KLOCK ON 后,【◀】或【▶】键即失效,无法进入“SAVE”项进行保存。

## 12) SAVE (设置保存)

用于保存系统设置各项内容。

- a) 在系统设置页,按【◀】或【▶】键选择“SAVE”项,如图4—41所示,
- b) 按【ENT】键对系统功能设置进行保存,保存后直接返回到测量页。



图4—41 保存系统设置

## 第五章 元件测量与应用指南

### 5.1 常用元件测量

1. 正确使用电源，按下电源开关。
2. 选择需要的测量参数(PARA A, PARA B)、测试频率(FREQ)和合适的测试电平(LEVEL)。
3. 设定其他需要改变的控制参数。
4. 连接合适的测试夹具或测试电缆。仪器随机配备 TH26005 测试夹具和 TH26004 四端开尔文测试电缆，可以选配 TH26006 轴向夹具芯和 TH26005 配套测量轴向引线元件，还可选配 TH27009 SMD 贴片元件测试钳。
5. 在测量设置的电缆长度(CABLE)项，设置无引线端面夹具为 0m，带 1m 电缆测试线的选用 1m，如果没有定制校准，则不可以选择 CUST 项。
6. 必要时预热 10 分钟以上。
7. 连接随机提供的镀金短路板 TH26001 与测试夹具或测试电缆，对仪器执行短路清“0”。



图 5—1 短路清零

8. 去掉短路片，对仪器执行开路清“0”。



图 5—2 开路清零

9. 将被测件连接于测试端上，仪器开始测量。
  - △ 警告：请勿向测试端施加电压或电流，以免损坏测试仪器！
  - △ 警告：测量带电器件（如电容器）前，请先放电后测试！



## 5.2 被测件的正确连接

### 5.2.1 被测件连接

仪器具有电流驱动高端 Hcur、电流驱动低端 Lcur、电压检测高端 Hpot、电压检测低端 Lpot 和对应于每测试端的屏蔽端一共四对测试端。

每个测试端都含有屏蔽层，屏蔽目的在于减小对地杂散电容的影响和降低电磁干扰。测量时 Hcur、Hpot 和 Lpot、Lcur 应在被测元件引线上连接，形成完整的四端测量，以减小引线及连接点对测试结果的影响（尤其是损耗测量）。特别是在对低阻抗元件进行检测时，应将检测端 Hpot、Lpot 连接至元件的引线端，以防止引线电阻加入被测阻抗，其连接的原则为 Hpot、Lpot 所检测的应为被测件上实际存在的电压。

注：Hcur、Hpot、Lpot、Lcur 也可简称为 Hc、Hp、Lp、Lc。

如果接触点及引线电阻  $R_{lead}$  远小于被测阻抗（例如： $R_{lead} < Z_x / 1000$ ，精度要求不高于 0.1%）时则 Hcur、Hpot 及 Lpot、Lcur 可连接在一起后再连至被测元件两端（两端测量）。

在进行一些精度要求较高的测量时，使用测量夹具比使用测试导线（仪器附配的开尔文夹具）要好的多。开尔文测试线在 10kHz 下频率测试时，可以有较好的测量结果，但超过 10kHz 频率时，开尔文测试线很难满足测试要求。因为在高频时，导线之间间隙的变化直接改变了测试端杂散电容和电感，而测试导线总是难以加以固定的；测试导线也容易引起其它的测试误差。

因此，在较高频率进行测量时应尽可能使用测试夹具，如果由于条件所限，则仪器清零时测试线的状态应尽可能与测试时保持一致。

高精度的测量应满足以下几方面的要求：

1. 分布阻抗必须降至最小，尤其测量高阻抗元件时。
2. 接触电阻必须降至最小。
3. 应使测试端形成完整的四端对测量。
4. 触点之间必须可以短路和开路。短路和开路清“0”可以轻易地减少测试夹具的分布阻抗对测量的影响。对于开路清“0”，测试端应该与被测件连接时一样，以相同的距离隔开。对于短路清“0”，低阻抗的短路片应该连接在测试端之间。

**①注意：**当被测元件为有极性器件时，在测试前须注意“高电位端”请接于前面板标为 Hcur、Hpot 的端子，而“低电位端”请接于前面板标为 Lpot、Lcur 的端子。**测量有极性元件时请先放电以免损害仪器。**

**①注意：**由于本仪器采用四端对测试线（4TP），测试线的屏蔽层将用于回流测试电流，因此测试端的屏蔽层应在接近被测件的地方可靠短接。用户使用自制测试线时需注意！

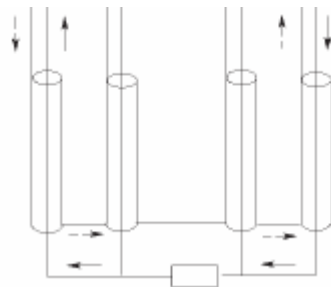


图 5—3 四端对测量

## 5.2.2 消除杂散阻抗的影响

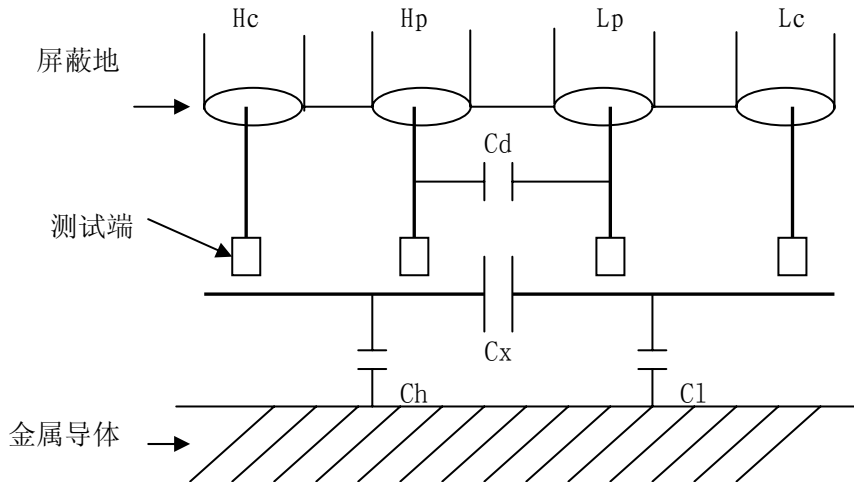


图 5—4 杂散电容的影响示意图

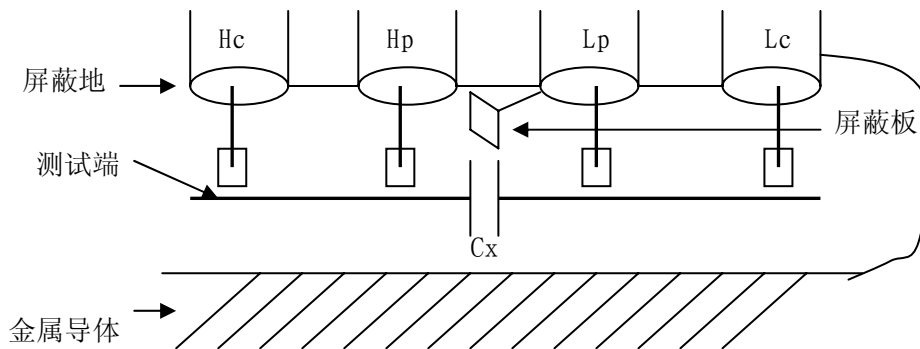


图 5—5 消除杂散电容影响方法示意图

当被测件为高阻抗时（如小电容），杂散电容的影响不能忽略，图 4 表示使用四端测量被测件的例子，图中， $C_d$  与  $C_x$  并联，当有导体板位于被测件之下时，电容  $C_h$  与  $C_l$  串联后也和  $C_x$  并联，这样会对测量结果产生误差。将一块接地导体放在测试高端和低端， $C_d$  可以降至最小，同时若把接地端子接至下面导体板， $C_h$ 、 $C_l$  的影响将会消除。

当被测件为低阻抗时（如小电感、大电容），由于测量线  $H_{cur}$ 、 $L_{cur}$  上有较大电流流过，除了测试端接触电阻的影响外，**测试线之间的电磁耦合成了测量误差的主要来源**，未很好地消除耦合会对测试结果产生意想不到的影响。一般地，接触电阻影响测试阻抗的电阻部分，电磁耦合则影响测试阻抗的电抗部分。本仪器采用四端对测量方式，能有效减小这一影响。此外，使  $H_{cur}$ 、 $L_{cur}$  以双绞线的方式引至测试件上，使其产生的磁场相互抵消，也有助于减小电磁耦合对测试的影响。

### 5.3 电感器的测量

①注意：为对电感器进行准确可靠的测量，请务必仔细阅读本节内容。

电感器是由导线环绕一个磁芯所组成，其特性依据使用的磁芯材料而定。要制作电感器，空气可说是最简单的磁芯材料，但由于电感量与所用磁芯的磁导率成正比，空气磁导率极小，由于体积效率的关系，不利于制造电感器，通常使用磁性材料，如铁氧体、高导磁合金、或纯铁体等。

真实的电感并不是一个纯电感，典型电感器的等效电路如下图所示：

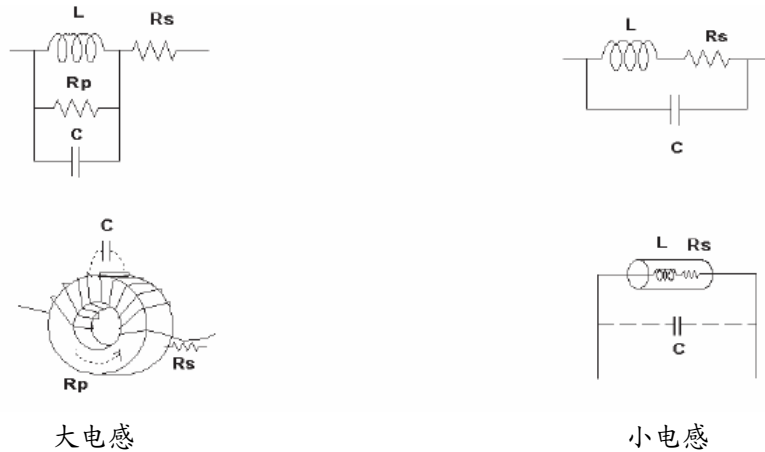


图 5—6 实际电感器的等效电路

大部分电感器的电感量在使用不同的测量频率和测试信号电平时会有很大的变化。有磁芯的电感器的电感量受磁性材料的磁导率  $\mu$  的影响，磁芯的磁感应强度随流过电感线圈的电流所产生的磁场强度的变化而变化，其变化关系由磁化曲线描述，图 5-7 为一个电感线圈的典型的磁化曲线。

当对磁性材料施加一个静态磁场时，其磁感应强度  $B$  随着磁场强度  $H$ （与流过电流的大小成正比）的增加而增加，**电感量  $L \propto$  磁导率  $\mu$** ， $B = \mu H$ ，图 5-7 为  $B$ 、 $H$ 、 $L$  的关系曲线。

一般来说，随着磁感应强度的增加，磁芯超过磁饱和点后，电感量将会下降。

**电感器（特别是磁芯电感器）将因测试信号和测量频率的不同将有很大的变化。**

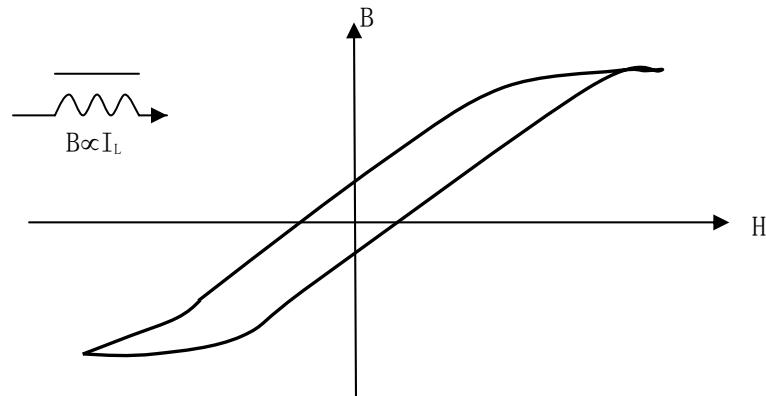


图 5—7 磁芯电感器磁化曲线

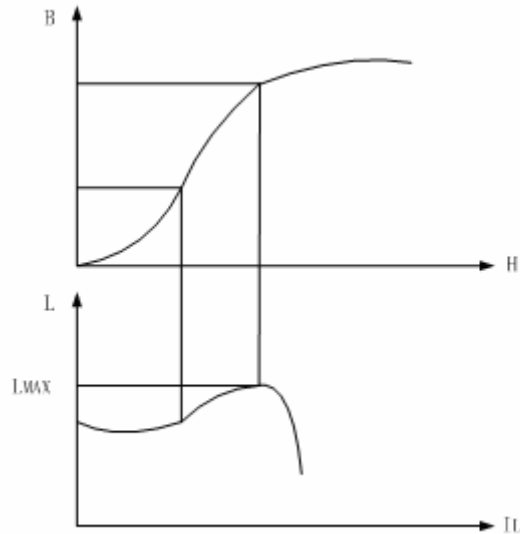


图 5—8 磁场强度、电感量的相互关系图

一般来说，电感器的测量应尽可能使用小测试电流（即较小的测试电平）。由于不同仪器的测试信号电流的不同，则使用不同测试仪器时可能会得到不同的测试结果，这主要取决于仪器的信号源输出电压和信号源内阻。

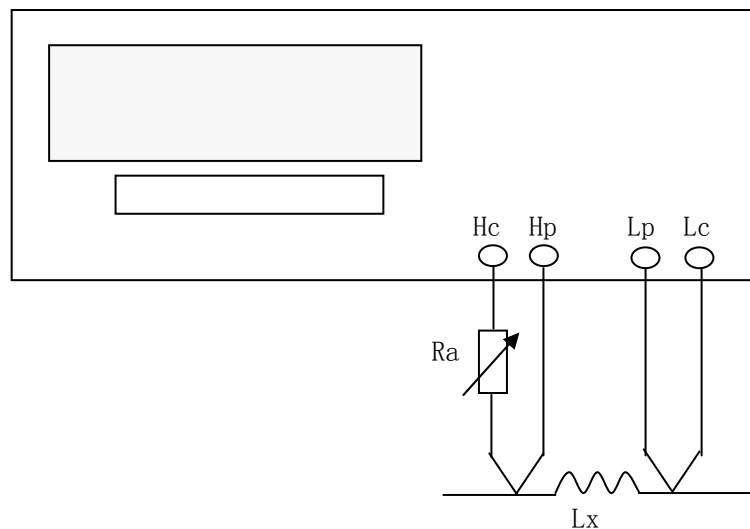


图 5—9 信号源内阻调节示意图

本仪器提供 0.1V、0.3V、1V 三种测试电平，信号源内阻为 30Ω 和 100Ω 可选。

将被测电感器连接于仪器测试端，设置好内阻，选择适当的测试电平使测试电流满足要求。

使用图 5—9 所示的方法用户可自行调整信号源内阻以满足测试电流的要求，以达到不同仪器测试结果的一致性。上图中调节电位器  $R_a$ ，使电流为需要值，此时可将  $R_a$  更换为一固定电阻。用此方法可调节不同仪器测量的一致性。

当向被测电感器施加一高测试信号时，在某些特定的频率上可能无法准确的测量。这是因为铁心材料的非线性，而导致测试信号电流的失真。为了降低铁心材料的非线性而引起的效应，应降低测试信号电平。

### 关于电感器的直流叠加测试。

磁性电感器（变压器）更多应用于电源电路及滤波电路，纹波、噪声及干扰抑制中，这类应用中电感器中总要流过一定的工作电流，模拟这种应用的测量方法就是**叠加直流测试**，如图 5-10 所示。不同的叠加电流，其所对应的电感量也不一样，这就是电感器的直流叠加特性。高导磁易饱和磁芯电感器具有显著的直流叠加特性。

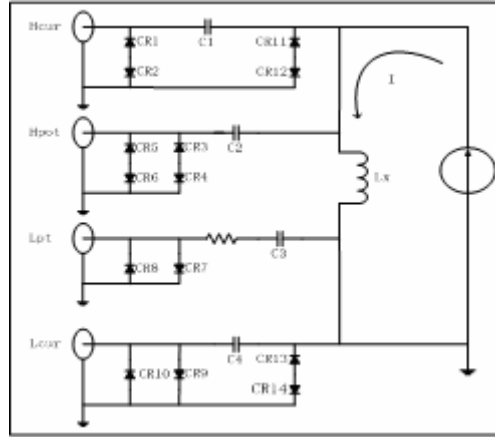


图 5—10 使用外部偏置电流源叠加测试

使用外部偏置电流源时，电流源应具有尽可能大的交流阻抗，以减小测试误差。在图 5-6 中，电流源的等效并联阻抗将直接影响测量精度。

用电压源做偏置源时，由于电压源的交流阻抗极小，则必需在电压源输出端串接足够大的电抗器，一般要求  $\omega L1 \gg \omega Lx$ ，并具备足够的电流承受能力，如图 5-11。

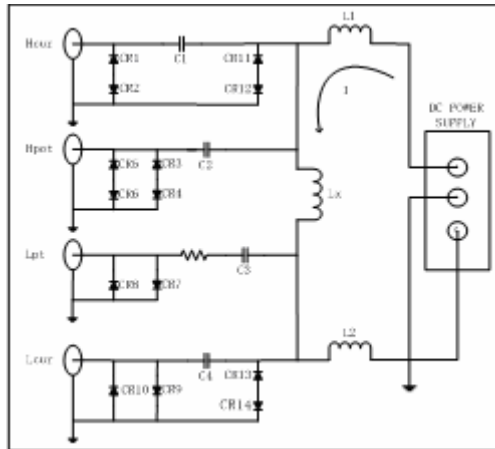


图 5—11 使用外部电压源叠加测试

电流源可能会干扰测试信号，隔离电容的充放电也会造成测试信号产生抖动，这将影响到叠加测试的稳定性，并因测试量程易变而降低测试速度。

☛提示：偏流测试时有关**量程锁定**的方法及放电测试请参阅第四章相关内容。

☛提示：TH2817C 具有内偏置功能，可提供  $-50\text{mA} \sim +50\text{mA}$  的内部偏置电流源。

本公司提供有专用的外部偏置电流源可使偏流测试简单化，并提供抗冲击保护措施、隔离措施，有效范围内的精度保证等：

产品型号	可提供的最大偏流	适配 LCR 最大频率
TH1772B	-6A~6A	10kHz
TH1773	-10A~+10A	100kHz
TH1775	-20A~+20A	1MHz

### 注意测试夹具对电感器测量的影响。

测试夹具一般由金属材料组成。当金属材料与电感器靠得很近时，来自电感器的漏磁通会在此金属材料内产生涡流。产生涡流的大小与金属体的大小和形状均有关系，涡流大小不同，则测量结果也将不同。同时，金属体也会使电感器中的磁通量发生变化，从而使电感量发生变化。因此，在测量电感器时，应尽可能使被测件远离金属件。

### 关于 Q 值测量的准确度。

一般说来，采用 V/I（电压/电流）法的 LCR 测量仪器的 Q 值测量准确度并不太高，尤其在测量高 Q 值时。仪器 Q 值是以计算来得到的，如  $Q=X/R=1/D$ ，若 Q 值为 100 时，R 值在器件阻抗所占比例较小，则 R 的细微变化将引起 Q 的较大变化，如 R 变化 0.1% 即 D 变化 0.001，则 Q 值将从 100 变化至 91 或 111。

## 5.4 电容器的正确测量

电容器无论从种类或数量来说均是使用频繁的电子元件，随着电子材料、工艺和使用等方面的发展，一方面电容器朝着大容量、高频率的方向发展，另一方面，由于设备小型化发展的要求，贴片电容器（SMD 器件）的使用越来越广，这就要求测量仪器能适应这种不断发展的需要，而如何正确地操作使用测量仪器同样变的越来越重要。

### 5.4.1 电容器的频率依赖性

所有元件都具有频率依赖性，有些电容器的频率依赖较小，而且稳定度好，损耗也小，通常这种电容器可以用来做标准电容器，如空气电容器。而有些电容器随频率的改变其参数会发生急剧的变化，如铝电解电容器。



图 5-12 典型电容器的等效电路

图 5-12 表示的为某些电容器的实际等效电路图，根据此图可得出其阻抗随频率的变化曲线图 5-13。

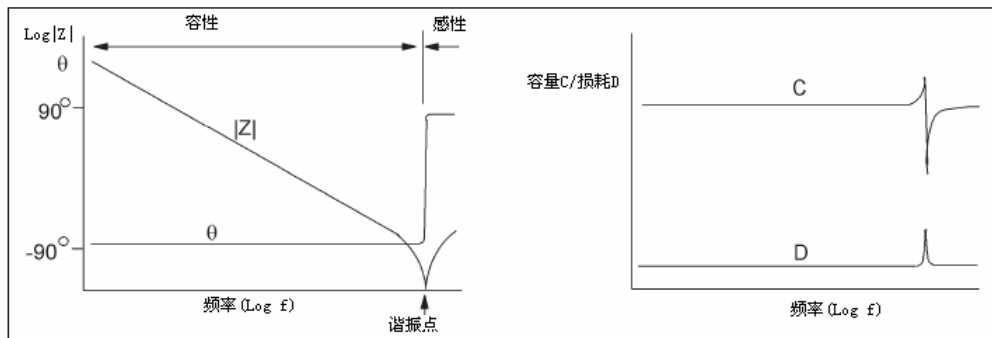
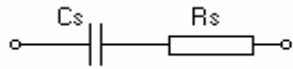


图 5-13 电容器阻抗频率曲线

### 5.4.2 电容器损耗测量

在串联等效电路中，电容器损耗由下式计算：



$$D = R_s / X_s$$

由于 DUT 上的串联等效电阻与损耗值密切相关，而测试夹具上的微小接触电阻  $R_o$  往往也进入了串联电阻的等效值之中，实际测量的损耗包含了接触电阻：

$$D = (R_s + R_o) / X_s$$

这将给测试带来误差，尤其是 DUT 本身  $R_s$  很小的时候，例如高频大电容，SMD 电容。这种情况下测试时要求尽可能减小接触电阻进行测量。

理论上， $D$  值应恒为正，但在极低损耗的情况下，仪器仍可能会测出负的  $D$  值，如  $-0.00001$ ，超低损耗一般已经超出了仪器测量的精度范围，因此我们认为这种负值显示也是正常的。

另外，对于高精度的损耗测量，我们建议直接在端面夹具上进行测量，而引出的电缆线将使损耗的测量精度大大降低。使用**自动平衡电桥**则可以克服电缆线带来的附加误差，如 TH2828 系列电桥，AGILENT 4284A 等。

### 5.4.3 电容器的电平依赖性

正如前文所述的电感器对测试信号的大小影响，某些电容器的参数也会随着测试电平的变化而变化。测试电平对测试结果影响最大的是陶瓷电容器特别是高  $K$  的陶瓷电容器，因此对此类电容器测量时应确定该电容器应在何测试电平的条件下进行测量。

### 5.4.4 SMD 电容器的测量

随着设备小型化要求的增强，SMD 电容器被广泛的得到应用。本公司可以提供适用于 SMD 器件测量的专用测量夹具 TH26009，该夹具是目前国内测量 SMD 元件的最好夹具。

由于 SMD 元件无引线，因此其 ESR（串联等效电阻）很小，一般地，对该测量应采用并联等效方式，对超过  $1\mu\text{F}$  的电容器（如片式电解电容器）仍推荐使用串联等效方式。

对微小电容量的 SMD 器件测量时，对夹具开路清“0”时应特别注意，开路时应将夹具在开路清“0”时的间距调整为与 SMD 器件的宽度相同，否则会引入不合适的清“0”误差。如间距差  $1\text{mm}$ ，其分布电容可能会有约  $0.02\text{pF}$  的误差。

### 5.5 变压器测量

针对快速增长的电子变压器测试的需要，TH2817C 提供了变压器基本参数的测试功能，配合 TH26038 测试夹具，可直接方便地测量变压器的初次级电感(L2A, L2B)、匝比(N, 1/N)、互感(M)以及初次级直流电阻(R2)，也可以间接测量变压器的另两个常用参数：绕组间等效电容Co，漏感Lk。

注：这里的 L2A, L2B, R2 中的“2”表示两端测量方法，以区别于 LCR 的四端测量。

TH2817C 旨在提供简洁廉价的变压器测量手段，受有限测量端子的限制，变压器测量只能采用两线方式，因而其测量精度低于 LCR 方式下的四端测量。

利用 TH2817C 的内置偏压源，还可以对变压器绕组进行偏流测试。

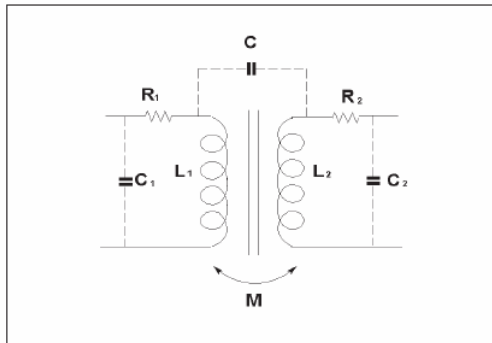


图 5—15 变压器及其参数示意  
变压器测试夹具及连接示意图如图 5-16 及图 5-17 所示。

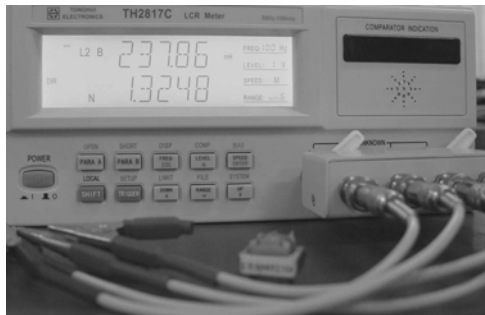


图 5—16 变压器测量及夹具

建议不要使用独立的连接器代替 TH26038 测试夹具，因为 TH2817C 要求四个测试端子的屏蔽端可靠短接而形成四端对。

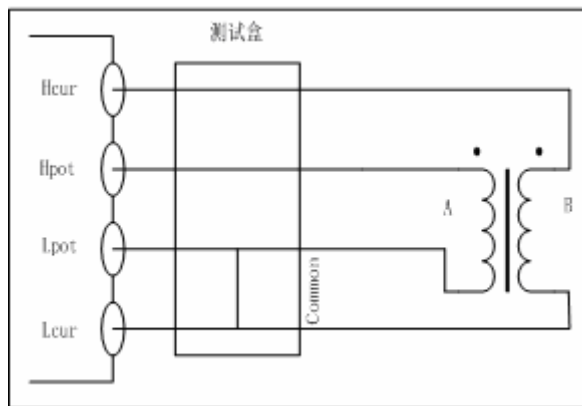


图 5—17 变压器测试连接示意图



图 5-17 中，我们将连接到 Hpot 端子的绕组定义为初级，绕组 A；将连接到 Hcur 端子的绕组定义为次级，绕组 B。

变压器测试前应根据需要选择合适的测试电平以及测试频率。

短路及开路清零应在选择好参数及连接好变压器测试夹具后进行。短路清零时，如主参数为 L2A，Hpot 端子与低端可靠短接；如主参数为 L2B，则 Hcur 端应与低端可靠短接。

### 5.5.1 初次级电感 L2A、L2B

按图 5-17 连接测试夹具和变压器后，主参数选择 L2A 可测量初级电感，选择 L2B 测量次级电感。

L2A 时，信号源在变压器初级；

L2B 时，信号源在变压器次级。

### 5.5.2 匝比与极性测量 N、1/N

TH2817C 采用电压比法直接测量匝比，副参数选择 N 或 1/N 可测量匝比。

N 或 1/N 显示为负时，表示连接到 Hcur 与 Hpot 端的是变压器的非同名端。

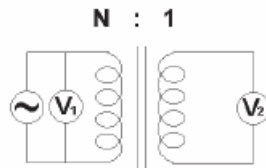


图 5—18 电压比法直接测量匝比

测量参数是 L2A-N 时，N 为初级对次级的匝比；

测量参数是 L2B-N 时，N 为次级对初级的匝比。

**①注意：**TH2817C 适合于  $N \geq 1$  的匝比测量，如果  $N < 1$ ，则可能因采样信号幅度过大导致测量错误。因此测量前请合理选择 L2A 或 L2B。

一般来说，如果绕组 A 圈数大于绕组 B，则选 L2A-N，反之选择 L2B-N。

**提示：**在极限表中设置 N-REF 后（大于 1），N 及 1/N 可直接显示为变压器初次级的圈数。参考第四章 N-REF 的设置。

### 5.5.3 互感测量 M

互感采用直接测量法，按图 5-17 连接变压器后，副参数选择 M 可测量互感。

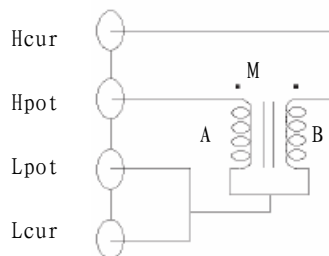


图 5—19 互感直接测量法

如同匝比测量一样，当绕组 A 圈数大于绕组 B 时，选择 L2A-M 测量，反之选择 L2B-M 测量。

#### 5.5.4 直流电阻测量 R2、DCR

选择 L2A-R2 可直接测量初级电感与初级直流电阻；

选择 L2B-R2 可直接测量次级电感与次级直流电阻。

在 LCR 方式下，选用 Ls-DCR 可以四端方式测量变压器的某一绕组的电感量及直流电阻。

无论是 L2A-R2、L2B-R2 还是 Ls-DCR，都是交直流交替测量的，对于高电阻特别是大电感器件的测量，将会因信号的稳定周期过长导致测试不稳或错误。

TH2817C 支持 DCR 独立测试，以恒定直流信号测试 DCR 以提高 DCR 测试的应用范围。

在参数选择到 Ls-DCR 后，再按 **PARA A** 即关闭交流测试，进入 DCR 独立测试状态。

#### 5.5.5 漏感测量 Lk

漏感不是 TH2817C 所直接支持的测量参数，但根据变压器漏感的定义，使用 LCR 功能的 Ls 即可简单测出漏感，如图 5-20 所示。

测试线可使用 TH26011。

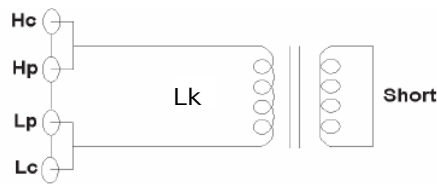


图 5—20 变压器漏感测量

在变压器测量方式下，脱开 Hcur 端子，短接次级，用 L2A 就可测出初级漏感量；脱开 Hpot 端子，短接初级，用 L2B 则可测量次级漏感量。

#### 5.5.6 绕组间电容 Co

变压器绕组间的等效电容可用 LCR 方式下的 Cp 参数测量

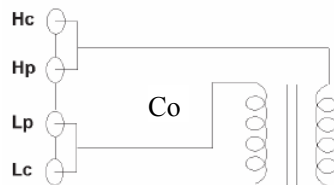


图 5—21 变压器绕组间电容测量

测试线可使用 TH26011。

## 5.6 比较器设置实例

TH2817B 系列提供了比较完备的比较器功能，可方便生产线元件测量与判别及进出货检验，标准配置的 HANDLER 接口使之适合于自动分选测量系统。

比较器的概念及具体操作在前章有详尽的叙述，这里举两个设置例子。

### 5.6.1 电容器分选

电容型号：0805CG271

基本要求：容量分两档，J 档和 K 档，容量合格损耗不合格时另外归档。

测量参数：频率 100kHz，电平 1Vrms，慢速，不合格时报警，外部触发。

分选参数：J 档-4.6% ~ +4.8%，K 档-9% ~ +10%，损耗  $\text{tg}\delta < 0.15\%$

此例需设置参数如下表：

主参数 (PARA A)	Cp
副参数 (PARA B)	D
频率 (FREQ)	100kHz
电平 (LEVEL)	1V
速度 (SPEED)	S(慢速)
附属档开关 (AUX)	ON
主参数公差模式 (MODE)	PER (百分比公差方式)
标称值 (NOM)	270pF
一档下限 (BIN1L)	-4.6%
一档上限 (BIN1H)	4.8%
二档下限 (BIN2L)	-9%
二档上限 (BIN2H)	10%
副参数下限 (SEC L)	0.0000
副参数上限 (SEC H)	0.0015
触发方式 (TRIG)	EXT (外部)
报警方式 (ALARM)	OUT (不合格时)

说明 1：因为是小电容，其 100kHz 阻抗大于  $1\text{k}\Omega$ ，因此我们选择并联等效方式；

说明 2：容量任一档合格但损耗不合格时另档处理，因此打开附属档，将之归为 AUX 档。如果关闭 AUX，则损耗不合格时即整体判别为不合格。

说明 3：由于给定上下限是基于 270pF 标称值的百分比偏差，因此主参数选择 PER 百分比模式。

具体设置：

- 1) 在测量页，选择 Cp-D，设置频率、电平、速度等：



- 2) 按 **上档** + **极限** 进入极限表设置页，将 AUX 设置为 ON:



- 3) 设置主参数公差模式 MODE 为 PER:



- 4) 设置标称值 NOM 为 270pF:



- 5) 设置一档下限 BIN1L 为 -4.6:



注: LCD 左边有%显示, 表示-4.6 是百分比值。下同。

- 6) 设置一档上限 BIN1H 为 4.8:



- 7) 设置二档下限 BIN2L 为 -9:



- 8) 设置二档上限 BIN2H 为 10:



- 9) 本例没有三档, 检查 BIN3L, BIN3H, 如不为 0, 将之设为 0。

- 10) 设置副参数下限 SEC L 为 0:



- 11) 设置副参数上限 SEC H 为 0.0015:



- 12) 极限表设置完毕, 按【ESC】退出极限表设置。  
13) 按[上档] + [设置]进入测量设置页, 更改触发方式为 EXT (外部触发):



- 14) 按【ESC】退出测量设置, 按[上档] + [系统]进入系统设置页, 按【◀】或【▶】键找到“ALARM”项, 设置 ALARM 为 NOGO, 即不合格报警:



- 15) 按【ESC】退出系统设置, 按[上档] + [比较]打开比较器:



上述设置完毕后, 应该进行保存, 以免下次开机再重复设置, 保存后仪器将在下次开机后自动调用。

系统设置中的内容需在系统设置中的“SAVE”项中保存。  
有关文件保存操作这里不重复描述, 请参阅第四章内容。

## 5.6.2 磁环分选

磁环型号: T10\*6\*5R2K

基本要求: 磁环的磁性能分类常以单圈电感测量为依据, 这是最方便而又易于分选系统自动测量的解决方案。本例要求将磁环按单圈电感量归为五类:

分类	电感范围	引用 HANDLER 口分选信号
I	小于 2.2 $\mu$ H	PLO(主参数偏低)
II	2.2 $\mu$ H~3.3 $\mu$ H	BIN1 (档 1 合格)
III	3.3 $\mu$ H~4.7 $\mu$ H	BIN2 (档 2 合格)
IV	4.7 $\mu$ H~5.6 $\mu$ H	BIN3 (档 3 合格)
V	大于 5.6 $\mu$ H	PHI (主参数偏高)

注: 由于 TH2817B 系列只有三个合格档分选, 上表中 I 类和 V 类为引用 HANDLER 接口上的 PLO, PHI 信号进行扩展而得。

测量参数: 频率 1kHz; 电平 0.1Vrms; 速度: 中速; 外部触发, 不报警。

此例需设置如下参数：

主参数 (PARA A)	Ls
副参数 (PARA B)	Q
频率 (FREQ)	1KHz
电平 (LEVEL)	0.1V
速度 (SPEED)	M(中速)
附属档 (AUX)	任意
主参数公差模式 (MODE)	ABS (绝对公差方式)
标称值 (NOM)	0
一档下限 (BIN1L)	2.2 $\mu$ H
一档上限 (BIN1H)	3.3 $\mu$ H
二档下限 (BIN2L)	3.3 $\mu$ H
二档上限 (BIN2H)	4.7 $\mu$ H
三档下限 (BIN3L)	4.7 $\mu$ H
三档上限 (BIN3H)	5.6 $\mu$ H
副参数下限 (SEC L)	设为负的极小值
副参数上限 (SEC H)	高为正的极大值

说明 1：磁环电感阻抗很小，用串联等效方式测量；

说明 2：直接设置每档的绝对限，不使用标称值。

说明 3：本例不需对副参数比较，将副参数的上下限设为足够宽，确保比较时副参数在合格范围内。

说明 4：由于副参数始终为合格，因而不会存在附属档，AUX 状态可任意。

具体设置过程：

- 1) 设置测量参数为 Ls-Q，设置频率、电平、速度等参数：



- 2) 按 **上档** + **极限** 进入极限表设置页，AUX 任意，设置“MODE”为 ABS：



- 3) 设置标称值 NOM 为 0：



- 4) 设置一档下限 BIN1L 为 2.2  $\mu$  H：



- 5) 设置一档上限 BIN1H 为 3.3  $\mu$  H:



- 6) 设置二档下限 BIN2L 为 3.3  $\mu$  H:



- 7) 设置二档上限 BIN2H 为 4.7  $\mu$  H:



- 8) 设置三档下限 BIN3L 为 4.7  $\mu$  H:



- 9) 设置三档上限 BIN3H 为 5.6  $\mu$  H:



- 10) 设置副参数下限 SEC L 为 -9999, 上限 SEC H 为 99999, 图略。

- 11) 极限表设置完毕, 按【ESC】退出极限表设置。

- 12) 按[上档] + [设置]进入测量设置页, 更改触发方式为 EXT:



- 13) 本例不需比较报警, 在系统设置里关闭 ALARM, 图略。

- 14) 按【ESC】退出设置, 按[上档] + [比较]开比较器:



设置完毕, 保存到文件, 仪器下次开机后将自动直接调用。参阅第四章有关内容。

## 第六章 性能测试

### 6.1 测量准确度

测量准确度包含了测量稳定性、温度系数、线性度、测量重复性等误差。  
对仪器测量准确度进行检查时必须在下述条件下进行：

- a) 开机预热时间：≥ 20 分钟。
- b) 预热后正确地进行开路、短路清“0”。
- c) 仪器量程工作在“AUTO”，以选择正确的测量范围。

#### 6.1.1 |Z|, L, C, R, X 的准确度

|Z|, L, C, R, X 的准确度  $A_e$  由下式表示：

$$A_e = \pm [A + (K_a + K_b + K_f) \times 100 + K_L] \times K_c \quad [\%]$$

A: 基本测量准确度(见图 6-1)

$K_a$ : 阻抗比例因子(见表 6-1), 阻抗小于 500Ω 时使用

$K_b$ : 阻抗比例因子(见表 6-1), 阻抗大于 500Ω 时使用

$K_c$ : 温度因子(见表 6-2)

$K_f$ : 校准内插因子(见表 6-3)

$K_L$ : 电缆长度因子(见表 6-4)

Ⓢ注意:  $K_a$ 、 $K_b$  根据阻抗大小只取其一, 另一个以 0 代入。

L, C, X 准确度使用条件:  $D_x$  (D 测量值) ≤ 0.1

R, 准确度使用条件:  $Q_x$  (Q 测量值) ≤ 0.1

当  $D_x \geq 0.1$ , 对 L, C, X, 准确度因子  $A_e$  应乘以  $\sqrt{1 + D_x^2}$

当  $Q_x \geq 0.1$ , 对 R 准确度因子  $A_e$  应乘以  $\sqrt{1 + Q_x^2}$

#### 6.1.2 D 准确度

D 准确度  $D_e$  由下式给定：

$$D_e = \pm \frac{A_e}{100}$$

上式仅当  $D_x \leq 0.1$  使用。

当  $D_x > 0.1$ ,  $D_e$  应乘以  $(1 + D_x)$

#### 6.1.3 Q 准确度

Q 准确度由下式给定：



$$Q_e = \pm \frac{Q_x \times D_e}{1 \mu Q_x \times D_e}$$

这里， $Q_x$ 是被测Q的值。

$D_e$ 是D的准确度

上式使用条件  $Q_x \times D_e < 1$

#### 6.1.4 $\theta$ 准确度

$\theta$  准确度由下式给定：

$$\theta_e = \frac{180}{\pi} \times \frac{A_e}{100} \quad [\text{deg}]$$

#### 6.1.5 $R_p$ 准确度

当 $D_x$ （被测D值） $\leq 0.1$ 时

$R_p$ 准确度由下式给定：

$$R_p = \pm \frac{R_{px} \times D_e}{D_x \mu D_e} \quad [\Omega]$$

这里， $R_{px}$ 是被测 $R_p$ 的值 $[\Omega]$ 。

$D_x$ 是被测D的值。

$D_e$ 是D的准确度。

#### 6.1.6 $R_s$ 准确度

当 $D_x$ （被测D值） $\leq 0.1$ 时

$R_s$ 准确度由下式给定：

$$R_{se} = X_x \times D_e \quad [\Omega]$$

$$X_x = 2 \pi f L_x = \frac{1}{2 \pi f C_x}$$

这里， $X_x$ 是被测X的值[S]。

$C_x$ 是被测C的值[F]。

$L_x$ 是被测L的值[H]。

$D_e$ 是D的准确度

$f$ 是测试频率

#### 6.1.7 变压器参数准确度

TH2817C的变压器参数是采用两线测量方式测量的，不列为本仪器的精度测试范畴，但一般仍可参照LCR测量精度指标由下式给定：

$$T_e = 2 \times A_e$$

DCR精度：  $A (1 + R_x / 5M\Omega + 16m\Omega / R_x)$

慢速时， $A = 0.1$

中速、快速时， $A = 0.25$

## 6.1.8 准确度因子

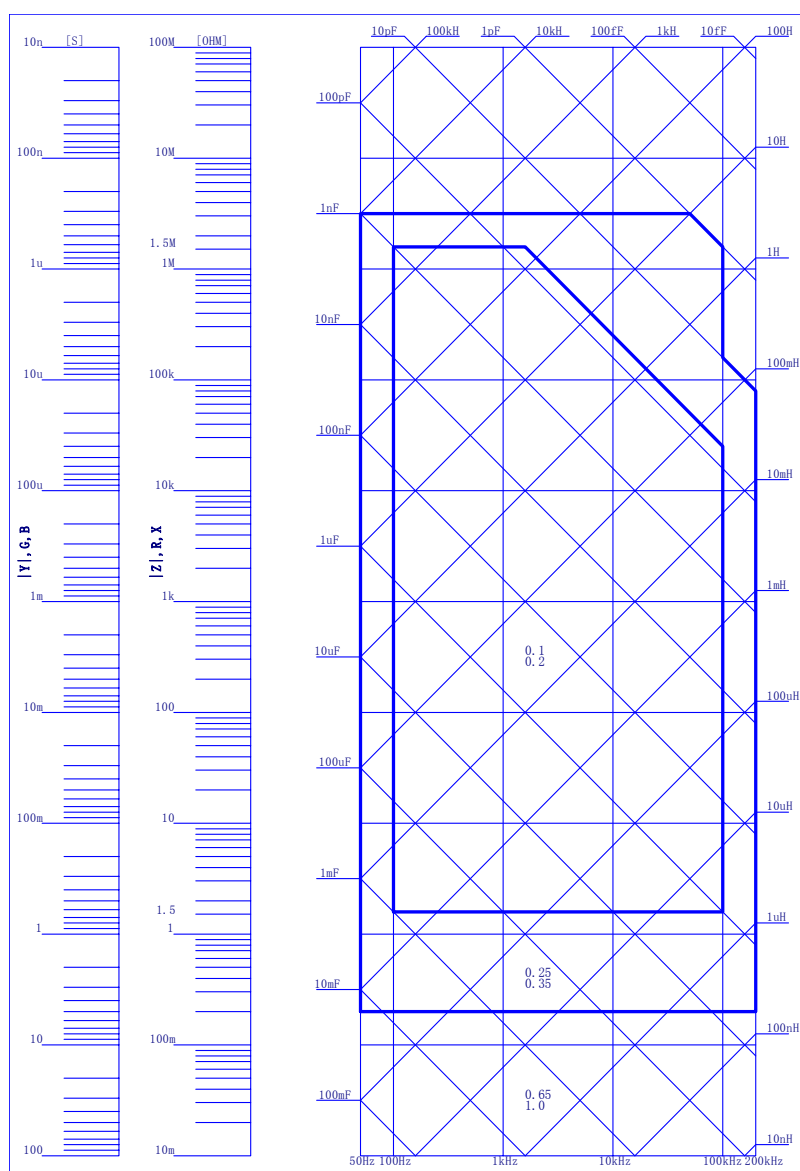


图 6-1 基本测量准确度 A

图 6-1 中，在边界线上，可选择较小的值。

图 6-1 中，基本准确度 A 值选择方法如下：

0.1（较小值）----当  $V_s=1V$ ，测量速度为中速、慢速的A值。

0.2（较大值）----当  $V_s=1V$ ，测量速度为快速的A值。

测试电平修正系数  $A_r B$ （见表 6-2），按图 6-1 选择基本准确度A，A乘以  $A_r$  得到电平修正后的基本测量准确度。这里， $V_s$  为测试信号电压。

测试信号电压 $V_s$	准确度修正系数 $A_r$
0.1V	2.5
0.3V	1.5
1V	1

表 6-2 基本准确度电平修正系数

表 6-1 阻抗比例因子 $K_a$ 、 $K_b$ 

速度	频率	$K_a$ ( $Z_m$ 小于 500 $\Omega$ 时使用)	$K_b$ ( $Z_m$ 大于 500 $\Omega$ 时使用)
中速 慢速	$f_m < 100\text{Hz}$	$(\frac{1 \times 10^{-3}}{ Z_m })(1 + \frac{200}{V_s})(1 + \sqrt{\frac{100}{f_m}})$	$ Z_m (1 \times 10^{-9})(1 + \frac{70}{V_s})(1 + \sqrt{\frac{100}{f_m}})$
	$100\text{Hz} \leq f_m \leq 100\text{kHz}$	$(\frac{1 \times 10^{-3}}{ Z_m })(1 + \frac{200}{V_s})$	$ Z_m (1 \times 10^{-9})(1 + \frac{70}{V_s})$
	$f_m > 100\text{kHz}$	$(\frac{1 \times 10^{-3}}{ Z_m })(2 + \frac{200}{V_s})$	$ Z_m (3 \times 10^{-9})(1 + \frac{70}{V_s})$
快速	$f_m < 100\text{Hz}$	$(\frac{2.5 \times 10^{-3}}{ Z_m })(1 + \frac{400}{V_s})(1 + \sqrt{\frac{100}{f_m}})$	$ Z_m (2 \times 10^{-9})(1 + \frac{100}{V_s})(1 + \sqrt{\frac{100}{f_m}})$
	$100\text{Hz} \leq f_m \leq 100\text{kHz}$	$(\frac{2.5 \times 10^{-3}}{ Z_m })(1 + \frac{400}{V_s})$	$ Z_m (2 \times 10^{-9})(1 + \frac{100}{V_s})$
	$f_m > 100\text{kHz}$	$(\frac{2.5 \times 10^{-3}}{ Z_m })(2 + \frac{400}{V_s})$	$ Z_m (6 \times 10^{-9})(1 + \frac{100}{V_s})$

表中,  $f_m$ : 测试频率 [Hz] $Z_m$ : 被测件阻抗 [ $\Omega$ ] $V_s$ : 测试信号电压 [ $\text{mV}_{\text{rms}}$ ]表 6-2 温度因子 $K_c$ 

温度 ( $^{\circ}\text{C}$ )	5	8	18	28	38	
$K_c$	6	4	2	1	2	4

表 6-3 校准内插因子  $K_f$ 

测试频率	$K_f$
典型频率 (直接校准)	0
非典型频率 (内插校准)	0.0003

TH2817B 系列的全部十个频率都是典型频率;

表 6-4 电缆长度因子

测试信号电平	电缆长度		
	0m	1m	2m
$0.1V_{\text{rms}}, 0.3V_{\text{rms}}$	0	$2.5 \times 10^{-4}(1+0.05f_m)$	$5 \times 10^{-4}(1+0.05f_m)$
$1V_{\text{rms}}$	0	$2.5 \times 10^{-3}(1+0.016f_m)$	$5 \times 10^{-3}(1+0.05f_m)$

表中,  $f_m$  为测试信号频率 [kHz]。

## 6.2 性能测试

各项测试应在 1.2 所述工作条件下进行。本测试只列入仪器主要部分指标的测试，其它部分未列入的参数，用户可根据本手册所列指标在规定条件下进行测试。若发现测试结果超出指标范围，请送至专门的维修部门或本公司维修。

### 6.2.1 性能测试所用器件及设备

序号	仪器设备名称		技术要求
1	标准电容器	100pF	0.02% 损耗 D 已知
		1000pF	
		10000pF	
		10nF	
		0.1uF	
		1uF	
2	交流 标准电阻器	10Ω	0.02%
		100Ω	
		1kΩ	
		10kΩ	
		100kΩ	
3	标准电感器	100 μ H	0.02%
		1mH	
		10mH	
		100mH	
4	频率计		(0~1000) MHz
5	数字万用表		0.5%

### 6.2.2 功能检查

仪器各功能键、显示器、端子等应能正常工作，各项功能正确无误。

### 6.2.3 测试信号电平精度测试

将数字万用表置于 AC 电压量程，其中一根测试棒连接到测量仪的 HD 端，另一根测试棒连接到接地端。改变电平为：0.1V，0.3V，1V，读数应符合 2.2.2 的要求。

### 6.2.4 频率精度测试

将频率计接地端与仪器的接地端相连，频率计测试端与仪器测试端 HD 端相连。改变频率为：50Hz、100Hz、1kHz、10kHz、100kHz，频率计的读数应符合 2.2.1 的要求。

### 6.2.5 电容量 C、损耗 D 精度测试

功能	C <sub>p</sub> -D				
测试频率	100Hz	1kHz	10kHz	100kHz	分别测试
电平	1V				
量程	AUTO				
偏置	无				
速度	慢				

测试前应进行短路和开路清零。接入标准电容器 100pF、1000pF、10000pF、10nF、0.1uF、1uF，改变频率，仪器读数与标准值之间的误差电容量 C 应在 6.1.1 规定的允许误差范围内，损耗 D 应在 6.1.2 规定的允许误差范围内。

### 6.2.6 电感量 L 精度测试

功能	L <sub>s</sub> -Q				
测试频率	100Hz	1kHz	10kHz	100kHz	分别测试
电平	1V				
量程	AUTO				
偏置	无				
速度	慢				

测试前应进行短路和开路清零。接入标准电感器 100 μ H、1mH、10mH、100mH，改变频率，仪器读数与标准值之间的误差应在 6.1.1 规定的允许误差范围内。

### 6.2.7 阻抗 Z 精度测试

功能	Z-θ				
测试频率	100Hz	1kHz	10kHz	100kHz	分别测试
电平	1V				
量程	AUTO				
偏置	0V				
速度	慢				

测试前应进行短路和开路清零。接入交流标准电阻器 10Ω、100Ω、1kΩ、10kΩ、100kΩ，改变频率，仪器读数与标准值之间的误差应在 6.1.1 规定的允许误差范围内。

## 第七章 远程控制

本仪器可使用 RS232C 串行接口（标配）或 GPIB 并行接口（选件）进行数据通讯和无仪器面板的远程控制，但二者不可同时使用；它们具有相同的程控命令，但使用不同的硬件配置和通讯协议。本章介绍接口的使用方法，接口命令的使用详见第八章。

### 7.1 RS232C 接口说明

仪器标准配置的 RS232C 接口可用于与计算机及 PLC 通讯，为数据采集及统计分析提供了最为廉价方便的条件。仪器提供了丰富的程控命令，通过 RS232C 接口，计算机可实行仪器面板上几乎所有功能操作。

#### 7.1.1 RS232C 接口简介

目前广泛采用的串行通讯标准是 RS-232 标准，也可以叫作异步串行通讯标准，用于实现计算机与计算机之间、计算机与外设之间的数据通讯。RS 为“Recommended Standard”（推荐标准）的英文缩写，232 是标准号，该标准是美国电子工业协会(EIA)1969 年正式公布的标准，它规定每次一位地经一条数据线传送。

标准 RS-232C 接口使用 25 芯连接器或 9 芯连接器。最常用的 RS-232 信号如表所示：

信号	符号	25 芯连接器引脚号	9 芯连接器引脚号
请求发送	RTS	4	7
清除发送	CTS	5	8
数据设置准备	DSR	6	6
数据载波探测	DCD	8	1
数据终端准备	DTR	20	4
发送数据	TXD	2	3
接收数据	RXD	3	2
接地	GND	7	5

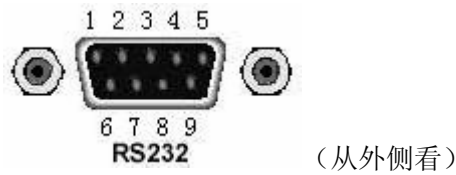
同世界上大多数串行口一样，本仪器的串行接口不是严格基于 RS-232 标准的，而是只提供一个最小的子集。如下表：

信号	符号	连接器引脚号
发送数据	TXD	3
接收数据	RXD	2
接地	GND	5

本仪器略去了标准 RS232C 的通讯联络与握手功能，目的是简化应用，减少开发与应用成本，但牺牲了数据通讯的可靠性与可控性。

仪器采用了简易的软件联络方案以弥补这一不足。

本仪器 RS232C 采用与 PC 相同的标准 9 芯针式 DB 连接器，引脚定义也保持一致，如下图：



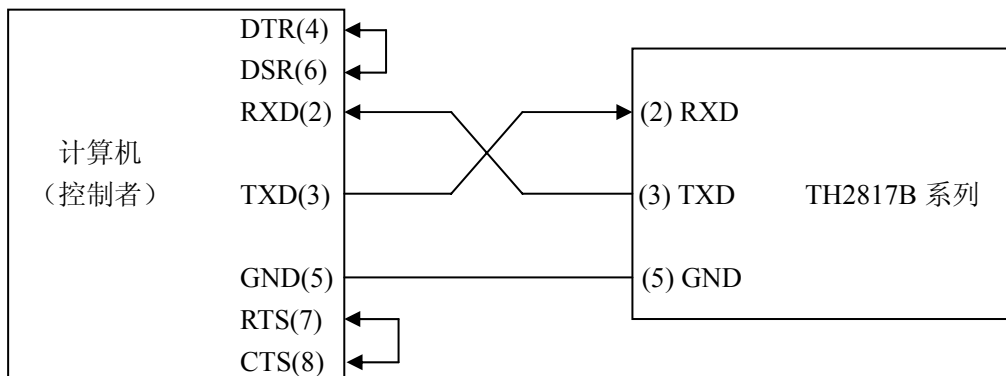
使用标准的 DB 型 9 芯孔式插头可以与之直接相连。

⚠ **警告：** 为避免电气冲击，插拔连接器时，应先关掉电源；

⚠ **警告：** 请勿随意短接输出端子，或与机壳短接，以免损坏器件。

### 7.1.2 与计算机通讯

- 仪器与计算机连接如图所示：



由上图可以看到，本仪器的引脚定义与 IMB AT 兼容机使用的 9 芯连接器串行接口引脚定义相同。用户可使用双芯屏蔽线按图示自行制做三线连接电缆（长度应小于 1.5m）或从同惠电子有限公司购买到计算机与仪器间的串行接口电缆或直接购买标准的 DB9 芯电缆线。

🔧 **提示：** TH2817B 系列已在仪器内部将 4、6 脚短接，7、8 脚短接。因而从市场上购买的标准的 RS232C 9 芯通讯电缆一般可以直接使用。

- 通过串行口与计算机通讯时，应首先设置仪器的总线方式，参阅 4.2.16

- 串行口主要参数

传输方式	含起始位和停止位的全双工异步通讯
波特率	4800 bps, 9600 bps, 11520 bps, 12800 bps, 14400 bps, 19200 bps, 28800 bps, 38400 bps 可选
数据位	8 BIT
停止位	1 BIT
校验	无
结束符	CR、LF、CR+LF 可选
联络方式	软件联络
连接器	DB9 芯

### ■ 软件协议

TH2817B 系列在 RS232 接口上不使用硬件通讯联络，由于仪器并不总是处于可接受数据状态，这样主机发送到仪器的命令串就可能会丢掉一些字符。TH2817B 系列通过响应 0xAA 进行简易的软件联络，从而提高通讯命令的协调性。

编制计算机通讯软件时请参考下述内容：

- (1) 命令串语法及格式在第八章“命令参考”中叙述。
- (2) 主机发送的命令以 ASCII 代码传送，以“CR”、“LF”或其组合均可以作为结束符，仪器在收到结束符后开始执行命令串。
- (3) 仪器接受到 0xAA 查询字符后，该字节不进入接受缓冲区，而是以 0xCC 向主机回送，主机如接受到 0xCC，表明仪器处于可接受命令状态，可进行后续字节的连续发送，如未收到，主机应等待，并可继续发送 0xAA 直到接受到 0xCC。如始终接受不到，可能因素有：
  - a) 串行口连接故障，应检查串口连接。
  - b) 检查仪器是否已打开 RS232 口功能。
  - c) 仪器正在执行总线命令，暂时不能响应串行口。
- (4) 主机在发送过程中，如接受到多余的 0xCC 也是有可能的，应将之忽略。
- (5) 本仪器仅在下面两种情况下向主机发送信息：
  - a) 接收到主机的查询字符 0xAA，以 0xCC 回送。
  - b) 执行查询命令，向主机发送查询结果。
- (6) 仪器一旦执行到查询命令，将立即发送查询结果，而不管当前命令串是否已全部执行完毕。因此，一个命令串中可以有多次查询，但主机要有相应次数的读结果操作。本协议推荐一个命令串中仅包含一次查询。
- (7) 查询结果以 ASCII 码字符串送出，结束符由系统配置中的“DELIM”项选择，可以是“CR”、“LF”或“CR+LF”。
- (8) 仪器发送查询结果时，是连续发送的，主机应处于接受数据状态，否则可能造成数据的丢失。
- (9) 主机产生查询后，要保证读空查询结果。
- (10) 以 DOS 应用软件编制的通讯软件，则应在支持串行口的纯 DOS 环境下运行，若在 WINDOWS 下运行，则可能会因对串行口的管理方式不一样而产生错误。

### ■ 通讯示例程序

以下范例是以 C 语言编制的在纯 DOS 环境下运行的通讯程序，其中的 main 函数可以由用户任意扩展通讯功能，而其它子函数则示例了如何使用串行口进行字串的输入输出。

```
#define PORT 0
#include "dos.h"
#include "stdio.h"
#include "stdlib.h"
#include "ctype.h"
#include "conio.h"

void port_init( int port,unsigned char code );
int check_stat( int port );          /* read serial port state(16bit) */
void send_port( int port,char c );  /* send a character to serial port */
```



```

char read_port( int port );           /* receive a character form serial port */
void string_wr( char *ps );          /* write a string to serial port */
void string_rd( char *ps );          /* read a string from serial port */
char input[256];                     /* quary recieve bufer */

main()
{
    port_init( PORT,0xe3 );/* initilize serial port:baud = 9600,no verify,1 bit stop,8 bit data */
    string_wr( "trig:sour bus;*trg" );
    string_rd( input );
    printf( "\n%s",input );
    string_wr( "freq 10khz" );
    string_wr( "func:imp:apar cs;bpar d" );
    string_wr( "voltage:level 0.3v" );
}

/* write string to serial port */
void string_wr( char *ps )
{
    unsigned char c;
    int m,n;
    while( check_stat(PORT) & 256 ) read_port( PORT );/* read data until null */

    for( m = 1000;m;m-- ) /*communication handshake:wait until ready*/
    { send_port( PORT,0xaa );
      for( n = 100;n;n-- )
      {
          delay( 2 ); /* wait about 2ms */
          if( kbhit() && ( getch() == 27 ) ) /* if escape key keypress */
          { printf( "\nE20:Serial Port Write Canceled!" );
            exit(1);
          }
          if( check_stat(PORT) & 256 )
          { c = read_port( PORT );
            break;
          }
      }
      if( n ) break;/*TH2817B serials not ready for receive*/
    }
    if( c != 0xcc ) /*check receive*/
    { printf( "\nE10:Serial Port HandShake Failure!" );
      exit(1);
    }
}

```

```

/*handshake success,begin send string: */
for( ;*ps; )
{
    send_port( PORT,*ps++ );
    delay(2);
}
send_port( PORT,'\n' );
delay(2);
}

/* read string from serial port */
void string_rd( char *ps )
{
    unsigned char c,i;
    for( i = 0;i < 255;i++ )          /* max read 256 characters */
    {
        while( ! (check_stat(PORT) & 256) ) /* wait serial recieve ready */
            if( kbhit() && (getch() == 27) ) /* if escape key keypress */
                { printf( "\nE21:Serial Port Read Canceled!" );
                  exit(1);
                }
    }

    c = read_port( PORT );
    if( c == 0xcc ) continue; /*skip the more handshake characters*/
    if( c == '\n' ) break;
    *ps = c;
    ps++;
}
*ps = 0;
}

/* send a character to serial port */
void send_port( int port,char c )
{
    union REGS r;
    r.x.dx = port;          /* serial port */
    r.h.ah = 1;             /* int14 function1:send character */
    r.h.al = c;             /* character to be sent */
    int86( 0x14,&r,&r );
    if( r.h.ah & 128 ) /* check ah.7,if set by int86( 0x14,&r,&r ),mean trans error */
        { printf( "\nE00:Serial port send error!" );
          exit(1);
        }
}
}

```

```
/* read a character from serial port */
char read_port( int port )
{ union REGS r;
  r.x.dx = port;          /* serial port */
  r.h.ah = 2;             /* int14 function2:read character */
  int86( 0x14,&r,&r );
  if( r.h.ah & 128 )      /* if ah.7 be set,mean trans error */
  { printf( "\nE01:Serial port read error!" );
    exit(1);
  }
  return r.h.al;
}

/* check the status of serial port */
int check_stat( int port )
{ union REGS r;
  r.x.dx = port;          /* serial port */
  r.h.ah = 3;             /* int14 function3:read status */
  int86( 0x14,&r,&r );
  return r.x.ax;          /* ax.7 show serial operation, ax.8 show serial recive ready */
}

/* initialize the serial port */
void port_init( int port,unsigned char code )
{ union REGS r;
  r.x.dx = port;          /* serial port */
  r.h.ah = 0;             /* int14 function0:initial serial port */
  r.h.al = code;          /* initialization code */
  int86( 0x14,&r,&r );
}
```

在 WINDOWS 应用程序中，串行接口可以由控件管理，系统具有发送与接受缓冲区，因而串口的收发相对要简便得多。一般只要考虑以下两点：

- 1) 要发送命令数据串前，要确认仪器处于可接受状态，先发送 0xAA 进行查询，直到接受到 0xCC 响应。如能控制相邻两个命令串之间发送的时间节奏，这种查询也不是必需的。
- 2) 处理接受到的数据串时，应该过滤掉 0xCC。

## 7.2 GPIB 接口说明

### 7.2.1 GPIB 总线

IEEE488 (GPIB) 通用并行总线接口是国际通用的智能仪器总线接口标准。IEEE 为电气与电子工程师学会的英文缩写, 488 为标准号。通过该接口可以与计算机或其它智能化设备连接通讯, 可以方便地与其它测试仪器一起组成自动测试系统。在同一总线上可以同时连接多台测试仪器。在本仪器中, 仪器采用 IEEE488.2 标准, 接口板由用户选购。控制指令系统是开放的, 用户可根据该控制指令系统编程以达到目的。控制指令系统支持仪器绝大多数功能, 也就是说, 在控制计算机上可以达到仪器几乎所有功能的操作, 以实现仪器的远程控制。

使用本仪器 GPIB 系统时, 应注意以下几点:

1. 一个总线系统的电缆总长度不应超过 2 米和连接的测试仪器总数的乘积, 并且电缆总长不超过 20 米。
2. 同一总线上最多可同时连接 15 台测试仪器。
3. 电缆怎样连接在一起并无限制, 但推荐在任一测试仪器上仅叠加 4 个背式接插件。

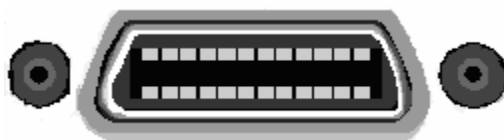


图 7-1 GPIB 接插件

GPIB 电缆连接法之一:

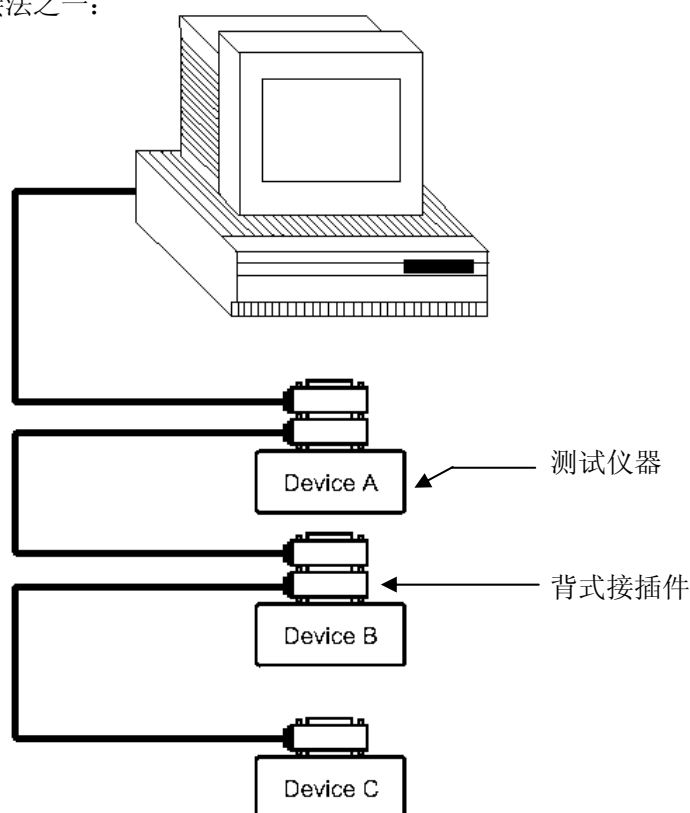


图 7-2 双背式接插件叠加

GPIB 电缆连接法之二：

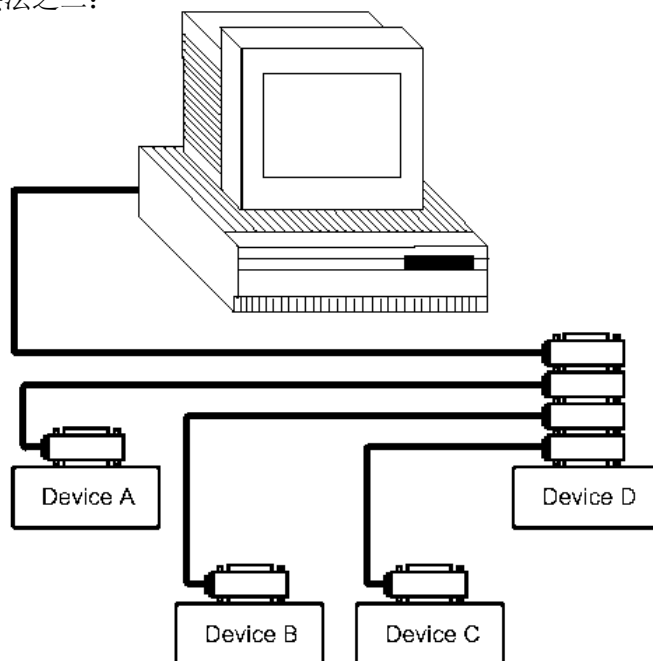


图 7-3 四背式接插件叠加

### 7.2.2 GPIB 接口功能

本仪器提供了除控者外的绝大多数 GPIB 通用功能，参见下表：

代号	功能
SH1	支持全部数据源联络功能
AH1	支持全部受信器联络功能
T3	基本讲功能；只讲功能；MLA 时讲取消；不支持服务请求及串并行点名
L3	基本听功能；MTA 时听取消；无只听功能
RL1	远控/本地功能
DC1	设备清除功能
DT1	设备触发功能
C0	无控者功能
E1	开集电极驱动

### 7.2.3 GPIB 地址

本仪器的 GPIB 以单地址方式寻址，没有副地址，可使用 0-31 作为 GPIB 地址，出厂时默认地址为 8，地址值可被保存在非易失性存储器中，地址的设置详见第四章中 4.2.16 一节。

### 7.2.4 GPIB 总线功能

本仪器可响应以下 GPIB 总线命令：

- 接口清除 (IFC)

#### ■ 清除设备（SDC 或 DCL）

仪器接受到此命令后将清除输入输出缓冲器，GPIB 接口处于准备状态。

#### ■ 本地控制（GTL）

此命令使仪器返回本地控制，面板上按键处于有效状态。

#### ■ 远程控制（RMT）

此命令使仪器进入远控方式，仪器将在面板上显示 RMT，按本地键可使仪器返回本地，而其它按键在远控状态下均不可操作。

#### ■ 触发（GET）

此命令将产生一次触发，仪器在测量后将测量结果送入输出缓冲器中。

即等同于 SCPI 的 TRIG+FETCh?命令和 GPIB 公用命令\*TRG。

可编程仪器标准命令（SCPI）的详情参见下一章：命令参考。

## 7.3 数据格式

仪器从接口总线输出测量结果时，以 ASCII 字串的格式传送。

数据格式如图 7-4:

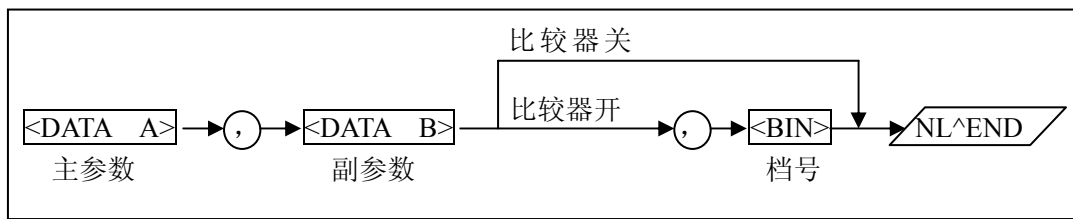


图 7-4 数据格式 1

上图中，“，”号为数据间的分隔符，NL 为行结束符，表示字符串结束，可以是 LF、CR 或 LF+CR，由系统配置中的“DELIM”项指定；^END 为 IEEE-488 总线的 EOI（结束）信号，本仪器从 GPIB 上发送的信息都是在发送行结束符的同时驱动 EOI 信号。RS232C 总线上没有这个信号，只有行结束符。

<DATA A>，<DATA B>，<BIN>的格式分述如下：

#### ■ <DATA A>及<DATA B>格式：

<DATA A>为主参数测量值，<DATA B>为副参数测量值，以指数格式表示，用 12 位 ASCII 字符组成，即：

SN.NNNNNESNN（S：+/-，N：0 到 9，E：指数符号；尾数的“+”号省略）

#### ■ <BIN>格式：

<BIN>用以输出分选结果（如果比较器打开的话），是以 ASCII 码表示的整数形式，其意义如下：

数值	分选结果
1	档 1
2	档 2
3	档 3
4	附属档
5	不合格
其它	非法输出

## 第八章 命令参考

### 8.1 命令结构

仪器命令分为两种类型：GPIB 公用命令和 SCPI(可编程仪器标准命令)命令。GPIB 公用命令由 IEEE488.2-1987 标准定义，这些命令适用于所有仪器装置，但本仪器并不支持全部公用命令。SCPI 命令是树状结构的，最多可以有 3 层，在这里最高层称为子系统命令。只有选择了子系统命令，该命令下的层才能有效，使用冒号来分隔命令的层次结构。例图 8-1。

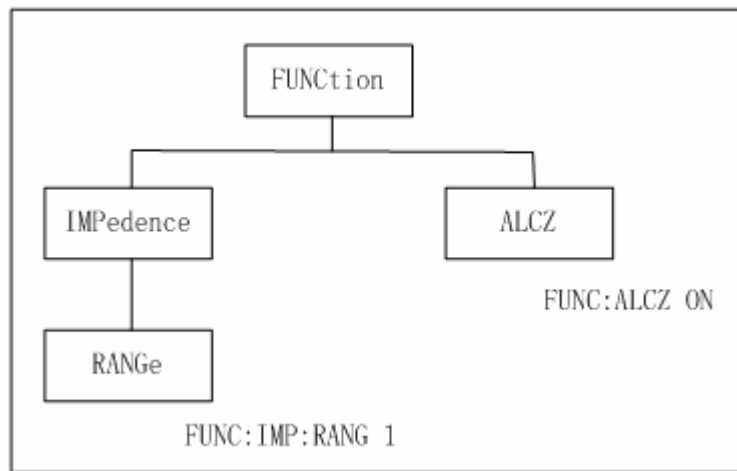


图 8-1 命令树例子

#### 命令结构基本规则：

忽略大小写。

例：FUNC:IMP:RANG 1= func:imp:rang 1= Func:Imp:Rang 1

空格用以分隔命令和命令的参数，空格前为命令，空格后为该命令对应的参数。

例：FUNC:IMP:RANG 1 中，RANG 是命令，1 是其参数。

有些命令没有参数。例如：触发命令 TRIG，开路清零命令 CORR:OPEN。

空格(表示空格)不能放在冒号的前后。

例： FUNC:\_IMP:RANG 1 →  FUNC:IMP:RANG 1

命令可以缩写，也可以全部拼写(在以后的命令叙述中，缩写以大写字母给出)。

例：FUNCTION:IMPEDANCE:RANGE 1 = FUNC:IMP:RANG 1

命令后紧跟一个问号(?)执行一次对应于该命令的查询。

例：FUNC:IMP?

#### 多重命令：

分号(;)用来分隔同一命令行上的多重命令，下面是多重命令规则：

在一个多重命令行上，使用分号(;)来分隔同一子系统命令下的同层命令。

例：CORR:SPOT:OPEN;DCR

这里，OPEN 和 DCR 是同层次命令，即都是“SPOT”下的子命令。

分号(;)作为分隔符，后面紧跟一个冒号(:)，表示从命令树的最高层重新开始命令。

例：FUNC:IMP:RANG 1;:FUNC:IMP:APAR LS

公用命令可以插在命令行的前面、中间或最后，以分号分隔，不影响命令行的层次关系。

例：FUNC:IMP:RANG 1;\*trg;APAR LS

#### 命令及参数的缩写规则：

- 如果完整命令或参数（以后称**长格式**）的字符数小于 4（含 4 个字符），则缩写和长格式是一样的；
- 长格式字符数大于 4 时：
  - I. 如第四个字符是元音，则缩写取前 3 个字符。
  - II. 如第四个字符不是元音，则缩写取前 4 个字符。

例如：

MODE 缩写为 MODE。

TRIGger 缩写为 TRIG。

LEVel 缩写为 LEV。

FREQuency 缩写为 FREQ。

- 有些命令或参数的描述是由两个以上单词组成的，其长格式是取用第一个单词的首字符和最后一个单词的全部，再从长格式中取用缩写格式。

例如百分比公差（Percent TOLerance）的长格式为 PTOLerance，缩写为 PTOL。

☞**提示：**本仪器在命令的处理中并不区分大小写，包括单位在内。

#### 数值的单位及倍率：

向仪器发送的命令参数是数据时，可以使用单位及单位的倍率。倍率的定义及符号参见下表：

定 义	符号	本仪器使用
1E18 (EXA)	EX	<input checked="" type="checkbox"/>
1E15 (PETA)	PE	<input checked="" type="checkbox"/>
1E12 (TERA)	T	<input checked="" type="checkbox"/>
1E9 (GIGA)	G	<input checked="" type="checkbox"/>
<b>1E6 (MEGA)</b>	<b>MA*</b>	<input checked="" type="checkbox"/>
<b>1E3 (KILO)</b>	<b>K</b>	<input checked="" type="checkbox"/>
<b>1E-3 (MILI)</b>	<b>M</b>	<input checked="" type="checkbox"/>
<b>1E-6 (MICRO)</b>	<b>U</b>	<input checked="" type="checkbox"/>
<b>1E-9 (NANO)</b>	<b>N</b>	<input checked="" type="checkbox"/>
<b>1E-12 (PICO)</b>	<b>P</b>	<input checked="" type="checkbox"/>
1E-15 (FEMTO)	F	<input checked="" type="checkbox"/>
1E-18 (ATTO)	A	<input checked="" type="checkbox"/>
*注：由于本仪器在命令及参数中不区分大小写，因此这里与通用的符号定义有所区别。		

表 8-1 倍率定义及符号

倍率一般要求和单位一起使用，而不能单独存在。但仪器的极限数据的单位是依赖于当前仪器的测量功能的，通过总线输入时，则不需要带单位，倍率 (ma, k, m, u, n, p) 也可以直接使用。例如：

COMP:TOL:NOM 100m 主参数是 Z 时，表示 100mΩ，主参数是 Ls 时，表示 100mH。



其它可以带单位的数据命令如下表：

单位及倍率	可用命令
Hz, kHz, mHz*	FREQ
V, mV	VOLT VOLT:LEV
s, ms	TRIG:DElay
*注：频率数据及单位只能用固定组合，参见 FREQ 子系统命令。	

表 8-2 可使用单位及单位倍率的命令

另外，源内阻还可以用 OHM 单位，但数据及单位只能用固定的组合，参见 VOLT 命令。

## 8.2 符号约定与定义

### 1. 命令中所用到的语法符号：

- ： 冒号是命令的层次，表示进入命令的下一层
- ； 分号表示开始多重命令
- \* 星号后的命令是公用命令
- ? 问号表示查询
- ， 逗号是多参数的分隔符
- 空格是命令和参数的分隔符
- “ ” 引号内是被原样引用的内容，命令分析程序不对其做任何加工

### 2. 在后面的命令解释中，将可能使用到以下符号：

- NR1 : 整数，例如：123
- NR2 : 定点数，例如：12.3
- NR3 : 浮点数，例如：12.3E+5
- NL : 行结束符，是字符串输入输出的结束符，可以是 LF, CR 或 CR+LF
- ^END: IEEE-488 总线的 EOI (结束) 信号
- < > 尖括号包含的字符表示程序代码参数。
- [ ] 方括号表示包含的项目是可选的。方括号加上星号(例如，[, <value>]\*)表示重复包含的项目(<value>)直到最大数。
- { } 当大括号包含几个项目时，表示只能从中选择一个项目。

## 8.3 命令参考

仪器支持如下子系统命令：

●FREQ	●VOLT	●FUNC
●FETCh?	●APER	●TRIG
●CORR	●COMP	●MMEM

仪器支持如下 GPIB 公用命令：

●*TRG	●*IDN
-------	-------

在此后的命令叙述里，每一个子系统命令的解释都给出如下内容：

1. 子系统命令名及其概要应用说明
2. 命令树及其层次结构
3. 每一个命令的缩写（以大写表示）
4. 子命令的具体描述
5. 命令的语法
6. 符合语法规则的命令例子
7. 查询语法
8. 查询返回内容

### 8.3.1 FREQuency 子系统命令

FREQuency 子系统命令主要用于设定仪器的测试频率，FREQuency? 可以查询当前的测试频率。

命令语法：

$$FREQuency \left\{ \begin{array}{l} \langle value \rangle \\ MIN \\ MAX \end{array} \right\}$$

具体如下：

$\langle value \rangle$  频率参数

设定的频率参数只能为如下固定的几种：

50, 60, 100, 120, 1000, 10000, 20000, 40000, 50000, 100000

50hz, 60hz, 100hz, 120hz, 1khz, 10khz, 20khz, 40khz, 50khz, 100khz

MIN 设定至仪器支持的最小测量频率, 即 50Hz

MAX 设定至仪器支持的最大测量频率, 即 100kHz

例如: WrtCmd(“FREQ 1KHZ”), 设定频率为 1000Hz。

查询语法: FREQuency?

查询返回:  $\langle NR1 \rangle \langle NL \rangle \langle END \rangle$

### 8.3.2 VOLTage 子系统命令

VOLTage 子系统命令主要用于设定仪器的测试电平电压、内偏置和输出内阻，VOLTage? 可以查询当前的测试电平电压。图 8-2 是 VOLTage 子系统命令树。

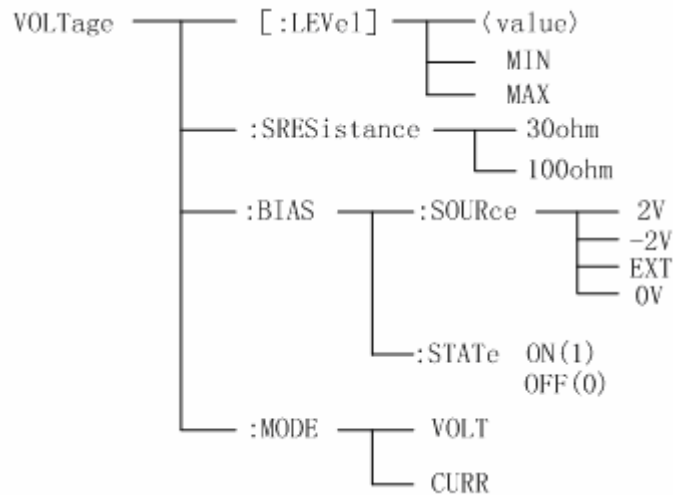


图 8-2 VOLTage 子系统命令树

命令语法:

$$VOLTge[:LEVel] \left\{ \begin{array}{l} <value> \\ MIN \\ MAX \end{array} \right\}$$

具体如下:

- <value> 是 NR1, NR2 数据格式或再加 V 后缀的参数, 可设定的电平是 0.1V、0.3V 或 1V
- MIN 设定测量电平电压为 0.1V
- MAX 设定测量电平电压为 1V

例如: WrtCmd(“VOLT 100mV”); 设定电平电压为 0.1V。

查询语法: VOLTage?或 VOLTage:LEVel?

查询返回: <NR2><NL^END>

**:SRESistance** 用于设定仪器的源内阻 (Source Resistance)

命令语法:

$$VOLTage : SRESistance \left\{ \begin{array}{l} 30ohm \\ 100ohm \end{array} \right\}$$

例如: WrtCmd(“VOLT:SRES 30ohm”), 设定仪器的输出内阻为 30 OHM

查询语法: VOLTage:SRESistance?

查询返回: <Sres><NL^END>

Sres 为 30ohm 或 100ohm。

**:BIAS:SOURce** 用于设置偏置电压 (TH2817C)。

命令语法:

$$VOLTage : BIAS : SOURce \left\{ \begin{array}{l} 2V \\ -2V \\ EXT \\ 0V \end{array} \right\}$$

例如: WrtCmd(“VOLT:BIAS:SOUR 2V”), 设定仪器内偏置电压为 2V。

查询语法: VOLTage:BIAS:SOURce?

查询返回: <Bias><NL ^ END>

Bias 为 2v, -2v, ext 或 0v 中的一种。

**:BIAS:STATe** 用于设置偏置电压开关 (TH2817C)。

命令语法

$$VOLTage : BIAS : STATe \left\{ \begin{array}{l} ON \\ OFF \\ 1 \\ 0 \end{array} \right\}$$

这里:

字符 1 (整数 49) 与 ON 等价

字符 0 (整数 48) 与 OFF 等价

例如: WrtCmd(“VOLT:BIAS:STATe ON”), 用于设定仪器偏置功能开。

查询语法: VOLTage:BIAS:STATe?

查询返回: <NR1><NL ^ END>

**:BIAS:MODE** 用于设置偏置模式 (TH2817C)。

命令语法

$$VOLTage : BIAS : MODE \left\{ \begin{array}{l} VOLT \\ CURR \end{array} \right\}$$

这里:

VOLT 设置为偏压模式

CURR 设置为偏流模式

例如: WrtCmd(“VOLT:BIAS:MODE CURR”), 用于设定偏置为偏流模式。

查询语法: VOLTage:BIAS:MODE?

查询返回: <Mode><NL ^ END>

Mode 为 VOLT 或 CURR。

### 8.3.3 FUNCTION 子系统命令

FUNCTION 子系统命令主要用于设定测量参数，量程，自动 LCR。图 8-3 是 FUNCTION 子系统命令树。

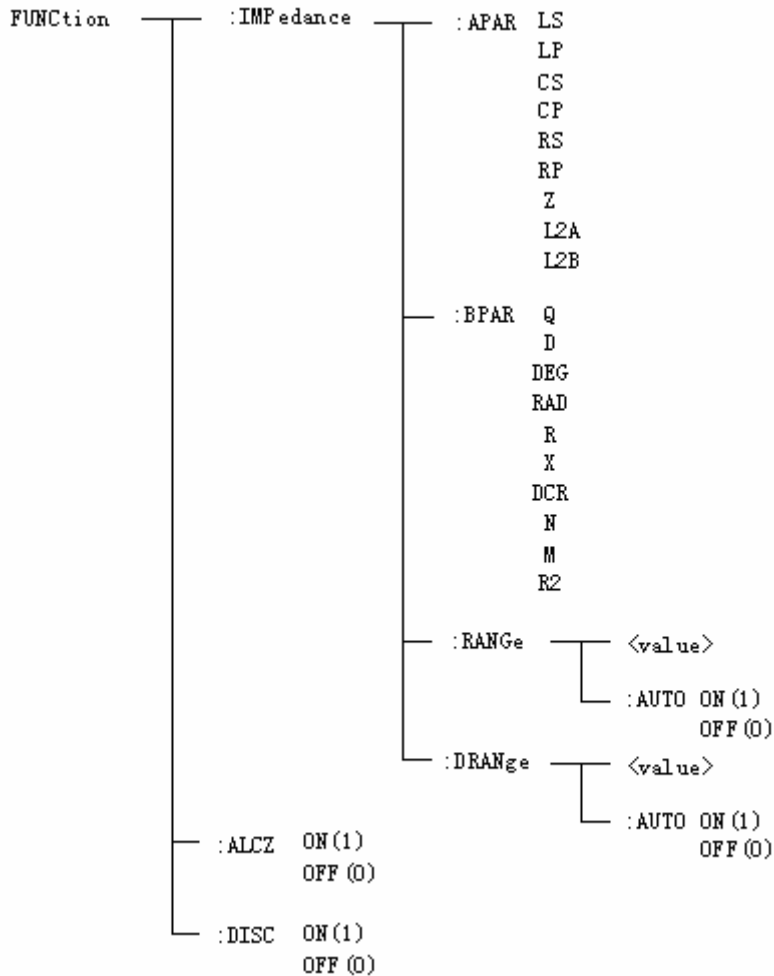


图 8-3 FUNCTION 子系统命令树

**:IMPedance:APARameter** 设定仪器的主参数类型。视仪器型号不同支持的参数类型有区别。

:IMPedance:APARameter? 查询当前的主参数类型。

例如: WrtCmd(“FUNC:IMP:APAR Z”), 用于设定仪器的测量主参数为 Z。

查询语法: FUNCTION:IMPedance:APARameter?

查询返回: <function A><NL ^ END>

<function A>具体为: ls, lp, cs, cp, rs, rp, z, l2a, l2b

**:IMPedance:BPARameter** 设定仪器的副参数类型。视仪器型号不同支持的参数类型有区别。

:IMPedance:BPARameter? 查询当前的副参数类型。

例如: WrtCmd(“FUNC:IMP:BPAR Q”), 用于设定仪器的测量副参数为 Q。

查询语法: FUNCTION:IMPedance:BPAR?

查询返回: <function B><NL ^ END>

<function B>具体为: deg(角度), rad(弧度), r, x, dcr, q, d, n, ln, m, r2

**:IMPedance:RANGe** 用于设定仪器的 LCR 量程。

:IMPedance:RANGe? 查询当前的量程参数。

命令语法: FUNCtion:IMPedance:RANGe <value>

这里, <value>只能以 0~8 表示, 其它为非法量程设定。量程号对应的阻抗测量范围请参阅第四章 4.2.7 量程设定中的相关内容。

例如: WrtCmd(“FUNC:IMP:RANG 4”), 用于设定仪器的量程为 1kOHM。

☛**提示:** 设定量程后, 量程即进入锁定 (HOLD) 方式, 直至再次改变量程。

查询语法: FUNCtion:IMPedance:RANGe?

查询返回: <value><NL^END>

这里, <value>由量程号与阻抗定义共同组成, 如下:

0:100kohm, 1:30kohm, 2:10kohm, 3:3kohm, 4:1kohm,  
5:300ohm, 6:100ohm, 7:30ohm, 8:10ohm,

**:IMPedance:RANGe:AUTO** 用于设定仪器的量程自动选择方式。

:IMPedance:RANGe:AUTO? 查询当前的量程状态。

命令语法:

$$\text{FUNCtion:IMPedance:AUTO} \left\{ \begin{array}{l} \text{ON} \\ \text{OFF} \\ 1 \\ 0 \end{array} \right\}$$

这里: 字符 1 (整数 49) 与 ON 等价

字符 0 (整数 48) 与 OFF 等价

例如: WrtCmd(“FUNC:IMP:RANG:AUTO ON”); 用于设定仪器的量程为自动。

查询语法: FUNCtion:IMPedance:RANGe:AUTO?

查询返回: <NR1><NL^END>

**:IMPedance:DRANGe** 用于设定仪器的 DCR 量程 (TH2817C)。

:IMPedance:DRANGe? 查询当前的量程参数。

命令语法: FUNCtion:IMPedance:DRANGe <value>

这里, <value>只能以 0~9 表示, 其它为非法量程设定。量程号对应的阻抗测量范围请参阅第四章 4.2.7 量程设定中的相关内容。

例如: WrtCmd(“FUNC:IMP:DRANG 4”), 用于设定仪器的 DCR 量程为 1kOHM。

☛**提示:** 设定量程后, 量程即进入锁定 (HOLD) 方式, 直至再次改变量程。

查询语法: FUNCtion:IMPedance:DRANGe?

查询返回: <value><NL^END>

这里, <value>由量程号与阻抗定义共同组成, 如下:

0:100kohm, 1:30kohm, 2:10kohm, 3:3kohm, 4:1kohm,  
5:300ohm, 6:100ohm, 7:30ohm, 8:10ohm, 9: 3ohm

**:IMPedance:DRANge:AUTO** 用于设定仪器的量程自动选择方式 (TH2817C)

**:IMPedance:DRANge:AUTO?** 查询当前的量程状态。

命令语法:

$$FUNCTION:IMPedance:AUTO \left\{ \begin{array}{l} ON \\ OFF \\ 1 \\ 0 \end{array} \right.$$

这里: 字符 1 (整数 49) 与 ON 等价

字符 0 (整数 48) 与 OFF 等价

例如: WrtCmd(“FUNC:IMP:DRANge:AUTO ON”); 用于设定仪器的 DCR 量程为自动。

查询语法: FUNCTION:IMPedance:DRANge:AUTO?

查询返回: <NR1><NL^END>

**:ALCZ** 用于设定自动 LCZ 开关 (TH2817B/C)。

命令语法:

$$FUNCTION:ALCZ \left\{ \begin{array}{l} ON \\ OFF \\ 1 \\ 0 \end{array} \right.$$

这里: 字符 1 (整数 49) 与 ON 等价

字符 0 (整数 48) 与 OFF 等价

例如: WrtCmd(“FUNC:ALCZ ON”), 用于设定自动 LCZ 开。

查询语法: FUNCTION:ALCZ?

查询返回: <NR1><NL^END>

**:DISC** 用于设定放电测量开关。

命令语法:

$$FUNCTION:DISCharge \left\{ \begin{array}{l} ON \\ OFF \\ 1 \\ 0 \end{array} \right.$$

这里: 字符 1 (整数 49) 与 ON 等价

字符 0 (整数 48) 与 OFF 等价

例如: WrtCmd(“FUNC:DISC ON”), 用于打开放电测量。

查询语法: FUNCTION:DISC?

查询返回: <NR1><NL^END>

### 8.3.4 FETCh?子系统命令

FETCh?子系统命令用于查询仪器被触发测量后的测量结果。

FETCh 子系统命令为：FETCh[:IMP]?

[[:IMP]]?命令用于输出仪器最近一次测量的结果。

查询语法：FETCh[:IMP]?

FETCh[:IMP]? 命令使仪器将最近一次的或即将完成的测量结果复制到输出缓冲区。

具体来说，仪器收到该查询命令后，如果仪器上次测量已结束而处于触发等待中，则输出上次测量结果，如果上次测量已被 FETC?过，则测量结果将在下次测量结束后输出，如果正在测量过程中，则在本次测量结束后输出。

这里的“输出”是指输出到缓冲区，在 GPIB 总线上，仪器处于讲者状态时，缓冲区数据被输出；在 RS232C 总线上，只要输出缓冲区有数据，总是被立即输出。

例如： WrtCmd(“TRIG:SOUR BUS”)  
WrtCmd(“TRIG”)  
WrtCmd(“FETC?”)

查询结果的输出详见第七章“数据格式”一节。

Ⓛ注意：在非测量页面，FETC? 命令同样有效。

### 8.3.5 APERturity 子系统命令

APERturity 子系统命令主要用于设定测量的速度，测量中使用的滤波次数。APERturity? 查询当前的测量速度，测量中使用的平均次数。

命令语法：

$$APERturity \left\{ \begin{array}{l} SHORt \text{ 或 } FAST \\ MEDium \\ LONG \text{ 或 } SLOW \end{array} \right\} [ , \langle value \rangle ]$$

这里：

SHORt 或 FAST: 快速，约 20 次/秒  
MEDium: 中速，约 10 次/秒  
LONG 或 SLOW: 慢速，约 2 次/秒  
 $\langle value \rangle$  1 至 99 (NR1) 的滤波次数。

例如：WrtCmd(“APER MED, 5”)

查询语法：APERturity?

查询返回：

$$\left\{ \begin{array}{l} FAST \\ MED \\ SLOW \end{array} \right\} , \langle NR1 \rangle \langle NL \wedge END \rangle$$



### 8.3.6 TRIGger 子系统命令

TRIGger 子系统命令用于仪器触发测量或设定仪器的触发模式，触发测量后的延时时间。图 8-4 是 TRIGger 子系统命令树。

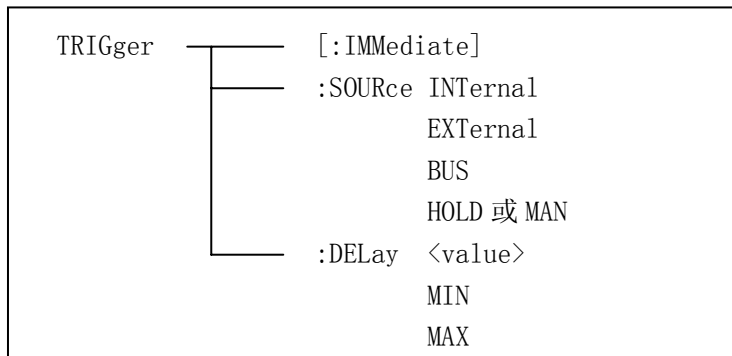


图 8-4 TRIGger 子系统命令树

**:IMMediate** 用于触发仪器完成一次测量。

命令语法: TRIGger[:IMMediate]

例如: WrtCmd(“TRIG”)

**Ⓢ注意:** 在非测量页面，该命令同样会产生一次有效触发。

**:SOURce** 用于设定仪器的触发源，:SOURce? 查询当前的触发源。

命令语法:

$$\text{TRIGger : SOURce} \left\{ \begin{array}{l} \text{INTernal} \\ \text{EXTernal} \\ \text{BUS} \\ \text{HOLD或MAN} \end{array} \right\}$$

这里:

INTernal 被仪器自动触发，是仪器的默认设置。

EXTernal 被 HANDLER 接口触发。

BUS 被 RS232 接口或 GPIB 接口触发。

HOLD 或 MAN 在面板按 **TRIGGER** 键触发，但按键在远程控制时失效，因此实际无法触发，TH2817B 系列允许在这种情况下仍接受 BUS 触发。

例如: WrtCmd(“TRIG:SOUR BUS”), 设定为总线触发。

查询语法: TRIGger:SOURce?

查询返回:

$$\left\{ \begin{array}{l} \text{INT} \\ \text{EXT} \\ \text{BUS} \\ \text{HOLD} \end{array} \right\} \langle \text{NL} \hat{\text{END}} \rangle$$

**:DElay** 命令用于设定仪器测量后的延时时间，**:DElay?** 查询当前的延时时间。

命令语法：

$$\text{TRIGger:DElay} \left\{ \begin{array}{l} \langle \text{value} \rangle \\ \text{MIN} \\ \text{MAX} \end{array} \right\}$$

具体如下：

$\langle \text{value} \rangle$  可以是 NR1, NR2, NR3 数据格式或再加 m, ms 后缀的参数，以 1ms 为分辨率的 0—60 秒时间。

MIN            设定延时参数为 0 秒。

MAX            设定延时参数为 60 秒。

例如：WrtCmd(“TRIG:DEL 5S”)，设定延时参数为 5 秒。

WrtCmd(“TRIG:DEL MIN”)，设定延时参数为 0 秒。

查询语法：TRIGger:DElay?

查询返回： $\langle \text{NR3} \rangle \langle \text{NL} \hat{\text{END}} \rangle$

### 8.3.7 CORRection 子系统命令

CORRection 子系统命令用于设定用户校正参数，包括开路，短路校正的设定。图 8-5 是 CORRection 子系统命令树。

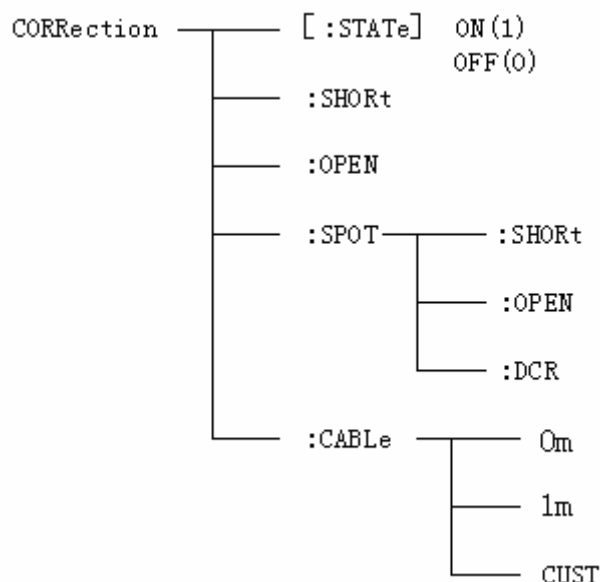


图 8-5 CORRection 子系统命令树

**[:STATe]** 用于打开或关闭开路与短路清零校正。

命令语法：

$$CORRection[:STATe] \left\{ \begin{array}{l} ON \\ OFF \\ 1 \\ 0 \end{array} \right.$$

这里：

字符 1（整数 49）与 ON 等价

字符 0（整数 48）与 OFF 等价

例如：WrtCmd(“CORR ON”)，清零校正打开。

查询语法：CORRection?或 CORRection:STATe?

查询返回：<NR1><NL^END>

**:SHORt** 命令启动扫频短路清零。

命令语法：CORRection:SHORt

例如：WrtCmd(“CORR:SHORt”)

**:OPEN** 命令启动扫频开路清零。

命令语法：CORRection:OPEN

例如：WrtCmd(“CORR:OPEN”)

**:SPOT:SHORT** 用于启动点频短路清零。

命令语法: CORRection:SPOT:SHORT

例如: WrtCmd(“CORR:SPOT:SHORT”)

**:SPOT:OPEN** 用于启动点频开路清零。

命令语法: CORRection:SPOT:OPEN

例如: WrtCmd(“CORR:SPOT:OPEN”)

**:SPOT:DCR** 用于 DCR 短路清零。

命令语法: CORRection:SPOT:DCR

例如: WrtCmd(“CORR:SPOT:DCR”)

**:CABLE** 用于设定校正电缆长度。

命令语法:

$$\text{CORRection:CABLE} \left\{ \begin{array}{l} 0m \\ 1m \\ \text{CUST} \end{array} \right\}$$

例如: WrtCmd(“CORR: CABL 1M”), 选择 1m 电缆长度校正。

查询语法: CORRection?或 CORRection:CABLE?

查询返回: <Cable><NL^END>

Cable 为 0m, 1m 或 cust

### 8.3.8 COMPArator 子系统命令

COMPArator 子系统命令用于设定档比较器参数，包括比较开关的设定，极限列表的设定。图 8-6 是 COMPArator 子系统命令树。

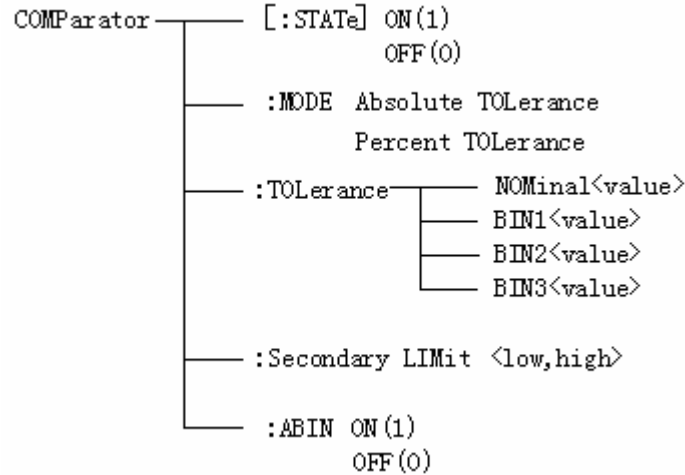


图 8-6 COMPArator 子系统命令树

**[:STATe]**用于设定仪器比较功能开启或关闭。**[:STATe]**查询当前比较功能状态。  
命令语法:

$$COMPArator[:STATe] \left\{ \begin{array}{l} ON \\ OFF \\ 1 \\ 0 \end{array} \right.$$

这里:

1 (整数 49) 等价 ON

0 (整数 48) 等价 OFF

例如: WrtCmd(“COMP ON”)

查询语法: COMPArator[:STATe]?

查询返回: <NR1><NL^END>

**:MODE**用于设定仪器主参数公差模式，**:MODE?**查询当前设定的公差模式。

命令语法:

$$COMPArator:MODE \left\{ \begin{array}{l} ATOLerance \\ PTOLerance \end{array} \right.$$

这里:

ATOLerance (AbsoluteTOLerance) 设置绝对公差方式

PTOLerance (PercentTOLerance) 设置百分比公差方式

例如: WrtCmd(“COMP:MODE ATOL”)

查询语法: COMPArator:MODE?

查询返回:

$$\left\{ \begin{array}{l} \text{ATOL} \\ \text{PTOL} \end{array} \right\} \langle \text{NL}^{\wedge} \text{END} \rangle$$

**:TOLerance:NOMinal** 用于设定比较器的标称量。:TOLerance:NOMinal? 查询当前仪器设定的标称量。

命令语法: COMPArator:TOLerance:NOMinal <value>

这里 <value>为 NR1, NR2 或 NR3 数据格式或再加 ma, k, m,  $\mu$ , n, p 后缀的参数。

例如: WrtCmd(“COMP:TOL:NOM 100E-12”)

**Ⓢ注意:** <value>不必使用单位, 单位由当前仪器的测量参数决定, 参见 8.1 章节说明。

查询语法: COMPArator:TOLerance:NOMinal?

查询返回: <NR3><NL^END>

**:TOLerance:BINn** 用于设定比较器 n 档上下限极限数值。

:TOLerance:BINn? 查询当前仪器的 n 档极限数值。

这里, n 是 1, 2 或 3, 分别表示比较器 1 档, 2 档或 3 档。

命令语法: COMPArator:TOLerance:BINn <low,high>

这里, low 是下限, high 是上限。

例如: WrtCmd(“COMP:TOL:BINn -5,5”)

**Ⓢ注意:** <low,high>为 NR1, NR2 或 NR3 数据格式或再加 ma, k, m,  $\mu$ , n, p 后缀的参数, 不必使用单位, 单位由当前仪器的测量参数决定, 参见 8.1 章节说明。

**Ⓢ注意:** 合理的比较器设置应该是下限数据应小于上限数据。

查询语法: COMPArator:TOLerance:BINn?

查询返回: <low,high><NL^END>

<low,high>是 NR3 数据格式。

**:Second LIMit** 用于设定比较器的副参数上下限数值。

:Second LIMit? 查询仪器当前副参数上下限数值。

命令语法: COMPArator:SecondLIMit <low,high >

这里, low 是下限, high 是上限。

例如: WrtCmd(“COMP:SLIM 0.001,0.002”)

**Ⓢ注意:** <low,high>为 NR1, NR2 或 NR3 数据格式或再加 ma, k, m,  $\mu$ , n, p 后缀的参数, 不必使用单位, 单位由当前仪器的测量参数决定, 参见 8.1 章节说明。

**Ⓢ注意:** 合理的比较器设置应该是下限数据应小于上限数据。

查询语法: COMPArator:SecondLIMit?

查询返回: <NR3, NR3><NL^END>

**:ABIN** 用于设定比较器的附属档开关。:ABIN? 查询仪器当前附属档开关情况。

命令语法:

$$\text{COMParator : AuxiliaryBIN} \left\{ \begin{array}{l} \text{ON} \\ \text{OFF} \\ 1 \\ 0 \end{array} \right.$$

这里:

0(整数 48)      等价 OFF

1(整数 49)      等价 ON

例如: WrtCmd(“COMP:ABIN ON”)

查询语法: COMParator:AuxiliaryBIN?

查询返回: <NR1><NL^END>

### 8.3.9 Mass MEMory 子系统命令

Mass MEMory 子系统命令用于文件的保存与加载。图 8-7 是 Mass MEMory 子系统命令树。



图 8-7 Mass MEMory 子系统命令树

**:LOAD** 命令用于加载已保存的文件。

命令语法: Mass MEMory:LOAD <value>

这里, <value>是 0~9(NR1)的文件序号

例如: WrtCmd(“MEM:LOAD 1”)

**提示:** 如果加载的文件号不存在, 仪器将显示出错信息。

**:SAVE** 命令用于保存当前仪器的设置到一个文件。

命令语法: Mass MEMory:SAVE <value>

这里, <value>是 0~9(NR1)的文件序号

例如: WrtCmd(“MEM:SAVE 1”)

**注意:** 本仪器在覆盖已存在的文件记录时并不提示。

**:ERASe 或 DEL** 命令用于擦除已存在的文件。

命令语法: Mass MEMory:ERASe <value>

这里, <value>是 0~9(NR1)的文件序号

例如: WrtCmd(“MEM:ERASe 2”)



### 8.3.10 公用命令

本仪器目前仅提供以下几种公用命令：

**\*TRG** 命令用于触发仪器测量，并将测量结果写入输出缓冲器中。即等同于 TRIG+FETCh? 命令。

命令语法：\*TRG

例如：WrtCmd(“\*TRG”)

**\*IDN?** 命令用于查询仪器信息。

查询语法：\*IDN?

查询返回：<product>,<version><NL^END>

这里：

<product> 为 TH2617B 或 TH2776B 或 TH2817B 或 TH2817C

<version> 软件版本号

## 8.4 出错信息

从 RS232C 或 GPIB 接口发送到本仪器的命令如果包含错误，仪器将显示出错信息，中止并忽略当前命令行的后续命令。

出错时在主显示区显示错误代码：

*BUS:*

*ERR01*

错误代码	说 明
ERR01	错误命令或不能识别的命令格式 例如：COMP:BINn 0,1 → n 应该用 1, 2 或 3 表示 *TRIG → 应该为*TRG
ERR02	错误的命令参数或无法识别的参数格式 例如：COMP:BIN2 -2 → 极限参数应包含下限和上限, 以逗号分隔
ERR03	不正确的语法 例如：FUNC:APAR LS → 应该为 FUNC:IMP:APAR LS
ERR04	不正确的数据后缀或单位，如 COMP:NOM 100pF，不需要单位 F
ERR05	命令或数据字节太长，一般最长不允许超过 20 字节
ERR06	受限制的或不可执行的命令，如加载不存在的文件
ERR07	数据超出范围。 例如：APER:MED,0 → 滤波次数不可以设为 0

## 第九章 分选接口使用说明

### 9.1 基本信息

本仪器向用户提供了功能强大的 HANDLER 接口，该接口主要用于仪器分选结果的输出。当仪器使用于自动元件分选测试系统中时，该接口提供与系统的联络信号和分选结果输出信号。联络信号包括 TRIG（测试启动）、IDX（AD 转换结束）、EOM（全部测量结束）三种信号，分选结果可输出合格档（BIN1-n），附属档（AUX）和不合格档（OUT）。不合格时还有更详尽的主参数偏高（PHI）、主参数偏低（PLO）和副参数不合格（SREJ）信号输出。使用这些信号，仪器可以方便的和系统控制器组成自动测试系统，进行元器件的测试、分选和质量控制，从而提高生产效率。

#### 技术参数

表 9-1 显示了 HANDLER 接口有关技术参数。

<p>输出信号：</p> <p>比较结果输出信号：</p> <p>    内置 4.7k 上拉电阻的集电极输出，低电平有效，光电隔离；     上拉电源可选择内部 VCC 或外部 EXV1</p> <p>/BIN1：一档合格</p> <p>/BIN2：二档合格</p> <p>/BIN3：三档合格</p> <p>/NG 或/OUT：不合格</p> <p>/AUX：附属档，即主参数合格但副参数不合格</p> <p>/PHI：主参数偏高</p> <p>/PLO：主参数偏低</p> <p>/SREJ：副参数不合格（主参数不合格时不会输出此信号）</p> <p>控制输出信号：</p> <p>    内置 4.7k 上拉电阻的集电极输出，低电平有效，光电隔离；     上拉电源可选择内部 VCC 或外部 EXV2</p> <p>/IDX：A/D 转换结束</p> <p>/EOM：全部测量完成，HANDLER 口信号有效。</p> <p>输入信号：</p> <p>/TRIG：外部触发，脉宽<math>\geq 10\mu s</math>，上升或下降沿触发；     光电隔离，低电平驱动，电流 5~10mA</p>
--

表 9-1 HANDLER 接口技术参数

提示：信号名称前的斜杠“/”表示该信号在低电平时有效。

## 9.2 信号定义

这一节介绍一些信息,包括接口信号线及电气特征描述以及使用 HANDLER 接口输入输出信号时序。

表 9-1 HANDLER 接口的引脚定义表

管脚号	信号名	描述
1	/BIN1	档分选判别结果输出。
2	/BIN2	所有信号都是内置上拉电阻的集电极输出。上拉电源可选择内部+5V 电源, 或外部电源 EXV1。
3	/BIN3	
4, 5, 6	NC	
7, 8, 9	NC	仪器出厂默认使用外部上拉电源。
10	/NG 或/OUT	内置上拉电阻为 4.7k。
11	/AUX	
12, 13	/TRIG	此信号的下降沿或上升沿触发仪器测量
14, 15	EXV2	比较器输出控制信号的外部上拉电源。
16, 17, 18	VCC	内部+5V (VCC) 电源输出。
19	/PHI	因主参数偏高而不合格。
20	/PLO	因主参数偏低而不合格。
21	/SREJ	副参数不合格。
22, 23, 24 25, 26	NC	未使用
27, 28	EXV1	比较器分选结果输出信号的外部上拉电源。
29	NC	未使用
30	/IDX	A/D 转换结束后/IDX 有效。 当该信号有效后, 允许自动测试机将下一个元件移入待测工位。 然而当前测量结果要等到/EOM 有效时才输出。
31	/EOM	测量结束, 当测量数据与比较结果有效时该信号有效。
32, 33	COM2	外部电源 EXV2 的参考地。
34, 35, 36	COM1	外部电源 EXV1 的参考地。

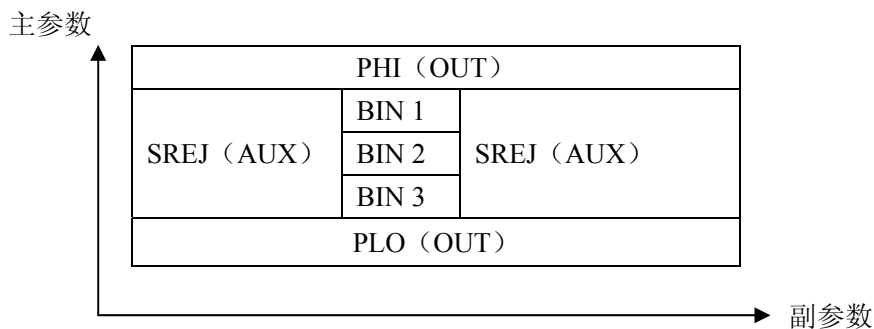


图 9-1 档比较功能/PHI, /PLO, /SREJ 信号区域示例

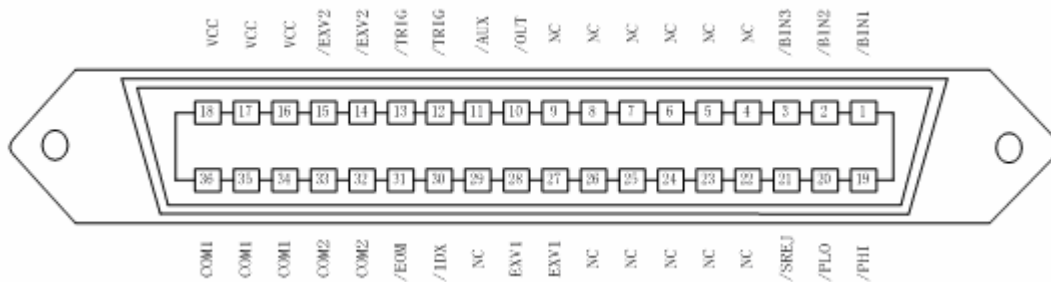


图 9-2 HANDLER 接口连接器管脚定义

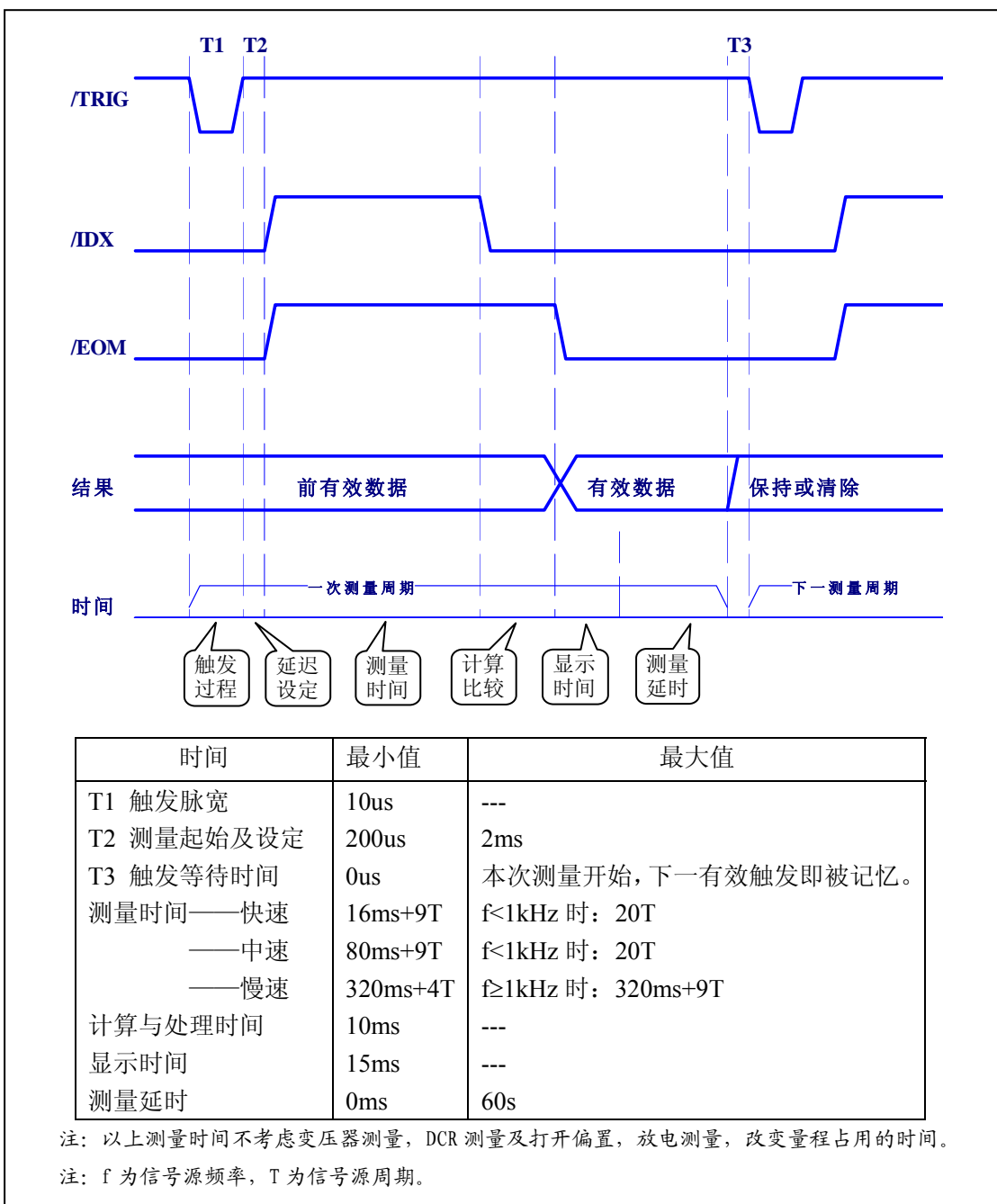


图 9-3 档比较器信号输出时序图

### 9.3 电气特征

连接 HANDLER 口到外部控制器时,请参考本节关于 HANDLER 接口电气特征的介绍。

#### 9.3.1 直流隔离输出

每个直流输出信号(管脚 1-11, 19-21, 30, 31)都是光电耦合器隔离的内置上拉电阻的集电极输出。每根信号线上的输出电压由 HANDLER 接口板上的上拉电压设定。上拉电压可以通过设置跳线由内部电源(+5V)提供,或由外部电压(EXV: +5~+24V)提供,跳线设置参阅图 9-4。

**提示:** 仪器出厂的默认跳线设置是使用外部电源。

直流隔离输出分为比较结果输出信号和控制输出信号两个类型,参见下表:

输出信号	输出额定电压		最大电流	电路参考地
	低电平	高电平		
分选信号 /BIN1 - /BIN3 /OUT /AUX /PHI /PLO /SREJ	≤0.5V	+5V~ +24V	6mA	内部上拉电压: 仪器参考地(GND)  外部电压(EXV1): COM1
控制信号 /IDX /EOM	≤0.5V	+5V~ +24V	6mA	内部上拉电压: 仪器参考地(GND)  外部电压(EXV2): COM2

表 9-4 直流隔离输出电气特征

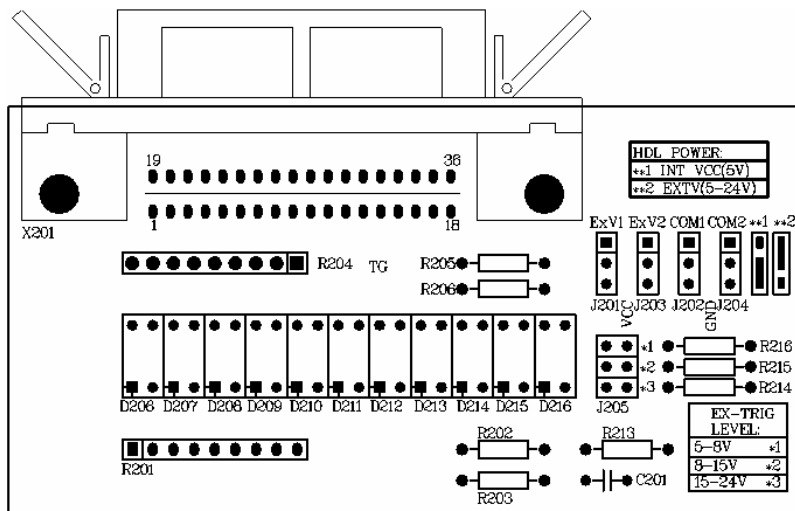


图 9—4 HANDLER 接口跳线位置及设置

如图 9-6 和图 9-7，仪器的控制信号和分选信号可以上拉至内部 5V 电源，也可以分别上拉至外部不同的电源，其中 EXV1/COM1 是分选输出信号的电源，EXV2/COM2 是控制信号的电源，当然也可以使用同一电源，具体取决于外部控制器的电源使用情况。

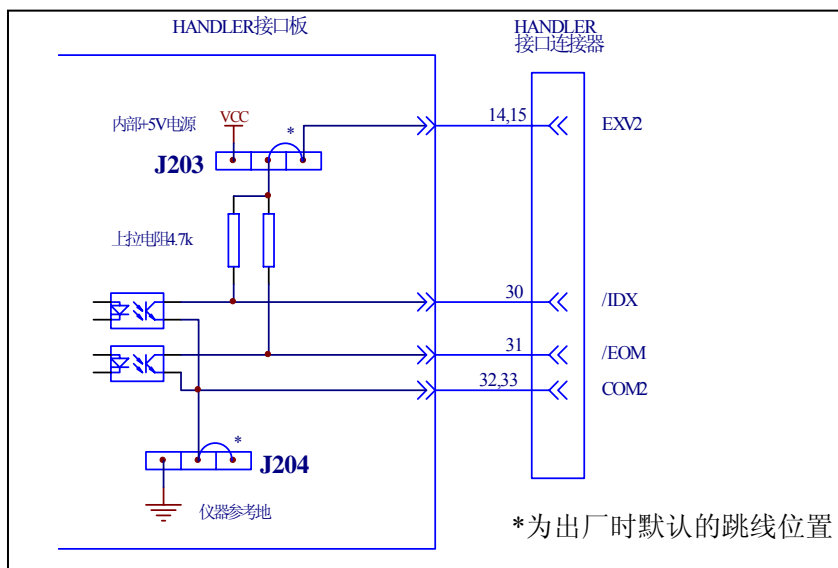


图 9-6 控制输出信号简化示意图

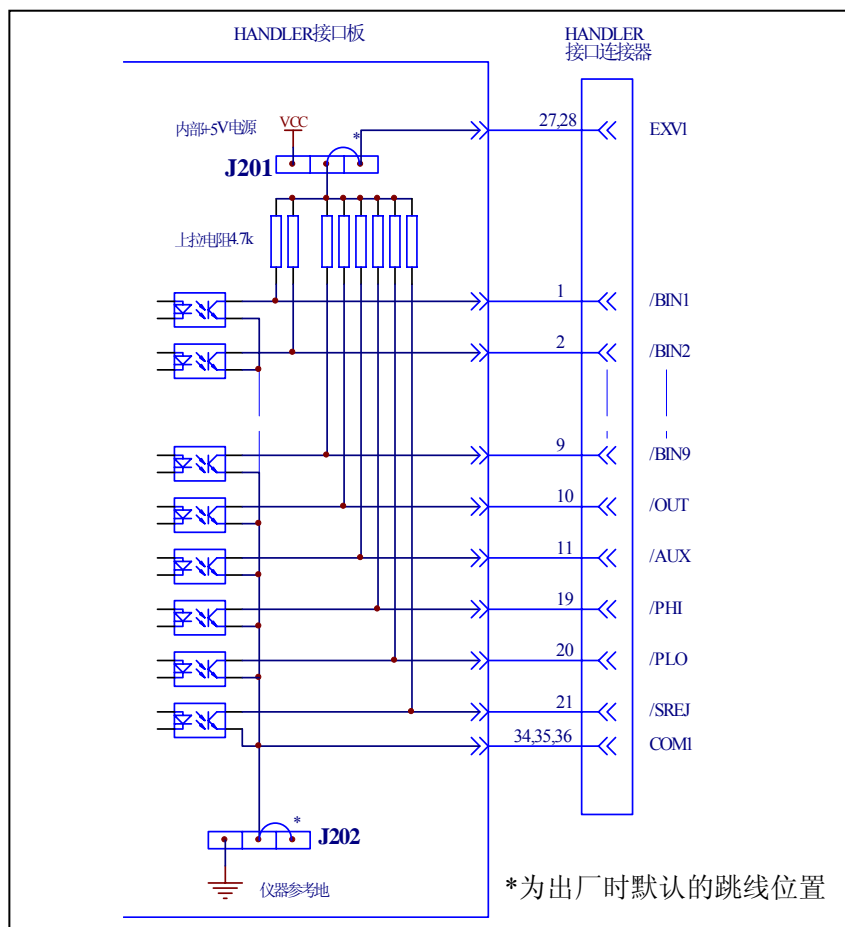


图 9-7 分选输出信号简化示意图

### 9.3.2 直流隔离输入

TH2817B 系列的直流隔离输入即外部触发输入信号，其电气图如下：

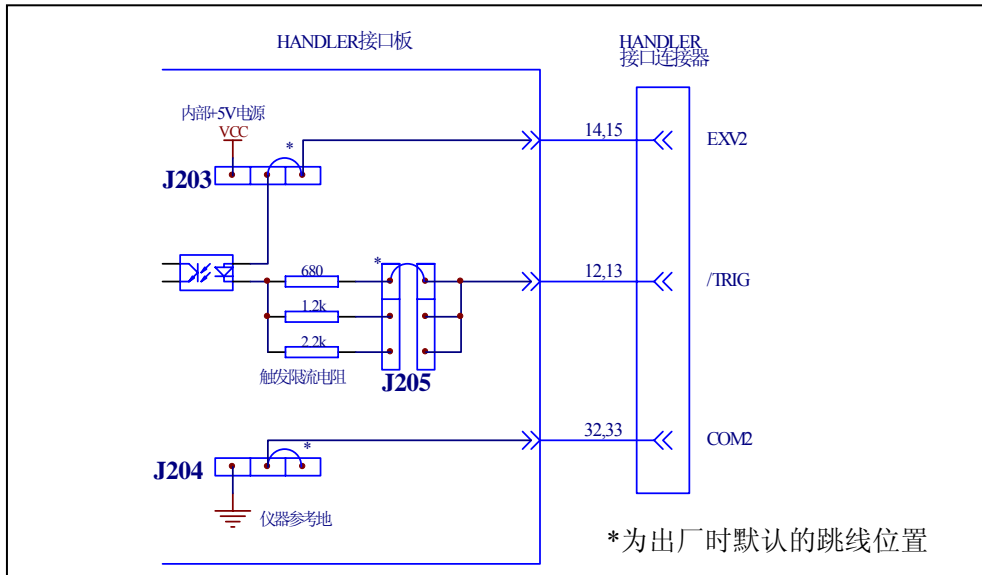


图 9-8 HANLER 口触发输入信号简图

触发输入信号与控制输出信号共用电源与公共地。

/TRIG 信号 (12, 13 脚) 连接到光偶中 LED 的阴极，仪器在 /TRIG 信号的下降沿或上升沿被触发。LED 阳极根据外部电路电源使用情况由跳线跳至内部 5V 或外部 EXV2。

外部驱动电路在 /TRIG 信号上至少应能提供 5mA 的拉电流，典型驱动电路如图 9-9 所示：

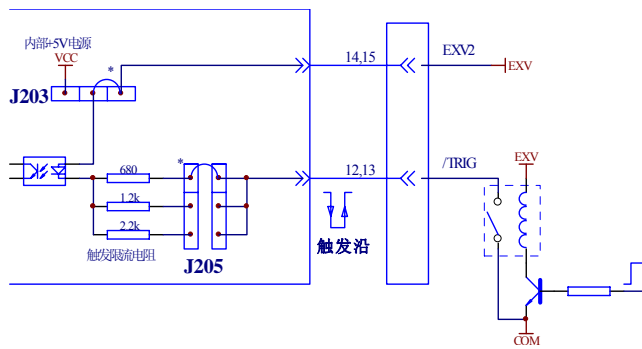


图 9-9 用继电器控制触发

用继电器作为触发开关时，要注意继电器存在动作时间，而且由于触点抖动的存在，很容易产生误触发，用达林顿反向驱动器则不存在触点抖动。

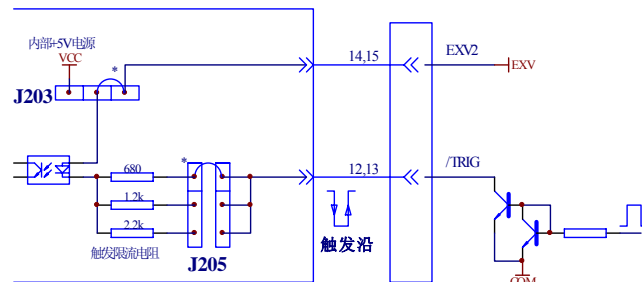


图 9-10 使用达林顿反向器驱动触发信号

大部分 PLC 逻辑输出端子具有足够的低电平驱动能力，可以直接驱动触发信号。

## 第十章 成套与保修

### 10.1 成套

仪器出厂时应具备以下几项内容：

序号	名称	数量
1	TH2817B 系列仪器	1 台
2	TH26011 开尔文测试电缆	1 付
3	TH26005 测试夹具	1 台
4	TH26010 镀金短路板	1 片
5	TH26038 变压器测试夹具(仅配 TH2817C)	1 台
6	三线电源线	1 根
7	1A 保险丝	2 只
8	使用说明书	1 份
9	测试报告	1 份
10	质保证书	1 张

用户收到仪器后，开箱检查时请核对以上内容，若发生遗缺，请立即与本公司或经营部门联系。

本仪器 IEEE-488 接口为选件，需另行购买。

### 10.2 保修

**保修期：**使用单位从本公司购买仪器者，自公司发运日期计算，自经营部门购买者，自经营部门发运日期计算，保修期二年。保修应出具该仪器保修卡。保修期内，由于使用者操作不当而损坏仪器者，维修费用由用户承担。仪器由本公司负责终生维修。

本仪器维修需专业技术人员进行维修；维修时请不要擅自更换仪器内部各器件；对仪器维修后，需重新计量校准，以免影响测试精度。由于用户盲目维修，更换仪器部件造成仪器损坏不属保修范围，用户应承担维修费用。

仪器应防晒、防湿，应在 1.2 所述的环境中正确使用仪器。

长期不使用仪器，应将仪器用出厂时包装箱包装封存。